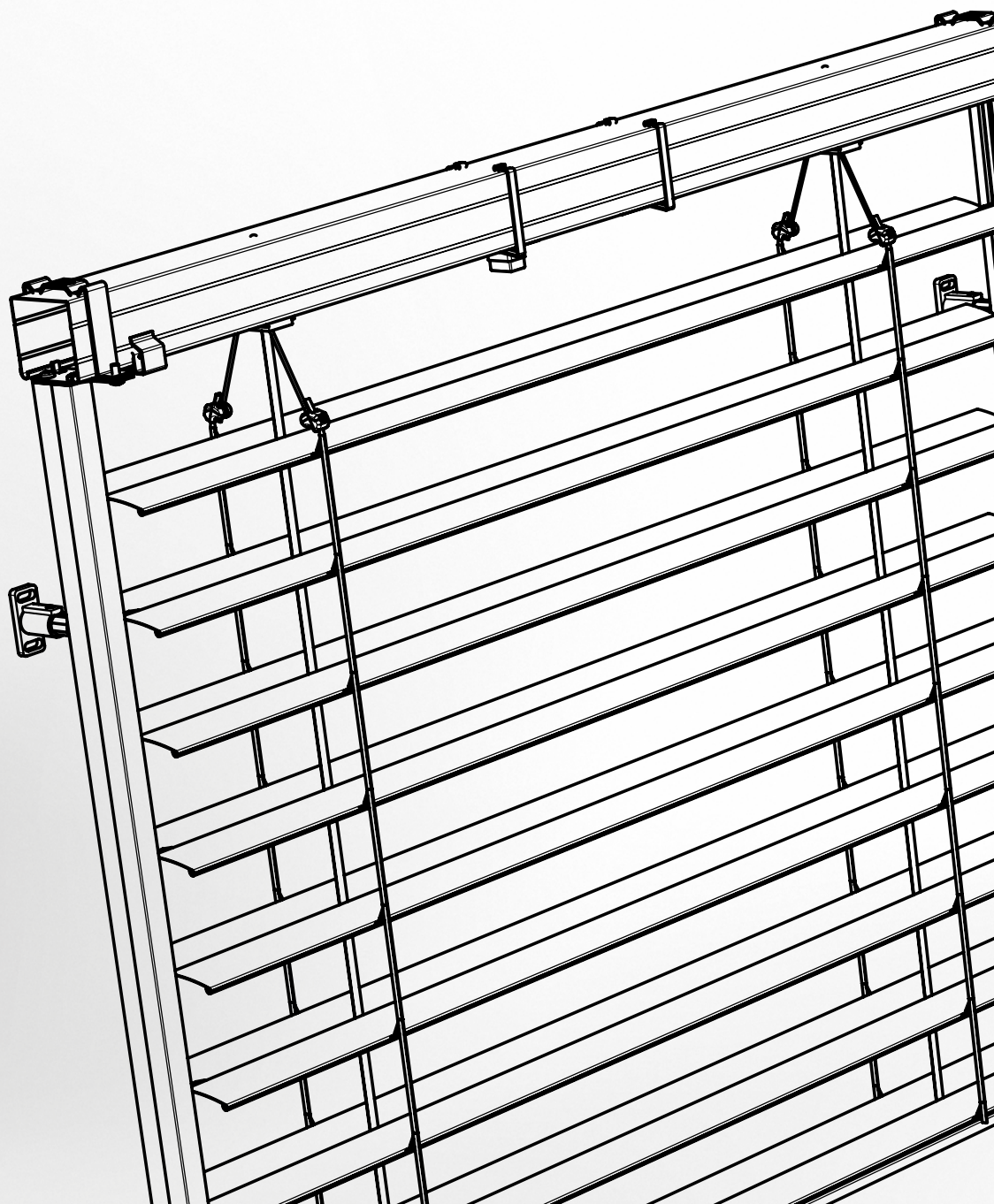




PODRĘCZNIK TECHNICZNY

# ŻALUZJE ZEWNĘTRZNE SYSTEMY SAMONOŚNE



## SPIS TREŚCI – ŻALUZJE ZEWNĘTRZNE SYSTEMY SAMONOŚNE

<b>STS CLASIC</b>	<b>3</b>
<b>STS CLASIC – Fe</b>	<b>3</b>
Podstawowa specyfikacja produktu	
<b>STS CLASIC – Al</b>	<b>11</b>
Podstawowa specyfikacja produktu	
<b>STS ALUMINIUM</b>	<b>19</b>
Podstawowa specyfikacja produktu	
<b>STS FIX</b>	<b>27</b>
Podstawowa specyfikacja produktu	
<b>VIVA</b>	<b>34</b>
Podstawowa specyfikacja produktu	
<b>BRAVO</b>	<b>51</b>
Podstawowa specyfikacja produktu	

### **Typy blach kryjących**

patrz zeszyt techniczny Żaluzje zewnętrzne

### **Wymiarzenie i montaż**

patrz zeszyt techniczny Żaluzje zewnętrzne i samodzielny dokument Instrukcja wymiarzenia i montażu

Wyroby w tej grupie asortymentowej wymierza się zawsze patrząc od wnętrza.

Ze względu na ciągły rozwój naszych produktów zastrzegamy sobie prawo do nieznacznych odstępstw od ilustracji.

---

## **ISOTRA** *Quality*

Marka symbolizująca wieloletnie tradycje, niezliczone inwestycje do własnego rozwoju, stosowanie wysokiej jakości materiałów, zaawansowanie techniczne, niezawodną pracę setek pracowników i wiele innych parametrów, które tworzą całość – finalny wyrób firmy ISOTRA.

## STS CLASIC

### STS CLASIC - Fe

Podstawowa specyfikacja wyrobu  
 Montaż na elewację, do ościeża

Odpowiednie dla wszystkich typów żaluzji zewnętrznych z górnym profilem 56x58 mm, Fe.  
 Maks. szerokość dla żaluzji samonośnych: 2,4 m. W razie większej szerokości jest konieczne umocowanie górnego profilu.  
 Dla szerokości ponad 2,4 m zostaną automatycznie dostarczone wieszaki górnego profilu P 002/10.  
 Możliwość sprzężenia do 3 szt. żaluzji.

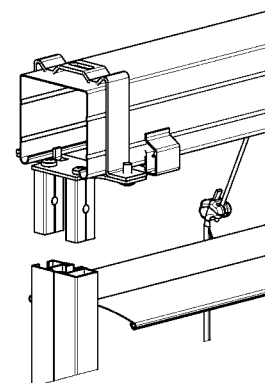
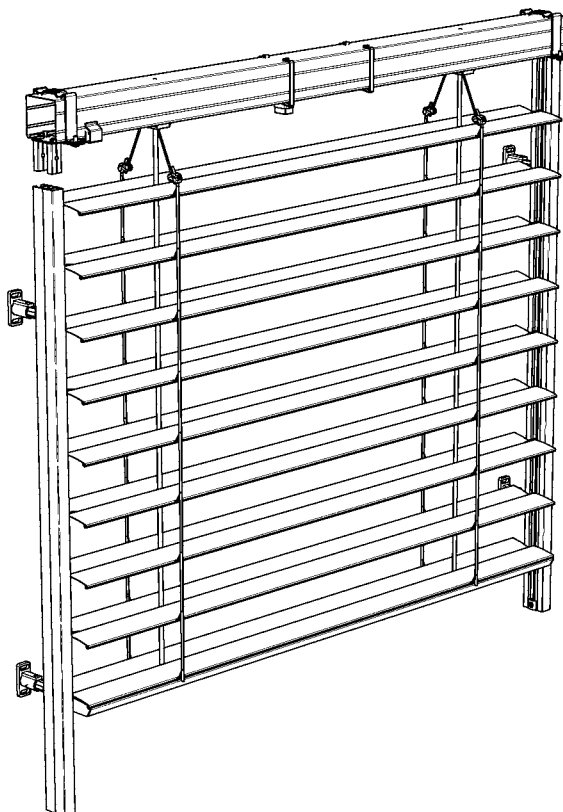
Potrzebne komponenty:

- samonośna listwa prowadząca P 016/1 (pojedyncza), samonośna listwa prowadząca P 016/2 (podwójna), samonośna listwa prowadząca P 016/3 (pojedyncza) z wkładką PVC P 018/5, szczypce do wkładki PVC
  - uchwyty do samonośnej listwy prowadzącej P 021/5 i P 021/6, P 021/17 – P 021/47
  - wieszak górnego profilu P 002/42 i odsunięty od osi wieszak górnego profilu P 002/41 (w przypadku korbki) na pojedynczą listwę prowadzącą P 016/1, wieszak górnego profilu P 002/14 na podwójną listwę prowadzącą P 016/2, wieszak górnego profilu P 003/7 na listwę prowadzącą P 016/3
- wersja z Fe górnym profilem 56x58 mm

### Standardowe wymiary żaluzji:

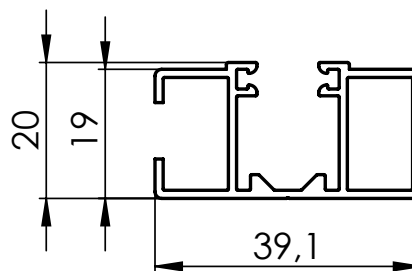
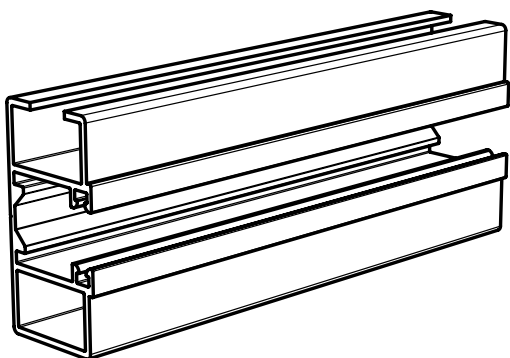
	Szerokość (mm)		Wysokość (mm)		Gwarantowana powierzchnia [m <sup>2</sup> ]
	min.	max.	min.	max.	max.
żaluzja STS CLASIC - silnik	600	2400	500	4000	16
żaluzja STS CLASIC - korbka	600	2400	500	4000	8

**Uwaga: wymiar montażowy wzrośnie o wartość wieszaka górnego profilu (8 mm).**

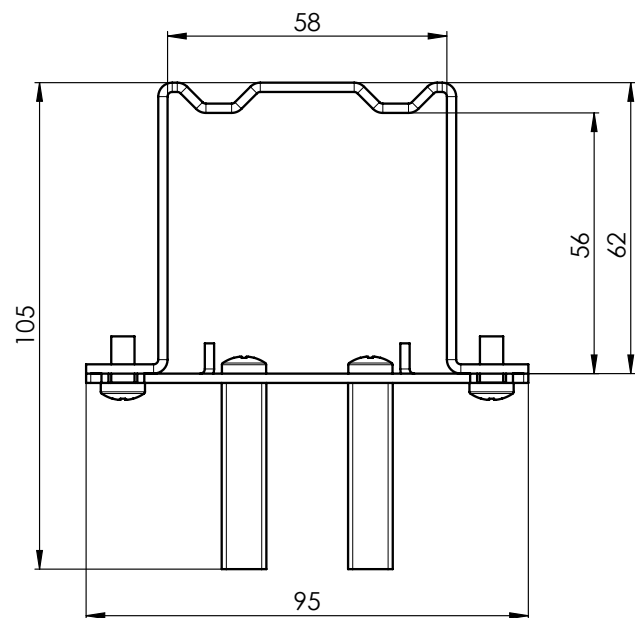


STS CLASIC – Fe (2-01910-0000)

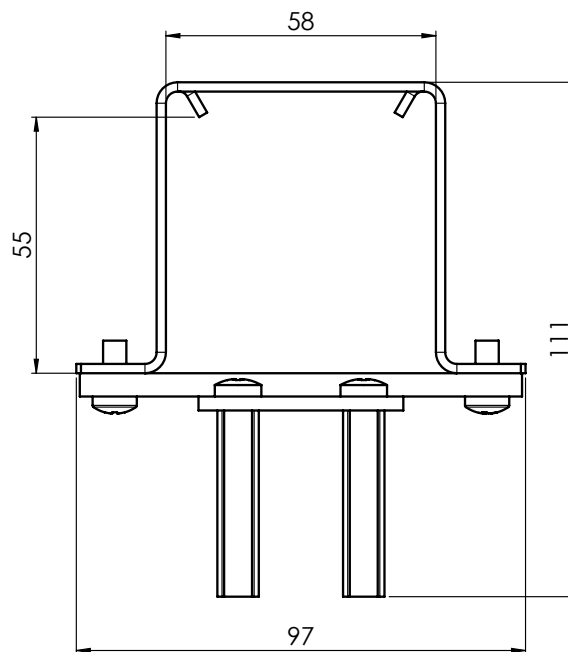
**Listwa prowadząca STS P 016/1 (7-302121-PU52)**



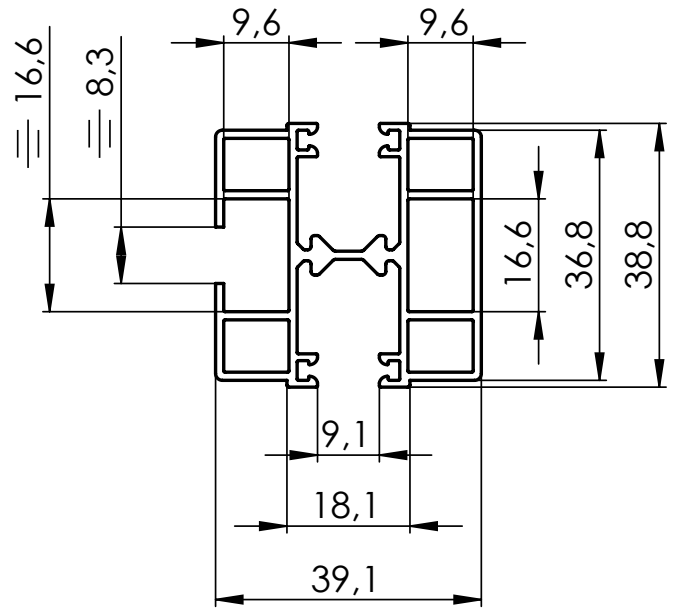
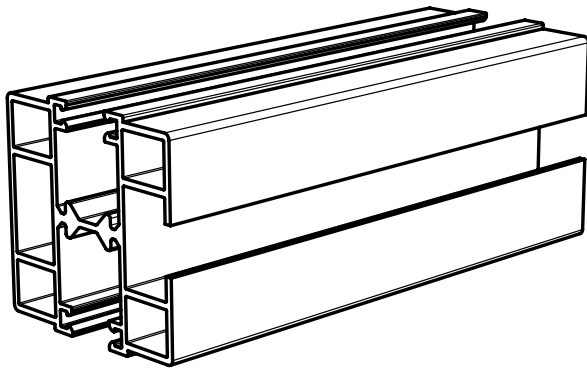
**Wieszak górnego profilu z uchwytem P 002/42 (6-015779-0000) na listwę prowadzącą P 016/1**



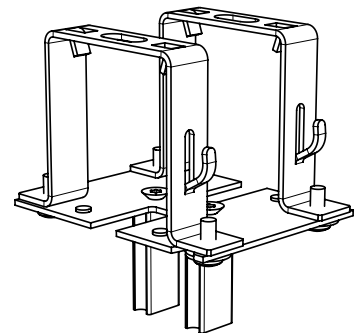
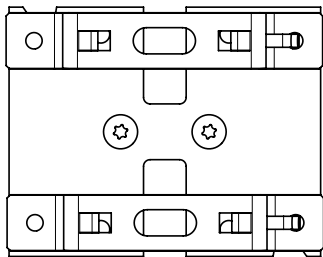
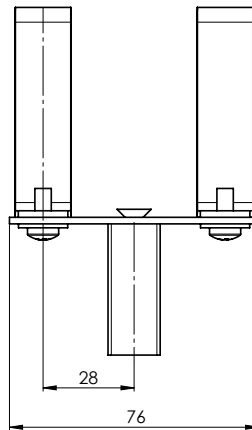
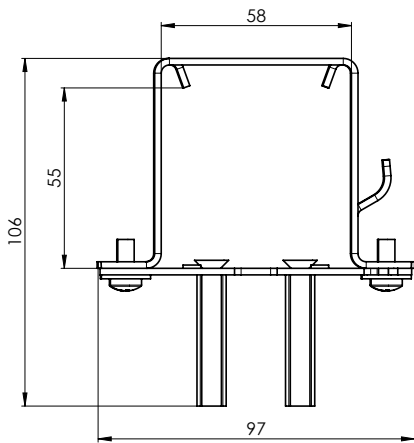
**Wieszak górnego profilu odsunięty od osi P 002/41 (2-01414-0000) wraz z wieszakiem górnego profilu na listwę prowadzącą P 016/1**



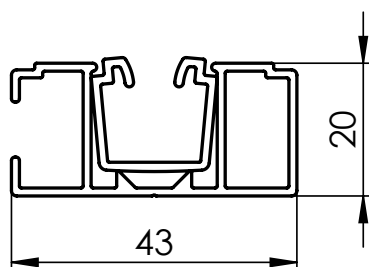
**Listwa prowadząca podwójna STS P 016/2 (7-303530-0000)**



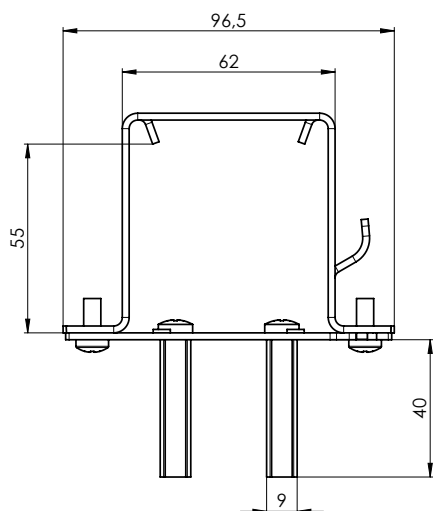
**Wieszak górnego profilu podwójny Fe P 002/14 (2-01684-0000) na podwójną listwę prowadzącą STS P 016/2**



**Listwa prowadząca P016/3 (3-04380-PU11)**

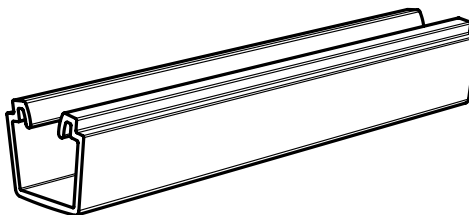
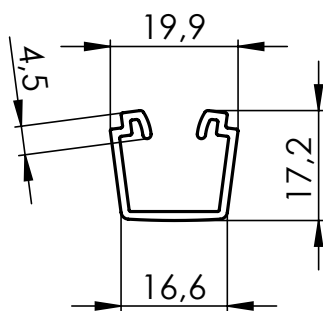


**Wieszak górnego profilu P 003/7 (2-01881-0000) na pojedynczą listwę prowadzącą P 016/3**

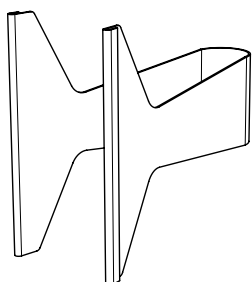


**Wkładka listwy prowadzącej FIX P 018/5FIX II**

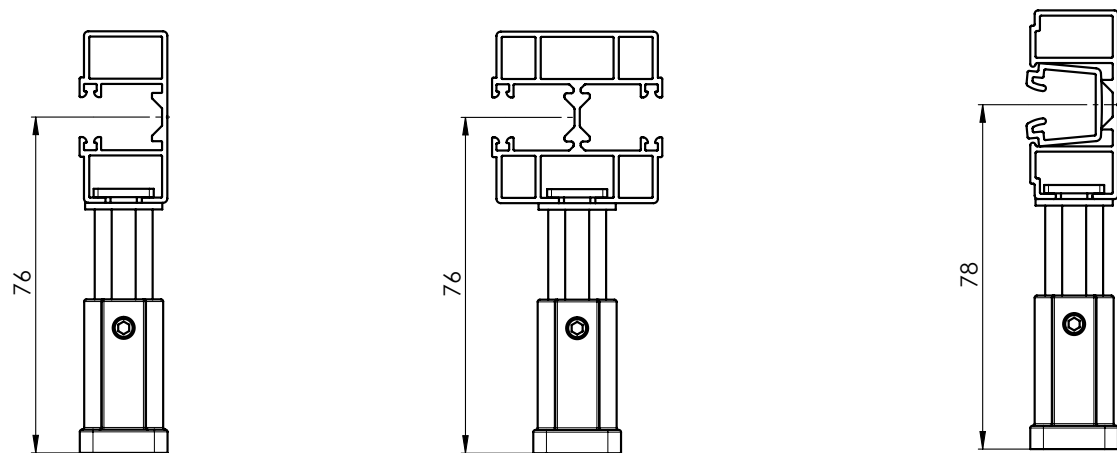
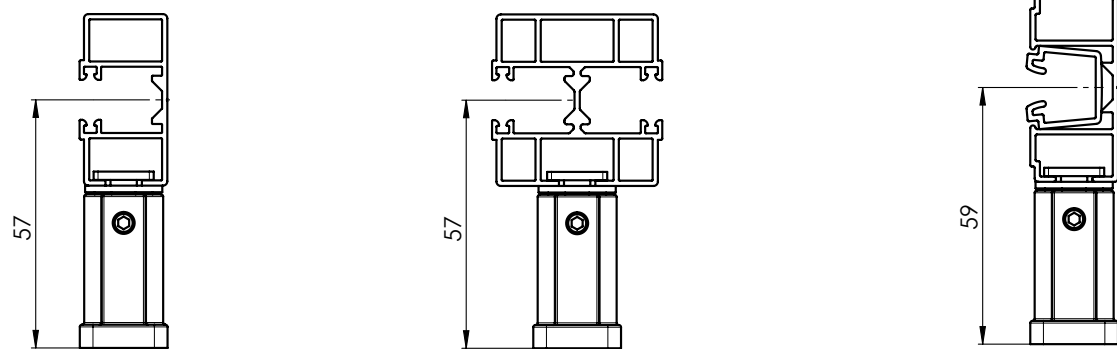
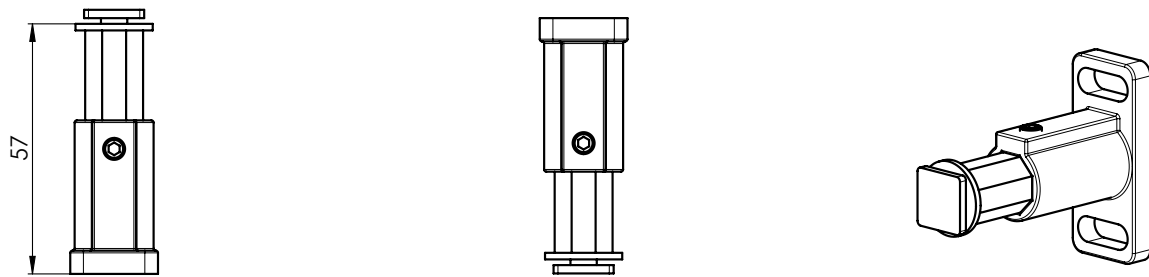
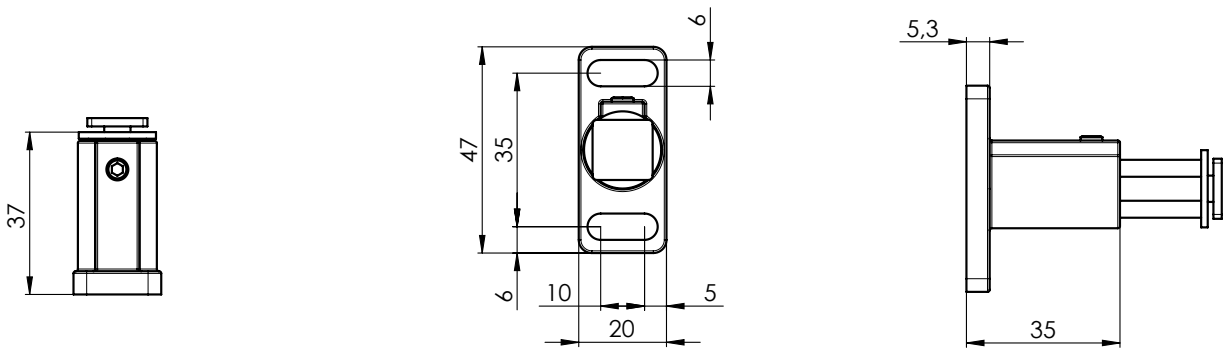
- Czarna (7-304355-9017)
- Szara (7-304355-7035)



Do wyciągania wkładki PVC zalecamy zamówienie szczypiec 3-04434-0000.



**Uchwyt listwy prowadzącej P 021/5 (2-00582-PU11)**

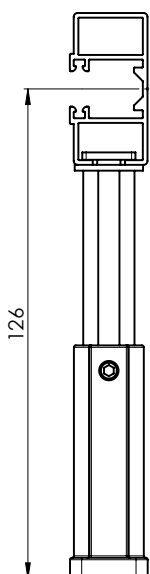
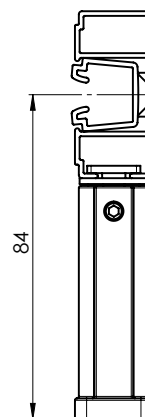
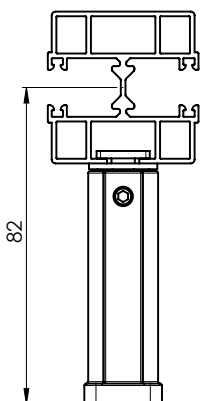
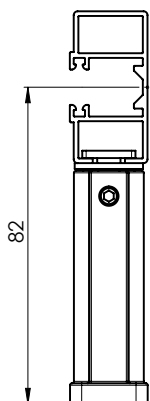
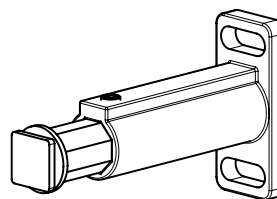
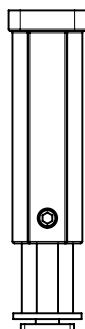
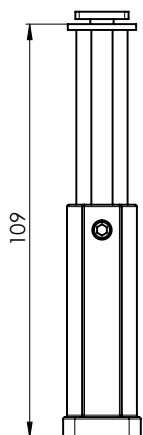
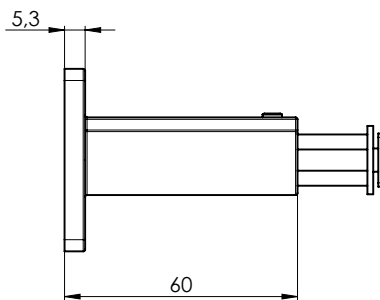
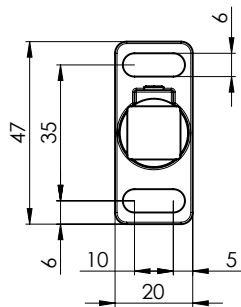
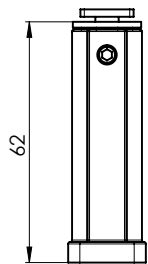


dla P 016/1

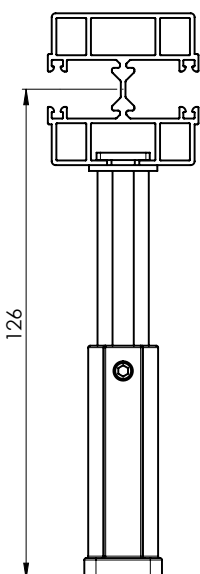
dla P 016/2

dla P 016/3

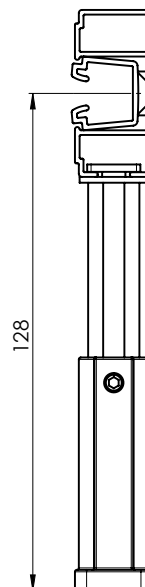
**Uchwyt listwy prowadzącej P 021/6 (2-00583-PU11)**



dla P 016/1



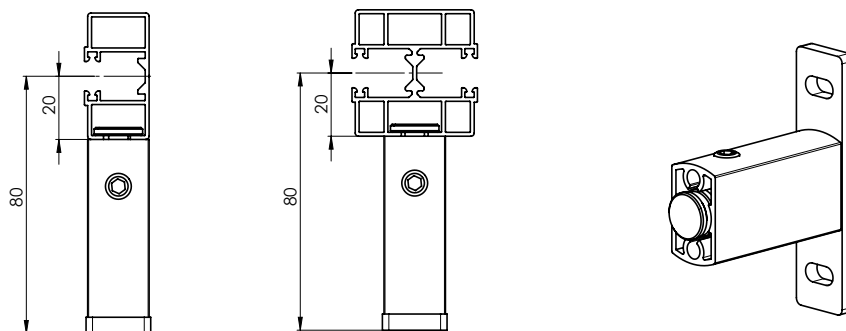
dla P 016/2



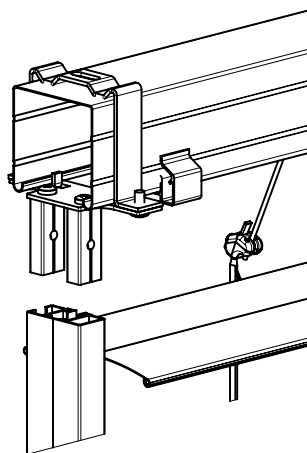
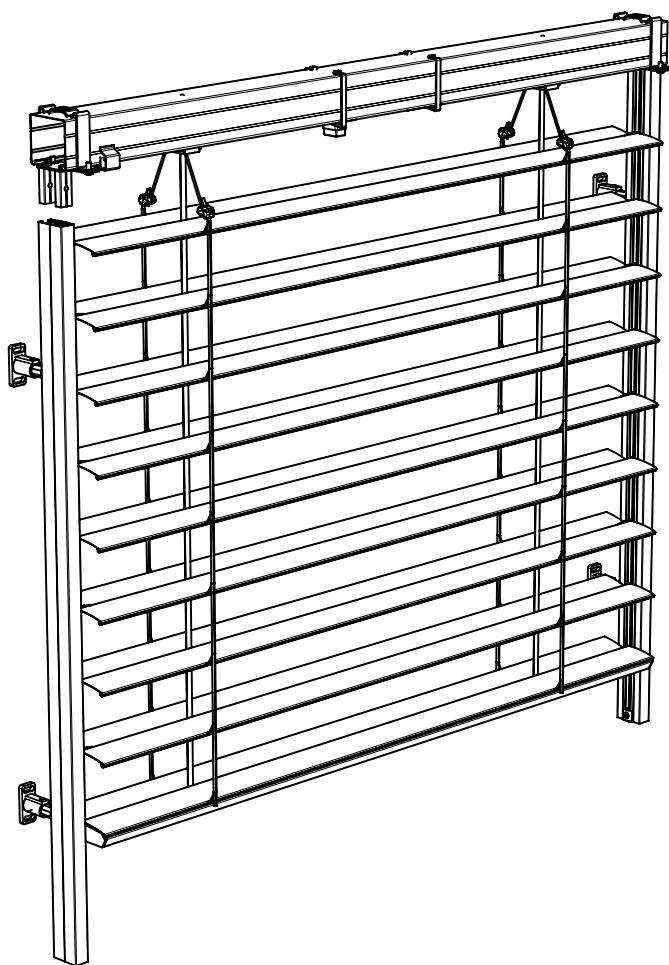
dla P 016/3

## Przegląd uchwytów listwy prowadzącej do systemów samonośnych

nazwa pozycji	nazwa handlowa	numer rysunku
Uchwyt listwy prowadzącej STS – 80 mm, anodowany	P 021/17 PU 52	2-01714-PU52
Uchwyt listwy prowadzącej STS – 85 mm, anodowany	P 021/18 PU 52	2-01715-PU52
Uchwyt listwy prowadzącej STS – 90 mm, anodowany	P 021/19 PU 52	2-01716-PU52
Uchwyt listwy prowadzącej STS – 95 mm, anodowany	P 021/20 PU 52	2-01717-PU52
Uchwyt listwy prowadzącej STS – 100 mm, anodowany	P 021/21 PU 52	2-01718-PU52
Uchwyt listwy prowadzącej STS – 105 mm, anodowany	P 021/22 PU 52	2-01719-PU52
Uchwyt listwy prowadzącej STS – 110 mm, anodowany	P 021/23 PU 52	2-01720-PU52
Uchwyt listwy prowadzącej STS – 115 mm, anodowany	P 021/24 PU 52	2-01721-PU52
Uchwyt listwy prowadzącej STS – 120 mm, anodowany	P 021/25 PU 52	2-01722-PU52
Uchwyt listwy prowadzącej STS – 125 mm, anodowany	P 021/26 PU 52	2-01723-PU52
Uchwyt listwy prowadzącej STS – 130 mm, anodowany	P 021/27 PU 52	2-01724-PU52
Uchwyt listwy prowadzącej STS – 135 mm, anodowany	P 021/28 PU 52	2-01725-PU52
Uchwyt listwy prowadzącej STS – 140 mm, anodowany	P 021/29 PU 52	2-01726-PU52
Uchwyt listwy prowadzącej STS – 145 mm, anodowany	P 021/30 PU 52	2-01727-PU52
Uchwyt listwy prowadzącej STS – 150 mm, anodowany	P 021/31 PU 52	2-01728-PU52
Uchwyt listwy prowadzącej STS – 155 mm, anodowany	P 021/32 PU 52	2-01729-PU52
Uchwyt listwy prowadzącej STS – 160 mm, anodowany	P 021/33 PU 52	2-01730-PU52
Uchwyt listwy prowadzącej STS – 165 mm, anodowany	P 021/34 PU 52	2-01731-PU52
Uchwyt listwy prowadzącej STS – 170 mm, anodowany	P 021/35 PU 52	2-01732-PU52
Uchwyt listwy prowadzącej STS – 175 mm, anodowany	P 021/36 PU 52	2-01733-PU52
Uchwyt listwy prowadzącej STS – 180 mm, anodowany	P 021/37 PU 52	2-01734-PU52
Uchwyt listwy prowadzącej STS – 185 mm, anodowany	P 021/38 PU 52	2-01735-PU52
Uchwyt listwy prowadzącej STS – 190 mm, anodowany	P 021/39 PU 52	2-01736-PU52
Uchwyt listwy prowadzącej STS – 195 mm, anodowany	P 021/40 PU 52	2-01737-PU52
Uchwyt listwy prowadzącej STS – 200 mm, anodowany	P 021/41 PU 52	2-01738-PU52
Uchwyt listwy prowadzącej STS – 205 mm, anodowany	P 021/42 PU 52	2-01739-PU52
Uchwyt listwy prowadzącej STS – 210 mm, anodowany	P 021/43 PU 52	2-01740-PU52
Uchwyt listwy prowadzącej STS – 215 mm, anodowany	P 021/44 PU 52	2-01741-PU52
Uchwyt listwy prowadzącej STS – 220 mm, anodowany	P 021/45 PU 52	2-01742-PU52
Uchwyt listwy prowadzącej STS – 225 mm, anodowany	P 021/46 PU 52	2-01743-PU52
Uchwyt listwy prowadzącej STS – 230 mm, anodowany	P 021/47 PU 52	2-01744-PU52



STS CLASIC – Fe (2-01910-0000)



## STS CLASIC – AI

### Podstawowa specyfikacja wyrobu

Montaż na elewację, do ościeża

Odpowiednie dla wszystkich typów żaluzji zewnętrznych z górnym profilem 58x60 mm, Al.  
 Maks. szerokość dla żaluzji samonośnych: 3,5 m. W razie większej szerokości jest konieczne umocowanie górnego profilu.  
 Dla szerokości ponad 3,5 m zostaną automatycznie dostarczone wieszaki górnego profilu P 002/11.  
 Możliwość sprzężenia do 3 szt. żaluzji.

Potrzebne komponenty:

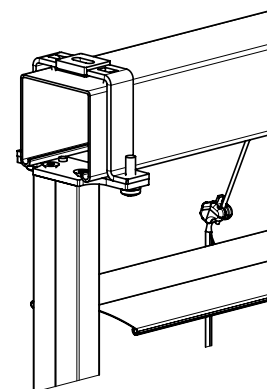
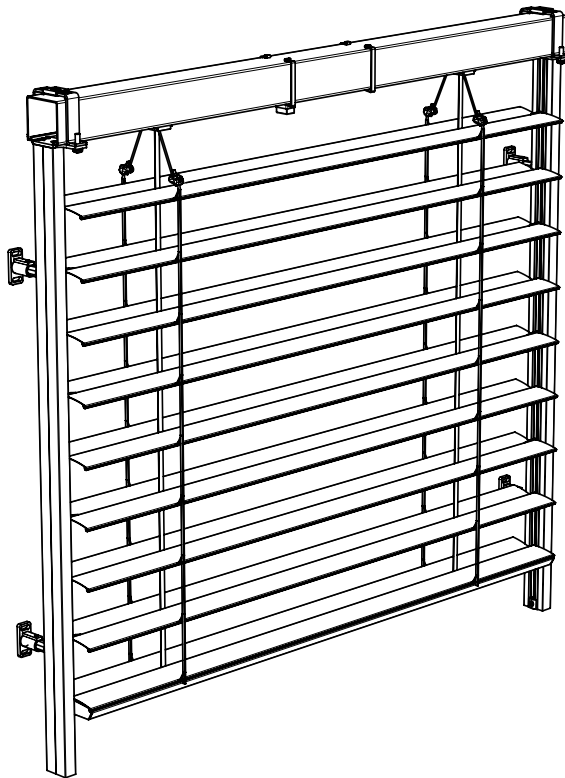
- samonośna listwa prowadząca P 016/1 (pojedyncza) i samonośna listwa prowadząca P 016/2 (podwójna), samonośna listwa prowadząca P016/3 (pojedyncza) z wkładką PVC P018/5, szczytce do wkładki PVC
- uchwyty do samonośnej listwy prowadzącej P 021/5 i P 021/6, P 021/17 – P 021/47
- wieszak górnego profilu P 002/6 i odsunięty od osi wieszak górnego profilu P 002/61 (wariant z korbką) na pojedynczą listwę prowadzącą P 016/1, wieszak górnego profilu P 002/9 na podwójną listwę prowadzącą P 016/2, wieszak górnego profilu P 003/6 na listwę prowadzącą P016/3

- wersja Al górnym profilem 58x60 mm

### Standardowe wymiary żaluzji:

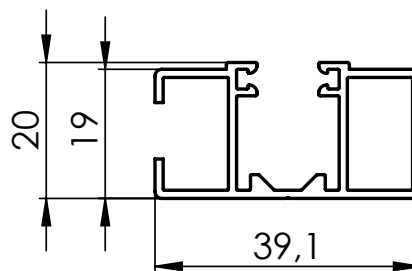
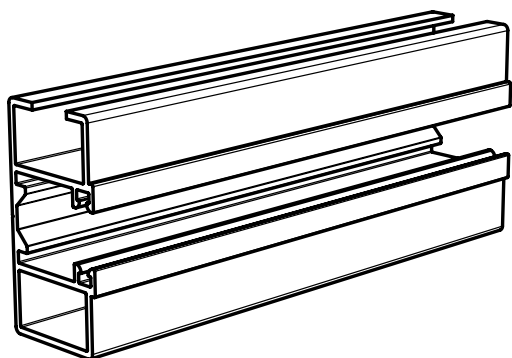
	Szerokość (mm)		Wysokość (mm)		Gwarantowana powierzchnia [m <sup>2</sup> ]
	min.	max.	min.	max.	max.
żaluzja STS CLASIC AI - silnik	600	3500	500	4000	16
żaluzja STS CLASIC AI - korbka	600	3500	500	4000	8

**Uwaga: wymiar montażowy wzrośnie o wartość wieszaka górnego profilu (8 mm).**

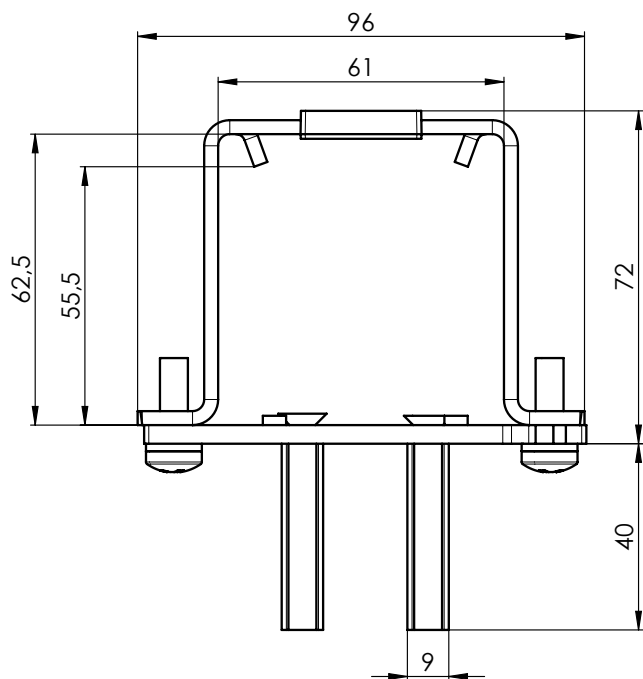


STS CLASIC – AI (2-01910-0000)

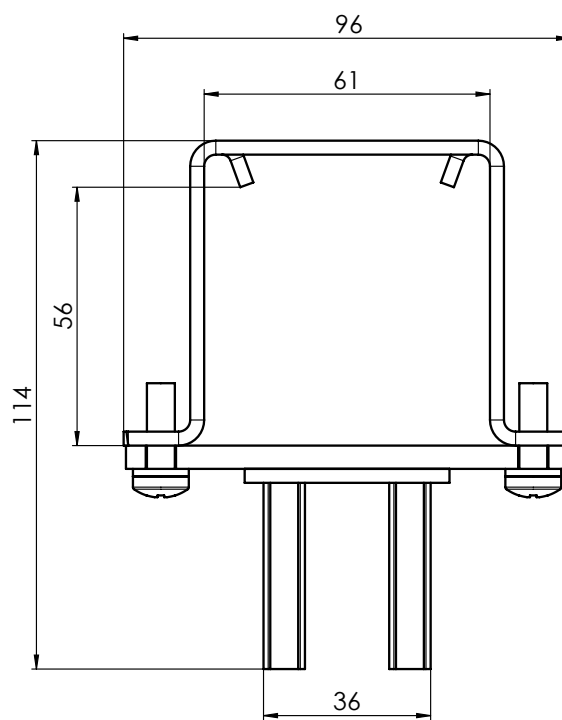
**Listwa prowadząca STS P 016/1 (7-302121-PU52)**



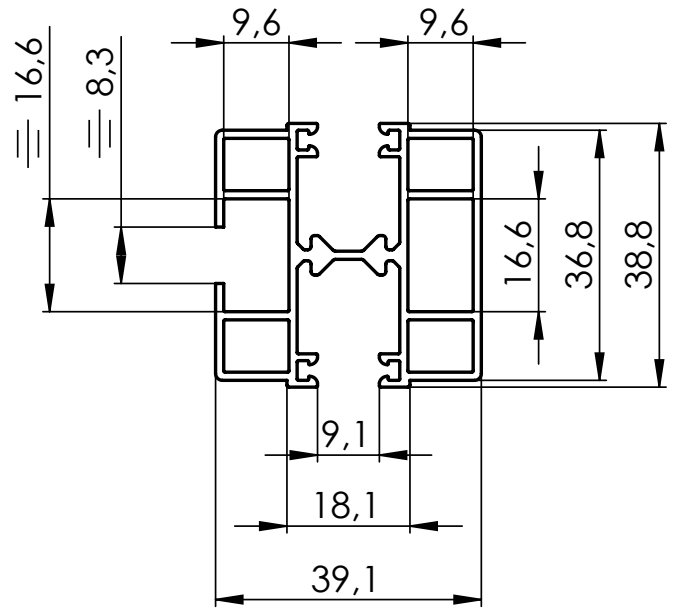
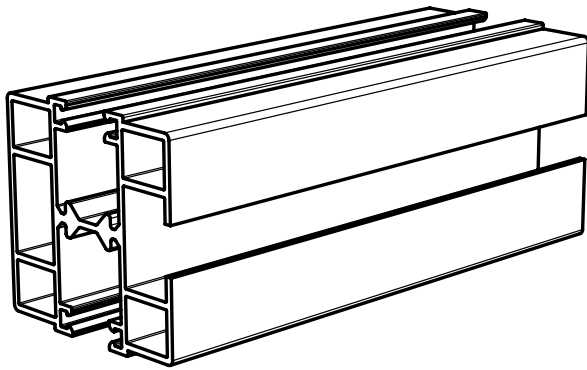
**Wieszak górnego profilu – AL PROFIL STS,  
P 002/6 (2-01093-0000)**



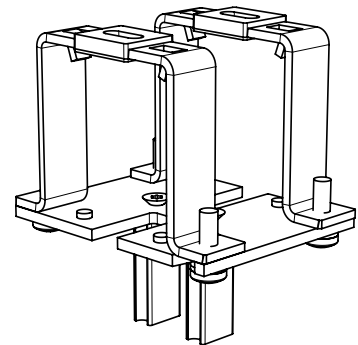
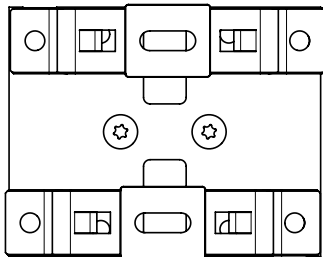
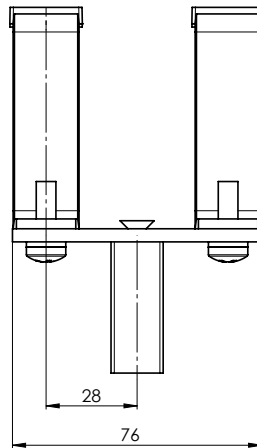
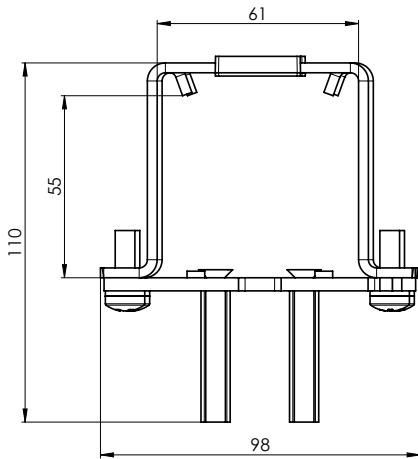
**Wieszak górnego profilu odsunięty od osi Al do STS,  
P 002/61 (2-01413-0000)**



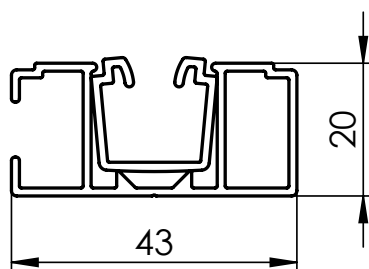
**Listwa prowadząca podwójna STS P 016/2 (7-303530-0000)**



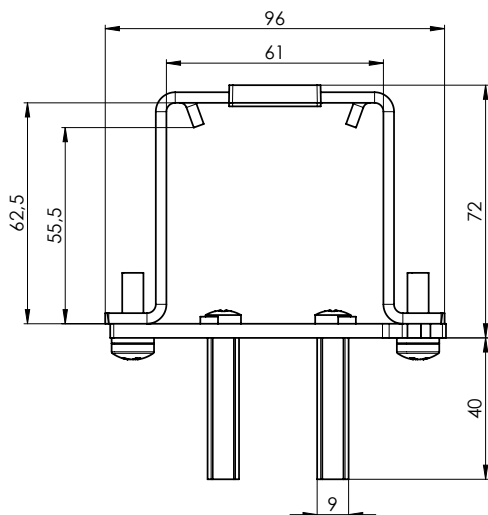
**Wieszak podwójny AI P 002/9 (2-01628-0000) na podwójną listwę prowadzącą STS P 016/2**



**Listwa prowadząca P016/3( 3-04380-PU11)**

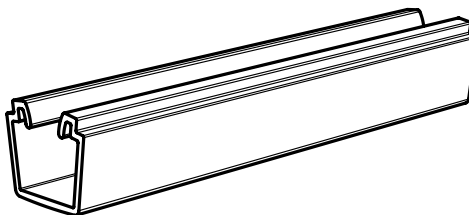
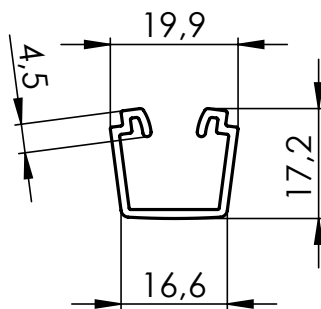


**Wieszak górnego profilu P 003/6 (2-01880-0000) na pojedynczą listwę prowadzącą P 016/3**

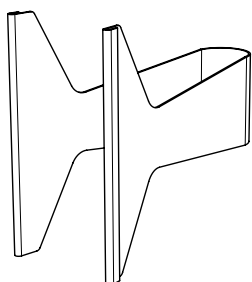


**Wkładka listwy prowadzącej FIX P 018/5FIX II**

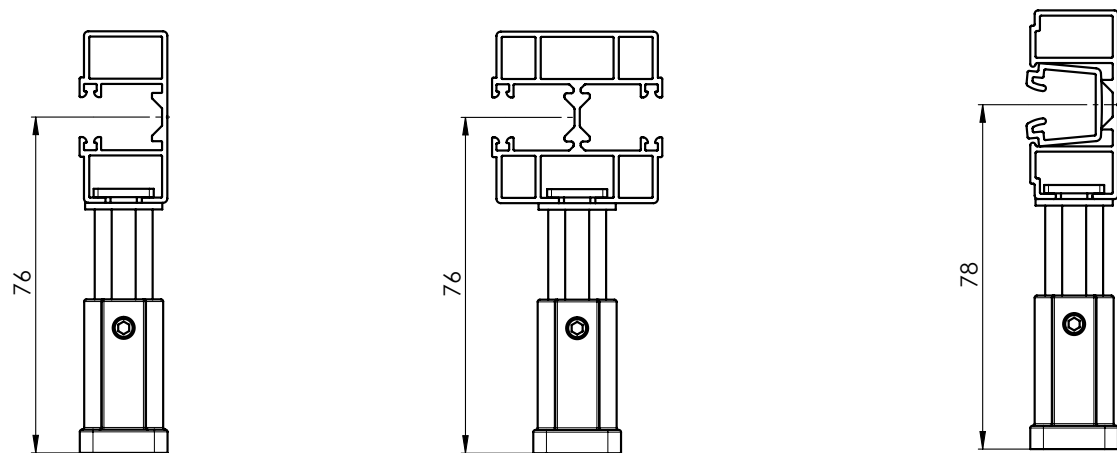
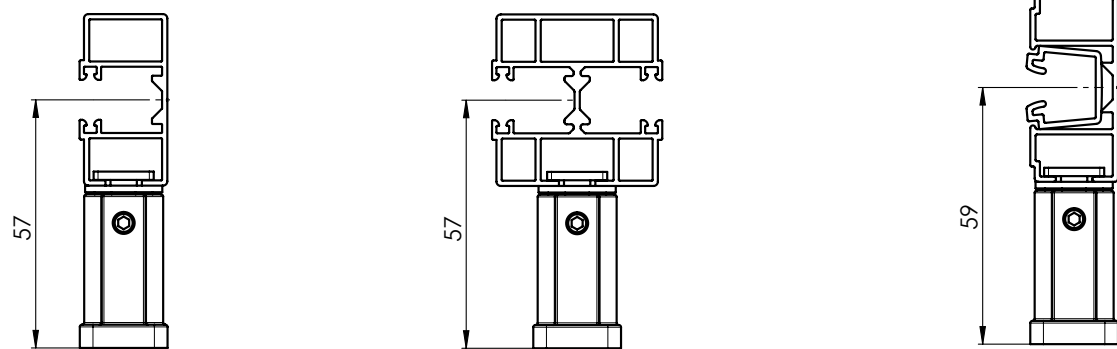
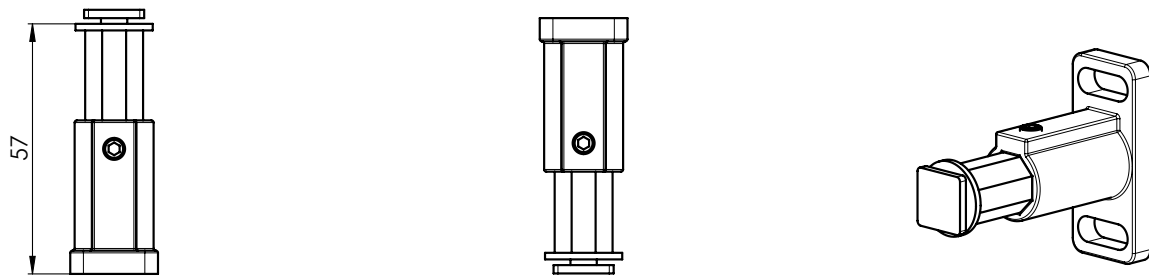
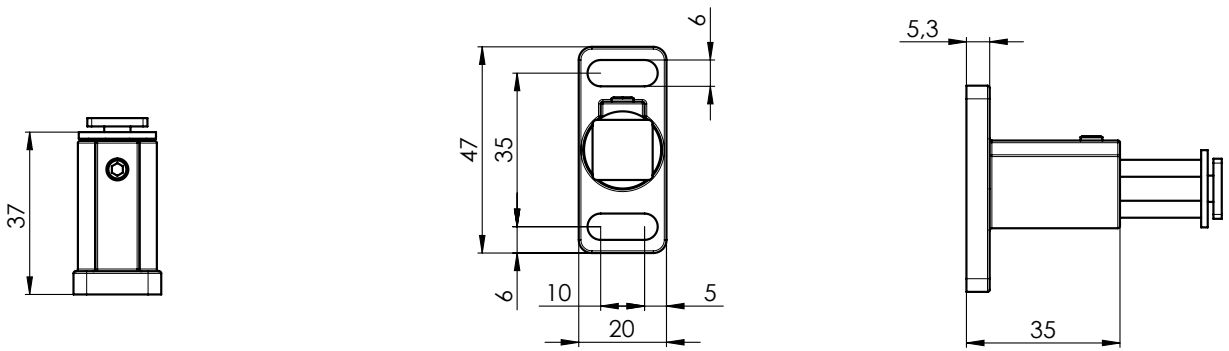
- Czarna (7-304355-9017)
- Szara (7-304355-7035)



Do wyciągania wkładki PVC zalecamy zamówienie szczypiec 3-04434-0000.



**Uchwyt listwy prowadzącej P 021/5 (2-00582-PU11)**

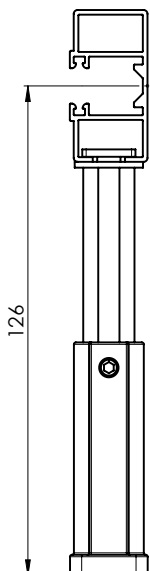
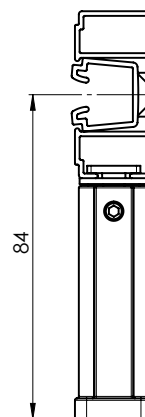
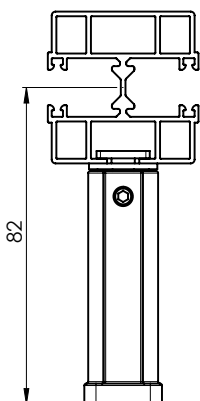
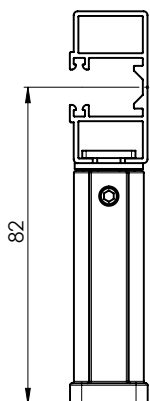
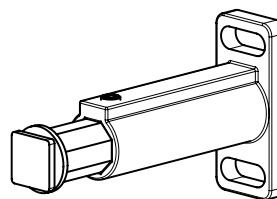
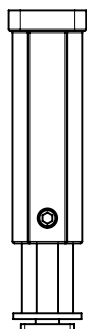
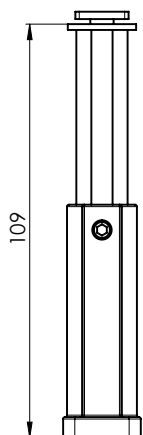
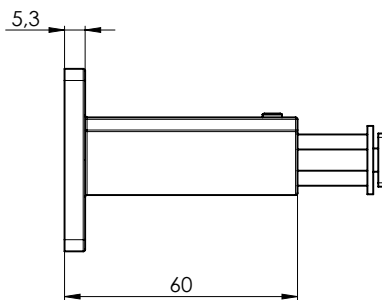
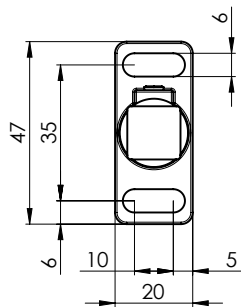
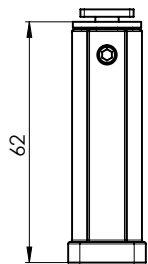


dla P 016/1

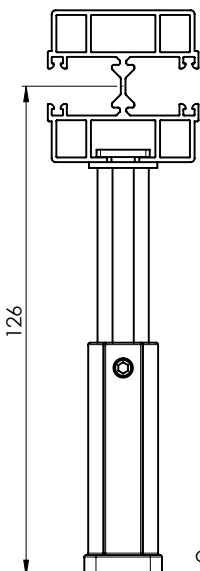
dla P 016/2

dla P 016/3

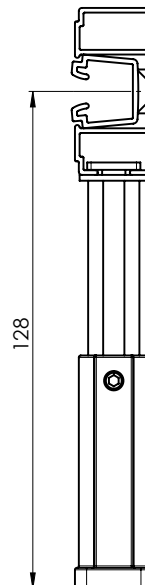
**Uchwyt listwy prowadzącej P 021/6 (2-00583-PU11)**



dla P 016/1



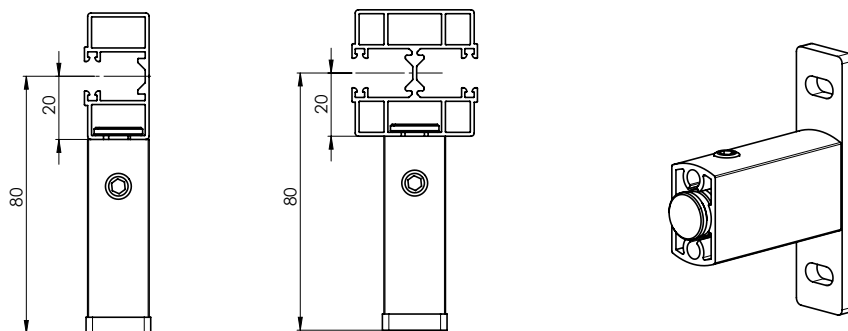
dla P 016/2



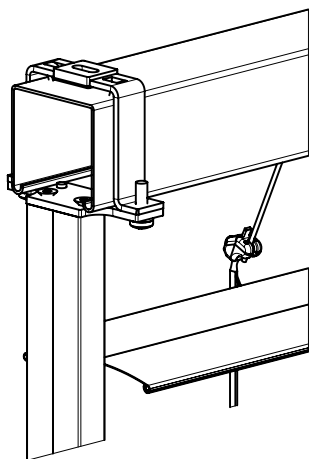
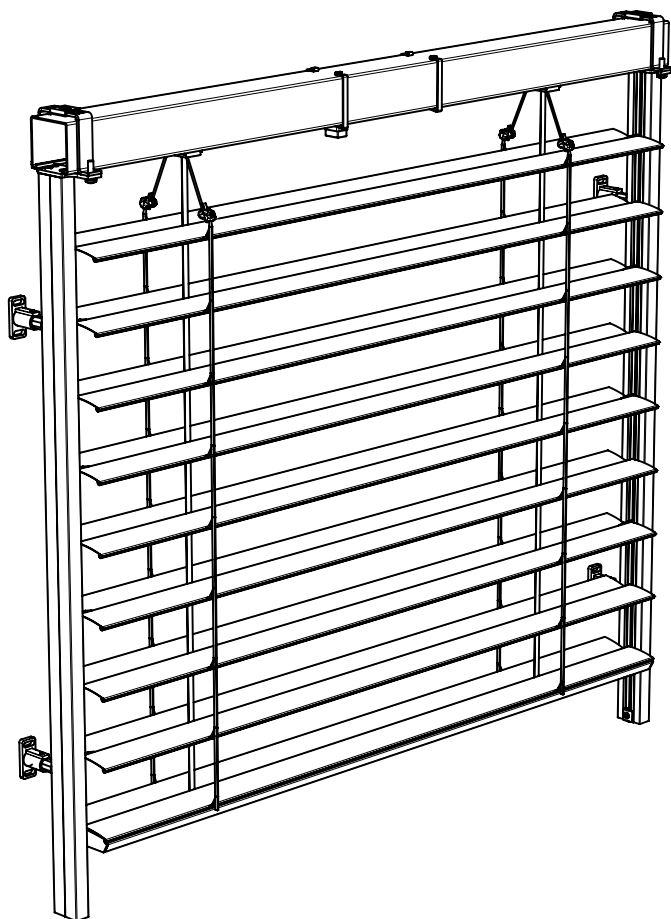
dla P 016/3

## Przeгляд uchwytów listw prowadzących do systemów samonośnych

nazwa pozycji	nazwa handlowa	numer rysunku
Uchwyt listwy prowadzącej STS – 80 mm, anodowany	P 021/17 PU 52	2-01714-PU52
Uchwyt listwy prowadzącej STS – 85 mm, anodowany	P 021/18 PU 52	2-01715-PU52
Uchwyt listwy prowadzącej STS – 90 mm, anodowany	P 021/19 PU 52	2-01716-PU52
Uchwyt listwy prowadzącej STS – 95 mm, anodowany	P 021/20 PU 52	2-01717-PU52
Uchwyt listwy prowadzącej STS – 100 mm, anodowany	P 021/21 PU 52	2-01718-PU52
Uchwyt listwy prowadzącej STS – 105 mm, anodowany	P 021/22 PU 52	2-01719-PU52
Uchwyt listwy prowadzącej STS – 110 mm, anodowany	P 021/23 PU 52	2-01720-PU52
Uchwyt listwy prowadzącej STS – 115 mm, anodowany	P 021/24 PU 52	2-01721-PU52
Uchwyt listwy prowadzącej STS – 120 mm, anodowany	P 021/25 PU 52	2-01722-PU52
Uchwyt listwy prowadzącej STS – 125 mm, anodowany	P 021/26 PU 52	2-01723-PU52
Uchwyt listwy prowadzącej STS – 130 mm, anodowany	P 021/27 PU 52	2-01724-PU52
Uchwyt listwy prowadzącej STS – 135 mm, anodowany	P 021/28 PU 52	2-01725-PU52
Uchwyt listwy prowadzącej STS – 140 mm, anodowany	P 021/29 PU 52	2-01726-PU52
Uchwyt listwy prowadzącej STS – 145 mm, anodowany	P 021/30 PU 52	2-01727-PU52
Uchwyt listwy prowadzącej STS – 150 mm, anodowany	P 021/31 PU 52	2-01728-PU52
Uchwyt listwy prowadzącej STS – 155 mm, anodowany	P 021/32 PU 52	2-01729-PU52
Uchwyt listwy prowadzącej STS – 160 mm, anodowany	P 021/33 PU 52	2-01730-PU52
Uchwyt listwy prowadzącej STS – 165 mm, anodowany	P 021/34 PU 52	2-01731-PU52
Uchwyt listwy prowadzącej STS – 170 mm, anodowany	P 021/35 PU 52	2-01732-PU52
Uchwyt listwy prowadzącej STS – 175 mm, anodowany	P 021/36 PU 52	2-01733-PU52
Uchwyt listwy prowadzącej STS – 180 mm, anodowany	P 021/37 PU 52	2-01734-PU52
Uchwyt listwy prowadzącej STS – 185 mm, anodowany	P 021/38 PU 52	2-01735-PU52
Uchwyt listwy prowadzącej STS – 190 mm, anodowany	P 021/39 PU 52	2-01736-PU52
Uchwyt listwy prowadzącej STS – 195 mm, anodowany	P 021/40 PU 52	2-01737-PU52
Uchwyt listwy prowadzącej STS – 200 mm, anodowany	P 021/41 PU 52	2-01738-PU52
Uchwyt listwy prowadzącej STS – 205 mm, anodowany	P 021/42 PU 52	2-01739-PU52
Uchwyt listwy prowadzącej STS – 210 mm, anodowany	P 021/43 PU 52	2-01740-PU52
Uchwyt listwy prowadzącej STS – 215 mm, anodowany	P 021/44 PU 52	2-01741-PU52
Uchwyt listwy prowadzącej STS – 220 mm, anodowany	P 021/45 PU 52	2-01742-PU52
Uchwyt listwy prowadzącej STS – 225 mm, anodowany	P 021/46 PU 52	2-01743-PU52
Uchwyt listwy prowadzącej STS – 230 mm, anodowany	P 021/47 PU 52	2-01744-PU52



STS CLASIC – AI (2-01910-0000)



## STS ALUMINIUM

### Podstawowa specyfikacja wyrobu

Montaż na elewację, do ościeża

Odpowiednie dla wszystkich typów żaluzji zewnętrznych z górnym profilem 58x60 mm, Al.

Maks. szerokość dla żaluzji samonośnych: 4 m.

Prosty i szybki montaż.

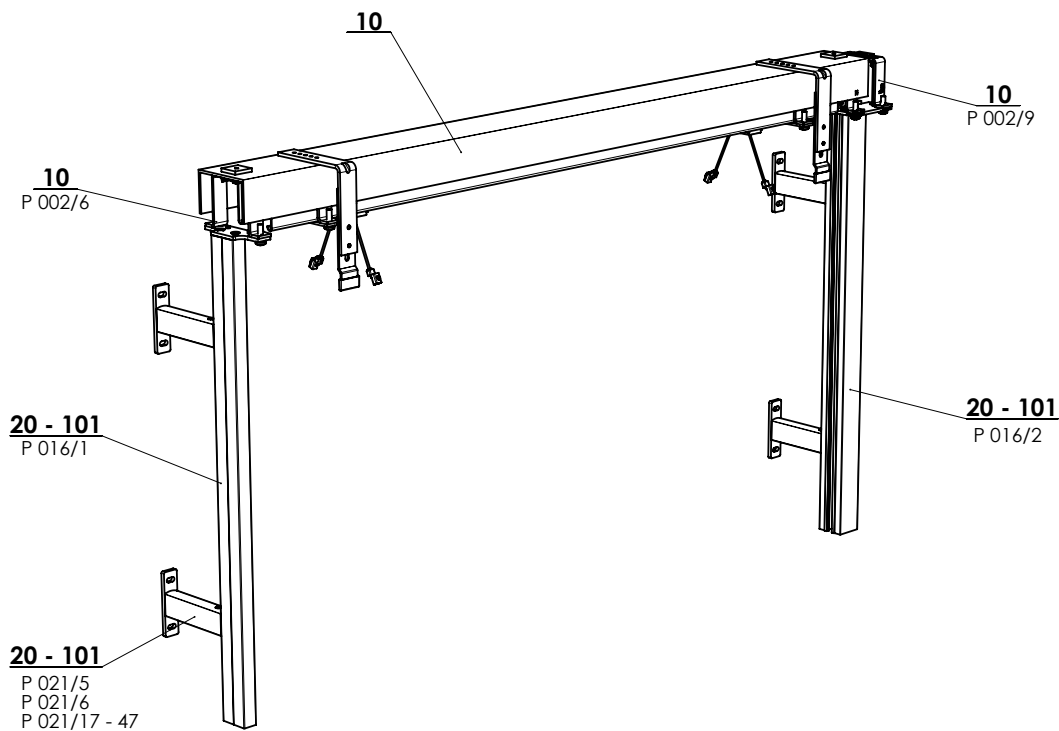
Odpowiednie dla napędu silnikiem, możliwość sprzężenia 2 szt. żaluzji.

- Potrzebne komponenty:
  - samonośna listwa prowadząca P 016/1 (pojedyncza) i P 016/2 (podwójna), samonośna listwa prowadząca P016/3 (pojedyncza) z wkładką PVC P018/5, szczypcę do wkładki PVC
  - uchwyty do samonośnej listwy prowadzącej P 021/5 i P 021/6, P 021/17 – P 021/47
  - specjalny wieszak do umocowania Al profilu ze wzmocnieniem, wzmocnienie na całej szerokości górnego profilu
- wersja z Al górnym profilem 58x60 mm i aluminiowym wzmocnieniem

### Standardowe wymiary żaluzji:

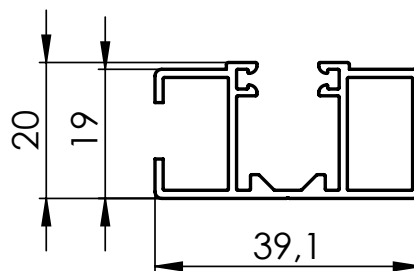
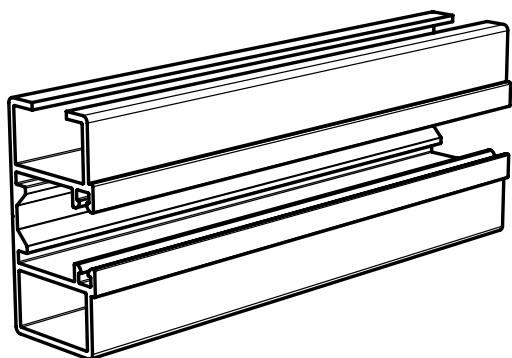
	Szerokość (mm)		Wysokość (mm)		Gwarantowana powierzchnia [m <sup>2</sup> ]
	min.	max.	min.	max.	max.
żaluzja STS ALUMINIUM	600	4000	500	4000	16

**Uwaga: zawsze jest dostarczany Al profil wzmacniający. Profil ze wzmocnieniem będzie miał o 18 mm większą wysokość do zabudowy!**

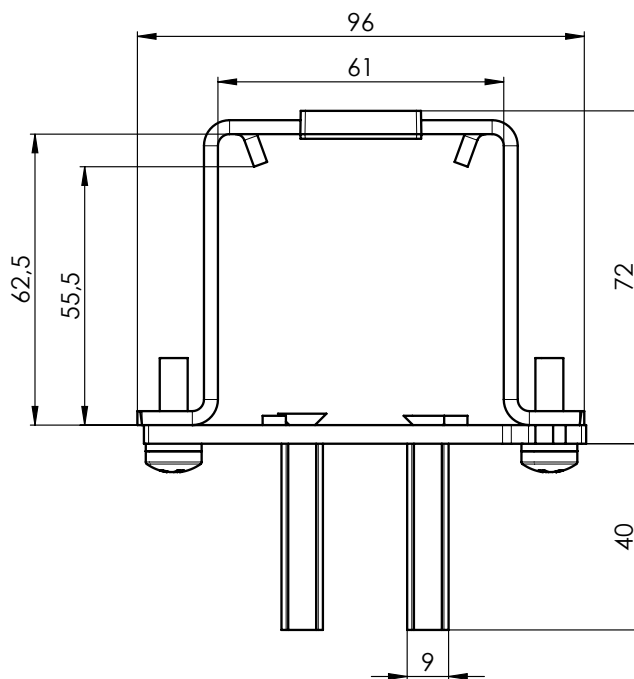
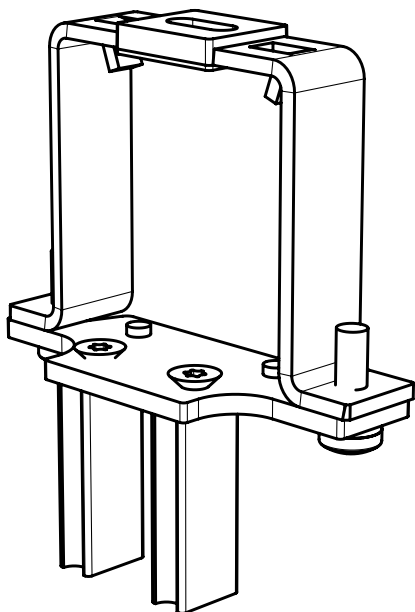


STS ALUMINIUM (2-01630-0000)

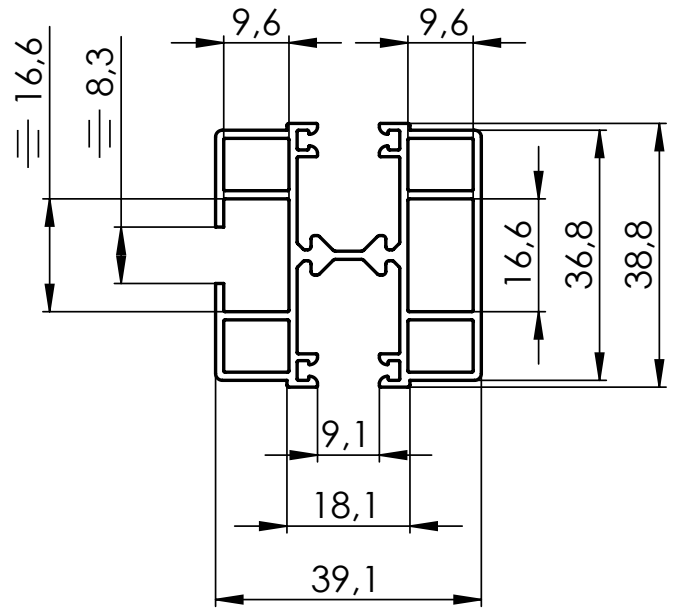
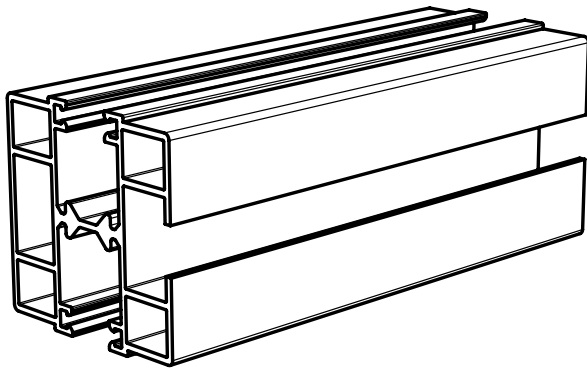
**Listwa prowadząca STS P 016/1 (7-302121-PU52)**



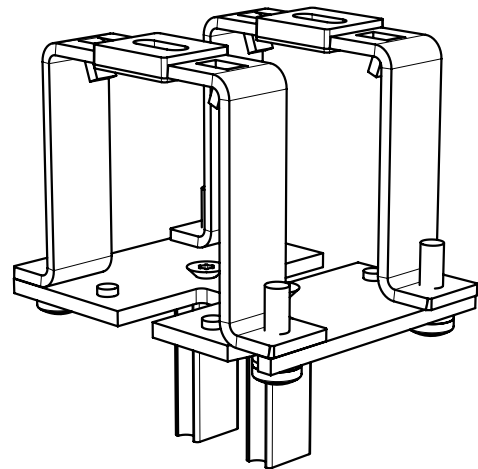
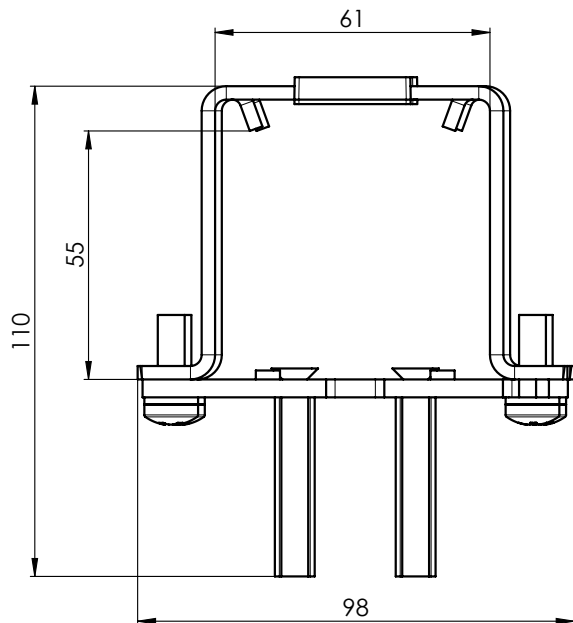
**Wieszak górnego profilu – AL PROFIL STS, P002/6 (2-01093-0000)**



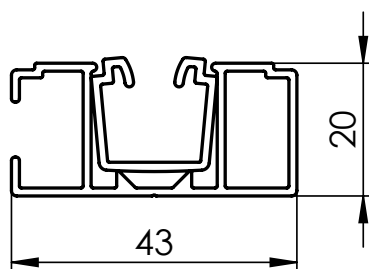
**Listwa prowadząca podwójna STS P 016/2 (7-303530-0000)**



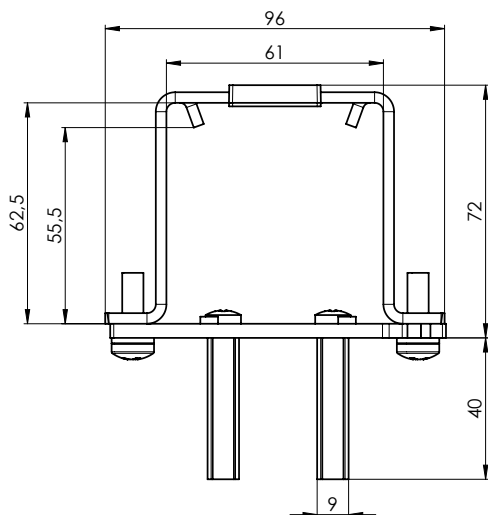
**Wieszak górnego profilu podwójny P002/9 (2-01628-0000) na podwójną listwę prowadzącą STS P 016/2**



**Listwa prowadząca P016/3 (3-04380-PU11)**

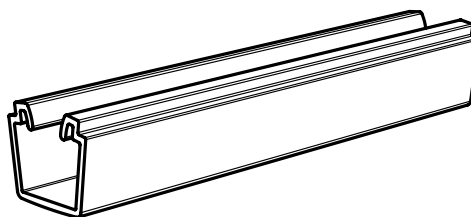
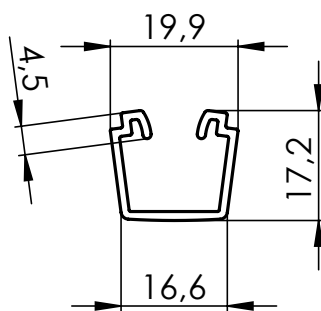


**Wieszak górnego profilu P 003/6 (2-01880-0000) na pojedynczą listwę prowadzącą P 016/3**

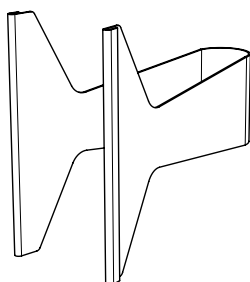


**Wkładka listwy prowadzącej FIX P 018/5FIX II**

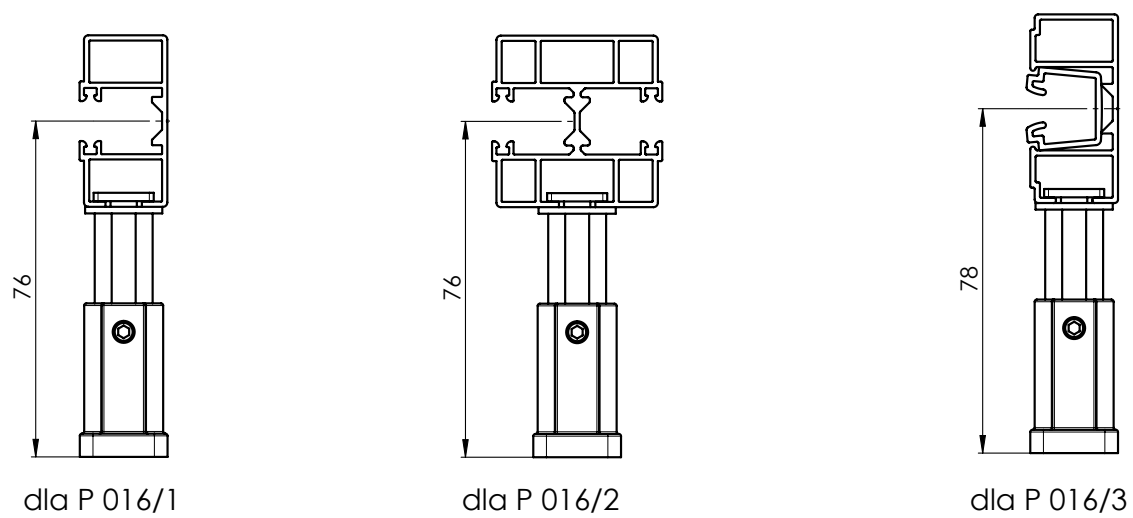
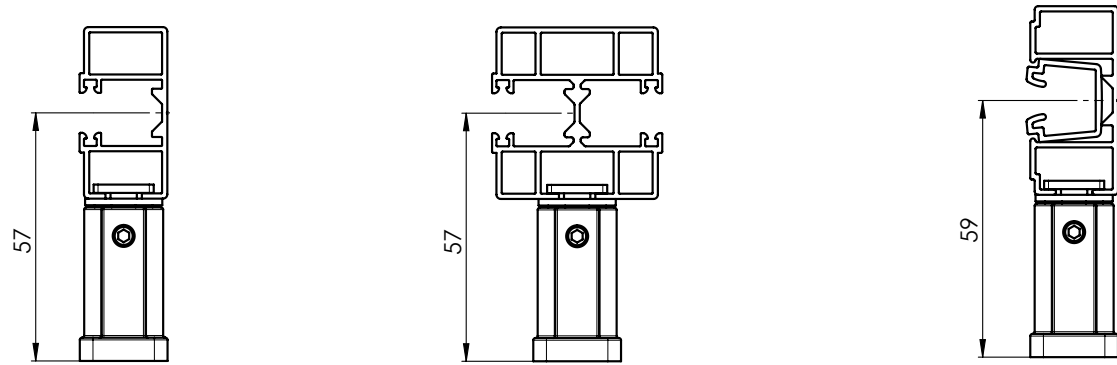
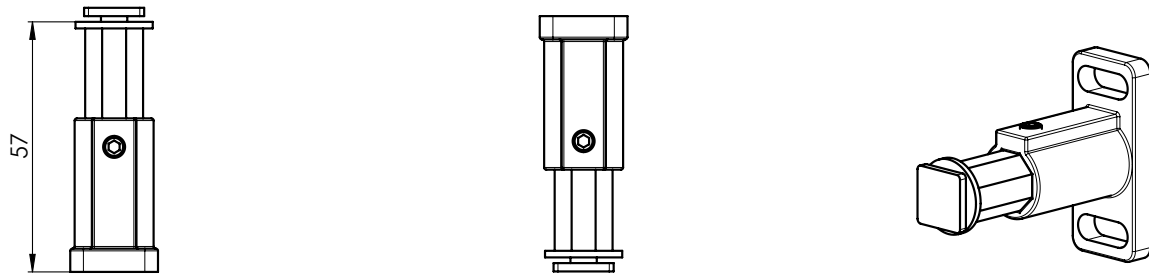
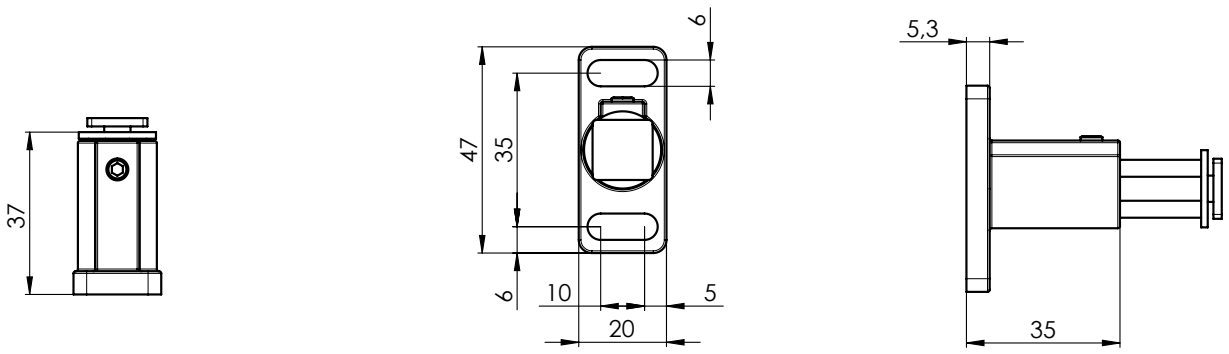
- Czarna (7-304355-9017)
- Szara (7-304355-7035)



Do wyciągania wkładki PVC zalecamy zamówienie szczypiec 3-04434-0000.



**Uchwyt listwy prowadzącej P 021/5 (2-00582-PU11)**

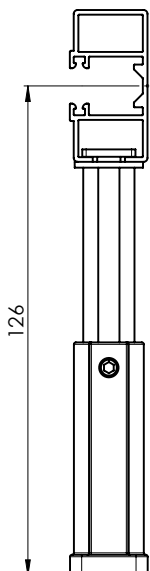
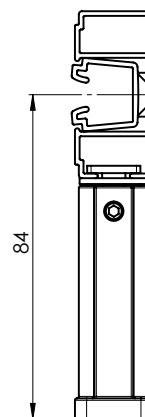
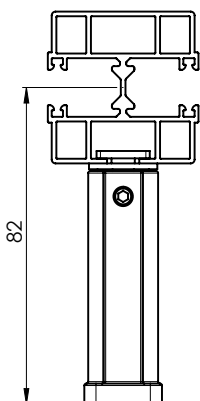
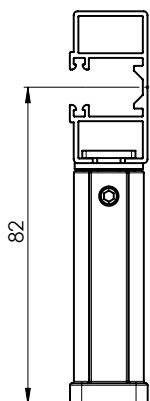
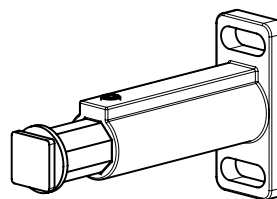
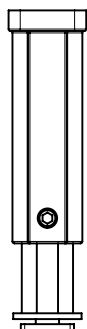
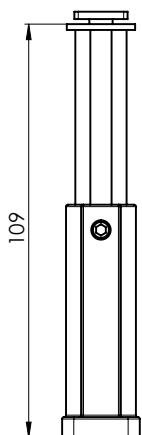
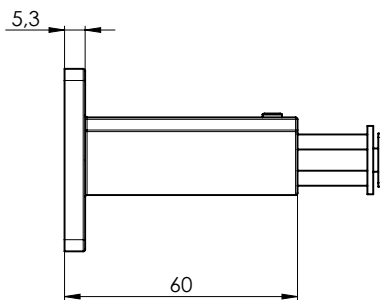
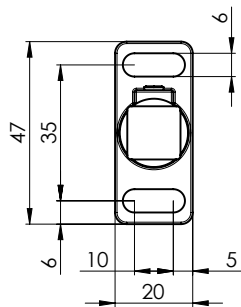
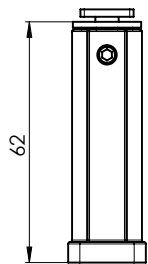


dla P 016/1

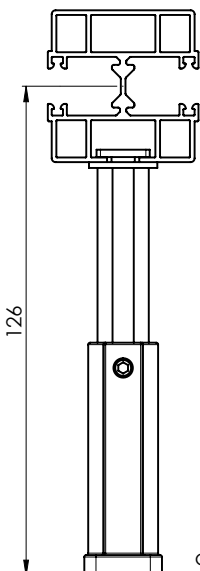
dla P 016/2

dla P 016/3

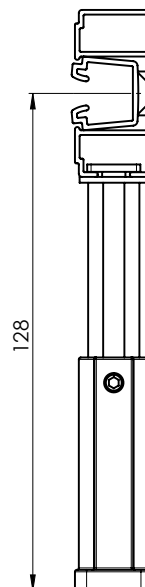
**Uchwyt listwy prowadzącej P 021/6 (2-00583-PU11)**



dla P 016/1



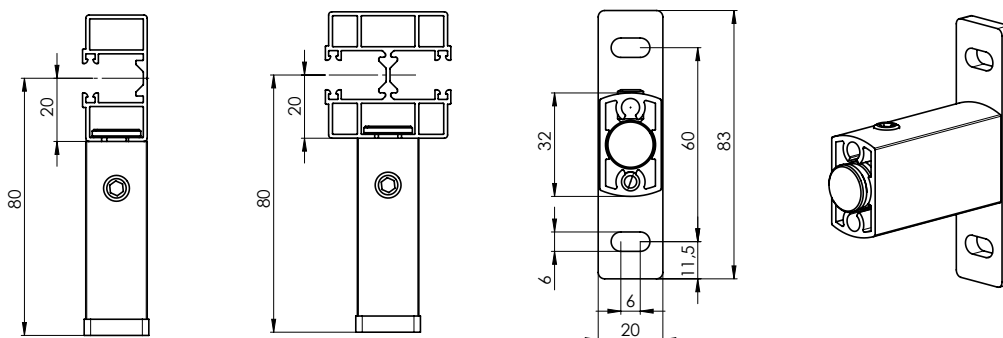
dla P 016/2



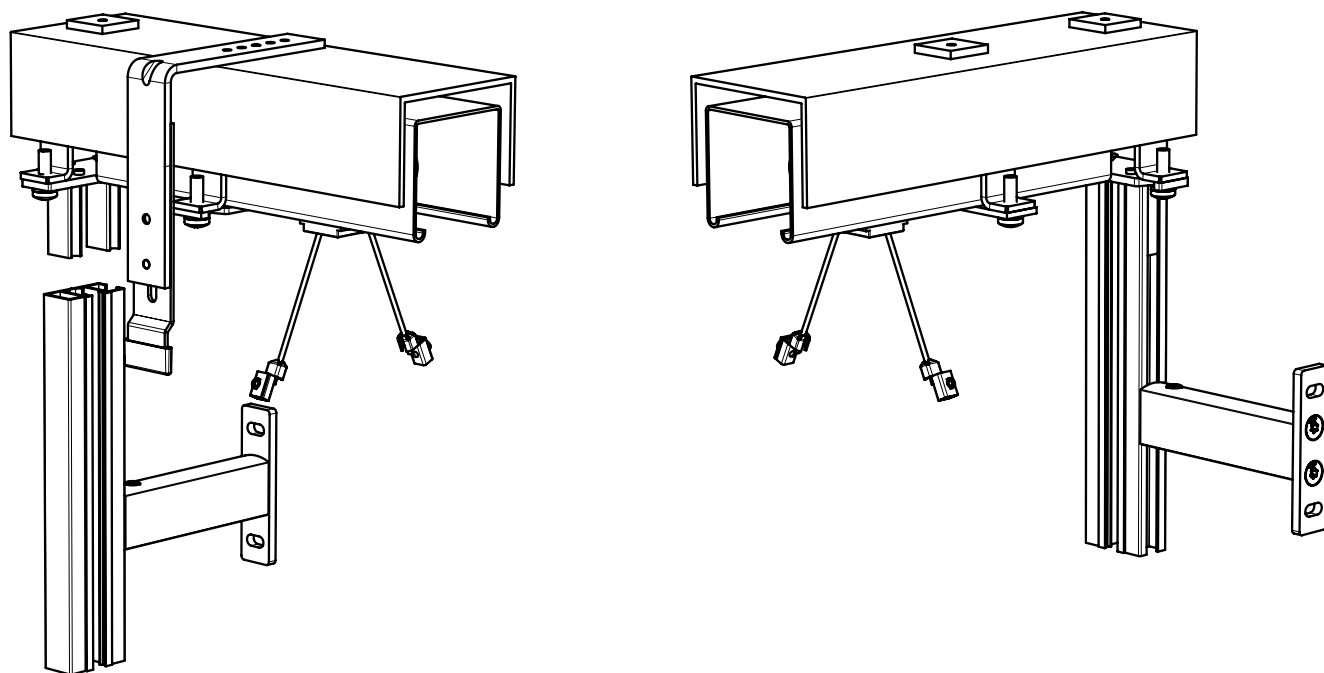
dla P 016/3

**Przegląd uchwytów listwy prowadzącej do systemów samonośnych**

<b>nazwa pozycji</b>	<b>nazwa handlowa</b>	<b>numer rysunku</b>
Uchwyt listwy prowadzącej STS – 80 mm, anodowany	P 021/17 PU 52	2-01714-PU52
Uchwyt listwy prowadzącej STS – 85 mm, anodowany	P 021/18 PU 52	2-01715-PU52
Uchwyt listwy prowadzącej STS – 90 mm, anodowany	P 021/19 PU 52	2-01716-PU52
Uchwyt listwy prowadzącej STS – 95 mm, anodowany	P 021/20 PU 52	2-01717-PU52
Uchwyt listwy prowadzącej STS – 100 mm, anodowany	P 021/21 PU 52	2-01718-PU52
Uchwyt listwy prowadzącej STS – 105 mm, anodowany	P 021/22 PU 52	2-01719-PU52
Uchwyt listwy prowadzącej STS – 110 mm, anodowany	P 021/23 PU 52	2-01720-PU52
Uchwyt listwy prowadzącej STS – 115 mm, anodowany	P 021/24 PU 52	2-01721-PU52
Uchwyt listwy prowadzącej STS – 120 mm, anodowany	P 021/25 PU 52	2-01722-PU52
Uchwyt listwy prowadzącej STS – 125 mm, anodowany	P 021/26 PU 52	2-01723-PU52
Uchwyt listwy prowadzącej STS – 130 mm, anodowany	P 021/27 PU 52	2-01724-PU52
Uchwyt listwy prowadzącej STS – 135 mm, anodowany	P 021/28 PU 52	2-01725-PU52
Uchwyt listwy prowadzącej STS – 140 mm, anodowany	P 021/29 PU 52	2-01726-PU52
Uchwyt listwy prowadzącej STS – 145 mm, anodowany	P 021/30 PU 52	2-01727-PU52
Uchwyt listwy prowadzącej STS – 150 mm, anodowany	P 021/31 PU 52	2-01728-PU52
Uchwyt listwy prowadzącej STS – 155 mm, anodowany	P 021/32 PU 52	2-01729-PU52
Uchwyt listwy prowadzącej STS – 160 mm, anodowany	P 021/33 PU 52	2-01730-PU52
Uchwyt listwy prowadzącej STS – 165 mm, anodowany	P 021/34 PU 52	2-01731-PU52
Uchwyt listwy prowadzącej STS – 170 mm, anodowany	P 021/35 PU 52	2-01732-PU52
Uchwyt listwy prowadzącej STS – 175 mm, anodowany	P 021/36 PU 52	2-01733-PU52
Uchwyt listwy prowadzącej STS – 180 mm, anodowany	P 021/37 PU 52	2-01734-PU52
Uchwyt listwy prowadzącej STS – 185 mm, anodowany	P 021/38 PU 52	2-01735-PU52
Uchwyt listwy prowadzącej STS – 190 mm, anodowany	P 021/39 PU 52	2-01736-PU52
Uchwyt listwy prowadzącej STS – 195 mm, anodowany	P 021/40 PU 52	2-01737-PU52
Uchwyt listwy prowadzącej STS – 200 mm, anodowany	P 021/41 PU 52	2-01738-PU52
Uchwyt listwy prowadzącej STS – 205 mm, anodowany	P 021/42 PU 52	2-01739-PU52
Uchwyt listwy prowadzącej STS – 210 mm, anodowany	P 021/43 PU 52	2-01740-PU52
Uchwyt listwy prowadzącej STS – 215 mm, anodowany	P 021/44 PU 52	2-01741-PU52
Uchwyt listwy prowadzącej STS – 220 mm, anodowany	P 021/45 PU 52	2-01742-PU52
Uchwyt listwy prowadzącej STS – 225 mm, anodowany	P 021/46 PU 52	2-01743-PU52
Uchwyt listwy prowadzącej STS – 230 mm, anodowany	P 021/47 PU 52	2-01744-PU52

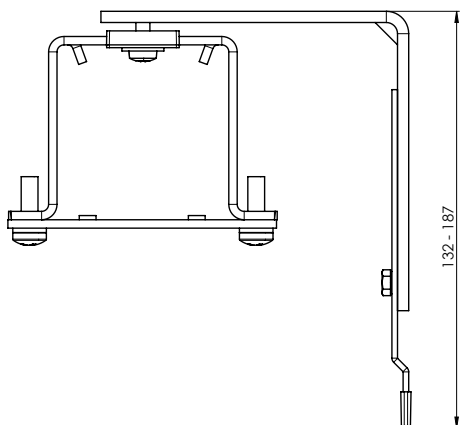


**STS ALUMINIUM (2-01630-0000)**



Uwaga: w przypadku montażu z blachą kryjącą jest konieczne podanie głębokości blachy kryjącej dla prawidłowego przygotowania uchwyty blachy kryjącej na wstępnie zmontowaną kasetę.

Do umocowania z blachą kryjącą jest konieczne użycie wieszaka górnego profilu odsuniętego od osi AL z kątownikiem P 002/62 - 75



nazwa pozycji	nazwa handlowa	numer rysunku
Wieszak Al+kątownik 110x107 mm do STS	P 002/62	2-01663-0000
Wieszak Al+kątownik 110x161 mm do STS	P 002/63	2-01664-0000
Wieszak Al+kątownik 110x215 mm do STS	P 002/64	2-01665-0000
Wieszak Al+kątownik 110x269 mm do STS	P 002/65	2-01666-0000
Wieszak Al+kątownik 110x323 mm do STS	P 002/66	2-01667-0000
Wieszak Al+kątownik 110x377 mm do STS	P 002/67	2-01668-0000
Wieszak Al+kątownik 110x431 mm do STS	P 002/68	2-01669-0000
Wieszak Al+kątownik 167x107 mm do STS	P 002/69	2-01670-0000
Wieszak Al+kątownik 167x161 mm do STS	P 002/70	2-01671-0000
Wieszak Al+kątownik 167x215 mm do STS	P 002/71	2-01672-0000
Wieszak Al+kątownik 167x269 mm do STS	P 002/72	2-01673-0000
Wieszak Al+kątownik 167x323 mm do STS	P 002/73	2-01674-0000
Wieszak Al+kątownik 167x377 mm do STS	P 002/74	2-01675-0000
Wieszak Al+kątownik 167x431 mm do STS	P 002/75	2-01676-0000

## STS FIX

### Podstawowa specyfikacja wyrobu

Montaż na elewację, do ościeża

Odpowiednie dla wszystkich typów żaluzji zewnętrznych z górnym profilem 56x58 mm, Fe.

Maks. szerokość dla żaluzji samonośnych: 2,4 m. W razie większej szerokości jest konieczne umocowanie górnego profilu, automatycznie zostanie dostarczony dodatkowy uchwyt P 009/3.

Listwa prowadząca P 018/2 FIX dostarczona wstępnie zamontowana wraz z uchwytem P 010/50, listwa prowadząca

P 016/3 dostarczona wstępnie zamontowana wraz z uchwytem P 010/21.

Prosty i szybki montaż.

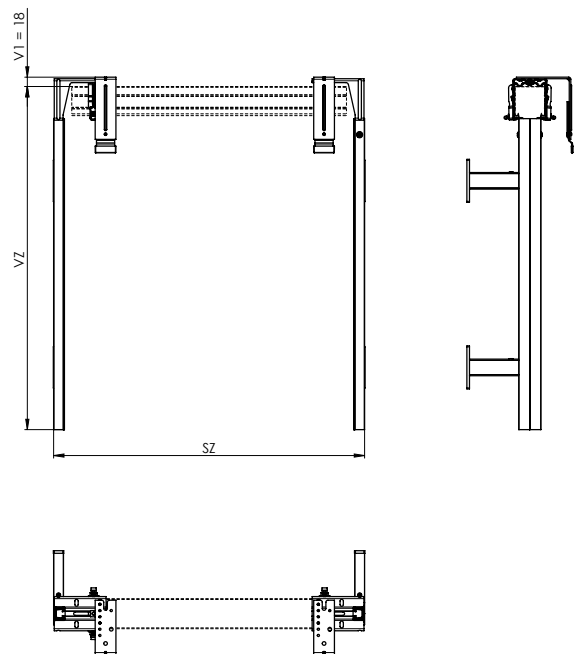
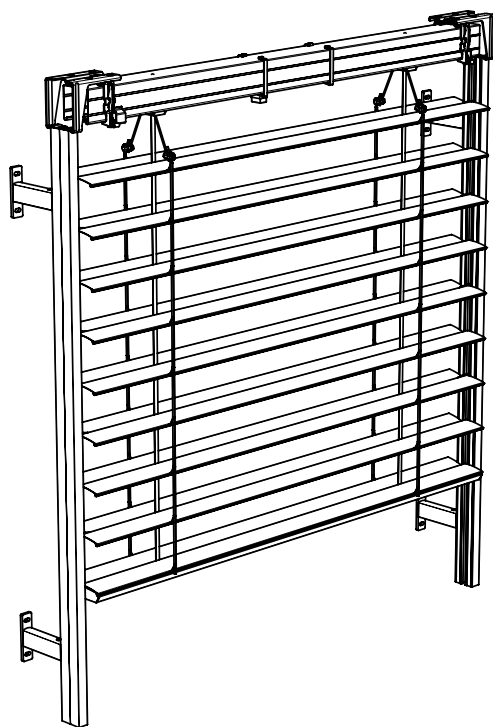
Odpowiednie dla wariantu z napędem silnikiem, możliwość sprzężenia do 3 szt. żaluzji.

- Potrzebne komponenty:
  - listwa prowadząca FIX P018/2FIX, samonośna listwa prowadząca P016/3
  - wkładka listwy prowadzącej FIX (czarna lub szara), szczypce do wkładki PVC
  - uchwyty do samonośnej listwy prowadzącej P 021/5 i P 021/6, P 021/17 – P 021/47
  - wieszak górnego profilu P 010/50 wraz z wieszakiem P002/32, wieszak górnego profilu P 010/51 na listwę prowadzącą P016/3
- wersja z Fe górnym profilem 56x58 mm

### Standardowe wymiary żaluzji:

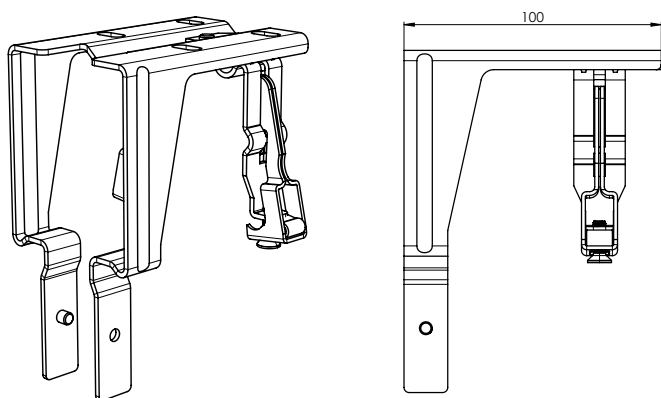
	Szerokość (mm)		Wysokość (mm)		Gwarantowana powierzchnia [m <sup>2</sup> ]
	min.	max.	min.	max.	max.
żaluzja STS FIX	600	2400	500	4000	16

**Uwaga: wymiar montażowy wzrośnie o wartość wieszaka górnego profilu (15 mm). W przypadku wyrobu STS FIX dochodzi automatycznie do skrócenia górnego profilu o 25 mm z każdej strony.**



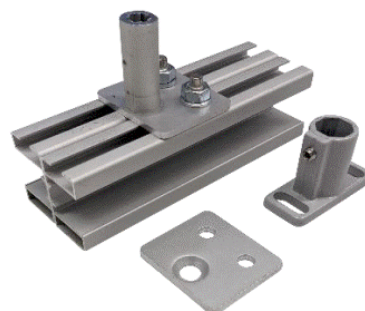
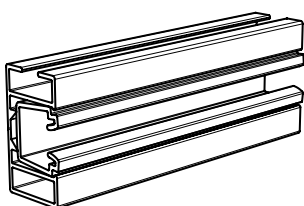
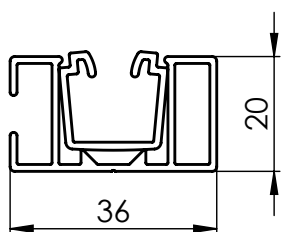
STS FIX (2-01793-0000)

**Wieszak górny P 010/50 (2-01696-0000) na listwę prowadzącą P 018/2FIX**



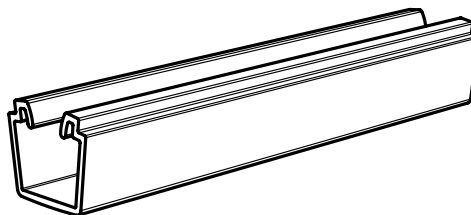
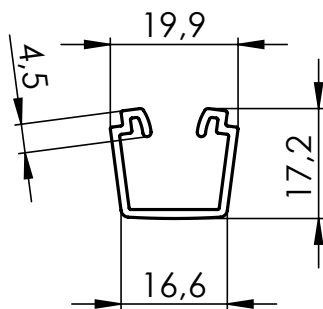
**Listwa prowadząca FIX P 018/2FIX (6-015829-0000)**

**Płyta łącząca ze śrubami P 160 (3-04807-PU11)**

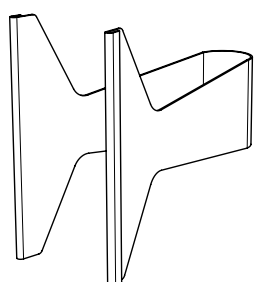


**Wkładka listwy prowadzącej FIX P 018/5FIX II**

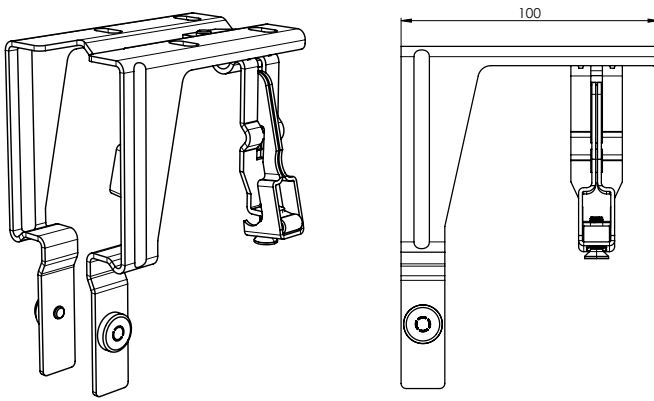
- Czarna (7-304355-9017)
- Szara (7-304355-7035)



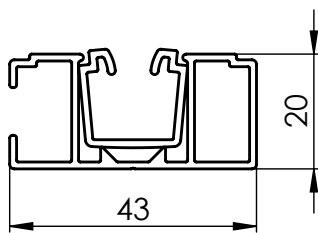
Do wyciągania wkładki PVC zalecamy zamówienie szczypiec 3-04434-0000.



**Wieszak górny profilu P 010/51 (2-01696-0001) na pojedynczą listwę prowadzącą P016/3**

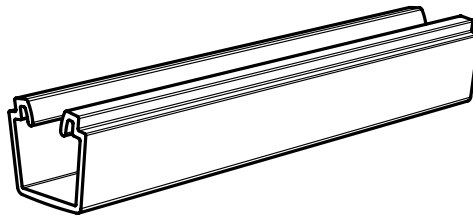
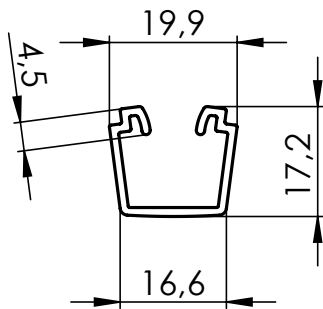


**Listwa prowadząca P 016/3 (3-04380-PU11) (wraz z wkładką listwy prowadzącej P018/5)**

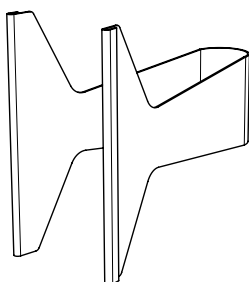


**Wkładka listwy prowadzącej FIX P 018/5FIX II**

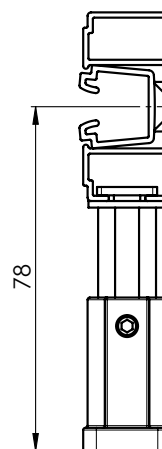
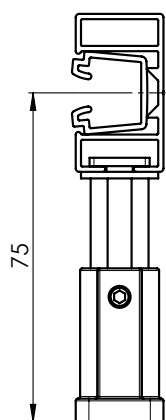
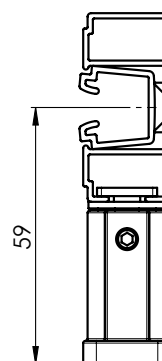
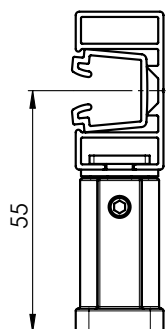
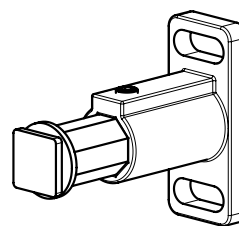
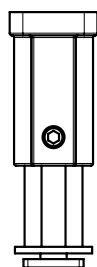
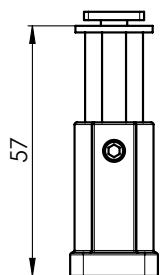
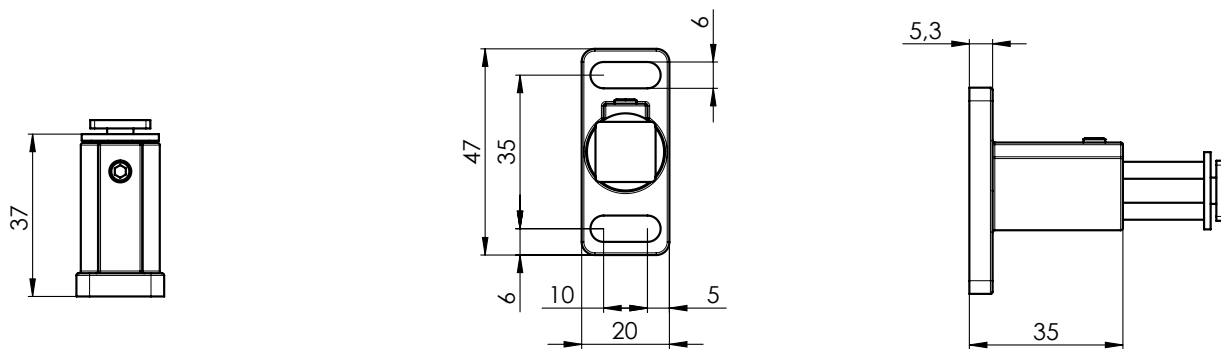
- Czarna (7-304355-9017)
- Szara (7-304355-7035)



Do wyciągania wkładki PVC zalecamy zamówienie szczypiec 3-04434-0000.



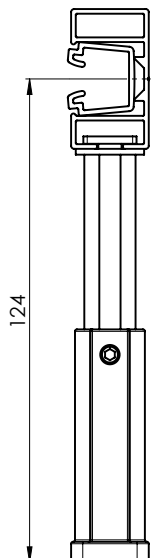
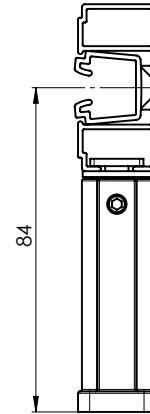
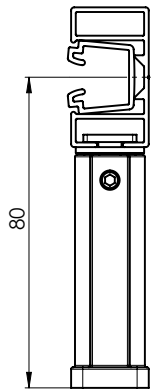
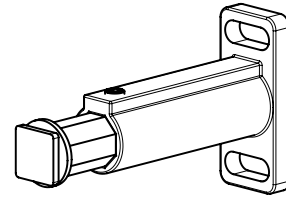
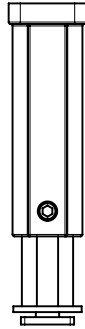
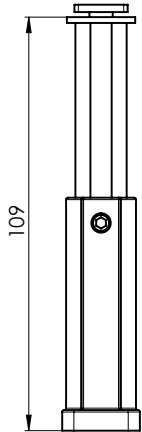
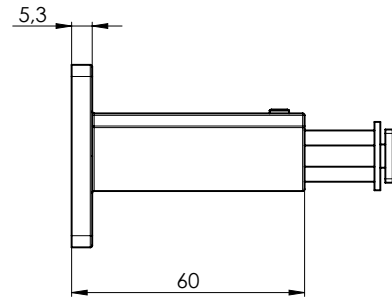
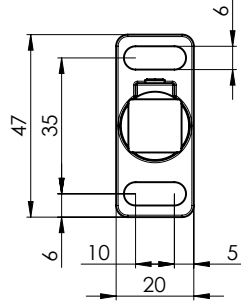
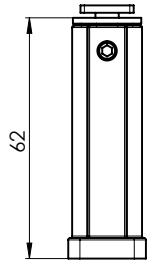
**Uchwyt listwy prowadzącej P 021/5 (2-00582-PU11)**



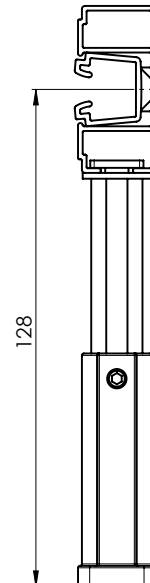
dla P 018/2FIX

dla P 016/3

**Uchwyt listwy prowadzącej P 021/6 (2-00583-PU11)**



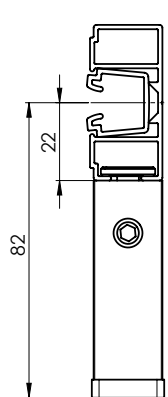
dla P 018/2FIX



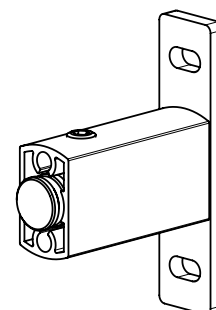
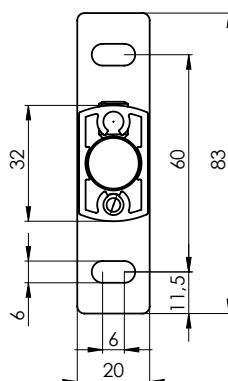
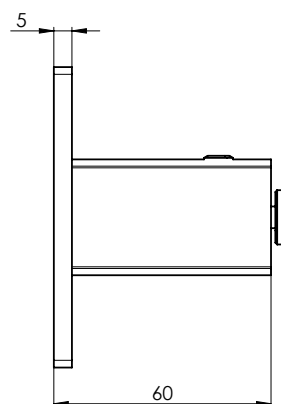
dla P 016/3

## Przeгляд uchwytów listew prowadzących do systemów samonośnych

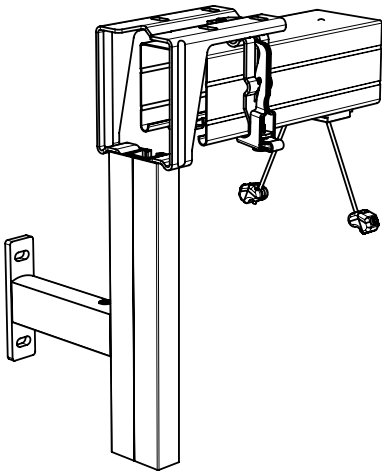
nazwa pozycji	nazwa handlowa	numer rysunku
Uchwyt listwy prowadzącej STS – 80 mm, anodowany	P 021/17 PU 52	2-01714-PU52
Uchwyt listwy prowadzącej STS – 85 mm, anodowany	P 021/18 PU 52	2-01715-PU52
Uchwyt listwy prowadzącej STS – 90 mm, anodowany	P 021/19 PU 52	2-01716-PU52
Uchwyt listwy prowadzącej STS – 95 mm, anodowany	P 021/20 PU 52	2-01717-PU52
Uchwyt listwy prowadzącej STS – 100 mm, anodowany	P 021/21 PU 52	2-01718-PU52
Uchwyt listwy prowadzącej STS – 105 mm, anodowany	P 021/22 PU 52	2-01719-PU52
Uchwyt listwy prowadzącej STS – 110 mm, anodowany	P 021/23 PU 52	2-01720-PU52
Uchwyt listwy prowadzącej STS – 115 mm, anodowany	P 021/24 PU 52	2-01721-PU52
Uchwyt listwy prowadzącej STS – 120 mm, anodowany	P 021/25 PU 52	2-01722-PU52
Uchwyt listwy prowadzącej STS – 125 mm, anodowany	P 021/26 PU 52	2-01723-PU52
Uchwyt listwy prowadzącej STS – 130 mm, anodowany	P 021/27 PU 52	2-01724-PU52
Uchwyt listwy prowadzącej STS – 135 mm, anodowany	P 021/28 PU 52	2-01725-PU52
Uchwyt listwy prowadzącej STS – 140 mm, anodowany	P 021/29 PU 52	2-01726-PU52
Uchwyt listwy prowadzącej STS – 145 mm, anodowany	P 021/30 PU 52	2-01727-PU52
Uchwyt listwy prowadzącej STS – 150 mm, anodowany	P 021/31 PU 52	2-01728-PU52
Uchwyt listwy prowadzącej STS – 155 mm, anodowany	P 021/32 PU 52	2-01729-PU52
Uchwyt listwy prowadzącej STS – 160 mm, anodowany	P 021/33 PU 52	2-01730-PU52
Uchwyt listwy prowadzącej STS – 165 mm, anodowany	P 021/34 PU 52	2-01731-PU52
Uchwyt listwy prowadzącej STS – 170 mm, anodowany	P 021/35 PU 52	2-01732-PU52
Uchwyt listwy prowadzącej STS – 175 mm, anodowany	P 021/36 PU 52	2-01733-PU52
Uchwyt listwy prowadzącej STS – 180 mm, anodowany	P 021/37 PU 52	2-01734-PU52
Uchwyt listwy prowadzącej STS – 185 mm, anodowany	P 021/38 PU 52	2-01735-PU52
Uchwyt listwy prowadzącej STS – 190 mm, anodowany	P 021/39 PU 52	2-01736-PU52
Uchwyt listwy prowadzącej STS – 195 mm, anodowany	P 021/40 PU 52	2-01737-PU52
Uchwyt listwy prowadzącej STS – 200 mm, anodowany	P 021/41 PU 52	2-01738-PU52
Uchwyt listwy prowadzącej STS – 205 mm, anodowany	P 021/42 PU 52	2-01739-PU52
Uchwyt listwy prowadzącej STS – 210 mm, anodowany	P 021/43 PU 52	2-01740-PU52
Uchwyt listwy prowadzącej STS – 215 mm, anodowany	P 021/44 PU 52	2-01741-PU52
Uchwyt listwy prowadzącej STS – 220 mm, anodowany	P 021/45 PU 52	2-01742-PU52
Uchwyt listwy prowadzącej STS – 225 mm, anodowany	P 021/46 PU 52	2-01743-PU52
Uchwyt listwy prowadzącej STS – 230 mm, anodowany	P 021/47 PU 52	2-01744-PU52



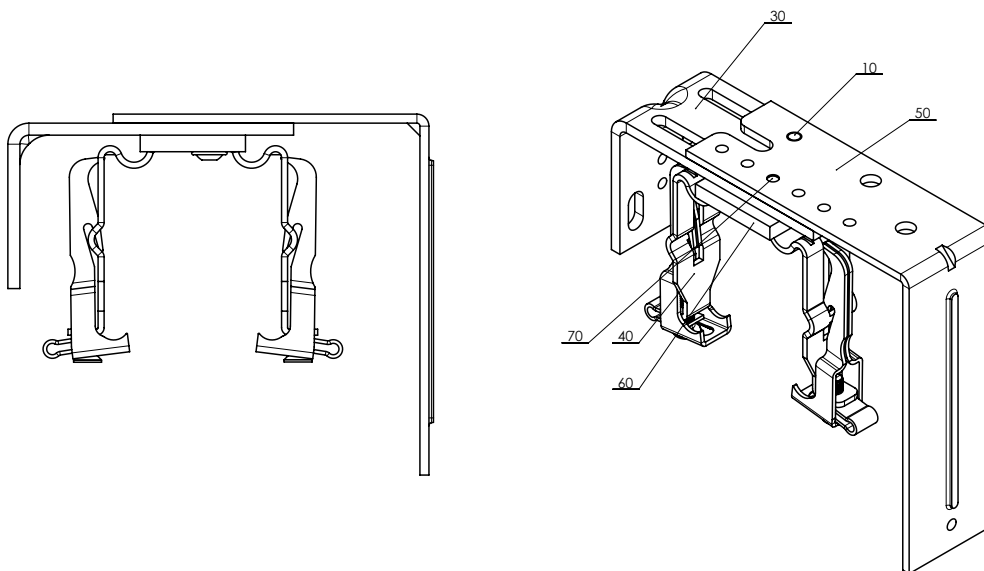
dla P 018/21



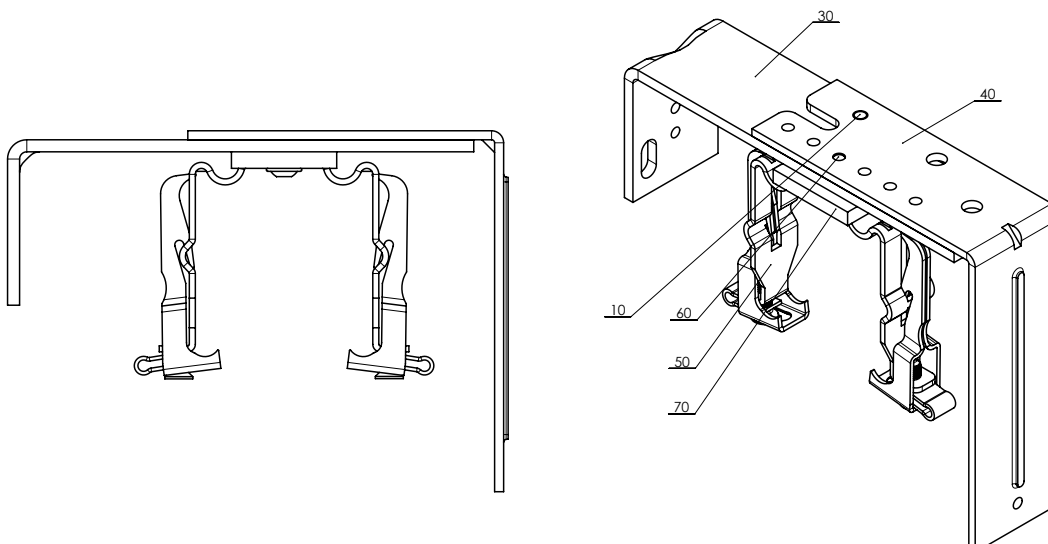
**STS FIX (2-01793-0000)**



**Dodatkowy uchwyt nastawny krótki P 009/3 (2-01930-0000)**



**Dodatkowy uchwyt nastawny długi P 009/4 (2-01931-0000)**



## VIVA

### Podstawowa specyfikacja wyrobu

Montaż na elewację, do ościeża

Odpowiednie dla wszystkich typów żaluzji zewnętrznych z wyjątkiem Cetty 50 i Titanu.

Żaluzja z listwami samonośnymi i możliwością zintegrowanej siatki przeciw owadom.

Górny profil żaluzji wraz z pakietem lameli jest umieszczony w już skompletowanej kasecie w dwóch wariantach, podtynkowym lub natynkowym.

Na bokach kasety są ściany boczne do połączenia z listwami prowadzącymi.

W wersji podtynkowej kaseta może posiadać od wewnątrz utwardzony styropian, styrodur, lub Alutermo.

Odpowiednie dla napędu silnikiem.

Potrzebne komponenty:

- kaseta, standardowa wysokość kasety: 190 mm, 220 mm, 260 mm, 300 mm
- Samonośne listwy prowadzące (aż 42 warianty)

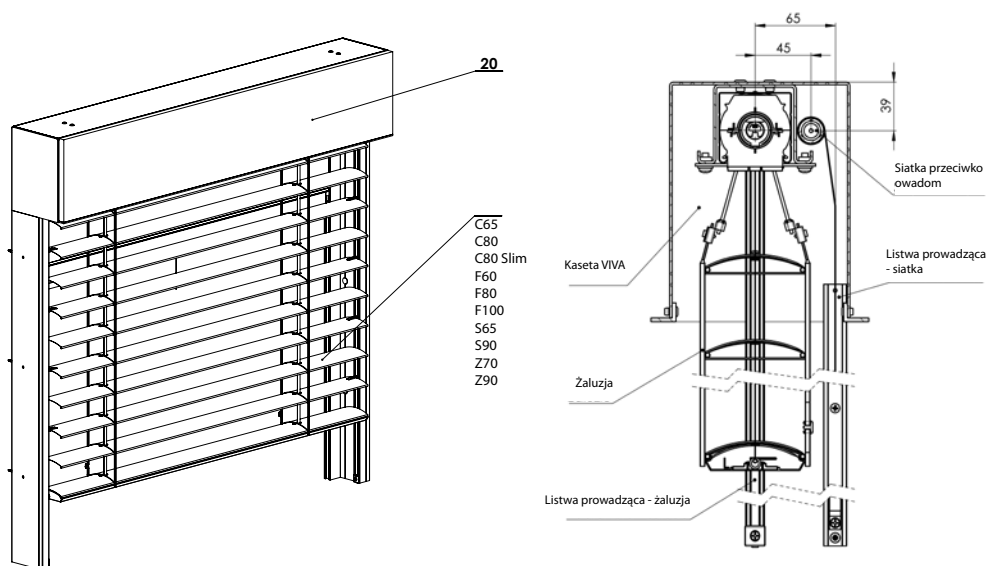
- wersja z Fe górnym profilem 56x58 mm

### Standardowe wymiary żaluzji:

żaluzja VIVA	Szerokość (mm)		Wysokość (mm)		Gwarantowana powierzchnia (m <sup>2</sup> )
	min.	max.	min.	max.	max.
bez siatki przeciwko owadom	600	4000*	500	4000	12
z siatką przeciwko owadom	720	1800	500	2500	3

\*Chodzi o maks. szerokość kasety!

\*\* Maks. Wysokość żaluzji według typu lameli patrz tabela str. 35

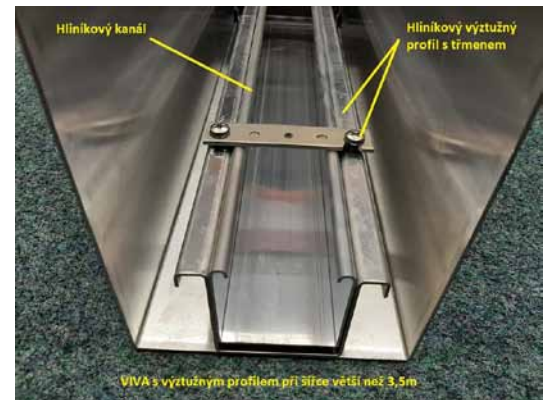
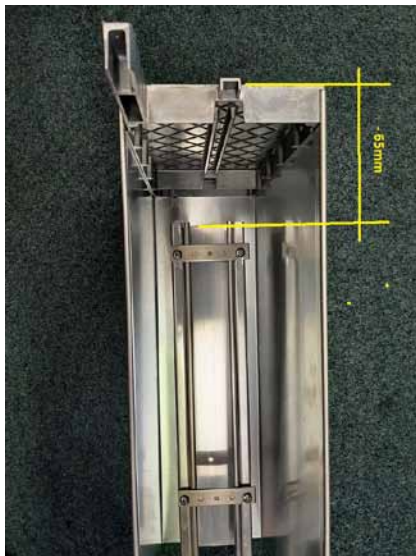
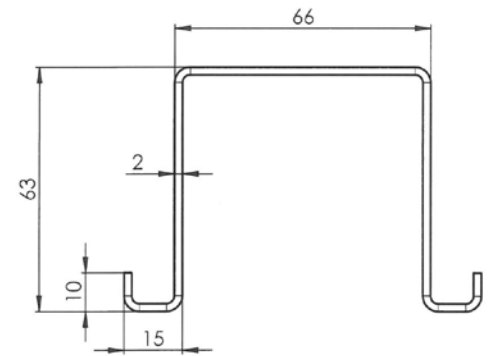


Samonośna żaluzja zewnętrzna 2-01010-00004

Przy szerokości żaluzji większej niż 3500 mm:

- górny profil Al 58x60 mm
- profil wzmacniający Al z obejmą

Wzmocnienie, Al (2-01394-0000)



**Maks. wysokość żaluzji (w mm) według typu lameli dla danej wielkości kasety (bez siatki przeciw owadom)**

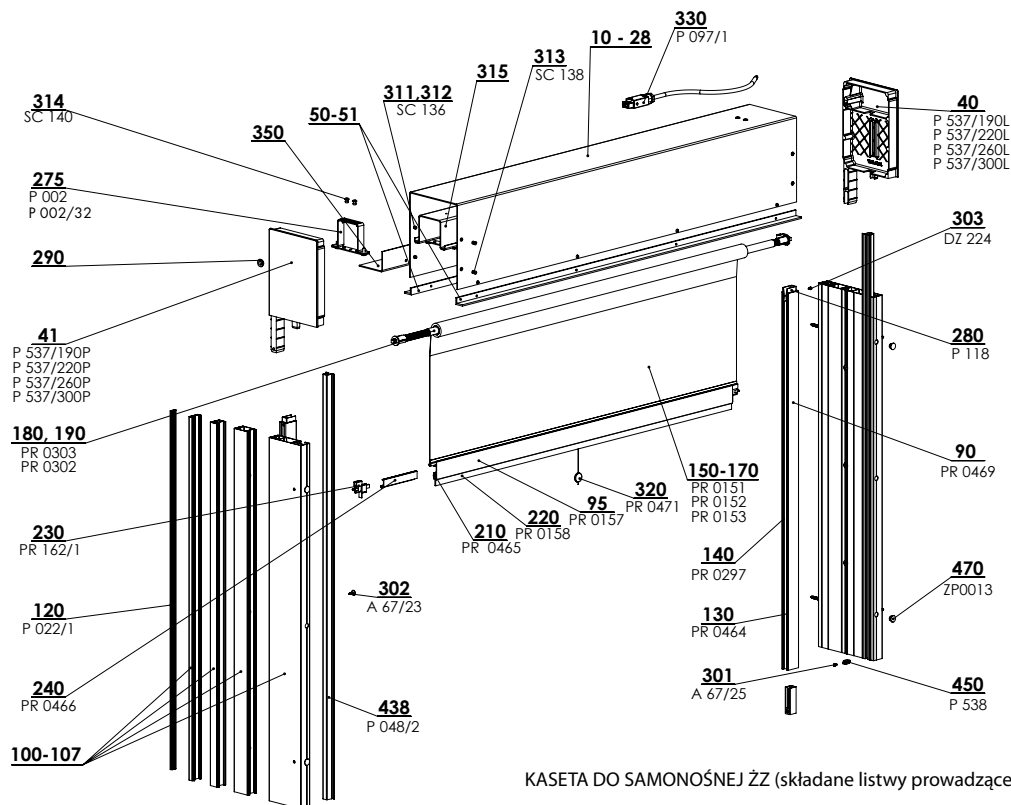
Typ żaluzji/Wysokość kasety w mm	190	220	260	300	Maks. powierzchnia [m <sup>2</sup> ]
Cetta 65	1100	1400	2000	2400	8,8
Cetta 65 Slim	1500	2000	2600	3300	8,8
Cetta 80	1200	1600	2200	2800	10,4
Cetta 80 slim	1700	2300	3000	3700	13
Cetta 60 Flexi	2700	3600	4000	4000	16
Cetta 80 Flexi	3600	4000	4000	4000	16
Cetta 100 Flexi	4000	4000	4000	4000	16
Setta 65	1300	1700	2200	2700	10
Setta 90	1800	2400	3200	4000	13
Zetta 70	1300	1700	2300	2900	11
Zetta 90	1600	2200	2900	3500	13

Przy szerokości żaluzji większej niż 3500 mm jest automatycznie dostarczany profil wzmacniający.

Maks. wysokość żaluzji samonośnej VIVA z siatką przeciwko owadom wynosi 2500 mm.

## Żaluzja samonośna VIVA

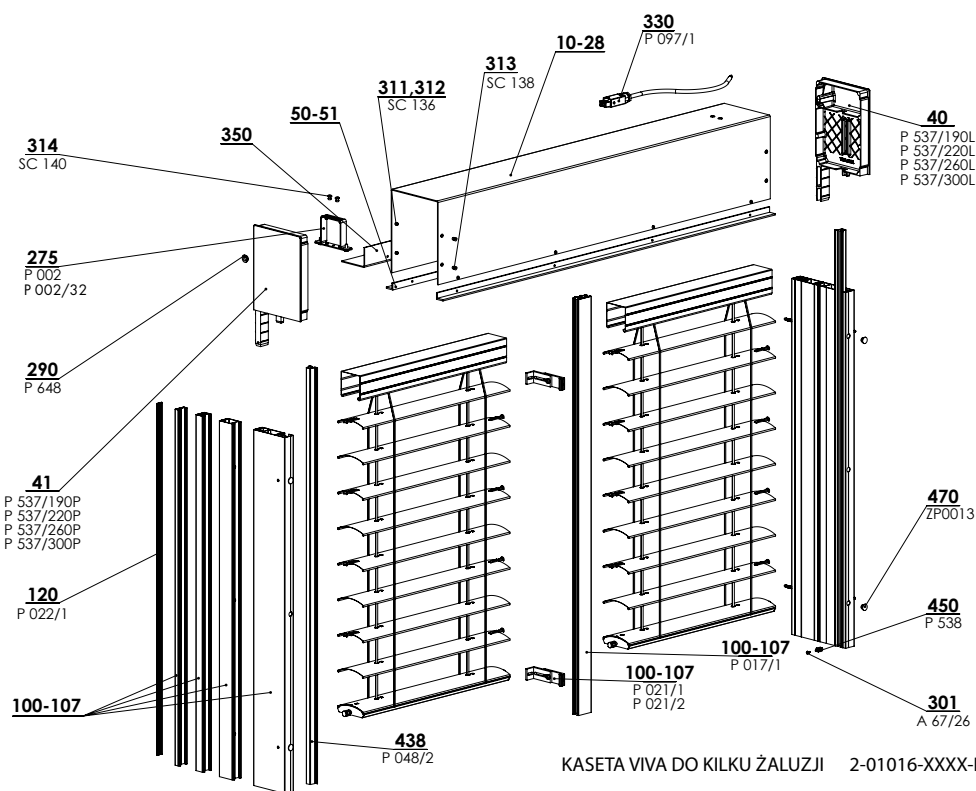
Kaseta do samonośnej żaluzji zewnętrznej - składane listwy prowadzące (2-01016-XXXX)



KASETA DO SAMONOŚNEJ ŻŻ (składane listwy prowadzące)

2-01016-XXXX-D

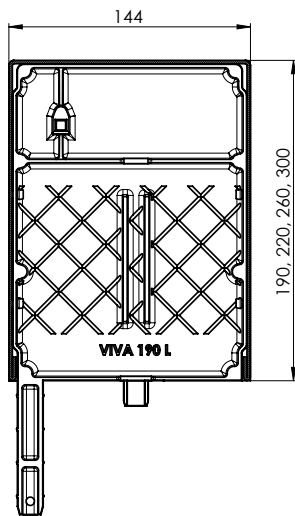
VIVA kaseta na więcej żaluzji – w jednej kasecie mogą być maksymalnie 2 żaluzje i 2 silniki (2-01016-XXXX)



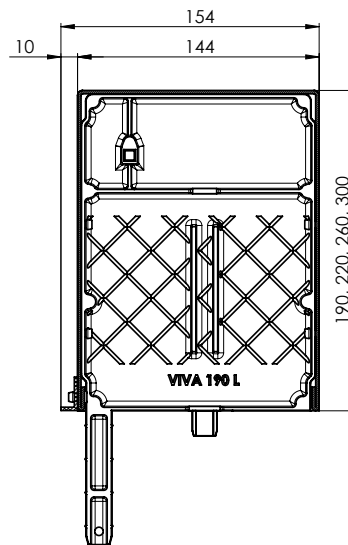
KASETA VIVA DO KILKU ŻALUZJI 2-01016-XXXX-D

Maks. szerokość kasety dla obu żaluzji wynosi 4000 mm.

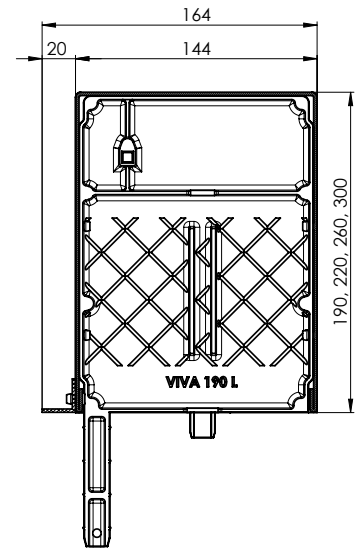
**Przekrój kasety VIVA**



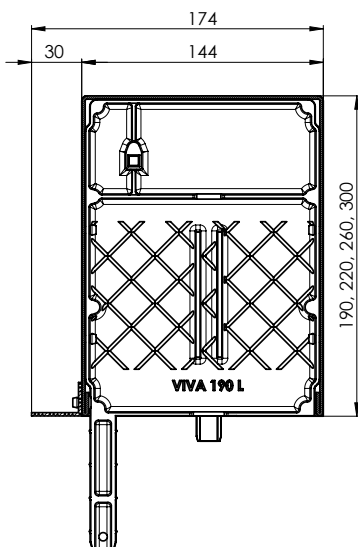
Przekrój kasety natynkowej VIVA  
 190x140b  
 220x140b  
 260x140b  
 300x140b



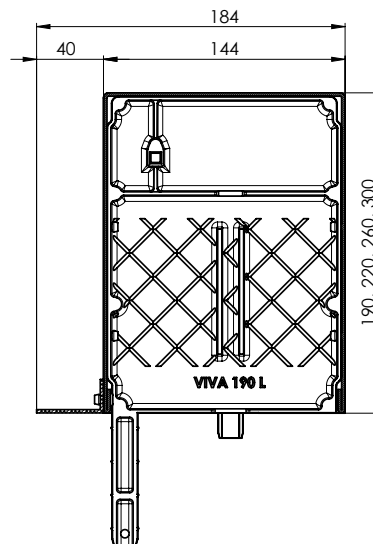
Przekrój kasety natynkowej VIVA  
 + P 020/01, P 080/01, P 081/01  
 190 x 140b  
 220 x 140b  
 260 x 140b  
 300 x 140b



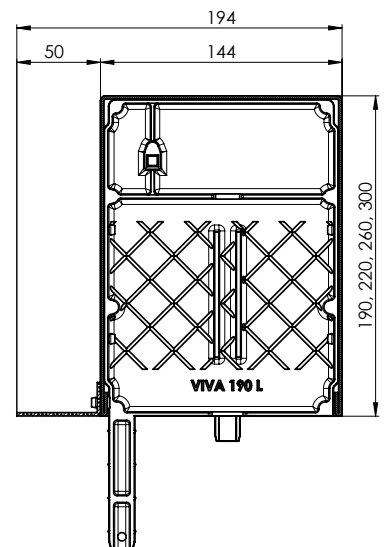
Przekrój kasety natynkowej VIVA  
 + P 020/02, P 080/02, P 081/02  
 190 x 140b  
 220 x 140b  
 260 x 140b  
 300 x 140b



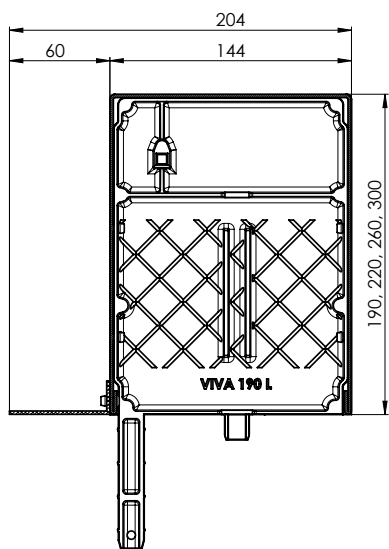
Przekrój kasety natynkowej VIVA  
 + P 020/03, P 080/03, P 081/03  
 190 x 140b  
 220 x 140b  
 260 x 140b  
 300 x 140b



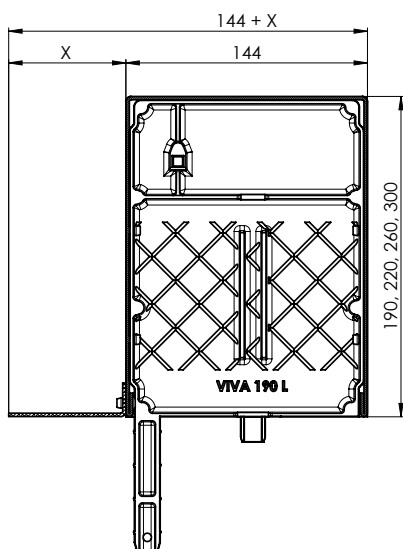
Przekrój kasety natynkowej VIVA  
 + P 020/04, P 080/04, P 081/04  
 190x140b  
 220x140b  
 260x140b  
 300x140b



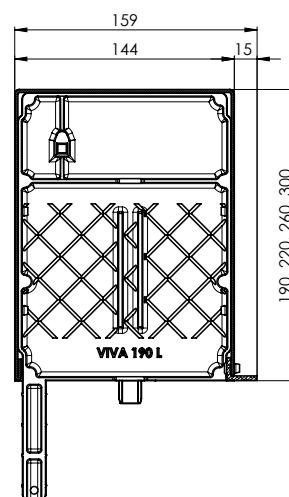
Przekrój kasety natynkowej VIVA  
 + P 020/05, P 080/05, P 081/05  
 190 x 140b  
 220 x 140b  
 260 x 140b  
 300 x 140b



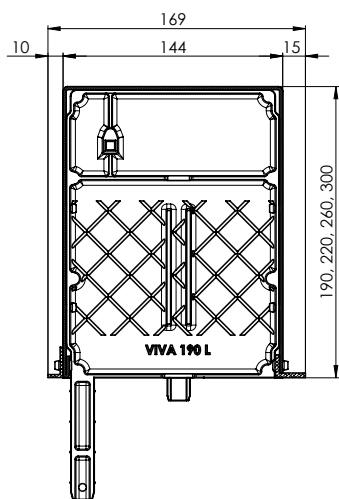
Przekrój kasety natynkowej VIVA  
+ P 020/06, P 080/06, P 081/06  
190 x 140b  
220 x 140b  
260 x 140b  
300 x 140b



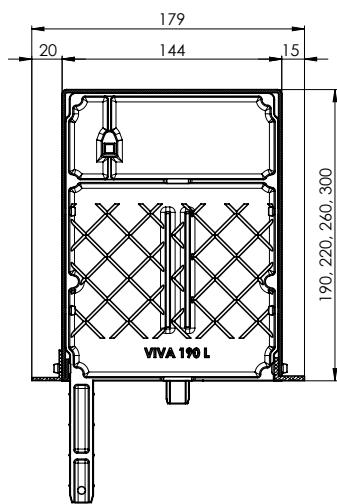
Przekrój kasety natynkowej VIVA  
+ P 020/07-20, P 080/07-20, P 081/07-20  
190 x 140b  
220 x 140b  
260 x 140b  
300 x 140b



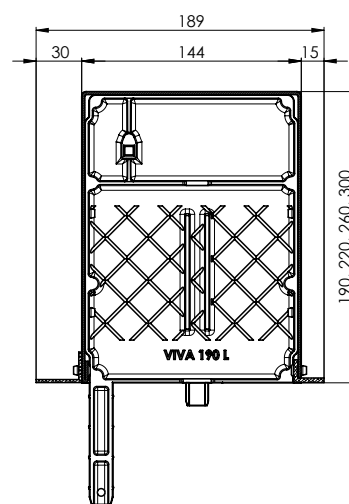
Przekrój kasety podtynkowej VIVA  
190x150Lb  
220x150Lb  
260x150Lb  
300x150Lb



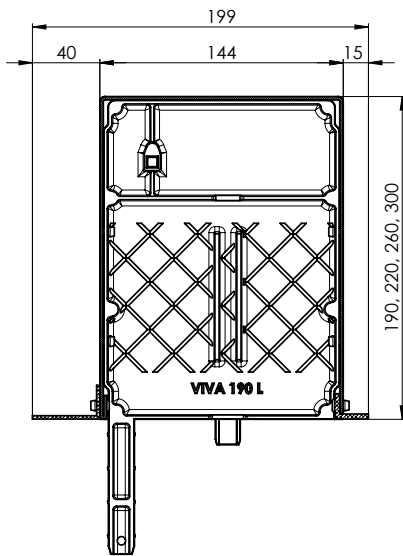
Przekrój kasety podtynkowej VIVA  
+ P 020/01, P 080/01, P 081/01  
190x150Lb  
220x150Lb  
260x150Lb  
300x150Lb



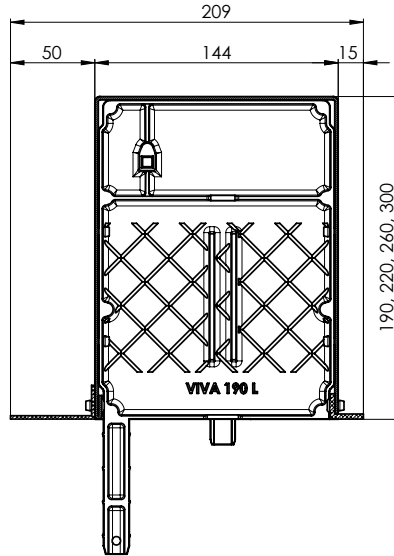
Przekrój kasety podtynkowej VIVA  
+ P 020/02, P 080/02, P 081/02  
190x150Lb  
220x150Lb  
260x150Lb  
300x150Lb



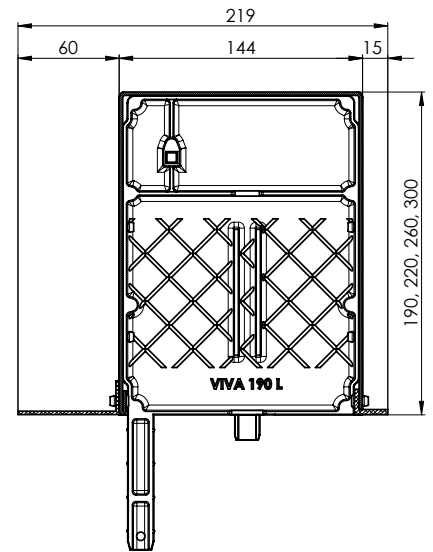
Przekrój kasety podtynkowej VIVA  
+ P 020/03, P 080/03, P 081/03  
190x150Lb  
220x150Lb  
260x150Lb  
300x150Lb



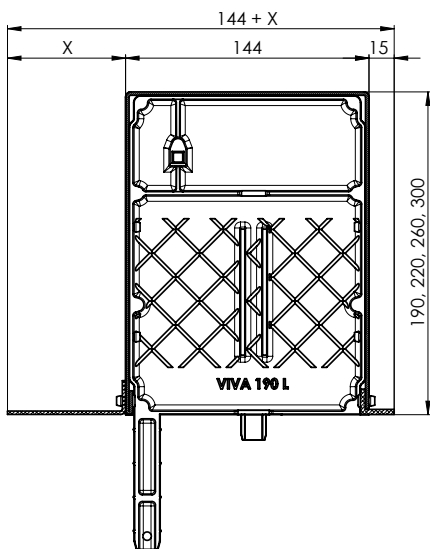
Przekrój kasety podtynkowej VIVA  
+ P 020/04, P 080/04, P 081/04  
190 x 150Lb  
220 x 150Lb  
260 x 150Lb  
300 x 150Lb



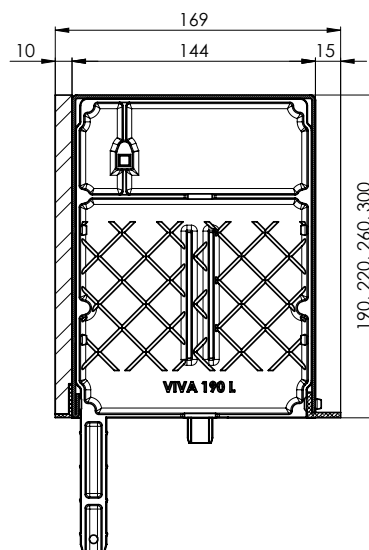
Przekrój kasety podtynkowej VIVA  
+ P 020/05, P 080/05, P 081/05  
190 x 150Lb  
220 x 150Lb  
260 x 150Lb  
300 x 150Lb



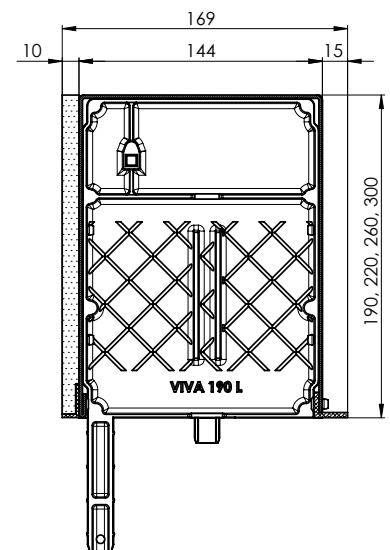
Przekrój kasety podtynkowej VIVA  
+ P 020/06, P 080/06, P 081/06  
190 x 150Lb  
220 x 150Lb  
260 x 150Lb  
300 x 150Lb



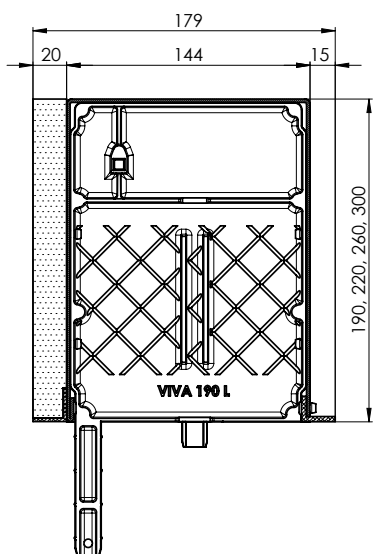
Przekrój kasety podtynkowej VIVA  
+ P 020/07-20, P 080/07-20, P 081/07-20  
190 x 150Lb  
220 x 150Lb  
260 x 150Lb  
300 x 150Lb



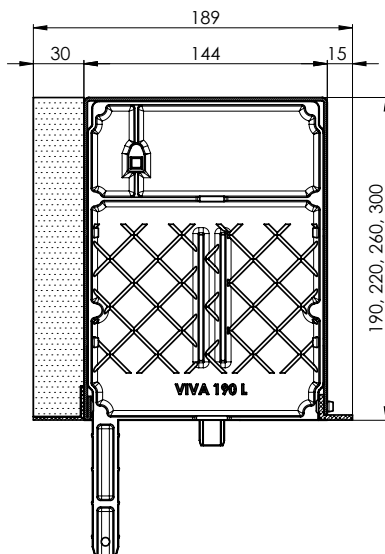
Przekrój kasety podtynkowej VIVA  
190 x 169 x 2L x ALU10  
220 x 169 x 2L x ALU10  
260 x 169 x 2L x ALU10  
300 x 169 x 2L x ALU10



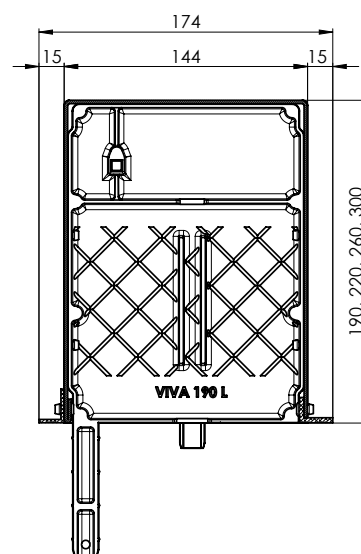
Przekrój kasety podtynkowej VIVA  
190 x 169 x 2L x STY10  
220 x 169 x 2L x STY10  
260 x 169 x 2L x STY10  
300 x 169 x 2L x STY10



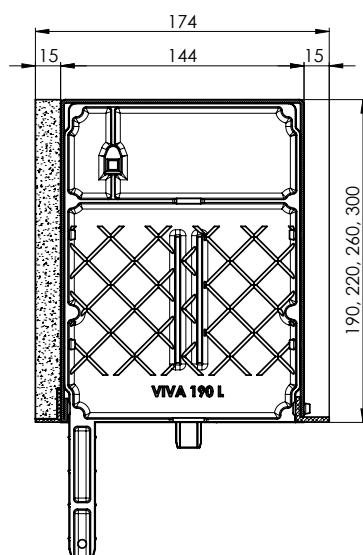
Przekrój kasety podtynkowej VIVA  
 190 x 179 x 2L x STY20  
 220 x 179 x 2L x STY20  
 260 x 179 x 2L x STY20  
 300 x 179 x 2L x STY20



Przekrój kasety podtynkowej VIVA  
 190 x 189 x 2L x STY30  
 220 x 189 x 2L x STY30  
 260 x 189 x 2L x STY30  
 300 x 189 x 2L x STY30



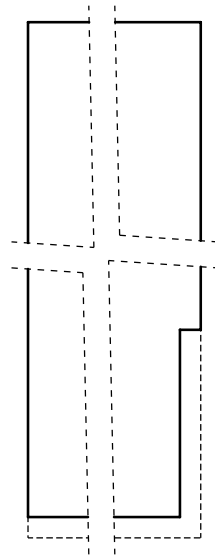
Przekrój kasety podtynkowej VIVA  
 190 x 160L2b  
 220 x 160L2b  
 260 x 160L2b  
 300 x 160L2b



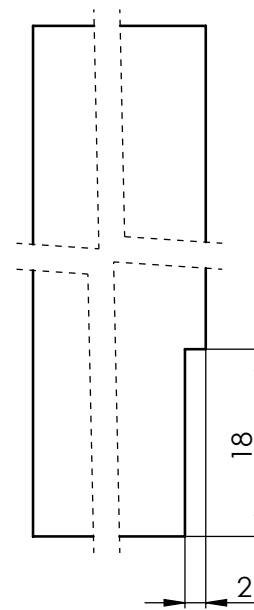
Przekrój kasety podtynkowej VIVA  
 190 x 160L2VP  
 220 x 160L2VP  
 260 x 160L2VP  
 300 x 160L2VP

Uwaga:

Technologia lakierowania kasety podtynkowej jest nastawiona tylko z powłoką wewnętrzną.  
 W razie użycia tylnego kątownika trzeba zeszlifować styropian o jego grubość (2 mm).



UMIESZCZENIE IZOLACJI NA KĄTOWNIKU



WYCIĘCIE NA KĄTOWNIK

**Przegląd składanych listew prowadzących P 020 z plastikową wkładką P 048/3 (7-304444-xxxx)**




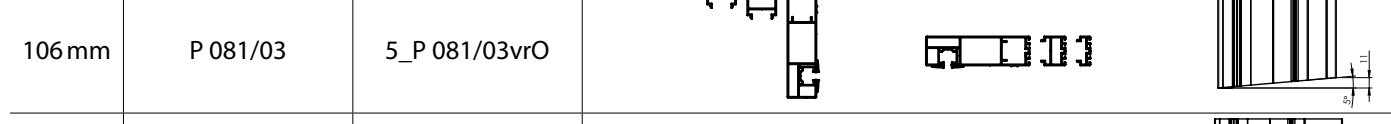

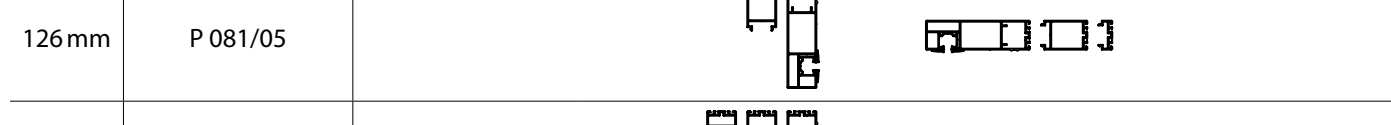
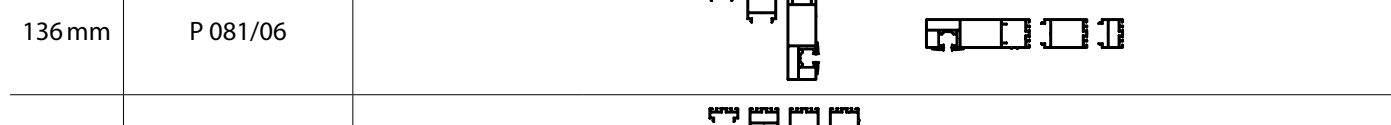


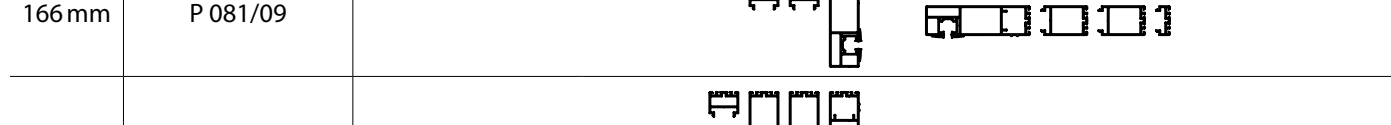
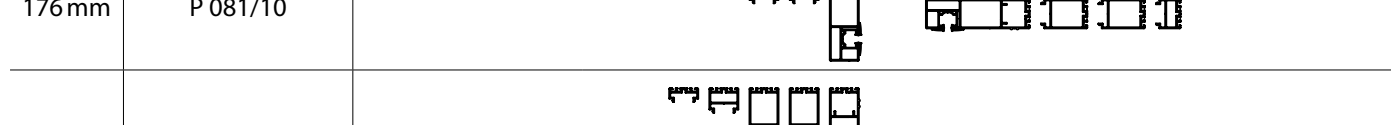
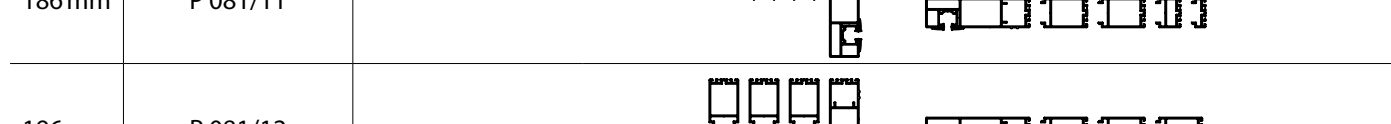
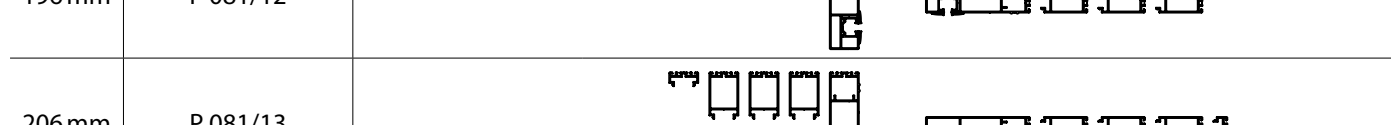

Wymiar	nazwa handlowa	nazwa handlowa	rysunek
76 mm	P 020/00	5_P 020/00vrO	
86 mm	P 020/01	5_P 020/01vrO	
96 mm	P 020/02*	5_P 020/02vrO	
106 mm	P 020/03	5_P 020/03vrO	
116 mm	P 020/04	5_P 020/04vrO	
126 mm	P 020/05		
136 mm	P 020/06		
146 mm	P 020/07		
156 mm	P 020/08		
166 mm	P 020/09		
176 mm	P 020/10		
186 mm	P 020/11		
196 mm	P 020/12		
206 mm	P 020/13		

\*Listwa prowadząca P 020, tynkarska z kieszenią, rozszerzona 20 (7-303881-0000)

**Przegląd składanych listew prowadzących P 080 z listwą prowadzącą P 018/2 (7-302122-0000)**

Wymiar	nazwa handlowa	nazwa handlowa	rysunek
75 mm	P 080/00	5_P 080/00vrO	
85 mm	P 080/01	5_P 080/01vrO	
95 mm	P 080/02	5_P 080/02vrO	
105 mm	P 080/03	5_P 080/03vrO	
115 mm	P 080/04	5_P 080/04vrO	
125 mm	P 080/05		
135 mm	P 080/06		
145 mm	P 080/07		
155 mm	P 080/08		
165 mm	P 080/09		
175 mm	P 080/10		
185 mm	P 080/11		
195 mm	P 080/12		
205 mm	P 080/13		

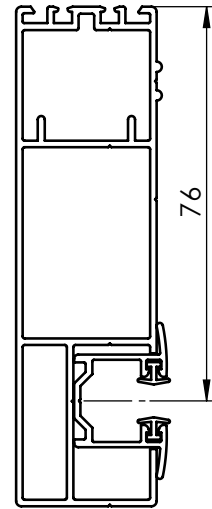
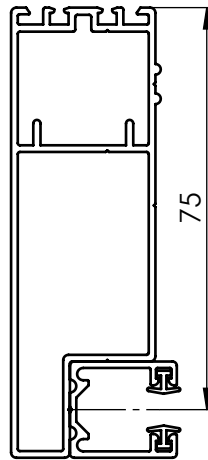
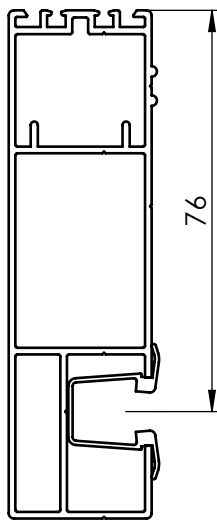
**Przeгляд składanych listew prowadzących P 081 z aluminiową wkładką P 018/9 (7-303463-0000)**

Wymiar	nazwa handlowa	nazwa handlowa	rysunek
76 mm	P 081/00	5_P 081/00vrO	
86 mm	P 081/01	5_P 081/01vrO	
96 mm	P 081/02	5_P 081/02vrO	
106 mm	P 081/03	5_P 081/03vrO	
116 mm	P 081/04	5_P 081/04vrO	
126 mm	P 081/05		
136 mm	P 081/06		
146 mm	P 081/07		
156 mm	P 081/08		
166 mm	P 081/09		
176 mm	P 081/10		
186 mm	P 081/11		
196 mm	P 081/12		
206 mm	P 081/13		

P 020/00vrO  
P 020/00vrR

P 080/00vrO  
P 080/00vrR

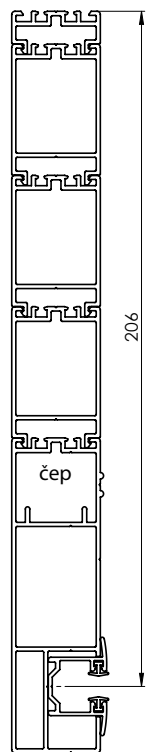
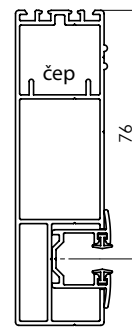
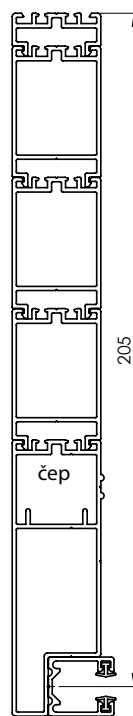
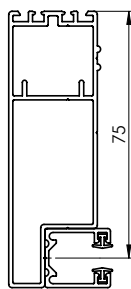
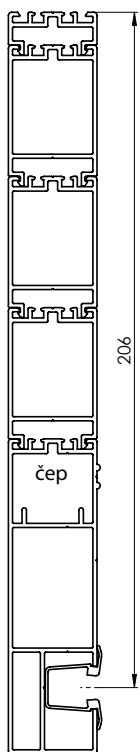
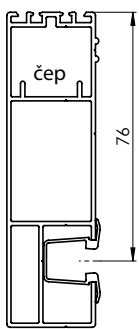
P 081/00vrO  
P 081/00vrR



Podstawowy profil P 020      Maksymalne możliwe rozszerzenie podstawowego profilu P 020

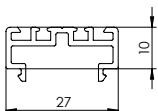
Podstawowy profil P 080      Maksymalne możliwe rozszerzenie podstawowego profilu P 080

Podstawowy profil P 081      Maksymalne możliwe rozszerzenie podstawowego profilu P 081

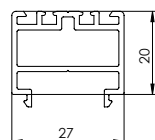


**Profile rozszerzające do P 020, P 080, P 081**

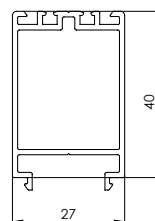
Profil rozszerzający 10 mm  
P 048/10



Profil rozszerzający 20 mm  
P 048/20

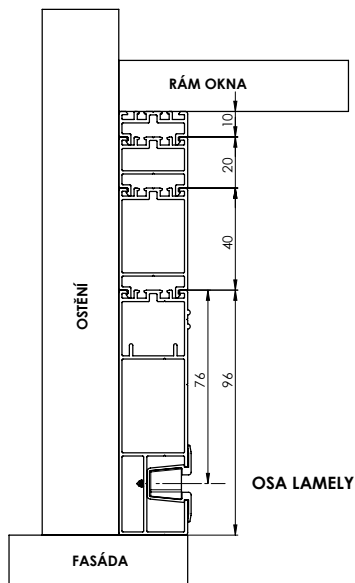


Profil rozszerzający 40 mm  
P 048/40



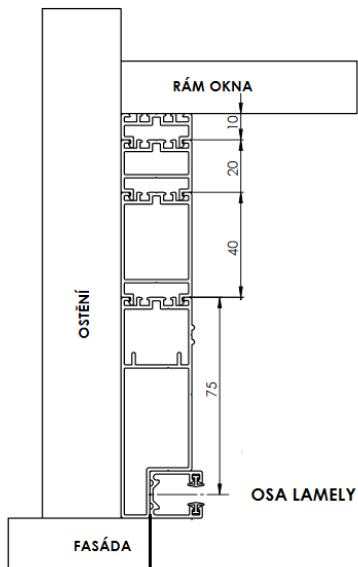
**Listwy składane - P020**

Najmniejszy wymiar listew prowadzących P020 na środek lameli wynosi 76 mm (tzn, że chodzi tylko o zamontowanie podtylnkowej listwy prowadzącej – patrz rysunek).



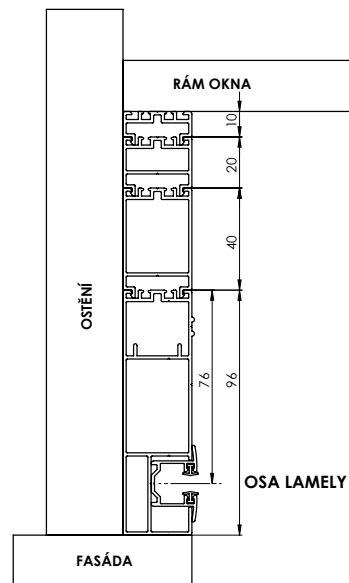
**Listwy składane - P080**

Najmniejszy wymiar listew prowadzących P080 na środek lameli wynosi 75 mm (tzn, że chodzi tylko o zamontowanie podtylnkowej listwy prowadzącej – patrz rysunek). Listwa nie może być w szpalecie otynkowana!



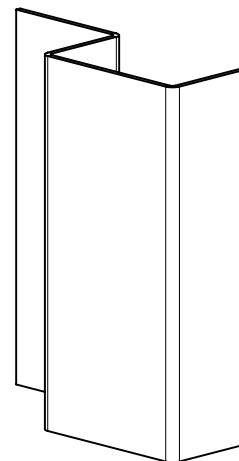
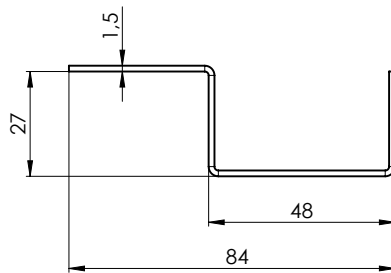
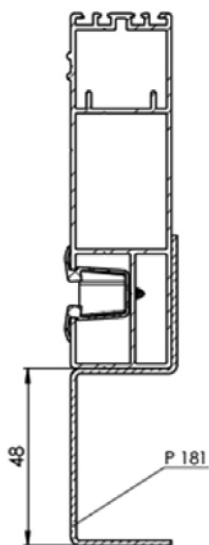
**Listwy składane - P081**

Najmniejszy wymiar listew prowadzących P081 na środek lameli wynosi 76 mm (tzn, że chodzi tylko o zamontowanie podtylnkowej listwy prowadzącej – patrz rysunek).



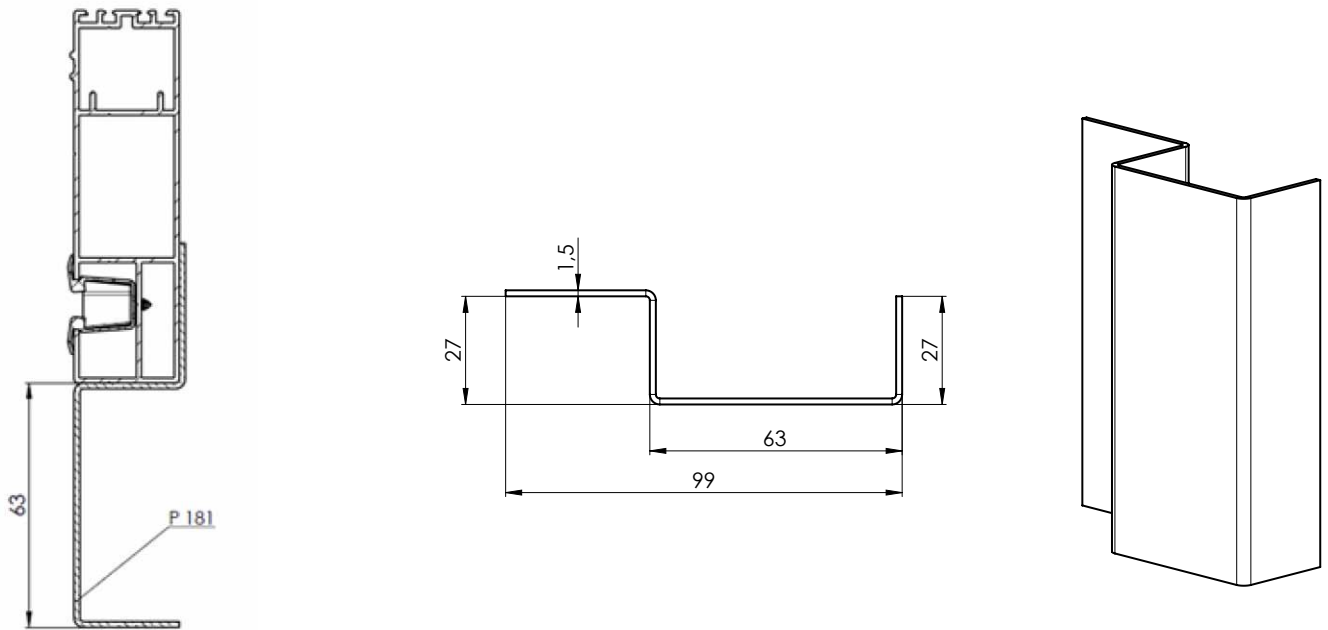
**Profile wyrównujące do listwy prowadzącej P 020 i P 081**

- Profil wyrównujący VIVA dzielony P 181 (3-04134-0000)
- do kasety natynkowej



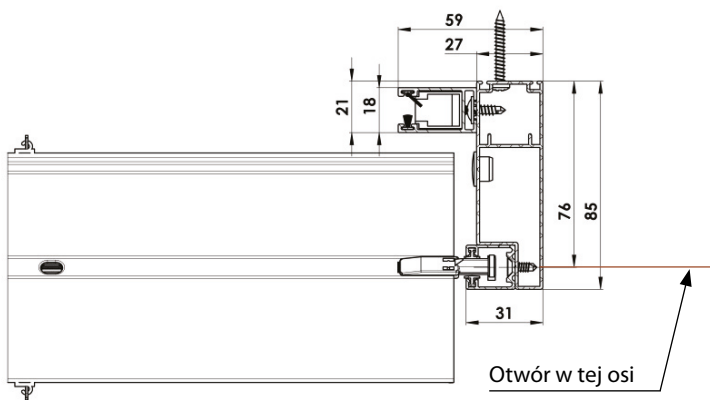
Profil wyrównujący VIVA dzielony P 181/00 (3-04134-0000)

- do kasety z przygotowaniem na styropian

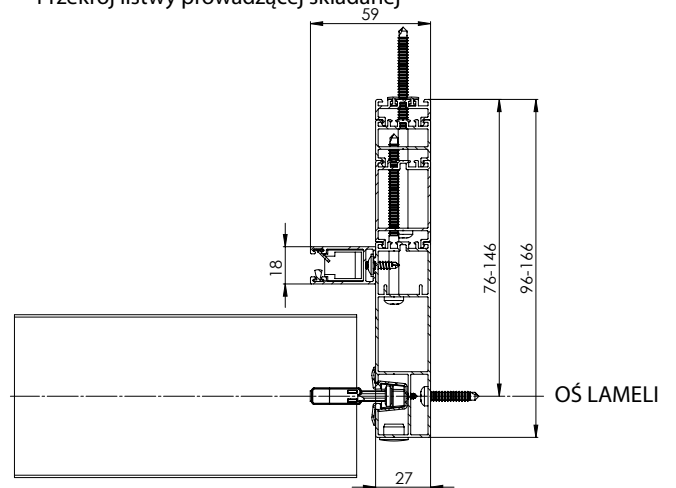


**Przekrój listwy prowadzącej**

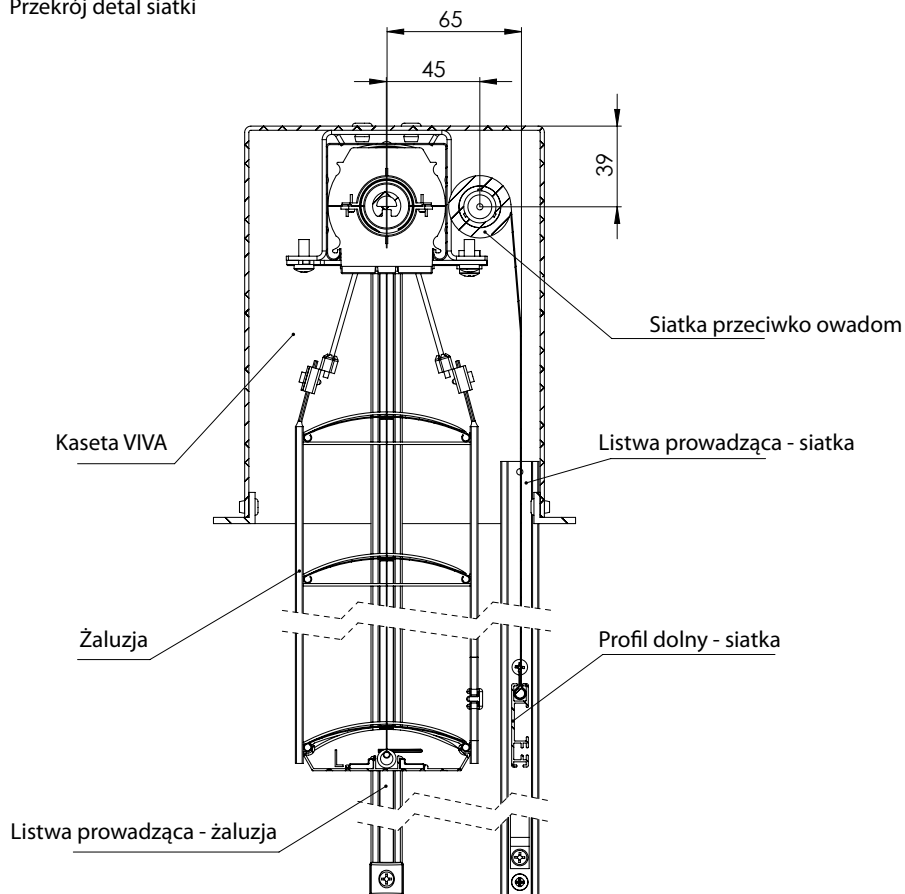
Przekrój listwy prowadzącej P 080



Przekrój listwy prowadzącej składanej

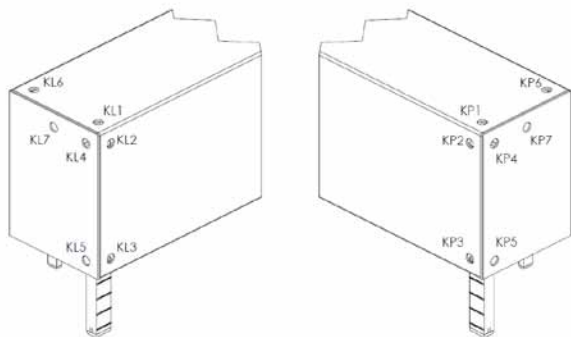


Przekrój detal siatki



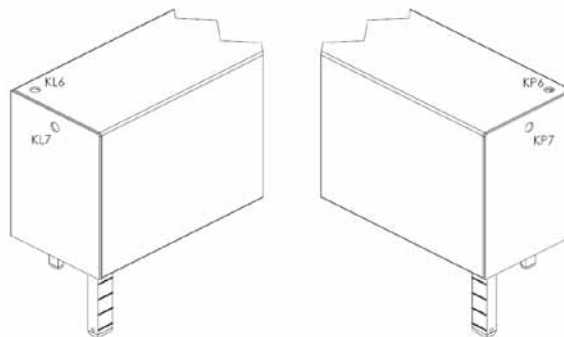
### Umieszczenie elementów do obsługi

Viva



**Silnik – wyprowadzenie kabla**

Viva z siatką

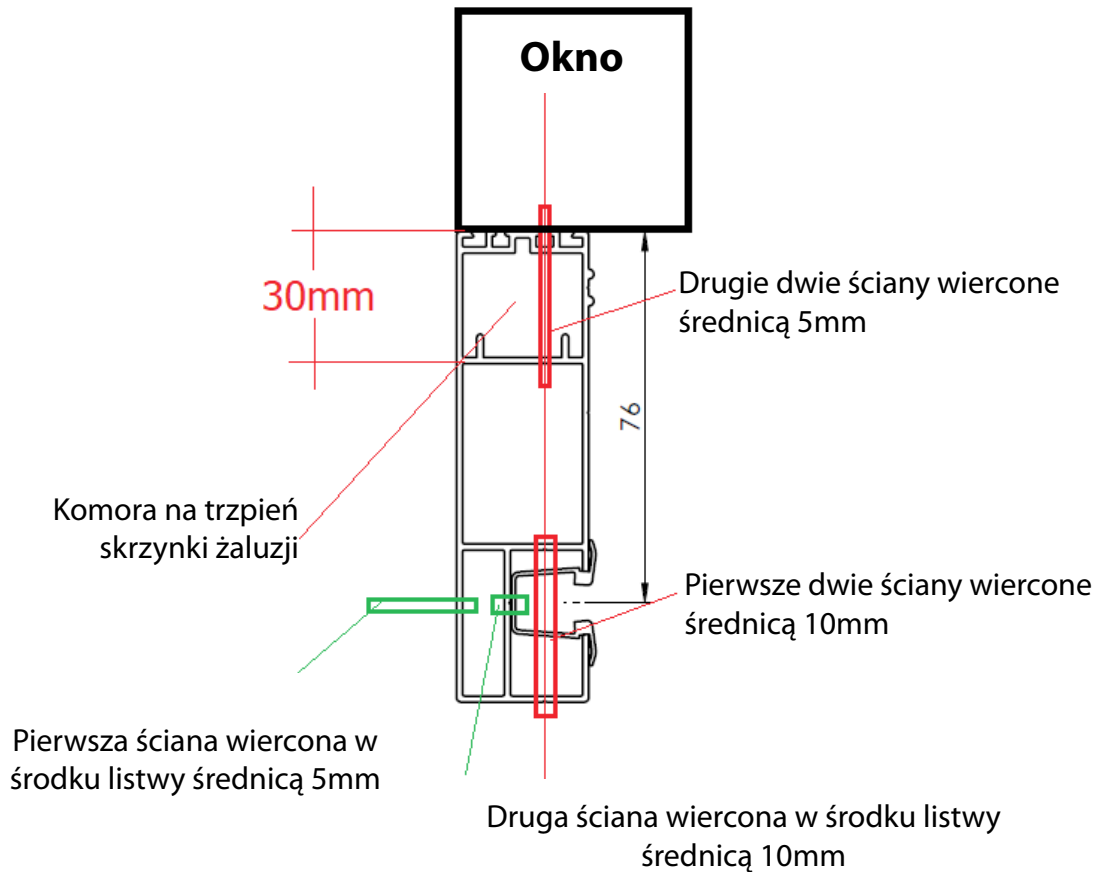


**Silnik – wyprowadzenie kabla**

**Długość kabla wynosi 4000 mm.**

Uwaga: Dla silników ELERO AKKU NOTRAFF 10 Nm, ELERO NOTRAFF 4Nm i ELERO AKKU SOLAR 4 Nm w kasecie nie jest wywiercony otwór na kabel.

## Żaluzja samonośna VIVA – nawiercenie listew prowadzących



<b>Zakres do wysokości 2,5 m</b>	
x-900 = 100; do 500; 100	2 otwory (każdy 100 mm od krawędzi)
901 – 1200 = 100; 2x do 500; 100	3 otwory (np. wysokość 750 mm = 1. otwór 100 mm od krawędzi, 2. otwór 375 mm od krawędzi, 3. otwór 650 mm od krawędzi)
1201 – 1700 = 100; 3x do 500; 100	4 otwory (np. wysokość 1500 mm = 1. otwór 100 mm od krawędzi, 2. otwór 533 mm od krawędzi, 3. otwór 966 mm od krawędzi, 4. otwór 1400 mm od krawędzi)
1701 – 2200 = 100; 4x do 500; 100	5 otworów (np. wysokość 1900 mm = 1. otwór 100 mm od krawędzi, 2. otwór 525 mm od krawędzi, 3. otwór 950 mm od krawędzi, 4. otwór 1375 mm od krawędzi, 5. otwór 1800 mm od krawędzi)
2200 – 2500 = 100; 4x500 - 575; 100 – akceptujemy większy wymiar	5 otworów (np. wysokość 2400 mm = 1. otwór 100 mm od krawędzi, 2. otwór 650 mm od krawędzi, 3. otwór 1200 mm od krawędzi, 4. otwór 1750 mm od krawędzi, 5. otwór 2300 mm od krawędzi)

## BRAVO

### Podstawowa specyfikacja wyrobu

Montaż na elewację, do ościeża

Odpowiednie dla wszystkich typów żaluzji zewnętrznych z górnym profilem 56x58 mm, Fe. Żaluzja z listwami samonośnymi i możliwością zintegrowanej siatki przeciw owadom. Górny profil żaluzji wraz z pakietem lameli jest umieszczony w już skompletowanej kasecie w wersji zaoblonej. Na bokach kasety są ściany boczne do połączenia z listwami prowadzącymi. Standardowe wykonanie jest zawsze z paskiem tekstylnym 8 mm. Wykonanie tylko z prostopadłą dolną listwą.

Odpowiednie dla napędu silnikiem, silnik jest umieszczony zawsze pośrodku.

Potrzebne komponenty:

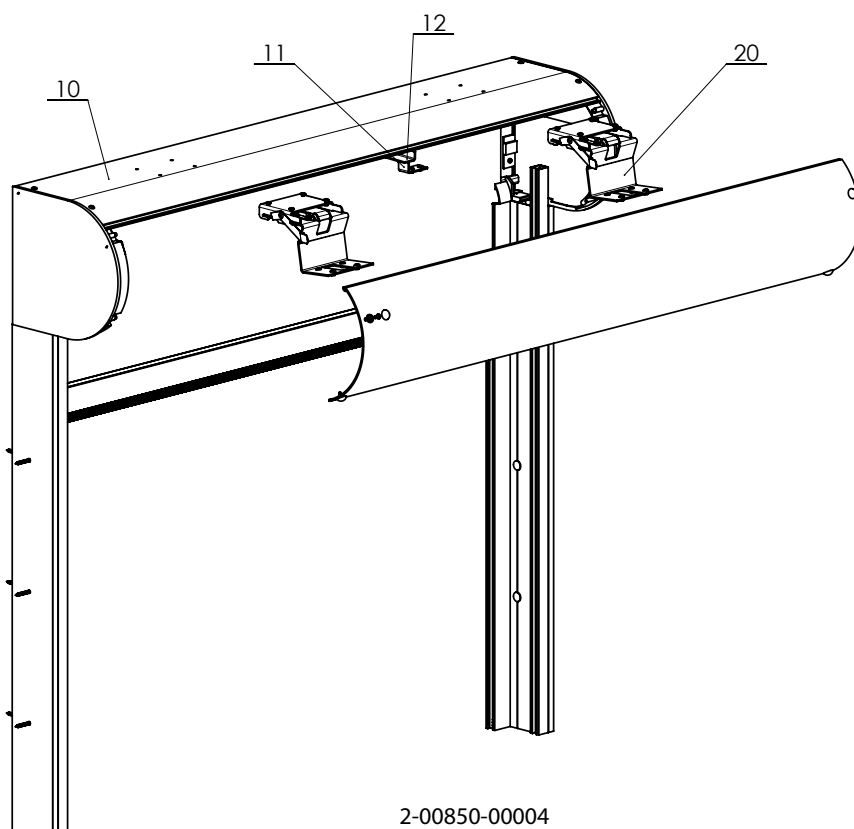
- kasetka, standardowa wysokość kasety: 210 mm
- samonośne listwy prowadzące

- **wersja z Fe górnym profilem 56x58 mm**

### Standardowe wymiary żaluzji:

żaluzja BRAVO	Szerokość (mm)		Wysokość (mm)		Gwarantowana powierzchnia (m <sup>2</sup> )
	min.	maks.	min.	maks.	maks.
bez siatki przeciwko owadom	600	3500	500	4000	10,5
z siatką przeciwko owadom	720	1800	500	2500	3

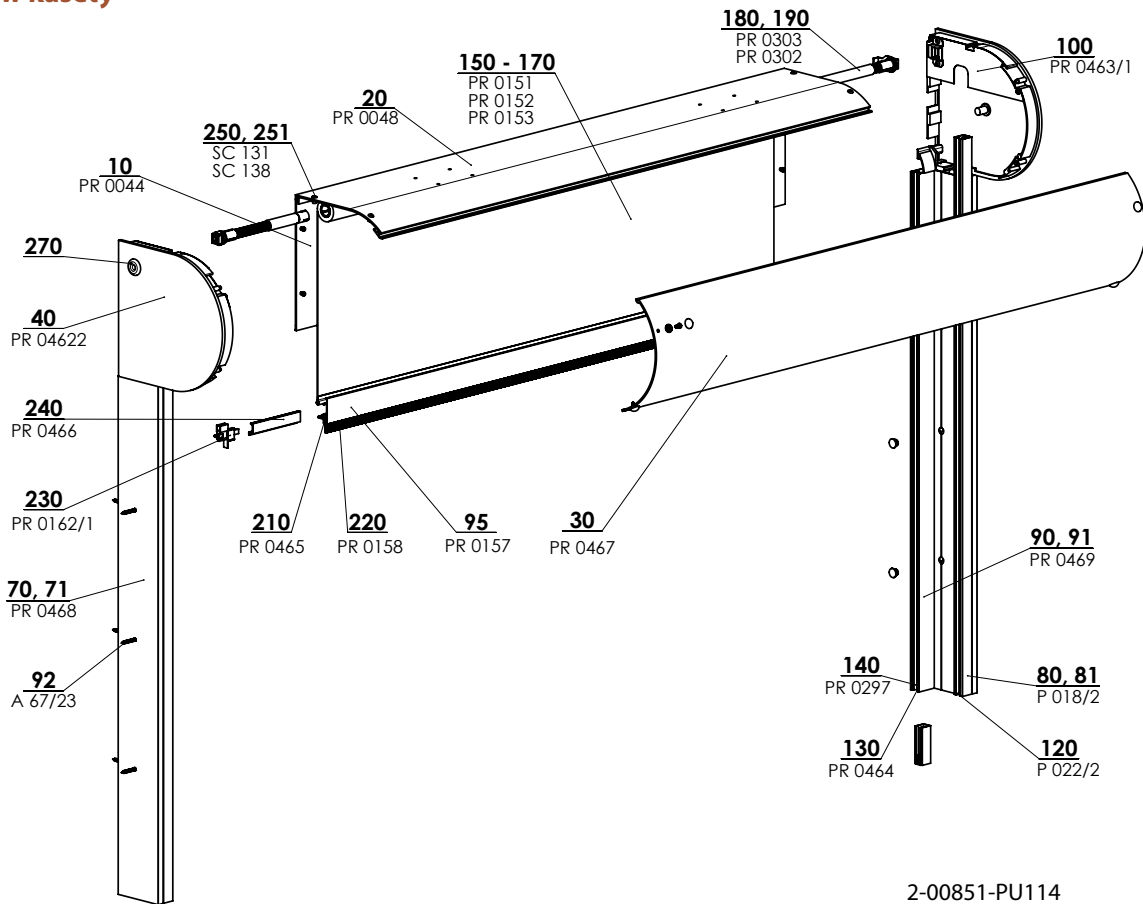
Przy użyciu tej wersji zaoszczędzi się 40 mm wysokości kasety (wysokości blachy krajającej) w porównaniu ze standardową wersją.



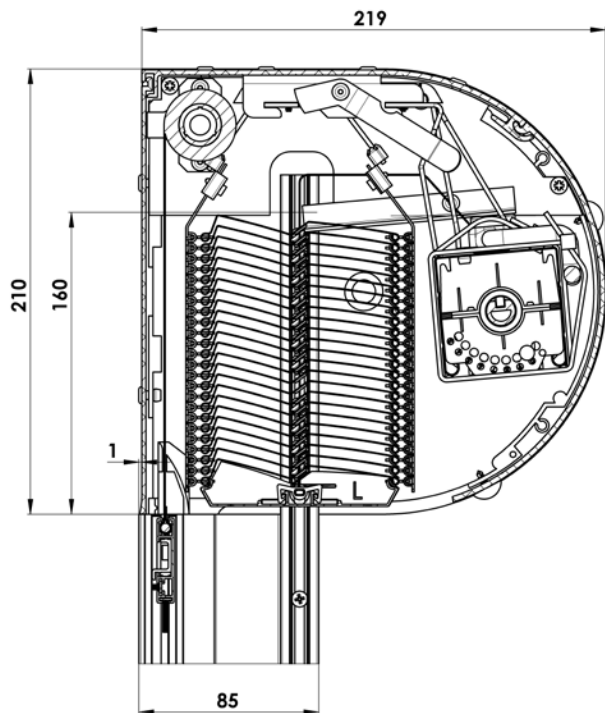
Maks. wysokość żaluzji dla kasety 210 mm

Typ żaluzji	Wysokość żaluzji w mm
Cetta 60 Flexi	1900
Cetta 65	1900
Cetta 80	2200
Cetta 80 Flexi	3000
Cetta 80 Slim	2600
Cetta 100 Flexi	3000
Setta 65	1900
Setta 90	2700
Zetta 70	2100
Zetta 90	2500

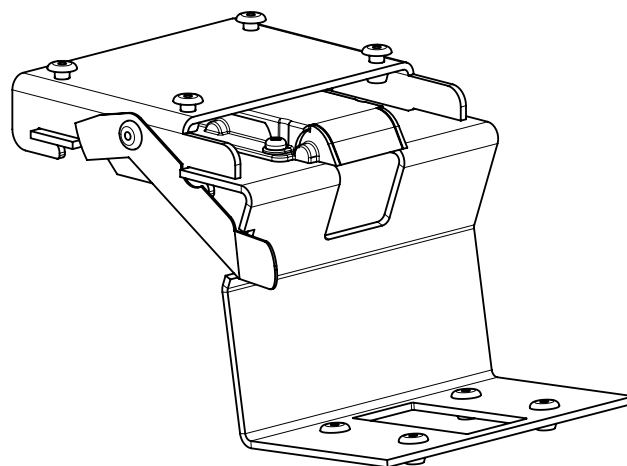
Zestaw kasety



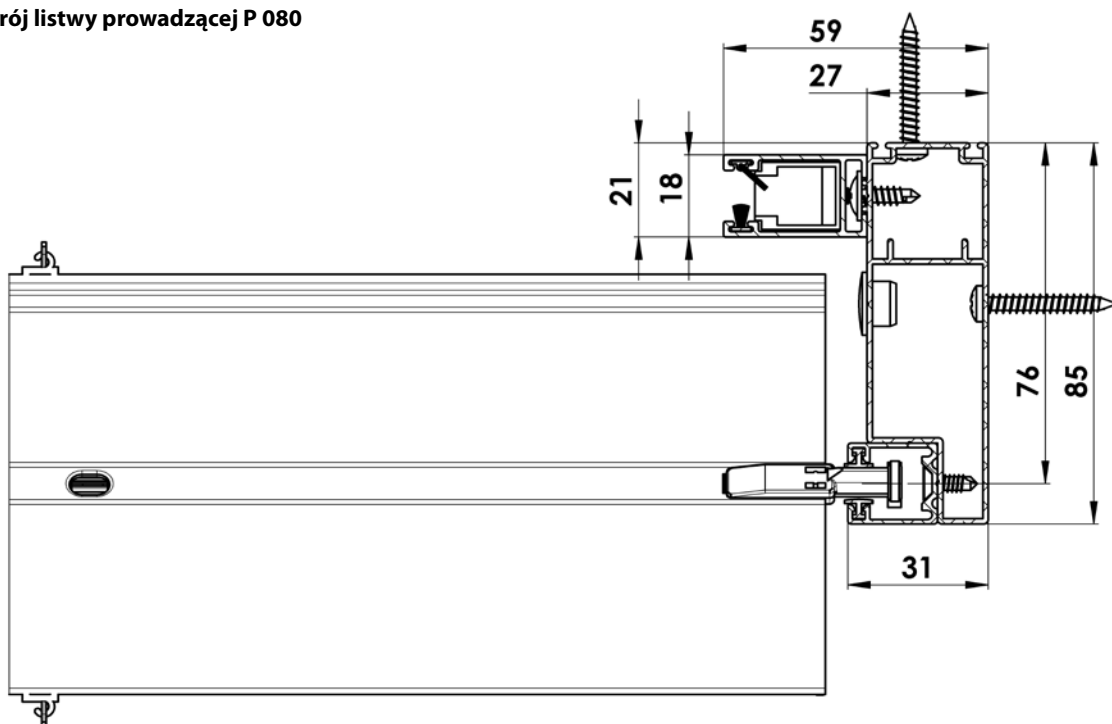
Przekrój kasety



Uchwyt górnego profilu



Przekrój listwy prowadzącej P 080







**ISOTRA a.s.**

Bílovecká 2411/1, 746 01 Opava

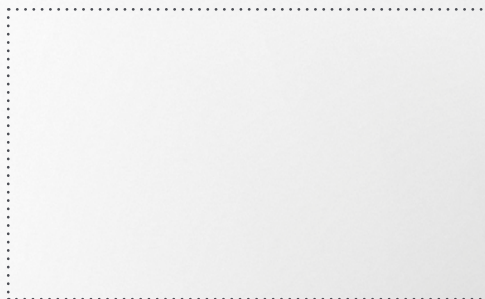
Tel.: **+420 553 685 111**

E-mail: [isotra@isotra.cz](mailto:isotra@isotra.cz)

**[www.isotra.pl](http://www.isotra.pl)**

Wydanie: 05/2026

**ISOTRA Partner**



*... chroni Twoją prywatność.*