



PODRĘCZNIK TECHNICZNY

# ŻALUZJE ZEWNĘTRZNE



## Spis treści - Żaluzje zewnętrzne

<b>Oznaczenie wyrobu CE 3</b>		<b>Prowadzenie</b>	<b>89</b>
<b>Podstawowa specyfikacja techniczna</b>	<b>7</b>	Prowadzenie linką	92
<b>Tolerancje produktowe</b>	<b>8</b>	Prowadzenie listwą prowadzącą	94
<b>Obliczenia przepuszczalności energii słonecznej i światła</b>	<b>9</b>	Uchwyty listew prowadzących	99
<b>Wysokość pakietu</b>	<b>11</b>	<b>Uchwyty żaluzji zewnętrznych</b>	<b>114</b>
<b>Cetta 50</b>	<b>15</b>	<b>Typy blach kryjących</b>	<b>129</b>
Cetta 50 – linka	16	<b>Wymierzenie i montaż</b>	<b>133</b>
Cetta 50 – korbka	18	<b>Warianty wykonania żaluzji zewnętrznych</b>	<b>139</b>
Cetta 50 – silnik	20	System DUO	140
		Nietypowe wersje żaluzji zewnętrznych	141
<b>Cetta 65, 80, 80 Slim</b>	<b>24</b>	Żaluzje sprzężone	142
Cetta 65, 80 – korbka	25	Żaluzja dwukanałowa	143
Cetta 65, 80 – silnik	27	Żaluzja Windstabil	144
Cetta 60 Flexi	29	Zasilanie solarne żaluzji zewnętrznych	145
Cetta 80 Flexi	31		
Cetta 100 Flexi	33	<b>Wersje specjalne</b>	<b>148</b>
		Żaluzje zewnętrzne Titan 90	149
<b>Setta 65, 90</b>	<b>55</b>	Żaluzja ukośna Cetta 80F TE	158
Setta 65, 90 – korbka	56	Żaluzja zewnętrzna narożnikowa	166
Setta 65, 90 – silnik	58	Elewacyjne żaluzje zewnętrzne	172
		Żaluzje do nadproża HELUZ	178
<b>Zetta 70, 90</b>	<b>65</b>	Żaluzje do nadproża HELUZ rodziny	181
Zetta 70, 90 – korbka	66		
Zetta 70, 90 – silnik	68		
<b>Kształty lameli żaluzji zewnętrznych</b>	<b>78</b>		
<b>Obsługa</b>	<b>83</b>		
Obsługa – korbka	83		
Obsługa - silnik	86		

Produkty z tej grupy asortymentowej mierzone są zawsze od wewnątrz.

## ISOTRA *Quality*

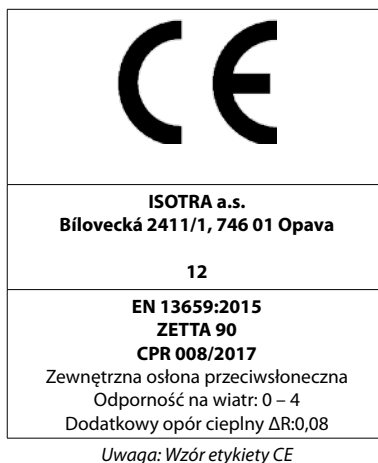
Marka symbolizująca wieloletnie tradycje, niezliczone inwestycje do własnego rozwoju, stosowanie wysokiej jakości materiałów, zaawansowanie technologiczne, niezawodną pracę setek pracowników, i wiele innych parametrów, które tworzą jedną całość – finalny wyrób spółki ISOTRA.

## Oznaczenie wyrobu CE

Wszystkie żaluzje zewnętrzne firmy ISOTRA a.s.  
Spełniają wymagania normy ČSN EN 13659+A1:2009.

Europejski znak zgodności CE - oznaczenie na wyrobach.

Oznaczenie CE dotyczy wydawania i stanu urządzeń.



## Odporność osłon zewnętrznych na wiatr

Próby odporności na wiatr przeprowadziła firma Centrum stavebního inženýrství, a.s. Zlín.

### Cetta 50 - prowadzenie listwa

Podstawowe charakterystyki	Właściwość								
	Szerokość otworu budowlanego L (mm)	L ≤ 2 000		2 000 < L ≤ 3 000		3 000 < L ≤ 4 000		4 000 < L ≤ 4 500	
<b>Odporność na wiatr</b>	<b>Norma EN/Beaufort</b>	13659	Beaufort	13659	Beaufort	13659	Beaufort	13659	Beaufort
	<b>Klasa odporności na wiatr</b>	4	7	3	6	2	5	1	4
	<b>Maks. prędkość wiatru (km/h)</b>	61		49		38		28	
	<b>Maks. efektywna wysokość skrzydła</b>	Hmax = 4000mm							
	<b>Szerokość otworu budowlanego L (mm)</b>	4 500 < L ≤ 5 000		5 000 < L ≤ 5 500		5 500 < L ≤ 5 800		5 800 < L ≤ 6 000	
	<b>Klasa odporności na wiatr</b>	0	3	0	2	0	1	0	0
	<b>Maks. prędkość wiatru (km/h)</b>	19		11		5		1	
	<b>Maks. efektywna wysokość skrzydła</b>	Hmax = 4000mm							
<b>Dodatkowy opór cieplny ΔR</b>	0,08 (m <sup>2</sup> .K/W)								
<b>Całkowity współczynnik przenikania energii słonecznej gtot</b>	0,032 - 0,094 (według wybranego koloru lameli)*								

### Cetta 50 - prowadzenie linka

Podstawowe charakterystyki	Właściwość										
	Szerokość otworu budowlanego L (mm)	L < 2 000		2 000 < L ≤ 3 000		3 000 < L ≤ 4 000		4 000 < L ≤ 4 500		4 500 < L ≤ 4 800	
<b>Odporność na wiatr</b>	<b>Norma EN/Beaufort</b>	13659	Beaufort	13659	Beaufort	13659	Beaufort	13659	Beaufort	13659	Beaufort
	<b>Klasa odporności na wiatr</b>	1	4	0	3	0	2	0	1	0	0
	<b>Maks. prędkość wiatru (km/h)</b>	28		19		11		5		1	
	<b>Maks. efektywna wysokość skrzydła</b>	Hmax = 2500mm									
	<b>Szerokość otworu budowlanego L (mm)</b>	L < 2 000		2 000 < L ≤ 3 000		3 000 < L ≤ 4 000		4 000 < L ≤ 4 500		4 000 < L ≤ 4 500	
	<b>Klasa odporności na wiatr</b>	0	3	0	2	0	1	0	0	0	0
	<b>Maks. prędkość wiatru (km/h)</b>	19		11		5		1		1	
	<b>Maks. efektywna wysokość skrzydła</b>	Hmax = 4000mm									
<b>Dodatkowy opór cieplny ΔR</b>	0,08 (m <sup>2</sup> .K/W)										
<b>Całkowity współczynnik przenikania energii słonecznej gtot</b>	0,032 - 0,094 (według wybranego koloru lameli)*										

### Cetta 65 - prowadzenie listwa

Podstawowe charakterystyki	Właściwość								
	Szerokość otworu budowlanego L (mm)	L ≤ 2 000		2 000 < L ≤ 3 000		3 000 < L ≤ 4 000		4 000 < L ≤ 4 500	
<b>Odporność na wiatr</b>	<b>Norma EN/Beaufort</b>	13659	Beaufort	13659	Beaufort	13659	Beaufort	13659	Beaufort
	<b>Klasa odporności na wiatr</b>	4	7	3	6	2	5	1	4
	<b>Maks. prędkość wiatru (km/h)</b>	61		49		38		28	
	<b>Maks. efektywna wysokość skrzydła</b>	Hmax = 4000mm							
	<b>Szerokość otworu budowlanego L (mm)</b>	4 500 < L ≤ 5 000		5 000 < L ≤ 5 500		5 500 < L ≤ 5 800		5 800 < L ≤ 6 000	
	<b>Klasa odporności na wiatr</b>	0	3	0	2	0	1	0	0
	<b>Maks. prędkość wiatru (km/h)</b>	19		11		5		1	
	<b>Maks. efektywna wysokość skrzydła</b>	Hmax = 4000mm							
<b>Dodatkowy opór cieplny ΔR</b>	0,08 (m <sup>2</sup> .K/W)								
<b>Całkowity współczynnik przenikania energii słonecznej gtot</b>	0,032 - 0,094 (według wybranego koloru lameli)*								

### Cetta 65 - prowadzenie linka

Podstawowe charakterystyki	Właściwość														
	Szerokość otworu budowlanego L (mm)	L ≤ 2 000		2 000 < L ≤ 3 000		3 000 < L ≤ 4 000		4 000 < L ≤ 4 500		4 500 < L ≤ 4 800		4 800 < L ≤ 5 000		5 000 < L ≤ 6 000	
<b>Odporność na wiatr</b>	<b>Norma EN/Beaufort</b>	13659	Beaufort	13659	Beaufort	13659	Beaufort	13659	Beaufort	13659	Beaufort	13659	Beaufort	13659	Beaufort
	<b>Klasa odporności na wiatr</b>	3	6	2	5	1	4	0	3	0	2	0	1	0	0
	<b>Maks. prędkość wiatru (km/h)</b>	49		38		28		19		11		5		1	
	<b>Maks. efektywna wysokość skrzydła</b>	Hmax = 2500mm													
	<b>Szerokość otworu budowlanego L (mm)</b>	L ≤ 2 000		2 000 < L ≤ 3 000		3 000 < L ≤ 4 000		4 000 < L ≤ 4 500		4 500 < L ≤ 4 800		4 800 < L ≤ 5 000		5 000 < L ≤ 6 000	
	<b>Klasa odporności na wiatr</b>	2	5	1	4	0	3	0	2	0	1	0	0	0	0
	<b>Maks. prędkość wiatru (km/h)</b>	38		28		19		11		5		0		0	
	<b>Maks. efektywna wysokość skrzydła</b>	Hmax = 4000mm													
<b>Dodatkowy opór cieplny ΔR</b>	0,08 (m <sup>2</sup> .K/W)														
<b>Całkowity współczynnik przenikania energii słonecznej gtot</b>	0,032 - 0,094 (według wybranego koloru lameli)*														

## Setta 65 - prowadzenie listwa

Podstawowe charakterystyki	Właściwość								
	L ≤ 2 000		2 000 < L ≤ 3 000		3 000 < L ≤ 4 000		4 000 < L ≤ 4 500		
Odporność na wiatr	Szerokość otworu budowlanego L (mm)	13659	Beaufort	13659	Beaufort	13659	Beaufort	13659	Beaufort
	Klasa odporności na wiatr	5	8	4	7	3	6	2	5
	Maks. prędkość wiatru (km/h)	74		61		49		38	
	Maks. efektywna wysokość skrzydła	Hmax = 4000mm							
	Szerokość otworu budowlanego L (mm)	4 500 < L ≤ 5 000		5 000 < L ≤ 5 500		5 500 < L ≤ 5 800		5 800 < L ≤ 6 000	
	Klasa odporności na wiatr	1	4	0	3	0	2	0	1
Maks. prędkość wiatru (km/h)	28		19		11		5		
Maks. efektywna wysokość skrzydła	Hmax = 4000mm								
Dodatkowy opór cieplny ΔR	0,08 (m <sup>2</sup> .K/W)								
Całkowity współczynnik przenikania energii słonecznej gtot	0,032 - 0,094 (według wybranego koloru lameli)*								

## Setta 65 - prowadzenie linka

Podstawowe charakterystyki	Właściwość												
	L ≤ 2 000		2 000 < L ≤ 3 000		3 000 < L ≤ 4 000		4 000 < L ≤ 4 500		4 500 < L ≤ 4 800		4 800 < L ≤ 5 000		
Odporność na wiatr	Szerokość otworu budowlanego L (mm)	13659	Beaufort	13659	Beaufort	13659	Beaufort	13659	Beaufort	13659	Beaufort	13659	Beaufort
	Klasa odporności na wiatr	3	6	2	5	1	4	0	3	0	2	0	1
	Maks. prędkość wiatru (km/h)	49		38		28		19		11		5	
	Maks. efektywna wysokość skrzydła	Hmax = 2500mm											
	Szerokość otworu budowlanego L (mm)	L ≤ 2 000		2 000 < L ≤ 3 000		3 000 < L ≤ 4 000		4 000 < L ≤ 4 500		4 500 < L ≤ 4 800		4 800 < L ≤ 5 000	
	Klasa odporności na wiatr	2	5	1	4	0	3	0	2	0	1	0	0
Maks. prędkość wiatru (km/h)	38		28		19		11		5		1		
Maks. efektywna wysokość skrzydła	Hmax = 4000mm												
Dodatkowy opór cieplny ΔR	0,08 (m <sup>2</sup> .K/W)												
Całkowity współczynnik przenikania energii słonecznej gtot	0,032 - 0,094 (według wybranego koloru lameli)*												

## Setta 90 - prowadzenie listwa

Podstawowe charakterystyki	Właściwość								
	L ≤ 2 000		2 000 < L ≤ 3 000		3 000 < L ≤ 4 000		4 000 < L ≤ 4 500		
Odporność na wiatr	Szerokość otworu budowlanego L (mm)	13659	Beaufort	13659	Beaufort	13659	Beaufort	13659	Beaufort
	Klasa odporności na wiatr	5	8	4	7	3	6	2	5
	Maks. prędkość wiatru (km/h)	74		61		49		38	
	Maks. efektywna wysokość skrzydła	Hmax = 4000mm							
	Szerokość otworu budowlanego L (mm)	4 500 < L ≤ 5 000		5 000 < L ≤ 5 500		5 500 < L ≤ 5 800		5 800 < L ≤ 6 000	
	Klasa odporności na wiatr	1	4	0	3	0	2	0	1
Maks. prędkość wiatru (km/h)	28		19		11		5		
Maks. efektywna wysokość skrzydła	Hmax = 4000mm								
Dodatkowy opór cieplny ΔR	0,08 (m <sup>2</sup> .K/W)								
Całkowity współczynnik przenikania energii słonecznej gtot	0,032 - 0,094 (według wybranego koloru lameli)*								

## Setta 90 - prowadzenie linka

Podstawowe charakterystyki	Właściwość														
	L ≤ 2 000		2 000 < L ≤ 3 000		3 000 < L ≤ 4 000		4 000 < L ≤ 4 500		4 500 < L ≤ 4 800		4 800 < L ≤ 5 000		5 000 < L ≤ 6 000		
Odporność na wiatr	Szerokość otworu budowlanego L (mm)	13659	Beaufort	13659	Beaufort	13659	Beaufort	13659	Beaufort	13659	Beaufort	13659	Beaufort	13659	Beaufort
	Klasa odporności na wiatr	3	6	2	5	1	4	0	3	0	2	0	1	0	0
	Maks. prędkość wiatru (km/h)	49		38		28		19		11		5		1	
	Maks. efektywna wysokość skrzydła	Hmax = 2500mm													
	Szerokość otworu budowlanego L (mm)	L ≤ 2 000		2 000 < L ≤ 3 000		3 000 < L ≤ 4 000		4 000 < L ≤ 4 500		4 500 < L ≤ 4 800		4 800 < L ≤ 5 000		5 000 < L ≤ 6 000	
	Klasa odporności na wiatr	2	5	1	4	0	3	0	2	0	1	0	0	0	0
Maks. prędkość wiatru (km/h)	38		28		19		11		5		1		0		
Maks. efektywna wysokość skrzydła	Hmax = 4000mm														
Dodatkowy opór cieplny ΔR	0,08 (m <sup>2</sup> .K/W)														
Całkowity współczynnik przenikania energii słonecznej gtot	0,032 - 0,094 (według wybranego koloru lameli)*														

## Zetta 70 - prowadzenie listwa

Podstawowe charakterystyki	Właściwość								
	L ≤ 2 000		2 000 < L ≤ 3 000		3 000 < L ≤ 4 000		4 000 < L ≤ 4 500		
Odporność na wiatr	Szerokość otworu budowlanego L (mm)	13659	Beaufort	13659	Beaufort	13659	Beaufort	13659	Beaufort
	Klasa odporności na wiatr	4	7	3	6	2	5	1	4
	Maks. prędkość wiatru (km/h)	61		49		38		28	
	Maks. efektywna wysokość skrzydła	Hmax = 4000mm							
	Szerokość otworu budowlanego L (mm)	4 500 < L ≤ 5 000		5 000 < L ≤ 5 500		5 500 < L ≤ 5 800		5 800 < L ≤ 6 000	
	Klasa odporności na wiatr	0	3	0	2	0	1	0	0
Maks. prędkość wiatru (km/h)	19		11		5		1		
Maks. efektywna wysokość skrzydła	Hmax = 4000mm								
Dodatkowy opór cieplny ΔR	0,08 (m <sup>2</sup> .K/W)								
Całkowity współczynnik przenikania energii słonecznej gtot	0,032 - 0,094 (według wybranego koloru lameli)*								

**Zetta 70 - prowadzenie linka**

Podstawowe charakterystyki	Właściwość														
Odporność na wiatr	Szerokość otworu budowlanego L (mm)	L ≤ 2 000		2 000 < L ≤ 3 000		3 000 < L ≤ 4 000		4 000 < L ≤ 4 500		4 500 < L ≤ 4 800		4 800 < L ≤ 5 000		5 000 < L ≤ 6 000	
	Norma EN/Beaufort	13659	Beaufort	13659	Beaufort	13659	Beaufort	13659	Beaufort	13659	Beaufort	13659	Beaufort	13659	Beaufort
	Klasa odporności na wiatr	3	6	2	5	1	4	0	3	0	2	0	1	0	0
	Maks. prędkość wiatru (km/h)	49		38		28		19		11		5		1	
	Maks. efektywna wysokość skrzydła	Hmax = 2500mm													
	Szerokość otworu budowlanego L (mm)	L ≤ 2 000		2 000 < L ≤ 3 000		3 000 < L ≤ 4 000		4 000 < L ≤ 4 500		4 500 < L ≤ 4 800		4 800 < L ≤ 5 000		5 000 < L ≤ 6 000	
	Klasa odporności na wiatr	2	5	1	4	0	3	0	2	0	1	0	0	0	0
	Maks. prędkość wiatru (km/h)	38		28		19		11		5		1		0	
Maks. efektywna wysokość skrzydła	Hmax = 4000mm														
Dodatkowy opór cieplny ΔR	0,08 (m <sup>2</sup> .K/W)														
Całkowity współczynnik przenikania energii słonecznej gtot	0,032 - 0,094 (według wybranego koloru lameli)*														

**Zetta 90 - prowadzenie listwa**

Podstawowe charakterystyki	Właściwość										
Odporność na wiatr	Szerokość otworu budowlanego L (mm)	L ≤ 1 000			1 000 < L ≤ 2 000			2 000 < L ≤ 3 000		3 000 < L ≤ 4 000	
	Norma EN/Beaufort	13659	Beaufort	13659	Beaufort	13659	Beaufort	13659	Beaufort	13659	Beaufort
	Klasa odporności na wiatr	6	9	5	8	4	7	3	6		
	Maks. prędkość wiatru (km/h)	88			74			61		49	
	Maks. efektywna wysokość skrzydła	Hmax = 4000mm									
	Szerokość otworu budowlanego L (mm)	4 000 < L ≤ 4 500			4 500 < L ≤ 5 000			5 000 < L ≤ 5 500		5 500 < L ≤ 6 000	
	Klasa odporności na wiatr	2	5	1	4	0	3	0	3	0	2
	Maks. prędkość wiatru (km/h)	38			28			19		11	
Maks. efektywna wysokość skrzydła	Hmax = 4000mm										
Dodatkowy opór cieplny ΔR	0,08 (m <sup>2</sup> .K/W)										
Całkowity współczynnik przenikania energii słonecznej gtot	0,032 - 0,094 (według wybranego koloru lameli)*										

**Zetta 90 - prowadzenie linka**

Podstawowe charakterystyki	Właściwość														
Odporność na wiatr	Szerokość otworu budowlanego L (mm)	L ≤ 2 000		2 000 < L ≤ 3 000		3 000 < L ≤ 4 000		4 000 < L ≤ 4 500		4 500 < L ≤ 4 800		4 800 < L ≤ 5 000		5 000 < L ≤ 6 000	
	Norma EN/Beaufort	13659	Beaufort	13659	Beaufort	13659	Beaufort	13659	Beaufort	13659	Beaufort	13659	Beaufort	13659	Beaufort
	Klasa odporności na wiatr	3	6	2	5	1	4	0	3	0	2	0	1	0	0
	Maks. prędkość wiatru (km/h)	49		38		28		19		11		5		1	
	Maks. efektywna wysokość skrzydła	Hmax = 2500mm													
	Szerokość otworu budowlanego L (mm)	L ≤ 2 000		2 000 < L ≤ 3 000		3 000 < L ≤ 4 000		4 000 < L ≤ 4 500		4 500 < L ≤ 4 800		4 800 < L ≤ 5 000		5 000 < L ≤ 6 000	
	Klasa odporności na wiatr	2	5	1	4	0	3	0	2	0	1	0	0	0	0
	Maks. prędkość wiatru (km/h)	38		28		19		11		5		1		0	
Maks. efektywna wysokość skrzydła	Hmax = 4000mm														
Dodatkowy opór cieplny ΔR	0,08 (m <sup>2</sup> .K/W)														
Całkowity współczynnik przenikania energii słonecznej gtot	0,032 - 0,094 (według wybranego koloru lameli)*														

**Z90 - Narożnikowa**

Podstawowe charakterystyki	Właściwość										
Odporność na wiatr	Szerokość otworu budowlanego L (mm)	L ≤ 1 000			1 000 < L ≤ 2 000			2 000 < L ≤ 3 000		3 000 < L ≤ 4 000	
	Norma EN/Beaufort	13659	Beaufort	13659	Beaufort	13659	Beaufort	13659	Beaufort	13659	Beaufort
	Klasa odporności na wiatr	4	7	3	6	2	5	1	4		
	Maks. prędkość wiatru (km/h)	v ≤ 61 km/h			v ≤ 49 km/h			v ≤ 38 km/h		v ≤ 28 km/h	
	Maks. efektywna wysokość skrzydła	Hmax = 4000mm									
	Szerokość otworu budowlanego L (mm)	4 000 < L ≤ 4 500			4 500 < L ≤ 5 000			5 000 < L ≤ 5 500		5 500 < L ≤ 6 000	
	Klasa odporności na wiatr	(0)	3	(0)	2	(0)	1	(0)	1	(0)	0
	Maks. prędkość wiatru (km/h)	v ≤ 19 km/h			v ≤ 11 km/h			v ≤ 5 km/h		v ≤ 1 km/h	
Maks. efektywna wysokość skrzydła	Hmax = 4000mm										
Dodatkowy opór cieplny ΔR	0,08 (m <sup>2</sup> .K/W)										
Całkowity współczynnik przenikania energii słonecznej gtot	0,032 - 0,094 (według wybranego koloru lameli)*										

Przez szerokość otworu budowlanego rozumie się sumę szerokości poszczególnych żaluzji, które tworzą cały zestaw żaluzji narożnikowej.

**Cetta 60 Flexi - prowadzenie linka**

Podstawowe charakterystyki	Właściwość														
Odporność na wiatr	Szerokość otworu budowlanego L (mm)	L ≤ 800		800 < L ≤ 2 000		2 000 < L ≤ 3 000		3 000 < L ≤ 4 000		4 000 < L ≤ 4 500		4 500 < L ≤ 4 800			
	Norma EN/Beaufort	13659	Beaufort	13659	Beaufort	13659	Beaufort	13659	Beaufort	13659	Beaufort	13659	Beaufort		
	Klasa odporności na wiatr	3	6	2	5	1	4	0	3	0	2	0	1		
	Maks. prędkość wiatru (km/h)	49		38		28		19		11		5			
	Maks. efektywna wysokość skrzydła	Hmax = 2500mm													
	Szerokość otworu budowlanego L (mm)	L ≤ 800		800 < L ≤ 2 000		2 000 < L ≤ 3 000		3 000 < L ≤ 4 000		4 000 < L ≤ 4 500		4 500 < L ≤ 4 800			
	Klasa odporności na wiatr	2	5	1	4	0	3	0	2	0	1	0	0		
	Maks. prędkość wiatru (km/h)	38		28		19		11		5		1			
Maks. efektywna wysokość skrzydła	Hmax = 4000mm														
Dodatkowy opór cieplny ΔR	0,08 (m <sup>2</sup> .K/W)														
Całkowity współczynnik przenikania energii słonecznej gtot	0,032 - 0,094 (według wybranego koloru lameli)*														

**Cetta 60 Flexi - prowadzenie listwa**

Podstawowe charakterystyki	Właściwość										
Odporność na wiatr	Szerokość otworu budowlanego L (mm)	L ≤ 1 000			1 000 < L ≤ 2 000			2 000 < L ≤ 3 000		3 000 < L ≤ 4 000	
	Norma EN/Beaufort	13659	Beaufort	13659	Beaufort	13659	Beaufort	13659	Beaufort	13659	Beaufort
	Klasa odporności na wiatr	4	7	3	6	2	5	1	4		
	Maks. prędkość wiatru (km/h)	61			49			38		28	
	Maks. efektywna wysokość skrzydła	Hmax = 4000mm									
	Szerokość otworu budowlanego L (mm)	4 000 < L ≤ 4 500			4 500 < L ≤ 5 000			5 000 < L ≤ 5 500		5 500 < L ≤ 6 000	
	Klasa odporności na wiatr	0	3	0	2	0	1	0	1	0	0
	Maks. prędkość wiatru (km/h)	19			11			5		1	
Maks. efektywna wysokość skrzydła	Hmax = 4000mm										
Dodatkowy opór cieplny ΔR	0,08 (m <sup>2</sup> .K/W)										
Całkowity współczynnik przenikania energii słonecznej gtot	0,032 - 0,094 (według wybranego koloru lameli)*										

## Cetta 80 Flexi - prowadzenie linka

Podstawowe charakterystyki	Właściwość												
Odporność na wiatr	Szerokość otworu budowlanego L (mm)	L <= 2 000		2 000 < L <= 2 500		2 500 < L <= 3 000		3 000 < L <= 3 400		3 400 < L <= 3 800		3 800 < L <= 4 000	
	Norma EN/Beaufort	13659	Beaufort	13659	Beaufort	13659	Beaufort	13659	Beaufort	13659	Beaufort	13659	Beaufort
	Klasa odporności na wiatr	2	5	1	4	0	3	0	2	0	1	0	0
	Maks. prędkość wiatru (km/h)	38		28		19		11		5		1	
	Maks. efektywna wysokość skrzydła	Hmax = 2500mm											
	Szerokość otworu budowlanego L (mm)	L <= 2 000		2 000 < L <= 2 500		2 500 < L <= 3 000		3 000 < L <= 3 400		3 400 < L <= 3 800		3 800 < L <= 4 000	
	Klasa odporności na wiatr	1	4	0	3	0	2	0	1	0	0	0	0
Maks. prędkość wiatru (km/h)	28		19		11		5		1		1		
Maks. efektywna wysokość skrzydła	Hmax = 4000mm												
Dodatkowy opór cieplny ΔR	0,08 (m <sup>2</sup> .K/W)												
Całkowity współczynnik przenikania energii słonecznej gtot	0,032 - 0,094 (według wybranego koloru lameli)*												

## Cetta 80 Flexi - prowadzenie listwa

Podstawowe charakterystyki	Właściwość								
Odporność na wiatr	Szerokość otworu budowlanego L (mm)	L <= 2 000		2 000 < L <= 3 000		3 000 < L <= 4 000		4 000 < L <= 4 500	
	Norma EN/Beaufort	13659	Beaufort	13659	Beaufort	13659	Beaufort	13659	Beaufort
	Klasa odporności na wiatr	2	5	1	4	0	3	0	2
	Maks. prędkość wiatru (km/h)	38		28		19		11	
	Maks. efektywna wysokość skrzydła	Hmax = 4000mm							
	Szerokość otworu budowlanego L (mm)	4 500 < L <= 5 000				5 000 < L <= 6 000			
	Klasa odporności na wiatr	0		1		0		0	
Maks. prędkość wiatru (km/h)	5				1				
Maks. efektywna wysokość skrzydła	Hmax = 4000mm								
Dodatkowy opór cieplny ΔR	0,08 (m <sup>2</sup> .K/W)								
Całkowity współczynnik przenikania energii słonecznej gtot	0,032 - 0,094 (według wybranego koloru lameli)*								

## Cetta 80 Flexi - Narożnikowa

Podstawowe charakterystyki	Właściwość								
Odporność na wiatr	Szerokość otworu budowlanego L (mm)**	L <= 1 000		1 000 < L <= 2 000		2 000 < L <= 3 000		3 000 < L <= 4 000	
	Norma EN/Beaufort	13659	Beaufort	13659	Beaufort	13659	Beaufort	13659	Beaufort
	Klasa odporności na wiatr	4	7	3	6	2	5	1	4
	Maks. prędkość wiatru (km/h)	61		49		38		28	
	Maks. efektywna wysokość skrzydła	Hmax = 4000mm							
	Szerokość otworu budowlanego L (mm)	4 000 < L <= 4 500		4 500 < L <= 5 000		5 000 < L <= 5 500		5 500 < L <= 6 000	
	Klasa odporności na wiatr	0		3		0		1	
Maks. prędkość wiatru (km/h)	19		11		5		1		
Maks. efektywna wysokość skrzydła	Hmax = 4000mm								
Dodatkowy opór cieplny ΔR	0,08 (m <sup>2</sup> .K/W)								
Całkowity współczynnik przenikania energii słonecznej gtot	0,032 - 0,094 (według wybranego koloru lameli)*								

\*\*Przez szerokość otworu budowlanego rozumie się sumę szerokości poszczególnych żaluzji, które tworzą cały zestaw żaluzji narożnikowej.

## Cetta 80 - prowadzenie linka

Podstawowe charakterystyki	Właściwość														
Odporność na wiatr	Szerokość otworu budowlanego L (mm)	L <= 2 000		2 000 < L <= 3 000		3 000 < L <= 4 000		4 000 < L <= 4 500		4 500 < L <= 5 000		5 000 < L <= 6 000			
	Norma EN/Beaufort	13659	Beaufort	13659	Beaufort	13659	Beaufort	13659	Beaufort	13659	Beaufort	13659	Beaufort		
	Klasa odporności na wiatr	3	6	2	5	1	4	0	3	0	2	0	1	0	
	Maks. prędkość wiatru (km/h)	49		38		28		19		11		5		1	
	Maks. efektywna wysokość skrzydła	Hmax = 2500mm													
	Szerokość otworu budowlanego L (mm)	L <= 2 000		2 000 < L <= 3 000		3 000 < L <= 4 000		4 000 < L <= 4 500		4 500 < L <= 5 000		5 000 < L <= 6 000			
	Klasa odporności na wiatr	2	5	1	4	0	3	0	2	0	1	0	0	0	
Maks. prędkość wiatru (km/h)	38		28		19		11		5		1		0		
Maks. efektywna wysokość skrzydła	Hmax = 4000mm														
Dodatkowy opór cieplny ΔR	0,08 (m <sup>2</sup> .K/W)														
Całkowity współczynnik przenikania energii słonecznej gtot	0,032 - 0,094 (według wybranego koloru lameli)*														

## Cetta 80 - prowadzenie listwa

Podstawowe charakterystyki	Właściwość								
Odporność na wiatr	Szerokość otworu budowlanego L (mm)	L <= 1 000		1 000 < L <= 2 000		2 000 < L <= 3 000		3 000 < L <= 4 000	
	Norma EN/Beaufort	13659	Beaufort	13659	Beaufort	13659	Beaufort	13659	Beaufort
	Klasa odporności na wiatr	6	9	5	8	4	7	3	6
	Maks. prędkość wiatru (km/h)	88		74		61		49	
	Maks. efektywna wysokość skrzydła	Hmax = 4000mm							
	Szerokość otworu budowlanego L (mm)	4 000 < L <= 4 500		4 500 < L <= 5 000		5 000 < L <= 5 500		5 500 < L <= 6 000	
	Klasa odporności na wiatr	2		5		1		4	
Maks. prędkość wiatru (km/h)	38		28		19		11		
Maks. efektywna wysokość skrzydła	Hmax = 4000mm								
Dodatkowy opór cieplny ΔR	0,08 (m <sup>2</sup> .K/W)								
Całkowity współczynnik przenikania energii słonecznej gtot	0,032 - 0,094 (według wybranego koloru lameli)*								

## Cetta 100 Flexi - prowadzenie linka

Podstawowe charakterystyki	Właściwość												
Odporność na wiatr	Szerokość otworu budowlanego L (mm)	L <= 800		800 < L <= 2 000		2 000 < L <= 3 000		3 000 < L <= 4 000		4 000 < L <= 4 500		4 500 < L <= 4 800	
	Norma EN/Beaufort	13659	Beaufort	13659	Beaufort	13659	Beaufort	13659	Beaufort	13659	Beaufort	13659	Beaufort
	Klasa odporności na wiatr	3	6	2	5	1	4	0	3	0	2	0	1
	Maks. prędkość wiatru (km/h)	49		38		28		19		11		5	
	Maks. efektywna wysokość skrzydła	Hmax = 2500mm											
	Szerokość otworu budowlanego L (mm)	L <= 800		800 < L <= 2 000		2 000 < L <= 3 000		3 000 < L <= 4 000		4 000 < L <= 4 500		4 500 < L <= 4 800	
	Klasa odporności na wiatr	2	5	1	4	0	3	0	2	0	1	0	0
Maks. prędkość wiatru (km/h)	38		28		19		11		5		1		
Maks. efektywna wysokość skrzydła	Hmax = 4000mm												
Dodatkowy opór cieplny ΔR	0,08 (m <sup>2</sup> .K/W)												
Całkowity współczynnik przenikania energii słonecznej gtot	0,032 - 0,094 (według wybranego koloru lameli)*												

### Cetta 100 Flexi - prowadzenie listwą

Podstawowe charakterystyki	Właściwość								
Odporność na wiatr	Szerokość otworu budowlanego L (mm)	L ≤ 1 000		1 000 < L ≤ 2 000		2 000 < L ≤ 3 000		3 000 < L ≤ 4 000	
	Norma EN/Beaufort	13659	Beaufort	13659	Beaufort	13659	Beaufort	13659	Beaufort
	Klasa odporności na wiatr	4	7	3	6	2	5	1	4
	Maks. prędkość wiatru (km/h)	61		49		38		28	
	Maks. efektywna wysokość skrzydła	Hmax = 4000mm							
	Szerokość otworu budowlanego L (mm)	4 000 < L ≤ 4 500		4 500 < L ≤ 5 000		5 000 < L ≤ 5 500		5 500 < L ≤ 6 000	
	Klasa odporności na wiatr	0	3	0	2	0	1	0	0
Maks. prędkość wiatru (km/h)	19		11		5		1		
Maks. efektywna wysokość skrzydła	Hmax = 4000mm								
Dodatkowy opór cieplny ΔR	0,08 (m <sup>2</sup> .K/W)								
Całkowity współczynnik przenikania energii słonecznej gtot	0,032 - 0,094 (według wybranego koloru lameli)*								

### Titan 90

Podstawowe charakterystyki	Właściwość
Odporność na wiatr	Klasa 6 (dla wszystkich wymiarów)
Dodatkowy opór cieplny ΔR	0,08 (m <sup>2</sup> .K/W)
Całkowity współczynnik przenikania energii słonecznej gtot	0,032 - 0,094 (według wybranego koloru lameli)*

### Żaluzja ukośna Cetta 80F TE

Podstawowe charakterystyki	Właściwość				
Odporność na wiatr	Szerokość otworu budowlanego L (mm)	L ≤ 2 000		2 000 < L ≤ 2 500	
	Norma EN/Beaufort	13659	Beaufort	13659	Beaufort
	Klasa odporności na wiatr	2	5	1	4
	Maks. prędkość wiatru (km/h)	38		28	
	Hmax (mm)	2 500		2 500	
	Klasa odporności na wiatr	1	4	0	3
	Maks. prędkość wiatru (km/h)	19		11	
Maks. efektywna wysokość skrzydła	4 000		4 000		
Dodatkowy opór cieplny ΔR	0,08 (m <sup>2</sup> .K/W)				
Całkowity współczynnik przenikania energii słonecznej gtot	0,032 - 0,094 (według wybranego koloru lameli)*				

### VIVA

Podstawowe charakterystyki	Właściwość
Odporność na wiatr	Klasa 3, 4 (według typu lameli)
Dodatkowy opór cieplny ΔR	0,08 (m <sup>2</sup> .K/W)
Całkowity współczynnik przenikania energii słonecznej gtot	0,032 - 0,094 (według wybranego koloru lameli)*

### Windstabil (Z90, C80, S90)

Podstawowe charakterystyki	Właściwość														
Odporność na wiatr	Szerokość otworu budowlanego L (mm)	L ≤ 2 000		2 000 < L ≤ 3 000		3 000 < L ≤ 4 000		4 000 < L ≤ 4 500		4 500 < L ≤ 5 000		5 000 < L ≤ 5 400			
	Norma EN/Beaufort	13659	Beaufort	13659	Beaufort	13659	Beaufort	13659	Beaufort	13659	Beaufort	13659	Beaufort		
	Klasa odporności na wiatr	5	8	4	7	3	6	2	5	1	4	0	3		
	Maks. prędkość wiatru (km/h)	74		61		49		38		28		19			
	Maks. efektywna wysokość skrzydła	Hmax = 2500mm													
	Szerokość otworu budowlanego L (mm)	L ≤ 2 000		2 000 < L ≤ 3 000		3 000 < L ≤ 4 000		4 000 < L ≤ 4 500		4 500 < L ≤ 5 000		5 000 < L ≤ 5 400			
	Klasa odporności na wiatr	4	7	3	6	2	5	1	4	0	3	0	2		
	Maks. prędkość wiatru (km/h)	61		49		38		28		19		11			
	Maks. efektywna wysokość skrzydła	Hmax = 4000mm													
	Dodatkowy opór cieplny ΔR	0,08 (m <sup>2</sup> .K/W)													
Całkowity współczynnik przenikania energii słonecznej gtot	0,032 - 0,094 (według wybranego koloru lameli)*														

## Podstawowa specyfikacja techniczna

### Konstrukcyjne wartości graniczne

Typ	Szerokość (mm)		Wysokość (mm)	Gwarantowana powierzchnia (m <sup>2</sup> )			Prowa	Masa lameli (Kg/m <sup>2</sup> )	Masa żaluzji (Kg/m <sup>2</sup> )	Masa uchwytu (Kg/ks)	Masa silnika 6Nm (Kg)
	min.	maks.		linka	ko-rbka	silnik					
Cetta 50	400/600**	3150	3000	6	8	10	linka / listwa	0,76	2,1	0,087	1,84
Cetta 60 Flexi	600	4000	4000	-	8	16	linka / listwa	1,31	3,30	0,35	
Cetta 65	600	6000*	4000	-	8	24	linka / listwa	1,44	3,42		
Setta 65	600	6000*	4000	-	8	24	linka / listwa	1,59	3,57		
Cetta 80 Flexi	600	4000	4000	-	8	16	linka / listwa	1,12	3,55		
Cetta 100 Flexi	600	4000	4000	-	8	16	linka / listwa	1,36	3,55		
Cetta 80	600	6000*	4000	-	8	24	linka / listwa	1,54	3,47		
Cetta 80 -Slim				-	8	24	linka / listwa	1,60	3,55		
Zetta 70				-	8	24	linka / listwa	1,56	3,53		
Zetta 90				-	8	24	linka / listwa	1,66	3,63		
Setta 90				-	8	24	linka / listwa	1,66	3,63		
Titan 90	600	2800	4000	-	-	8	linka / listwa	2,1	-	-	

#### Uwaga:

W przypadku niektórych żaluzji można kombinować oba sposoby prowadzenia (linka/listwa prowadząca), ewentualnie wybrać żaluzję bez prowadzenia.

\* Uwaga: Wraz z rosnącą szerokością żaluzji obniża się jej klasa odporności na wiatr - patrz Odporność osłon zewnętrznych na wiatr, str. 3-4.

\*\* silnik

#### Uwaga:

P W razie małych szerokości nie można zapobiec ruchowi ukośnemu lameli.

## TOLERANCJE PRODUKTOWE

Producent: **ISOTRA a.s., Bílovecká 2411/1, 746 01 Opava, IČ (REGON): 47679191**

Wyrób: **ŻALUZJE ZEWNĘTRZNE**

Przegląd tolerancji produktowych służy do określenia dopuszczalnej granicy zgodności i niezgodności wyrobu. Niniejszej strony można użyć jako argumentacji przeciwko nieuzasadnionym reklamacjom klientów.

Żaluzje zewnętrzne składają się z wielu metalowych i tekstylnych elementów o różnych właściwościach materiałowych i tolerancjach produkcyjnych. Nawet pomimo optymalnie wybranych produktów w razie nowej instalacji może dojść do odchyłek od idealnego funkcjonowania ze względu na tolerancję produktową.

Żaluzje zewnętrzne są produktem, który jest nieustannie narażony na działanie czynników pogodowych, przede wszystkim temperatury, wilgotności, czynników atmosferycznych i brudu. Mają one duży wpływ na działanie i wygląd żaluzji zewnętrznej. Podstawowa funkcja żaluzji jest zawsze spełniona, kiedy lamele mogą się obracać i kiedy w zamkniętym stanie nie świeci światło bezpośrednio na oszklenie. Odchyłki od wartości tabelarycznych mogą zostać w określonym zakresie skorygowane przez naszych techników.

### Należy pamiętać, że:

Podane wartości graniczne są ustalone na podstawie aktualnego stanu techniki, odpowiednich norm technicznych i na podstawie wieloletniego doświadczenia.

Obowiązują wartości tabelaryczne tylko dla żaluzji zewnętrznych w ramach dopuszczalnych wymiarów produkcyjnych, które można znaleźć w naszym aktualnym katalogu technicznym.

	Właściwość	Opis odchyłki	Tolerancje
1	Szerokość żaluzji	Szerokość żaluzji do 2000mm	maks. 3mm
		Szerokość żaluzji od 2000mm do 4000mm	maks. 4mm
		Szerokość żaluzji ponad 4000mm	maks. 5mm
2	Wysokość żaluzji	Wysokość żaluzji do 1500mm	maks. 4mm
		Wysokość żaluzji od 1500 do 2500mm	maks. 6mm
		Wysokość żaluzji ponad 2500mm	maks. 10mm
3	Wysokość pakietu	Pakiet do wysokości 2500mm	+/-0,5% wysokości ŻŻ
		Pakiet wyższy niż 2500mm	+/-1 % wysokości ŻŻ
4	Różnica wysokości pakietów	Między poszczególnymi pakietami jednakowej wysokości	maks. 20mm
5	Równoległość pakietów w górnej pozycji	Różnica wysokości pakietów lameli dla wysokości do 3500mm	+/- 30mm
		Różnica wysokości pakietów lameli dla wysokości ponad 3500mm	+/- 40mm
6	Tolerancje dla lameli	Dopuszczalna odchyłka dla skręcenia i ugięcia wzdłużnego - szerokość lameli do 1m	maks. 3mm
		Dopuszczalna odchyłka dla skręcenia i ugięcia wzdłużnego - szerokość lameli do 2m	maks. 4mm
		Dopuszczalna odchyłka dla skręcenia i ugięcia wzdłużnego - szerokość lameli do 3m	maks. 5mm
		Dopuszczalna odchyłka dla skręcenia i ugięcia wzdłużnego - szerokość lameli do 4m	maks. 6mm
		Dopuszczalna odchyłka dla skręcenia i ugięcia wzdłużnego - szerokość lameli do 5m	maks. 7mm
		Dopuszczalna odchyłka dla skręcenia i ugięcia wzdłużnego - szerokość lameli ponad 5m	maks. 10mm
		Dopuszczalna odchyłka dla ugięcia poprzecznego - szerokość lameli do 1m	maks. 2mm
		Dopuszczalna odchyłka dla ugięcia poprzecznego - szerokość lameli do 2m	maks. 3mm
		Dopuszczalna odchyłka dla ugięcia poprzecznego - szerokość lameli do 3m	maks. 4mm
		Dopuszczalna odchyłka dla ugięcia poprzecznego - szerokość lameli do 4m	maks. 5mm
		Dopuszczalna odchyłka dla ugięcia poprzecznego - szerokość lameli do 5m	maks. 6mm
		Dopuszczalna odchyłka dla ugięcia poprzecznego - szerokość lameli ponad 5m	maks. 10mm
7	Krzywość dolnej listwy	W górnej pozycji dla szerokości ponad 800mm	maks. 15mm
		W górnej pozycji dla szerokości poniżej 800 mm	maks. 30mm
		W dolnej pozycji	+/- 15mm/m
8	Ukośny ruch dolnej listwy	Odchyłka od równomierności do wysokości 3500mm	+/- 10mm
		Odchyłka od równomierności dla wysokości ponad 3500mm	+/-15mm
9	Ukośny ruch pakietu	Wplatanie drabinki między lamele	dopuszczalne
10	Długość ruchu pakietu	Czas trwania pracy ciągłej silnika	maks. 4Min
11	Tex	W trakcie ruchu widoczne układanie texu na lamelach	dopuszczalne
12	Przepuszczalność światła - według ČSN EN 14501	W zamkniętym stanie nie ma żadnego wglądu poziomego od zewnątrz do wewnątrz.	dopuszczalne
		W zamkniętym stanie nie ma żadnego wglądu poziomego od wewnątrz na zewnątrz.	dopuszczalne
13	Akustyka	Dźwięki podczas pracy i wyłączenia są dane rozwiązaniem technicznym.	dopuszczalne
		Hałas według siły wiatru i pozycji lameli. Dla zadawanych wartości a, b, c, d	dopuszczalne
14	Tolerancje dla blach kryjących	Pro zadávané hodnoty a, b, c, d	+/- 2mm

## Obliczenia przepuszczalności energii słonecznej i światła

**Norma ČSN EN 13363-1+A1 Urządzenia ochrony przeciwsłonecznej kombinowane z oszkleniem - Obliczenia przepuszczalności energii słonecznej i światła** podaje uproszczoną metodę obliczeń urządzeń ochrony przeciwsłonecznej kombinowanej z oszkleniem, opartą na przepuszczalności cieplnej promieniowania słonecznego i zdolności odbijania przez urządzenia ochrony przeciwsłonecznej dla oceny całkowitej przepuszczalności energii słonecznej.

Tej metody można użyć dla wszystkich rodzajów urządzeń ochrony przeciwsłonecznej z oszkleniem, takich jak żaluzje lub rolety. Urządzenia ochrony przeciwsłonecznej mogą być umieszczone wewnątrz chronionego pomieszczenia, na zewnątrz, lub w przestrzeni między podwójnym oszkleniem. Metody można użyć w przypadkach, kiedy całkowita przepuszczalność energii słonecznej przez oszklenie jest między 0,15 a 0,85. Zakłada się, że żaluzje muszą być umocowane tak, aby nie przenikało bezpośrednio światło słoneczne. W przypadku zewnętrznych środków ochrony przeciwsłonecznej i wbudowanych środków ochrony przeciwsłonecznej zakłada się, że przestrzeń między urządzeniem ochrony przeciwsłonecznej i oszkleniem jest niewietrzona a w przypadku wewnętrznych urządzeń ochrony przeciwsłonecznej wietrzona.

### Podstawowe używane pojęcia:

**Transmisja** (przepuszczalność) – promieniowanie, które jest przepuszczane oknem do wnętrza, współczynnik transmisji promieniowania te ma wartości od 0 do 100% lub od 0 do 1

**Zdolność refleksyjna** (zdolność odbijania) – promieniowanie które jest odbijane przez okno z powrotem do przestrzeni na zewnątrz, współczynnik odbitego promieniowania pe ma wartość od 0 do 100% lub od 0 do 1

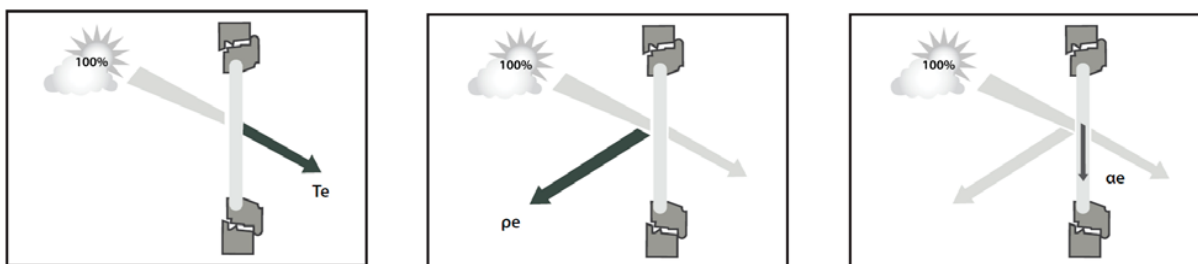
**Absorpcja** (pochłanianie) – promieniowanie, które jest pochłaniane przez okno i zwiększa jego temperaturę, współczynnik absorpcji ae ma wartość od 0 do 100% lub od 0 do 1

**Emisyjność** – zdolność do wypromieniowania ciepła εe, obowiązuje że ε = α Następnie zawsze obowiązuje równanie  $\tau_e + \rho_e + \alpha_e = 100\%$  czyli 1.

**Wartość współczynnika g** do obliczeń jest przeważnie podawana przez producenta szyb okiennych lub okien.

$g_{tot}$  - całkowity współczynnik przenikania energii słonecznej z ochroną przed promieniowaniem słonecznym.

$F_c$  - współczynnik redukcji. **Wartość tego współczynnika waha się między 0 (teoretycznie najlepsza ochrona przed promieniowaniem słonecznym) a 1** (brak ochrony przed promieniowaniem słonecznym, w takim przypadku obowiązuje, że  $g = g_{tot}$ ).



### Typ i specyfikacja oszklenia:

#### Podwójna szyba przezroczysta (ČSN EN 14501)

Współczynnik przepuszczalności cieplnej	$U_g$	2,90	W/(m <sup>2</sup> .K)
Całkowita przepuszczalność promieniowania słonecznego	$g$	0,76	
Zaciemnienie zewnętrzne $G=(1/U_g+1/G_1+1/G_2)-1$	$G_1$	5,00	W/(m <sup>2</sup> .K)
	$G_2$	10,00	W/(m <sup>2</sup> .K)
	$G$	1,55	W/(m <sup>2</sup> .K)
Zaciemnienie wewnętrzne $G=(1/U_g+1/G_2)-1$	$G_2$	30,00	W/(m <sup>2</sup> .K)
	$G$	2,64	W/(m <sup>2</sup> .K)

### Obliczenie $g_{tot}$ :

- a) Zaciemnienie zewnętrzne:  $g_t = \tau_e * g + \alpha_e * G/G_2 + \tau_e * (1-g) * G/G_2$
- b) Zaciemnienie wewnętrzne:  $g_t = g(1 - g * \rho_e - \alpha_e * G/G_2)$

### Wzorowy przykład obliczeń nr 1:

Żaluzja zewnętrzna Isotra, kolor srebrny (RAL 9006) + podwójna szyba przezroczysta

1. Zmierzone wartości:

Przepuszczalność	$\tau_e$	0,00
Zdolność odbijania	$\rho_e$	0,55
Zdolność pochłaniania	$\alpha_e$	0,45

## 2. Wartości według ČSN EN 13363-1+A1

Współczynnik przenikania ciepła przez szybę	<b>U<sub>g</sub></b>	2,90	W/(m <sup>2</sup> .K)
Całkowita przepuszczalność promieniowania słonecznego przez szybę	<b>g</b>	0,76	
	<b>G<sub>1</sub></b>	5,00	W/(m <sup>2</sup> .K)
	<b>G<sub>2</sub></b>	10,00	W/(m <sup>2</sup> .K)

## 3. Obliczenia

$$G = (1/U_g + 1/G_1 + 1/G_2)^{-1} = (1/2,9 + 1/5 + 1/10)^{-1} = 1,55$$

$$g_{tot} = \tau_e * g + \alpha_e * G/G_2 + \tau_e * (1-g) * G/G_2$$

$$g_{tot} = 0 * 2,9 + 0,45 * 1,55/10 + 0 * (1-0,76) * 1,55/10 = 0,070$$

$$F_c = g_{tot}/g = 0,07/0,76 = 0,092$$

### Wzorowy przykład obliczeń nr 2:

Żaluzje zewnętrzne Isotra, kolor srebrny (RAL 9006) + podwójna szyba przezroczysta, kąt 45o

## 1. Obliczenia przepuszczalności, zdolności odbijania i pochłaniania:

Przepuszczalność:  $\tau_e = 0,65 * \tau_e + 0,15 * \alpha_e = 0,65 * 0 + 0,15 * 0,45 = 0,07$

Zdolność odbijania:  $\rho_e = \rho_e * (0,75 + 0,7 * \tau_e) = 0,55 * (0,75 + 0,7 * 0) = 0,41$

Zdolność pochłaniania:  $\alpha_e = 1 - \tau_e - \rho_e = 1 - 0,07 - 0,41 = 0,52$

## 2. Wartości według ČSN EN 13363-1+A1

Współczynnik przenikania ciepła przez szybę	<b>U<sub>g</sub></b>	2,90	W/(m <sup>2</sup> .K)
Całkowita przepuszczalność	<b>g</b>	0,76	
	<b>G<sub>1</sub></b>	5,00	W/(m <sup>2</sup> .K)
	<b>G<sub>2</sub></b>	10,00	W/(m <sup>2</sup> .K)

## 3. Obliczenia

$$G = (1/U_g + 1/G_1 + 1/G_2)^{-1} = (1/2,9 + 1/5 + 1/10)^{-1} = 1,55$$

$$g_{tot} = \tau_e * g + \alpha_e * G/G_2 + \tau_e * (1-g) * G/G_2 = 0,137$$

$$F_c = g_{tot}/g = 0,137/0,76 = 0,18$$

### Przepuszczalność energii słonecznej i światła według ČSN EN 13363-1+A1 dla wybranych wyrobów spółki ISOTRA a.s.

Kolor lameli	Zdolność odbijania	Zdolność pochłaniania (%)	g <sub>tot</sub>	F <sub>c</sub>
RAL 7038	39	61	0,064	0,107
RAL 7048	34	66	0,069	0,114
RAL 9010	74	26	0,034	0,057
RAL 9016	76	24	0,032	0,054
RAL 9006	58	42	0,048	0,080
RAL 8014	8	92	0,091	0,152
RAL 7016	17	83	0,083	0,139
RAL 9007	39	61	0,064	0,107
RAL 1015	66	34	0,041	0,068
RAL 7039	17,9	82,1	0,082	0,14
RAL 1019	36,1	63,9	0,067	0,113
RAL 8019	15,1	84,9	0,085	0,144
YW359F	14,5	85,5	0,085	0,145
W210	31	69	0,071	0,119
DB 703	23	77	0,078	0,130
DB 702	29	71	0,073	0,122
VSR 780	22	78	0,079	0,132
RAL 3004	35	65	0,068	0,113
RAL 7022	18	82	0,083	0,138
RAL 7035	51	49	0,054	0,090
RAL 9005	5	95	0,094	0,156

\*dotyczy oszklenia o parametrach g = 0,59, U<sub>g</sub> = 1,2 W/m<sup>2</sup>K

## Wysokość pakietu

Pakiet jest to wysokość wyciągniętej żaluzji łącznie z górnym i dolnym profilem, bez uchwytu żaluzji.



Szczelina między dolną krawędzią kanału 56x58 i pierwszą lamelą w zamkniętym stanie:

<b>Cetta 60 Flexi</b>	32 - 92 mm
<b>Cetta 65</b>	32 - 92 mm
<b>Cetta 80</b>	35 - 103 mm
<b>Cetta 80 Flexi</b>	38 - 106 mm
<b>Cetta 100 Flexi</b>	45 - 130 mm
<b>Zetta 70</b>	44 - 104 mm
<b>Zetta 90</b>	62 - 142 mm
<b>Setta 65</b>	44 - 104 mm
<b>Setta 90</b>	66 - 152 mm
<b>Titan 90</b>	60 - 150 mm

Dla żaluzji narożnikowej i CORNER wysokość pakietu jest jednakowa, jak dla standardowej żaluzji w zależności od użytej lameli.

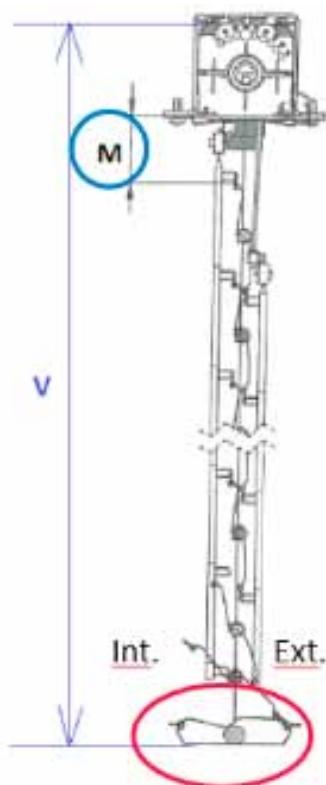
Dla teleskopowej żaluzji ukośnej Cetta 80F TE wysokość pakietu oblicza się w formularzu zamówieniowym - EXCEL.

Wartości są w tolerancji produkcyjnej wysokości żaluzji.

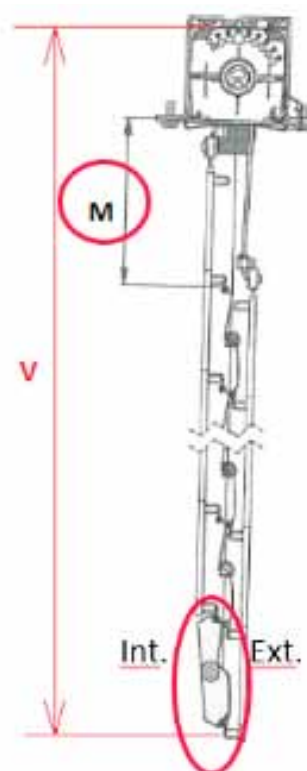
## TYP LAMELI – STANDARD I PROSTOPADŁA LISTWA DOLNA

LAMELA Z90

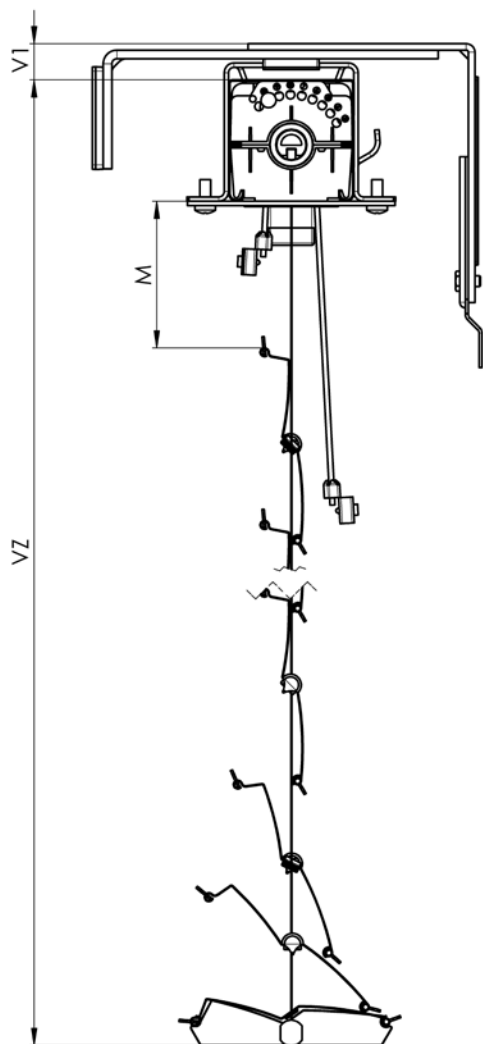
LAMELA Z90 PROSTOPADŁA LISTWA DOLNA



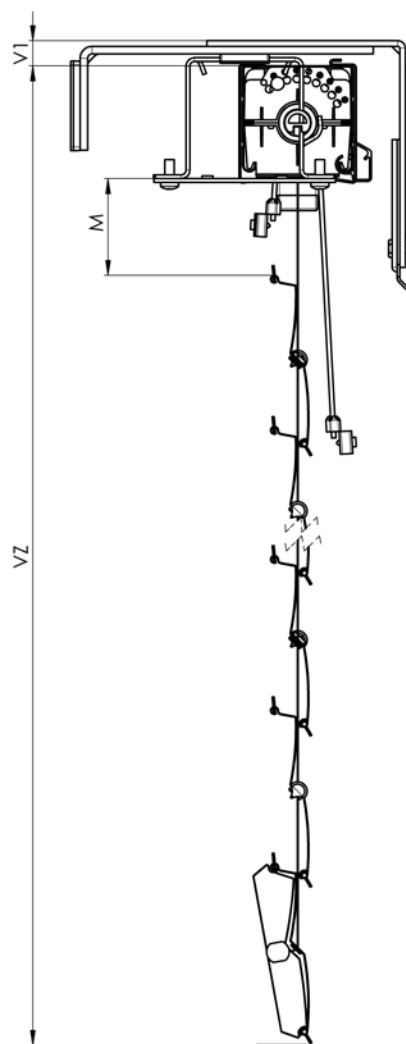
M - STAŁY



M - ZMIENNY



Z90 – STANDARD 2-00158-XXXX



Z90 – PROSTOPADLA LISTWA DOLNA 2-00158-XXXX

Typ żaluzji    obsługa korbka	wysokość żaluzji (mm)													
	500	600	700	800	900	1000	1100	1200	1300	1400	1500	1600	1700	1800
Cetta 50 - listwa	125	140	150	160	170	180	190	200	210	225	230	245	255	260
Cetta 50 - linka	90	95	95	100	105	105	110	115	115	120	125	125	130	130
Cetta 65	125	135	145	150	160	170	175	185	195	200	210	220	220	230
Cetta 65 Slim	110	120	125	130	135	145	150	155	165	165	175	180	185	190
Cetta 60 Flexi	105	105	110	115	115	120	125	125	130	130	135	140	145	145
Cetta 80 Flexi	100	105	105	110	110	115	115	120	120	125	125	125	130	130
Cetta 100 Flexi	100	100	105	105	105	110	110	110	115	115	120	120	120	125
Cetta 80	125	130	140	145	150	160	165	175	180	190	195	205	210	220
Cetta 80 Slim	110	115	120	125	130	135	140	150	150	160	165	170	175	180
Setta 65	115	125	130	140	150	150	160	170	175	185	195	200	205	215
Setta 90	105	110	115	120	125	135	135	140	145	150	155	165	170	175
Zetta 70	120	125	130	140	145	150	160	170	170	180	190	195	200	210
Zetta 90	110	115	125	130	135	135	145	150	155	160	170	175	180	180
Titan (obsługa silnik)	150	158	165	180	188	195	203	218	225	233	240	255	263	270

Typ żaluzie    obsługa korbka	wysokość żaluzji (mm)													
	1900	2000	2100	2200	2300	2400	2500	2600	2700	2800	2900	3000	3100	3200
Cetta 50 - listwa	275	285	295	305	315	330	335	345	360	370	380	390	400	410
Cetta 50 - linka	135	140	145	150	155	155	160	170	180	185	190	200	200	205
Cetta 65	240	245	255	265	270	280	290	295	305	315	320	330	340	340
Cetta 65 Slim	200	205	210	220	220	230	235	240	250	255	260	265	275	275
Cetta 60 Flexi	150	155	155	160	165	165	170	175	175	180	180	185	190	195
Cetta 80 Flexi	135	135	140	145	145	150	150	155	155	160	160	165	165	170
Cetta 100 Flexi	125	130	130	130	135	135	140	140	145	145	145	150	150	155
Cetta 80	220	230	235	245	250	260	265	270	280	285	295	300	310	315
Cetta 80 Slim	185	190	195	205	205	215	220	220	230	235	240	245	250	255
Setta 65	220	230	240	245	255	265	265	275	285	290	300	310	315	320
Setta 90	180	180	185	195	200	205	210	215	220	225	230	235	240	245
Zetta 70	215	225	230	235	245	250	255	265	275	275	285	295	300	305
Zetta 90	190	195	200	205	215	220	225	225	235	240	245	250	260	265
Titan (obsługa silnik)	278	293	300	308	315	330	338	345	353	368	375	383	390	405

Typ żaluzji    obsługa korbka	wysokość żaluzji (mm)													
	3300	3400	3500	3600	3700	3800	3900	4000	4100	4200	4300	4400	4500	4600
Cetta 50 - listwa	420	430	445	450	465	475	480	495	-	-	-	-	-	-
Cetta 50 - linka	210	215	220	220	225	230	235	240	-	-	-	-	-	-
Cetta 65	350	360	365	375	385	390	400	410	415	425	435	440	450	460
Cetta 65 Slim	285	290	295	305	310	315	320	330	335	340	350	350	360	365
Cetta 60 Flexi	195	200	205	205	210	215	215	220	220	225	230	235	235	240
Cetta 80 Flexi	170	170	175	175	180	180	185	190	190	195	195	200	200	205
Cetta 100 Flexi	155	155	160	160	165	165	165	170	170	175	175	175	180	180
Cetta 80	325	330	340	340	350	355	365	370	380	385	390	400	405	415
Cetta 80 Slim	265	265	275	275	285	290	295	300	305	310	315	320	325	335
Setta 65	330	335	345	355	360	370	380	380	390	400	405	415	425	430
Setta 90	250	260	265	270	270	275	280	285	295	300	305	310	315	315
Zetta 70	315	320	330	335	340	350	355	360	370	380	380	390	400	405
Zetta 90	270	270	280	285	290	295	305	310	315	315	325	330	335	340
Titan (obsługa silnik)	413	420	428	443	450	458	465	480	-	-	-	-	-	-

Typ żaluzji    obsługa korbka	wysokość żaluzji (mm)													
	4700	4800	4900	5000	5100	5200	5300	5400	5500	5600	5700	5800	5900	6000
Cetta 50 - listwa	-	-	-	-	-	-	-	-	-	-	-	-	-	-
Cetta 50 - linka	-	-	-	-	-	-	-	-	-	-	-	-	-	-
Cetta 65	460	470	480	485	495	505	510	520	530	535	545	555	560	570
Cetta 65 Slim	370	375	385	390	395	405	405	415	420	425	435	440	445	450
Cetta 60 Flexi	245	245	250	255	255	260	260	265	270	270	275	280	285	285
Cetta 80 Flexi	205	210	210	215	215	220	220	220	225	225	230	235	235	240
Cetta 100 Flexi	185	185	190	190	190	195	195	200	200	200	205	205	210	210
Cetta 80	420	430	435	445	450	460	460	470	475	485	490	500	505	510
Cetta 80 Slim	335	345	350	355	360	365	370	375	380	390	390	400	405	405
Setta 65	435	445	450	460	470	475	485	495	495	505	515	520	530	540
Setta 90	325	330	335	340	345	350	360	360	365	370	375	380	390	395
Zetta 70	410	420	425	435	440	445	455	460	465	475	485	485	495	505
Zetta 90	350	355	360	360	370	375	380	385	395	400	405	405	415	420
Titan (obsługa silnik)	-	-	-	-	-	-	-	-	-	-	-	-	-	-

**Ze względu na nieprzewidywalne układanie drabinki między lamelami żaluzji C80 i C65, nie gwarantujemy dokładnej wysokości pakietu.**

**Dla żaluzji napędzanych silnikiem wysokość pakietu zmienia się o + 20 mm (dla Cetty 50 z kanałem 40x40 o +40 mm).**

**Dla Cetty 50 z kanałem 56x58 wysokość pakietu się zmienia o +20 mm.**

**Dla wszystkich typów żaluzji wysokość blachy kryjącej (BK) w porównaniu z pakietem żaluzji zwiększyć o wysokość uchwytów żaluzji (V1) i o grubość BK. Zalecamy 20 mm, o ile z powodu mocowania nie jest wymagane więcej.**

**Uwaga: Maks. Gwarantowana wysokość żaluzji Cetta 50 z kanałem 40x40: 3000 mm**

**Produkty z tej grupy asortymentowej mierzone są zawsze od wewnątrz.**

#### Skróty

SZ - szerokość żaluzji

VZ - wysokość żaluzji

DL - długość lameli

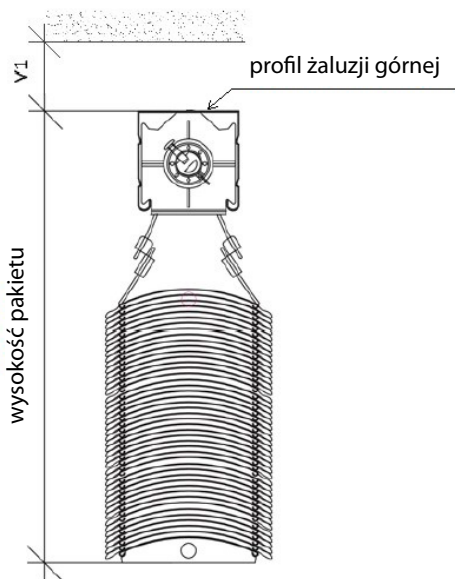
VL - długość listwy prowadzącej

V1 - wysokość według typu uchwytów

VL = VZ - 65 mm

DVL - oś prowadnicy (oś żaluzji)

VP - wysokość pakietu



## Cetta 50



KSZTAŁT

- ▲ Przeznaczona do zaciemniania mniejszych powierzchni
- ▲ Opcjonalnie montaż wewnątrz
- ▲ Możliwość napędu elektrycznego.

**ISOTRA** *Quality*

## Cetta 50

### Podstawowa specyfikacja produktu

#### Obsługa

Służy do wyciągania, opuszczania żaluzji i ustawiania lameli

**Linka** - wewnątrz na ramę okna instaluje się plastikowy przepust na linkę, który chroni linkę przed przetarciem. Górny profil jest skrócony w porównaniu z wymaganą długością ze strony obsługi o 20 mm z powodu umieszczenia przekładni linkowej. (Kolor: czarno-biały)

**Korbka** - przeciągnięcie prętowego mechanizmu do obsługi przeprowadza się pod kątem między 45° i 90° z pomocą przepustu i pręta sześciokątnego. (Kolor: biały / anodowany)

**Silnik** - możliwość sterowania z pomocą czujnika słońce / wiatr, ewentualnie pilotem zdalnego sterowania lub wyłącznikiem. W zależności od wymiarów żaluzji można jednym silnikiem napędzać również więcej żaluzji jednocześnie. Silnik jest wtedy umieszczony na jednej żaluzji z grupy.

#### Specyfikacja

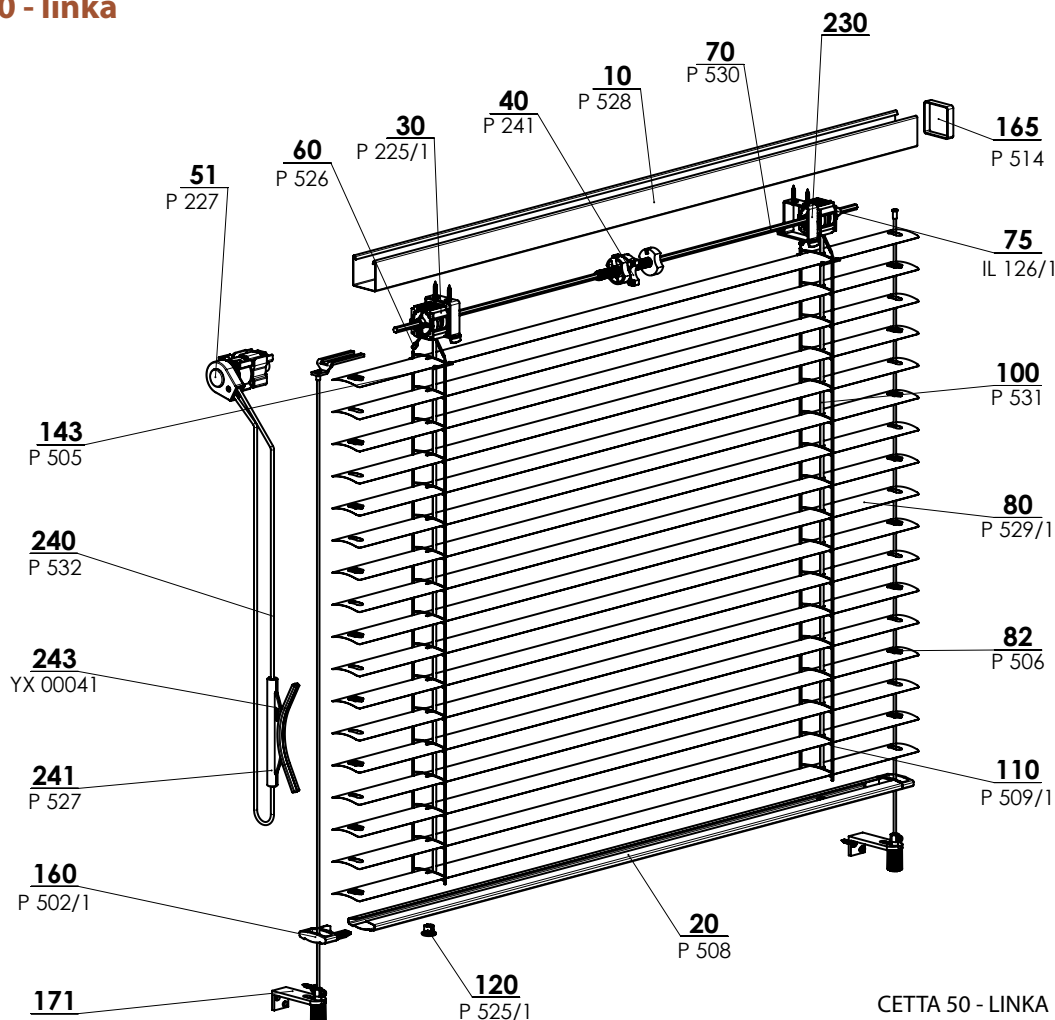
	Górny profil			Dolny profil	Lamela	Prowadnica boczna		Drabinka	Taśma tekstylna	Montaż
	linka/korbka	silnik	silnik			linka stalowa	listwa prowadząca			
<b>Nazwa handlowa</b> <b>Wymiary (mm)</b> <b>Materiał</b>	P 528 40 x 40 F440	P 001 56 x 58 Fe	P 001/2 58 x 60 Al	P 508 49 x 12 Fe	P 529 0,23 x 50 Al	P 501 ø 2,2 Fe/PVC	Warianty listew prowadzących w rozdziale "Prowadzenie"	P 509 42 x 54 PES	P 531 6 x 0,28 PES	Warianty montażu w rozdziale „Montaż”
<b>Kolor</b>	RAL 9003 biały, RAL 9006 srebrny, ocynk (Profil Fe), natural (Profil Al) + pozostałe RAL natrysk DECORAL	ocynk (profil Fe), natural (profil Al), pozostałe RAL natrysk DECORAL	ocynk (profil Fe), natural (profil Al), pozostałe RAL natrysk DECORAL	RAL 9003 biały, RAL 9006 srebrny, pozostałe RAL natrysk DECORAL	Według aktualnego wzornika ISOTRA a.s.	szary czarny	Wersja podstawowa - anodowane Lakierowane w kolorach RAL Z dopłatą: inny RAL, DECORAL	szary biały	szary	

Nietypowych wariantów nie produkujemy.

#### Standardowe wymiary

Szerokość (mm)		Wysokość (mm)		Gwarantowana powierzchnia (m <sup>2</sup> )
min.	max	min.	maks.	
400	3500	500	3000	6 (linka)
400	3500	500	3000	8 (korbka)
600	3500	500	3000	10 (silnik)

#### Cetta 50 - linka



CETTA 50 - LINKA 2-00152-XXXX-G

**Cetta 50 - linka (2-00152-5001)**

pozycja	nazwa pozycji	nazwa hadlowa - skrót 2	numer zamówienia - skrót 1
10	Profil górny	P 528	6-001277-xxxx
20	Profil dolny 50 mm	P 508	6-001230-xxxx
30	Łożysko C50 - BEZ LINKI KULKOWEJ	P 225/1	2-00365-0000
40	Ogranicznik końcowy 40x40	P 241	2-00049-0000
51	Przekładnia 40x40 PLASTIKOWA - LINKA	P 227	2-00133-XXXX
60	Złączka drabinki metalowa	P 526	6-001275-0000
70	Drut 6 - kątny 6 mm	P 530	6-001278-0000
75	Pierścień na 6-kątny drut metalowy	P 529/1	6-010981-0000
<b>80</b>	<b>Lamela Al</b>		<b>patrz Lamele</b>
80	Prowadnica końcowa dla lameli "C" L+P	P 033/41	3-03967-XXXX
80	Prowadnica końcowa metalowa "C" P+L	P 033/51	3-03964-PU19
80	Wkładka lamelowa linki prowadzącej	P 506	3-00170-0000
100	Taśma tekstylna 6x0,28 mm	P 531	6-001284-xxxx
110	Drabinka C50 42x55	P 509/1	6-010452-xxxx
120	Korek listwy dolnej	P 525/1	6-001273-0001
143	Konsola lameli 50 mm	P 505	6-001226-0000
160	Kołpak listwy dolnej C50	P 502/1	6-004280-XXXX
165	Pokrywa boczna listwy górnej	P 514	6-001245-0000
<b>171</b>	<b>Prowadzenie - listwa / linka + uchwyty</b>		<b>patrz Prowadzenie</b>
<b>230</b>	<b>Uchwyty ŻALUZJI ZEWNĘTRZNYCH</b>		<b>patrz Uchwyty żaluzji</b>
240	Linka	P 532	6-001258-xxxx
241	Uchwyt nieskończonej linki	P 527	6-001276-9010
242	Przepust na linkę	P 515	6-001248-0000
243	Uchwyt nieskończonej linki	XY 00041	3-02427-0000

Przepust na linkę (6-001248-0000)



Podstawowa sp.

Lamel

Obsługa

Prowadzenie

Uchwyty żaluzji

Błachy kryjące

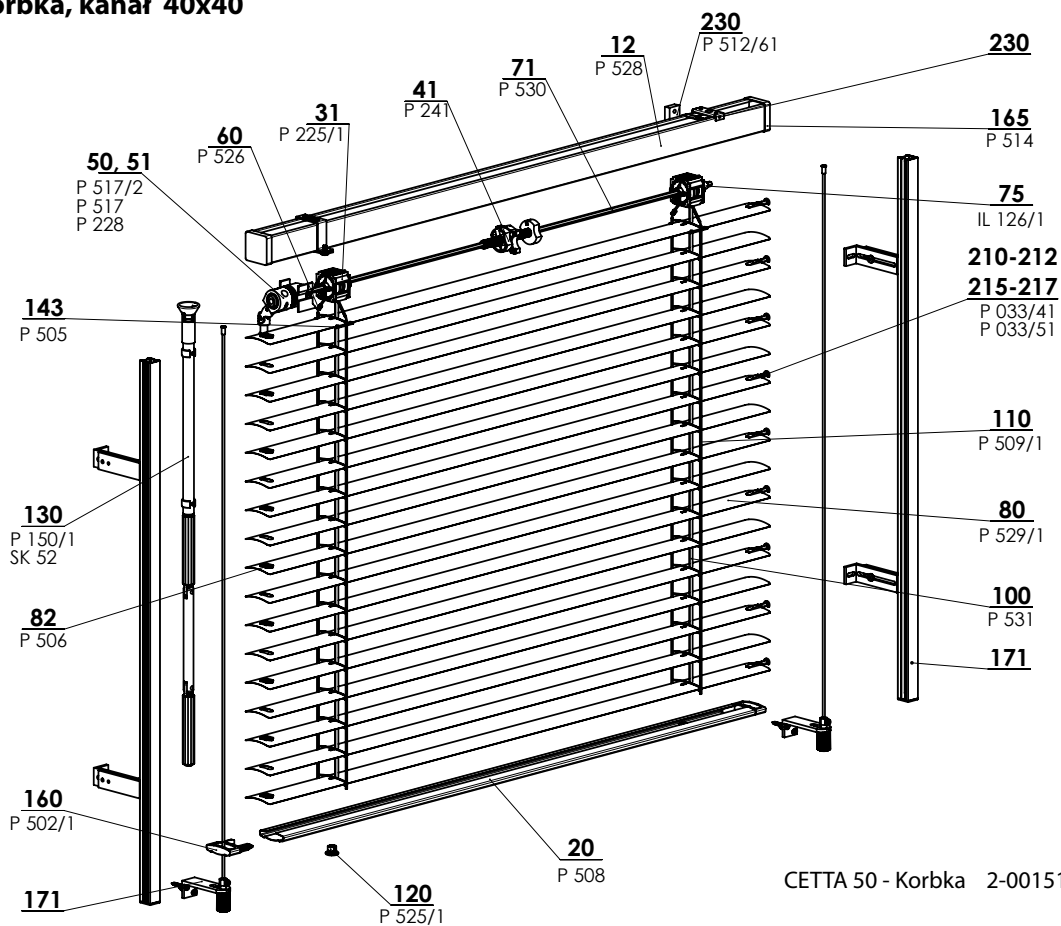
Wymierzenie i montaż

Warianty wykonania

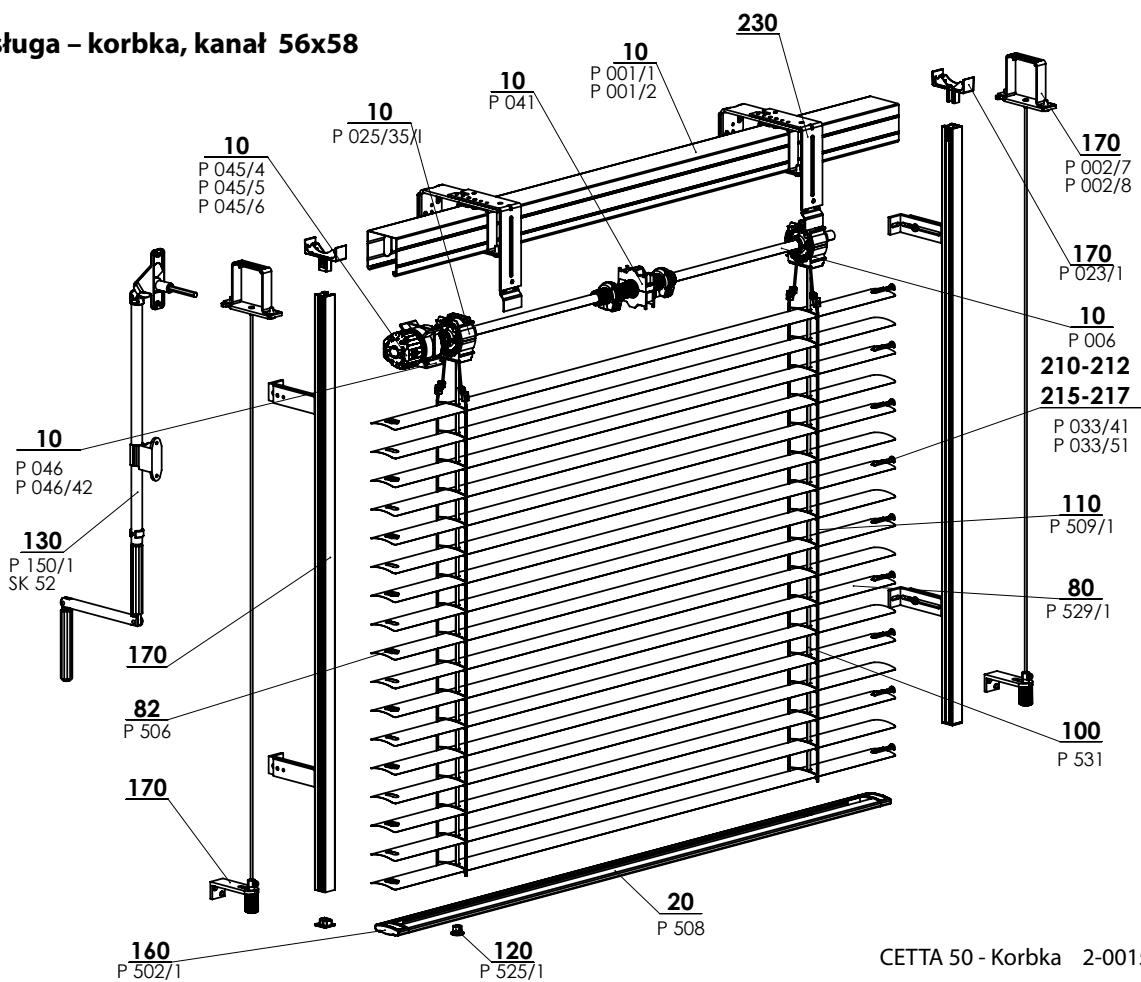
Specjalne wykonanie

## Cetta 50 - korbka

### Obsługa - korbka, kanał 40x40



### Obsługa - korbka, kanał 56x58



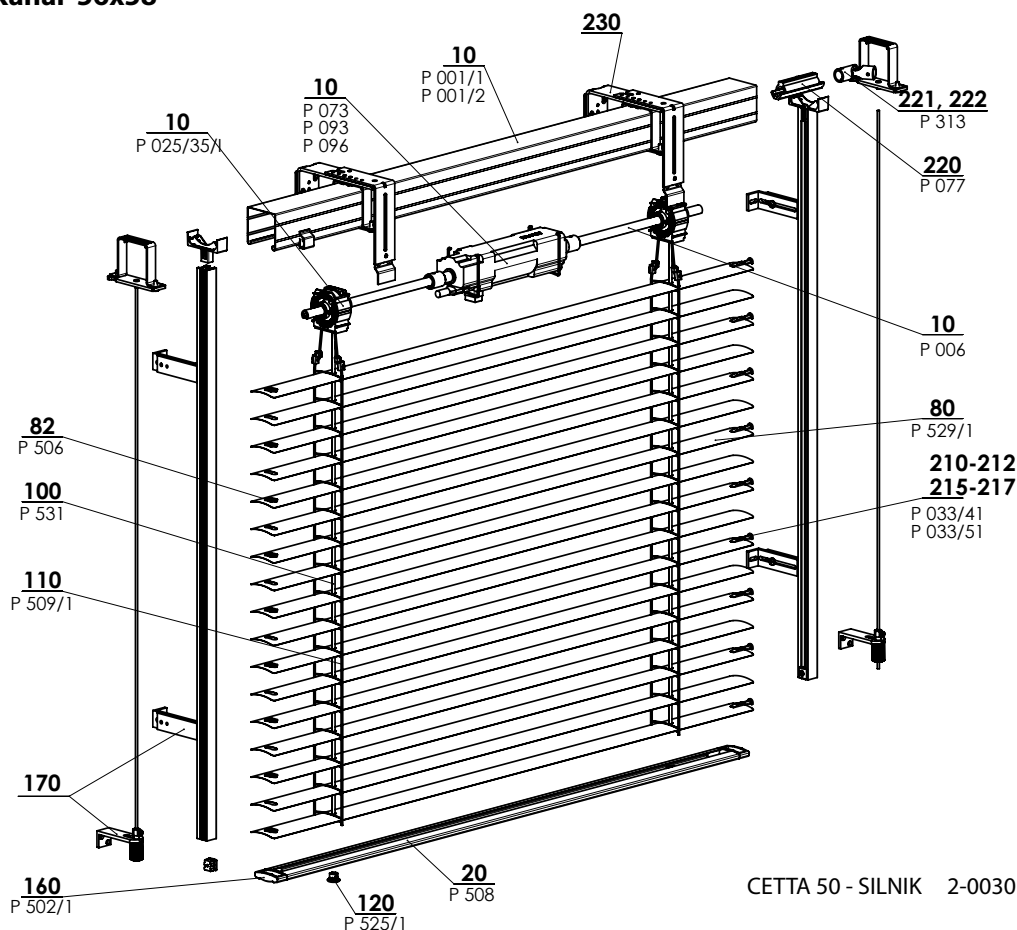
## Cetta 50 - korbka (2-00151-5001)

pozycja	nazwa pozycji	nazwa hadlowa - skrót 2	numer zamówienia - skrót 1
10	Profil górny 56x58 Fe	P 001/1	3-00166-PU22
10	Profil listwy górnej 58x60 Al	P 001/2	7-301180-0000
10	Ogranicznik końcowy 56x58	P 041	2-00048-9004
10	Łożysko C35/C50 - nowe	P 025/35/1	2-01864-9004
10	Przekładnia plastikowa kwadrat STS - przedłużona	P 045/4	6-008115-0000
10	Przekładnia plast. 8-mm kwadrat 14 mm wyjście, 46 mm	P 045/5	6-013232-0000
10	Przekładnia plast. 6-mm 6-kąt 14 mm wyjście 46 mm	P 045/6	6-013233-0000
10	Uchwyt przekładni	P 046	6-001181-0000
10	Uchwyt przekładni 111 510 Stoma, imbus skrajny	P 046/42	6-014239-0000
10	Wał	P 006	7-300198-0000
12	Profil górny 40x40	P 528	6-001277-xxxx
20	Profil dolny 50 mm	P 508	6-001230-xxxx
31	Łożysko C50 - BEZ LINKI KULKOWEJ	P 225/1	2-00365-0000
41	Ogranicznik końcowy 40x40	P 241	2-00049-0000
50	Przekładnia plastikowa sześciokątna - normal i przelot	P 517	6-001250-0000
50	Przekładnia plastikowa sześciokątna - wewnętrzna	P 517/2	6-001250-0002
51	Przekładnia 40x40 PLASTIKOWA - KORBKA	P 228	2-00132-0000
60	Złączka drabinki metalowa	P 526	6-001275-0000
71	Drut 6 - kątny 6 mm	P 530	6-001278-0000
75	Pierścień na sześciokąt drut metalowy	IL 126/1	6-010981-0000
<b>80</b>	<b>Lamela Al</b>		<b>patrz Lamele</b>
82	Wkładka lamelowa linki prowadzącej	P 506	3-00170-0000
100	Taśma tekstylna 6x0,28 mm	P 531	6-001284-xxxx
110	Drabinka C50 42x55	P 509/1	6-010452-xxxx
120	Korek listwy dolnej	P 525/1	6-001273-0001
<b>130</b>	<b>PODZESPÓŁ KORBKI</b>	<b>P 150/1, SK 52</b>	<b>patrz Obsługa</b>
143	Konsola lameli 50 mm*	P 505	6-001226-0000
160	Kołpak listwy dolnej C50	P 502/1	6-004280-xxxx
165	Pokrywa boczna listwy górnej	P 514	6-001245-0000
<b>170, 171</b>	<b>Prowadzenie - listwa / linka + uchwyty</b>		<b>patrz Prowadzenie</b>
210, 215	Prowadnica końcowa dla lameli "C" L+P	P 033/41	3-03967-XXXX
211, 216	Prowadnica końcowa metalowa "C" L+P	P 033/51	3-03964-PU19
<b>230</b>	<b>Uchwyty ŻALUZJI ZEWNĘTRZNYCH</b>		<b>patrz Uchwyty żaluzji</b>

\* tylko do profilu górnego 40x40

## Cetta 50 - silnik

### Obsługa – silnik, kanał 56x58



CETTA 50 - SILNIK 2-00301-XXXX-J

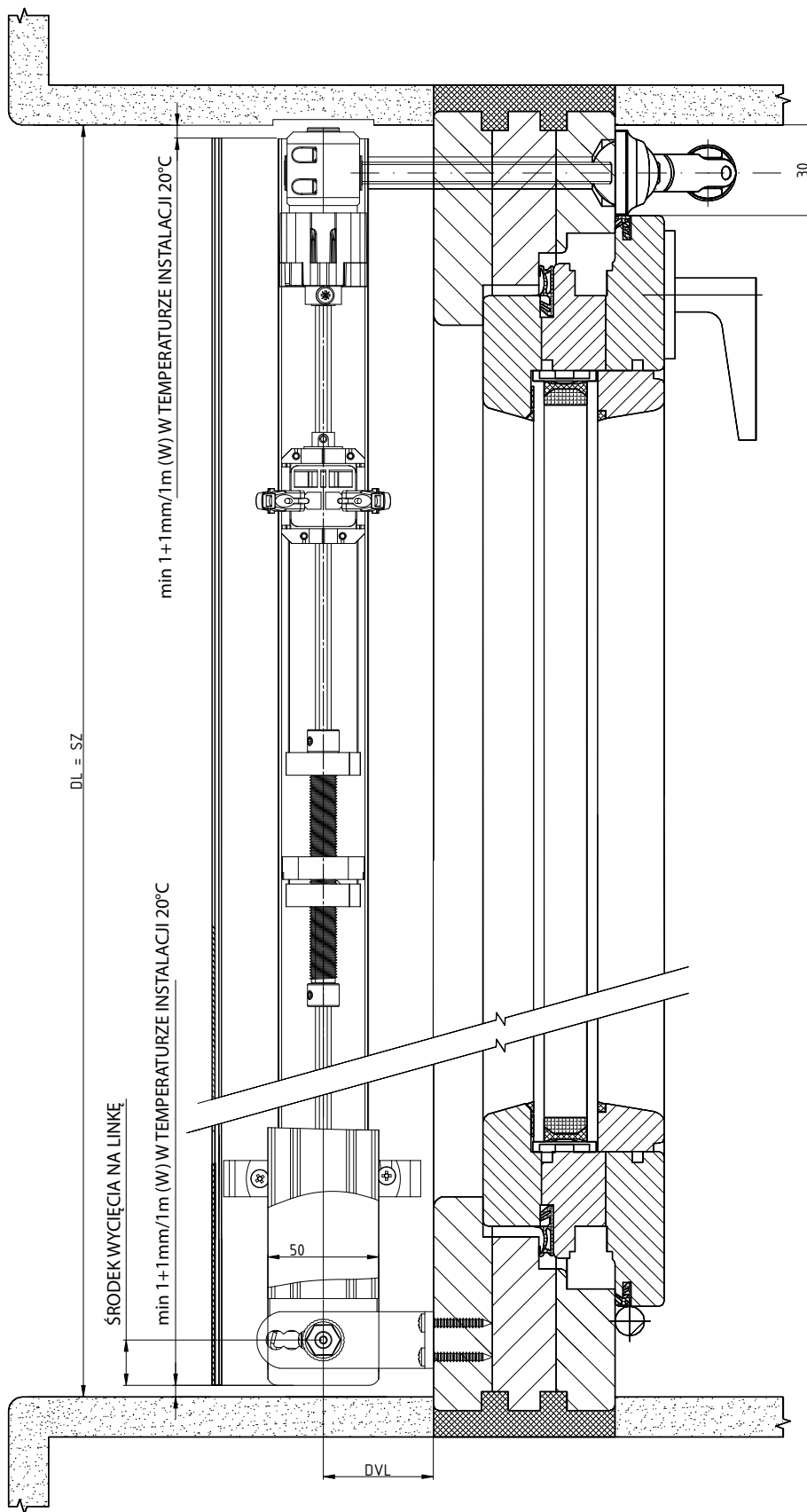
#### Cetta 50 - silnik (2-00301-5001)

pozycja	nazwa pozycji	nazwa hadlowa - skrót 2	numer zamówienia - skrót 1
10	Profil górny 56x58 Fe	P 001/1	3-00166-PU22
10	Profil listwy górnej 58x60 Al	P 001/2	7-301180-0000
10	Łożysko C35/C50 - nowe	P 025/35/1	2-01864-9004
10	Silniki (SOMFY) EX. ŻALUZJA	P 073	2-00512-0000
10	Silniki (GEIGER) EX. ŻALUZJA	P 093	2-00572-0000
10	Silniki (ELERO) EX. ŻALUZJA	P 096	2-00648-0000
10	Wał	P 006	7-300198-0000
20	Profil dolny 50 mm	P 508	6-001230-xxxx
31	Łożysko C35/C50	P 025/35	2-01100-9004
<b>50</b>	<b>Silniki</b>		<b>patrz Obsługa</b>
<b>80</b>	<b>Lamela Al</b>		<b>patrz Lamelle</b>
82	Wkładka lamelowa linki prowadzącej	P 506	3-00170-0000
100	Taśma tekstylna 6x0,28 mm	P 531	6-001284-xxxx
110	Drabinka C50 42x55	P 509/1	6-010452-xxxx
120	Korek listwy dolnej	P 525/1	6-001273-0001
160	Kołpak listwy dolnej C50	P 502/1	6-004280-xxxx
<b>170, 171</b>	<b>Prowadzenie - listwa / linka + uchwyty</b>		<b>patrz Prowadzenie</b>
210, 215	Prowadnica końcowa dla lameli "C" L+P	P 033/41	3-03967-XXXX
211, 216	Prowadnica końcowa metalowa "C" L+P	P 033/51	3-03964-PU19
220	Sprzęgło wału	P 077/3	6-017032-0000
221	Sprzęgło wału	P 313	6-003075-0000
222	Sprzęgło wału	P 313	6-003075-0000
<b>230</b>	<b>Uchwyty ŻALUZJI ZEWNĘTRZNYCH</b>		<b>patrz Uchwyty żaluzji</b>

# SCHEMAT ŻALUZJA ZEWNĘTRZNA CETTA 50

PRZEKRÓJ POZIOMY

OBSŁUGA KORBKĄ

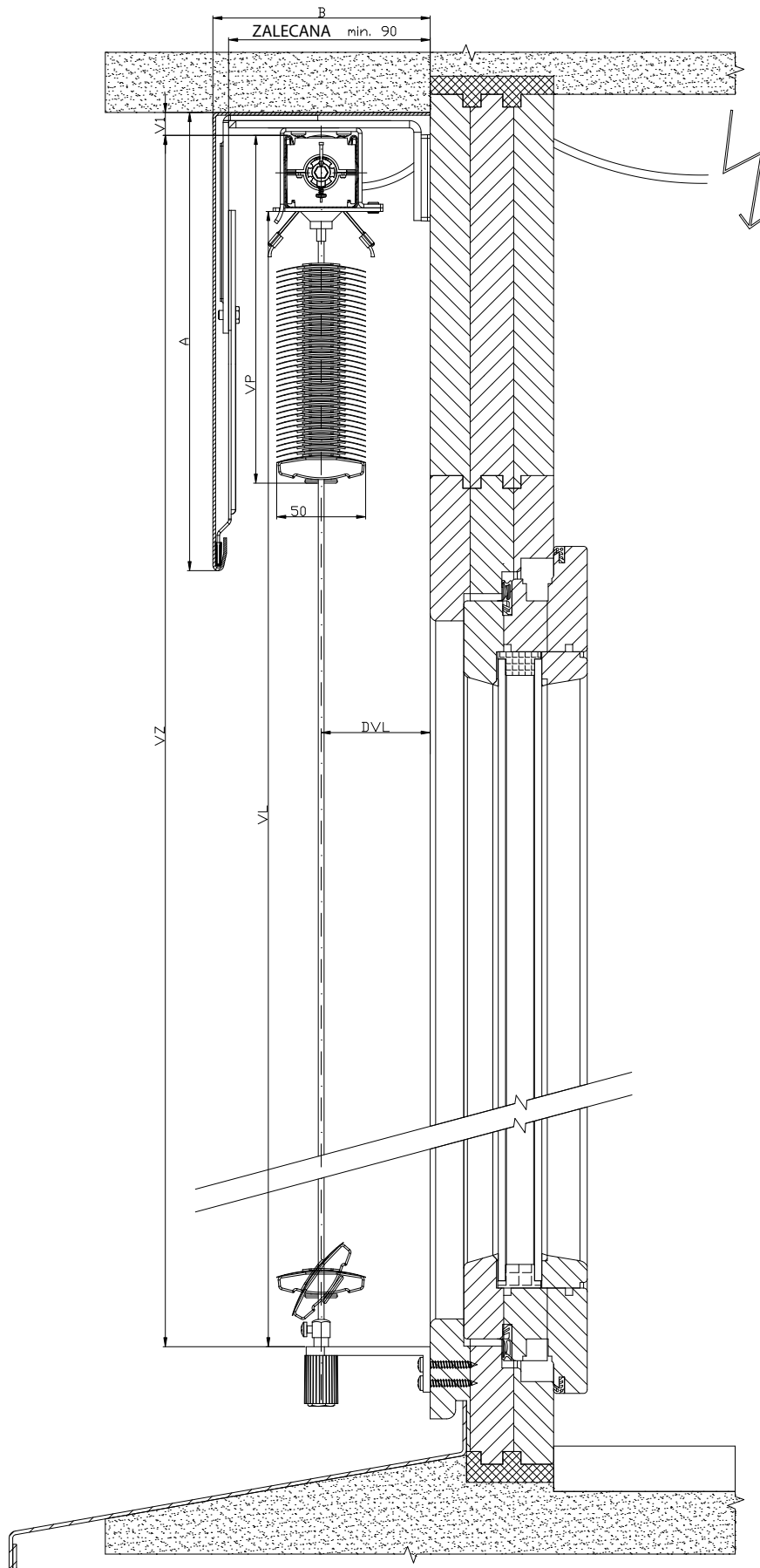


2-01825-0077-0

# SCHEMAT ŻALUZJA ZEWNĘTRZNA CETTA 50

PRZEKRÓJ PIONOWY

OBSŁUGA KORBKĄ

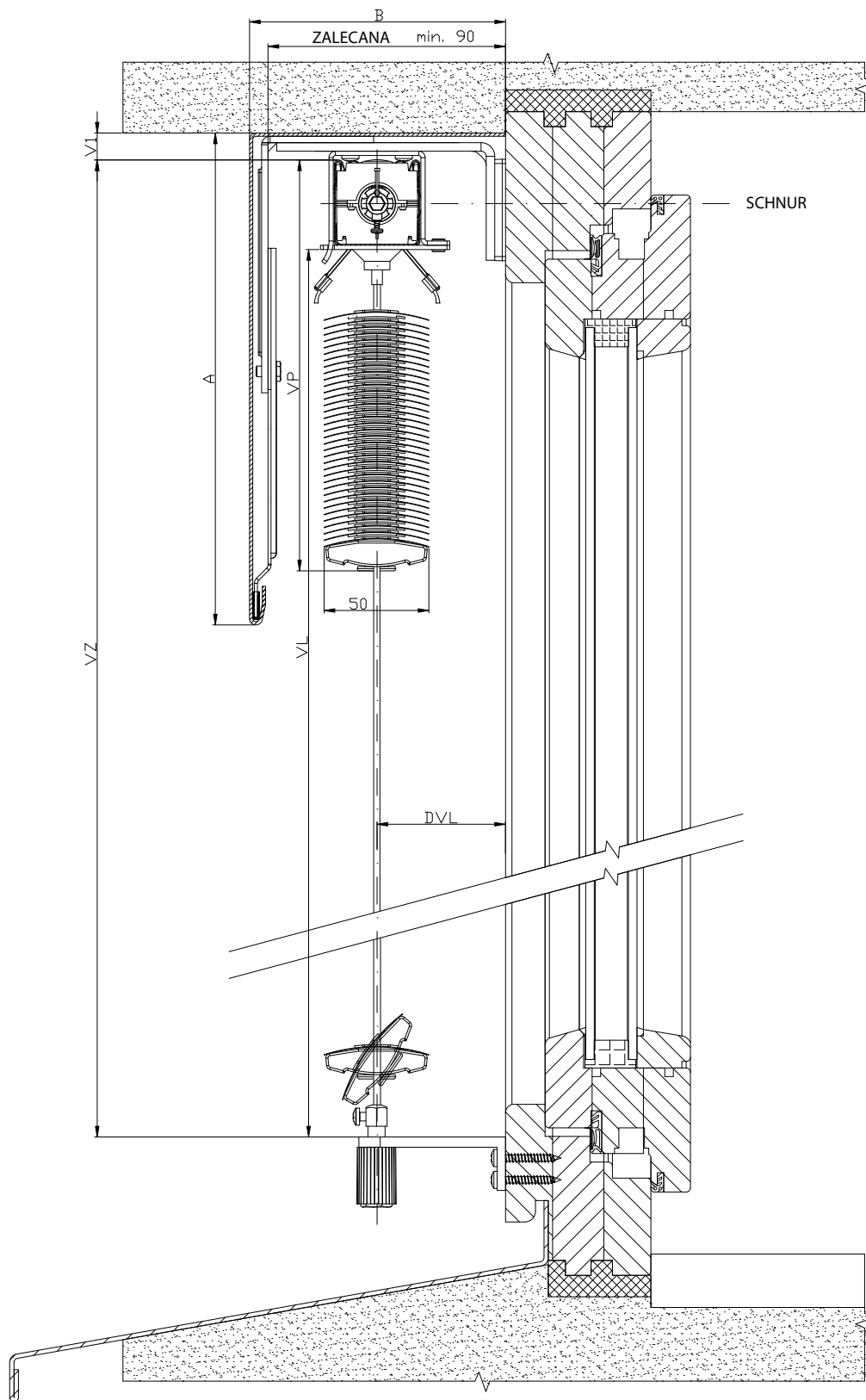


2-01825-0003-0

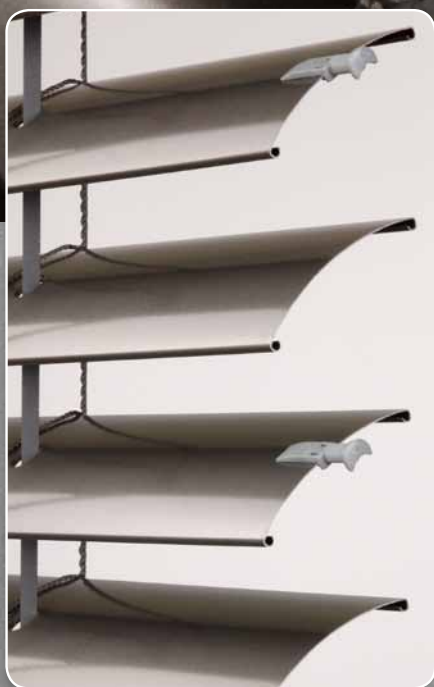
# SCHEMAT ŻALUZJA ZEWNĘTRZNA CETTA 50

PRZEKRÓJ PIONOWY

OBSŁUGA NIESKOŃCZONĄ LINKĄ



2-01825-0002-0



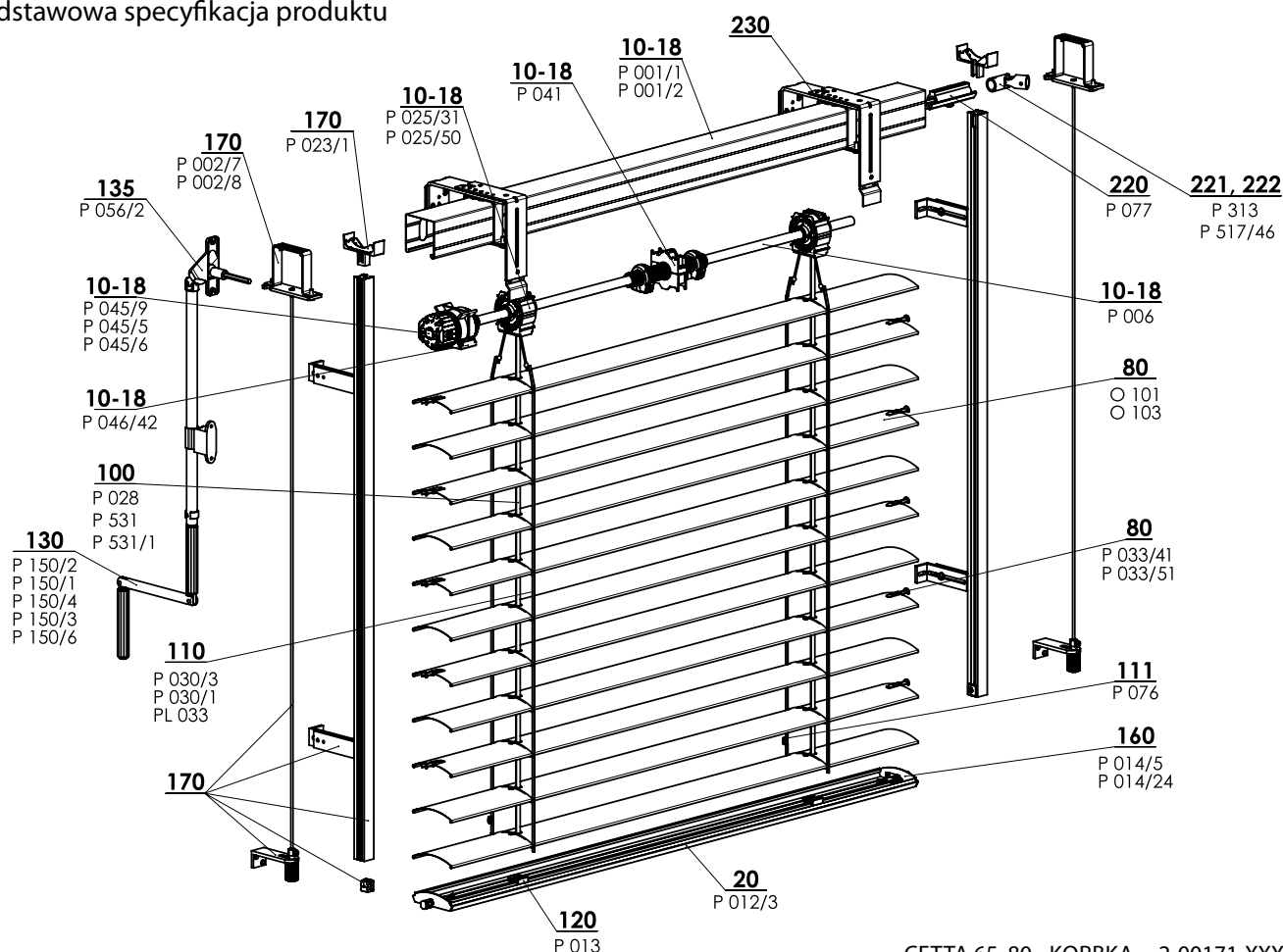
KSZTAŁT LAMELI

- ▲ Dolny profil z ekstrudowanego aluminium
- ▲ Wyższa sztywność lameli
- ▲ Możliwość obsługi ręcznej lub silnikiem
- ▲ Slim - niska wysokość pakietu - specyficzne składanie lameli

**ISOTRA** *Quality*

## Cetta 65, 80 - korbka

Podstawowa specyfikacja produktu



CETTA 65, 80 - KORBKA 2-00171-XXXX-I

## Specyfikacja Cetta 65

	Górny profil		Dolny profil	Lamela	Prowadnica boczna		Drabinka	Taśma tekstylna	Montaż
	P 001/1 56 x 58 Fe	P 001/2 58 x 60 Al	P 012/2 67 x 13 Al	O 101 0,42 x 83 Al	linka stalowa	listwa prowadząca			
<b>Nazwa handlowa</b> <b>Wymiary (mm)</b> <b>Materiał</b>					P 036 ø 3,2 Fe/PVC	Warianty listew prowadzących w rozdziale "Prowadzenie"	P 030/3 60 x 72 PES	P 531, P531/1 6 x 0,28 PES P 028 P 028 9004 8x0,34	Warianty montażu w rozdziale „Montaż”
<b>Kolor</b>	Standard: ocynk blacha natural (profil Al) Pozostałe RAL natrysk, DECORAL*		Standard: anod. aluminium Pozostałe RAL natrysk, DECORAL*	Według aktualnego wzornika ISOTRA a.s.	szary czarny	Podstawowe wersje - anodowane Lakowano v barvach RAL, DECORAL*	szary czarny	szary czarny	

## Specyfikacja Cetta 80

	Górny profil		Dolny profil	Lamela	Prowadnica boczna		Drabinka	Taśma tekstylna	Montaż
	P 001/1 56 x 58 Fe	P 001/2 58 x 60 Al	P 012/3 80 x 13 Al	O 103 0,42 x 98 Al	linka stalowa	listwa prowadząca			
<b>Nazwa handlowa</b> <b>Wymiary (mm)</b> <b>Materiał</b>					P 036 ø 3,2 Fe/PVC	Warianty listew prowadzących w rozdziale "Prowadzenie"	P 030/1 68 x 85 PES	P 531, P531/1 6 x 0,28 PES P 028 P 028 9004 8x0,34	Warianty montażu w rozdziale „Montaż”
<b>Kolor</b>	Standard: ocynk blacha natural (profil Al) Pozostałe RAL natrysk, DECORAL*		Standard: anod. aluminium Pozostałe RAL natrysk, DECORAL*	Według aktualnego wzornika ISOTRA a.s.	szary czarny	Podstawowe wersje - anodowane Lakowano v barvach RAL, DECORAL*	szary czarny	szary czarny	

\* maksymalny wymiar 4000 mm

Nietypowych wariantów nie produkujemy.

## Standardowe wymiary

Szerokość (mm)		Wysokość (mm)		Gwarantowana powierzchnia (m <sup>2</sup> )
min.	maks.	min.	maks.	maks.
600	6000*	500	4000	8 (korbka)

\* Uwaga: Wraz z rosnącą szerokością żaluzji obniża się jej klasa odporności na wiatr - patrz Odporność zewnętrznych osłon na wiatr, str. 3-6.

**Cetta 65, Cetta 80 korbka (2-00171-XXXX)**

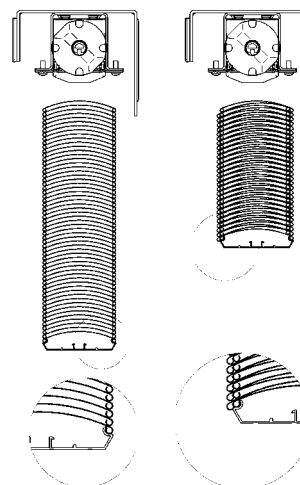
pozycja	nazwa pozycji	nazwa hadlowa - skrót 2	numer zamówienia - skrót 1
10-18	Profil górny Fe	P 001/1	3-00166-PU22
10-18	Profil listwy górnej 58x60 Al	P 001/2	7-301180-0000
10-18	Ogranicznik końcowy 56x58	P 041	2-00048-9004
10-18	Przekładnia	P 045/9	6-010260-0000
10-18	Przekładnia plast. 6-mm 6-kąt 14 mm wyjście, 46mm	P 045/6	6-013233-0000
10-18	Przekładnia plast. 8-mm kwadrat 14 mm wyjście, 46mm	P 045/5	6-013232-0000
10-18	Wał	P 006	7-300198-0000
10-18	Łożysko C80/C65 8 mm	P 025/61	2-01812-9004
10-18	Łożysko C80/C65	P 025/31	2-01098-9004
10-18	Łożysko Stoma AX, pochylenie 38 st.	P 025/50	6-009832-0000
10-18	Uchwyt przekładni 111 510 Stoma, imbus skrajny	P046/42	6-014239-0000
20	Profil listwy dolnej C80	P 012/33 0703	7-303929-0703
80	Lamela C65 Al 0,42x83 gładka	O 101/XXXX	6-001072-XXXX
80	Lamela C80 Al 0,42x98 gładka	O 103/XXXX	6-001076-XXXX
80	Prowadnica końcowa dla lameli "C" L+P	P 033/41	3-03967-XXXX
80	Prowadnica końcowa metalowa "C" L+P	P 033/51	3-03964-PU19
100	Taśma tekstylna 8x0,34 mm szara/czarna	P 028	6-001157-XXXX
100	Taśma tekstylna 6x0,28 mm	P 531	6-001284-XXXX
100	Taśma tekstylna 6x0,28 mm czarna	P 531/1	6-012700-XXXX
110	Drabinka C65 60x72 szara/czarna	P 030/3	7-301848-0000
110	Drabinka C80 68x85 szara/czarna	P 030/1	6-001160-XXXX
110	Tuleja nitowana (Al) - gruszka	PL 033	6-006197-0000
111	Grzebień do skrócenia drabinki (rozeta po 8)	P 076	3-02367-0000
120	Uchwyt taśmy tekstylnej	P 013	2-00039-0000
130	Korbka kompletna ( 45° / 90° ) - kwadrat WYJŚCIE	P 150/2	2-00299-0000
130	Korbka kompletna ( 45° / 90° ) - 6-kąt WYJŚCIE (ZZ + NHK)	P 150/1	2-00298-0000
130	Korbka kompletna zdejmowana ( 90° ) - kwadrat WYJŚCIE	P 150/4	2-00581-0000
130	Korbka kompletna prosta - BEZ PRZEPUSTU	P 150/8	2-01302-0000
130	Korbka kompletna z kardanem ( 90° ) - kwadrat WYJŚCIE	P 150/3	2-00300-0000
135	Przepust 90° biały/brązowy/szary SQ 8x250 (23x85mm)	P 056/2 XXXX	6-006684-XXXX
160	Zamek końcowy C65 L+P	P 014/5 XXXX	2-00600-XXXX
160	Zamek końcowy C80 L+P	P 014/24 XXXX	2-01118-XXXX
170	Prowadzenie -listwa / linka + uchwyty - WIAZANIE ( 56x58 ) L		2-00557-L001
170	Prowadzenie -listwa / linka + uchwyty - WIAZANIE ( 56x58 ) P		2-00557-P001
170	Wieszak listwy górnej - profil Fe Windstabil	P 002/7	2-01128-0000
170	Wieszak listwy górnej - profil Al Windstabil	P 002/8	2-01294-0000
170	Uchwyt blokujący listwy prowadzącej	P 023/1	3-02758-9004
220	Sprzęgło wału	P 077	6-001198-0000
221	Sprzęgło wału przegubowe C65/80 i Z70/90	P 313	6-003075-0000
222	Przekładnia kątowna, D-46 mm	P 517/46	6-017225-0000
230	Uchwyty ŻALUZJI ZEWNĘTRZNYCH - WIAZANIE (na zewnątrz)		2-00649-0000

wysokość żaluzji (mm)	wysokość pakietu	
	Cetta 80	Cetta 80-Slim
500	125	110
600	130	115
700	140	120
800	145	125
900	150	130
1000	160	135
1100	165	140
1200	175	150
1300	180	150
1400	190	160
1500	195	165
1600	205	170
1700	210	175
1800	220	180
1900	220	185
2000	230	190
2100	235	195
2200	245	205

wysokość żaluzji (mm)	wysokość pakietu	
	Cetta 80	Cetta 80-Slim
2300	250	205
2400	260	215
2500	265	220
2600	270	220
2700	280	230
2800	285	235
2900	295	240
3000	300	245
3100	310	250
3200	315	255
3300	325	265
3400	330	265
3500	340	275
3600	340	275
3700	350	285
3800	355	290
3900	365	295
4000	370	300

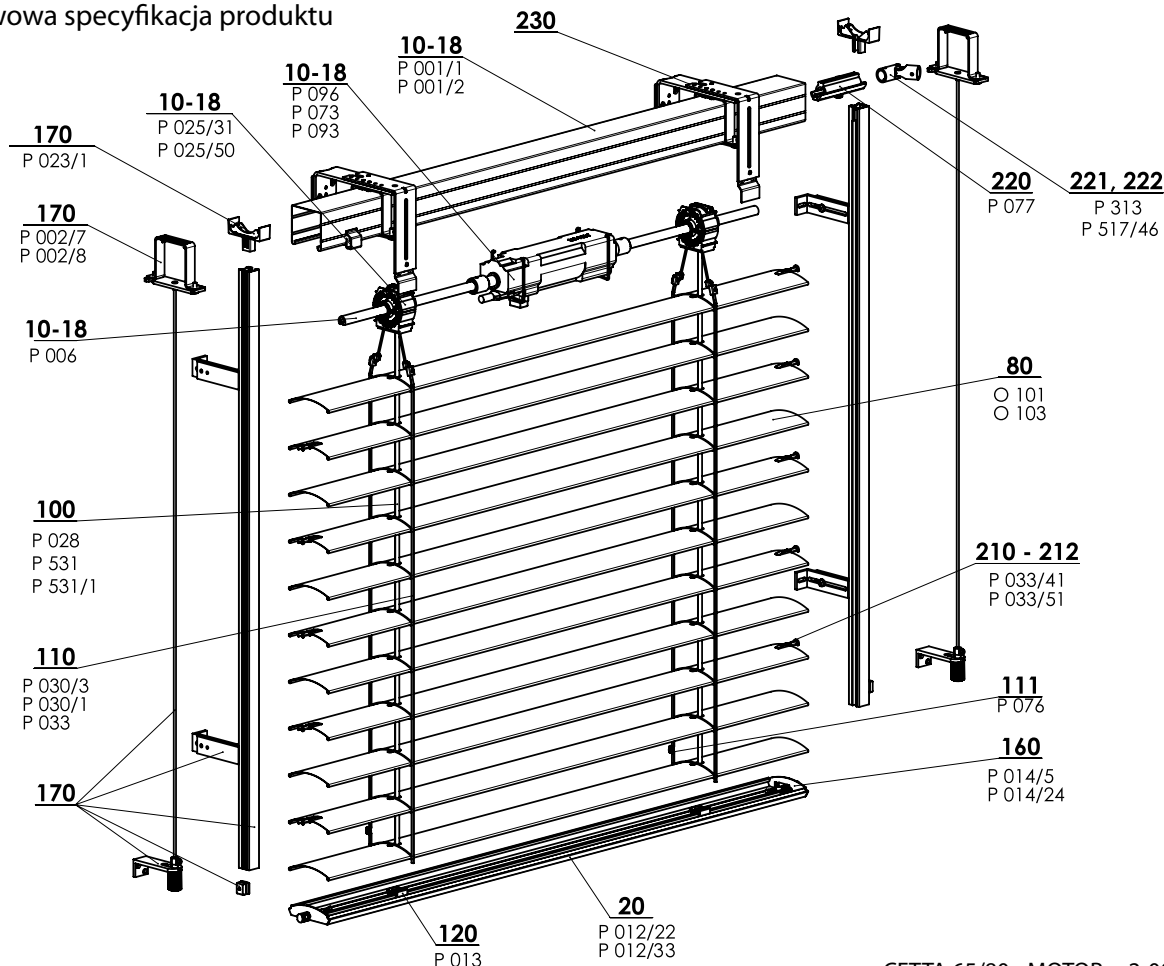
**Cetta 80-Slim**

Wyraźna oszczędność wysokości opuszczonej żaluzji w porównaniu z dotychczasowym systemem Cetta 80.



## Cetta 65, 80 – silnik

Podstawowa specyfikacja produktu



CETTA 65/80 - MOTOR 2-00172-XXXX-G

### Specyfikacja Cetta 65

	Górny profil		Dolny profil	Lamela	Prowadnica boczna		Drabinka	Taśma tekstylna	Montaż
					linka stalowa	listwa prowadząca			
<b>Nazwa handlowa</b> <b>Wymiary (mm)</b> <b>Materiał</b>	P 001/1 56 x 58 Fe	P 001/2 58 x 60 Al	P 012/2 67 x 13 Al	O 101 0,42 x 83 Al	P 036 ø 3,2 Fe/PVC	Warianty listew prowadzących w rozdziale "Prowadzenie"	P 030/3 60 x 72 PES	P 531 P 531/1 6x0,28 PES P 028 P 028 9004 8x0,34	Warianty montażu w rozdziale „Montaż”
<b>Kolor</b>	Standard: ocynk blacha natural (profil Al) Pozostałe RAL natrysk, DECORAL*		Standard: anod. aluminium Pozostałe RAL natrysk, DECORAL*	Według aktualnego wzornika ISOTRA a.s.	szary czarny	Podstawowe wersje - anodowane Lakowano v barwach RAL, DECORAL*	szary czarny	szary czarny	

Nietypowych wariantów nie produkujemy.

### Specyfikacja Cetta 80

	Górny profil		Dolny profil	Lamela	Prowadnica boczna		Drabinka	Taśma tekstylna	Montaż
					linka stalowa	listwa prowadząca			
<b>Nazwa handlowa</b> <b>Wymiary (mm)</b> <b>Materiał</b>	P 001/1 56 x 58 Fe	P 001/2 58 x 60 Al	P 012/23 80 x 13 Al	O 103 0,42 x 98 Al	P 036 ø 3,2 Fe/PVC	Warianty listew prowadzących w rozdziale "Prowadzenie"	P 030/1 68 x 85 PES	P 531, P531/1 6 x 0,28 PES P 028 P 028 9004 8x0,34	Warianty montażu w rozdziale „Montaż”
<b>Kolor</b>	Standard: ocynk blacha natural (profil Al) Pozostałe RAL natrysk, DECORAL*		Standard: anod. aluminium Pozostałe RAL natrysk, DECORAL*	Według aktualnego wzornika ISOTRA a.s.	szary czarny	Podstawowe wersje - anodowane Lakowano v barwach RAL, DECORAL*	szary czarny	szary czarny	

\* maksymalny wymiar 4000 mm

Nietypowych wariantów nie produkujemy.

### Standardowe wymiary

Szerokość (mm)		Wysokość (mm)		Gwarantowana powierzchnia m <sup>2</sup>
min.	maks.	min.	maks.	
600	6000*	500	4000	24

\* Uwaga: Wraz z rosnącą szerokością żaluzji obniża się jej klasa odporności na wiatr - patrz Odporność osłon zewnętrznych na wiatr, str. 3-6.

**Cetta 65, Cetta 80 silnik (2-00172-XXXX)**

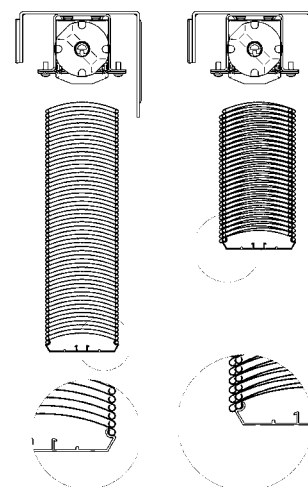
pozycja	nazwa pozycji	nazwa hadlowa - skrót 2	numer zamówienia - skrót 1
10-18	Profil górny Fe	P 001/1	3-00166-PU22
10-18	Profil listwy górnej 58x60 Al	P 001/2	7-301180-0000
10-18	Silniki (ELERO) EX. ŻALUZJA	P 096	2-00648-0000
10-18	Silniki (SOMFY) EX. ŻALUZJA	P 073	2-00512-0000
10-18	Silniki (GEIGER) EX. ŻALUZJA	P 093	2-00572-0000
10-18	Wał	P 006	7-300198-0000
10-18	Łożysko C80/C65 8 mm	P 025/61	2-01812-9004
10-18	Łożysko C80/C65	P 025/31	2-01098-9004
10-18	Łożysko Stoma AX, pochylanie 38 st.	P 025/50	6-009832-0000
20	Profil listwy dolnej C65 i Z70	P 012/22	7-302680-XXXX
20	Profil listwy dolnej C80	P 012/33 0703	7-303929-0703
80	Lamela C65 Al 0,42x83 gładka	O 101/XXXX	6-001072-XXXX
80	Lamela C80 Al 0,42x98 gładka	O 103/XXXX	6-001076-XXXX
100	Taśma tekstylna 8x0,34 mm szara/czarna	P 028	6-001157-XXXX
100	Taśma tekstylna 6x0,28 mm	P 531	6-001284-XXXX
100	Taśma tekstylna 6x0,28 mm czarna	P 531/1	6-012700-XXXX
110	Drabinka C65 60x72 szara/czarna	P 030/3	7-301848-0000
110	Drabinka C80 68x85 szara/czarna	P 030/1	6-001160-XXXX
110	PL 033	PL 033	6-006197-0000
111	P 076	P 076	3-02367-0000
120	Uchwyt taśmy tekstylnej	P 013	2-00039-0000
160	Zamek końcowy C65 L+P	P 014/5 XXXX	2-00600-XXXX
160	Zamek końcowy C80 L+P	P 014/24 XXXX	2-01118-XXXX
170	Prowadzenie -listwa / linka + uchwyty - WIĄZANIE ( 56x58 ) L		2-00557-L001
170	Prowadzenie -listwa / linka + uchwyty - WIĄZANIE ( 56x58 ) P		2-00557-P001
170	Wieszak listwy górnej - profil Fe Windstabil	P 002/7	2-01128-0000
170	Wieszak listwy górnej - profil Al Windstabil	P 002/8	2-01294-0000
170	Uchwyt blokujący listwy prowadzącej	P 023/1	3-02758-9004
210-212	Prowadnica końcowa dla lameli "C" L+P	P 033/41	3-03967-XXXX
210-212	Prowadnica końcowa metalowa "C" L+P	P 033/51	3-03964-PU19
220	Sprzęgło wału	P 077	6-001198-0000
221	Sprzęgło wału przegubowe C65/80 i Z70/90	P 313	6-003075-0000
222	Przekładnia kątowa, D-46 mm	P 517/46	6-017225-0000
230	Uchwyty ŻALUZJI ZEWNĘTRZNYCH - WIĄZANIE (na zewnątrz)		2-00649-0000

wysokość żaluzji (mm)	wysokość pakietu	
	Cetta 80	Cetta 80-Slim
500	125	110
600	130	115
700	140	120
800	145	125
900	150	130
1000	160	135
1100	165	140
1200	175	150
1300	180	150
1400	190	160
1500	195	165
1600	205	170
1700	210	175
1800	220	180
1900	220	185
2000	230	190
2100	235	195
2200	245	205

wysokość żaluzji (mm)	wysokość pakietu	
	Cetta 80	Cetta 80-Slim
2300	250	205
2400	260	215
2500	265	220
2600	270	220
2700	280	230
2800	285	235
2900	295	240
3000	300	245
3100	310	250
3200	315	255
3300	325	265
3400	330	265
3500	340	275
3600	340	275
3700	350	285
3800	355	290
3900	365	295
4000	370	300

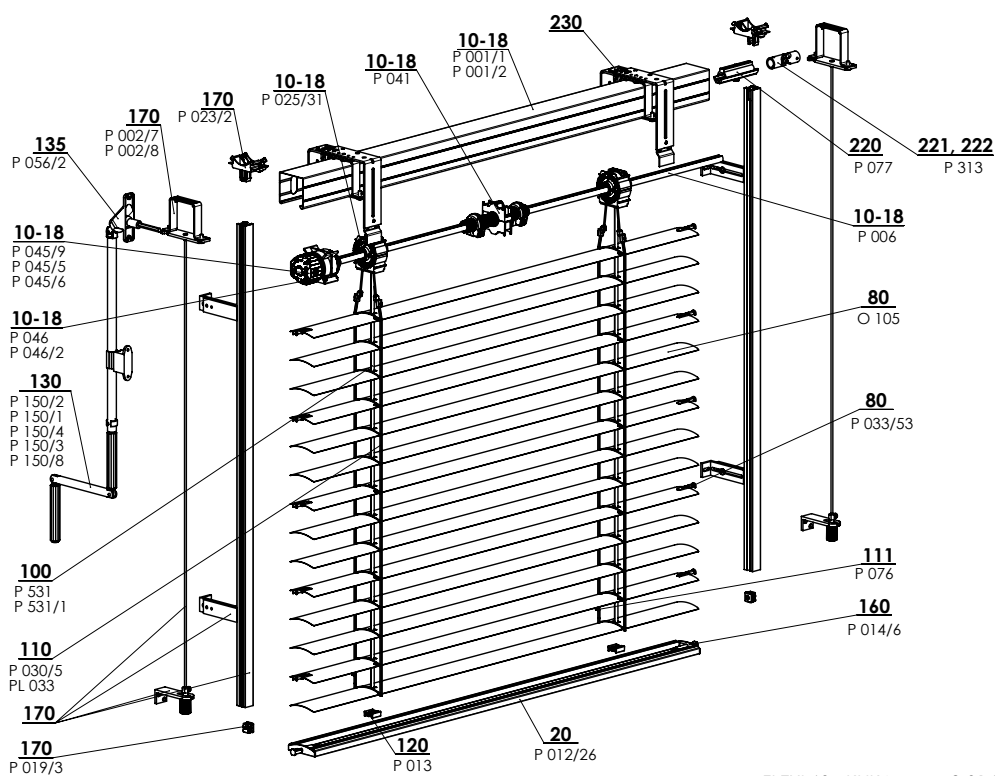
**Cetta 80-Slim**

Wyraźna oszczędność wysokości opuszczonej żaluzji w porównaniu z dotychczasowym systemem Cetta 80.

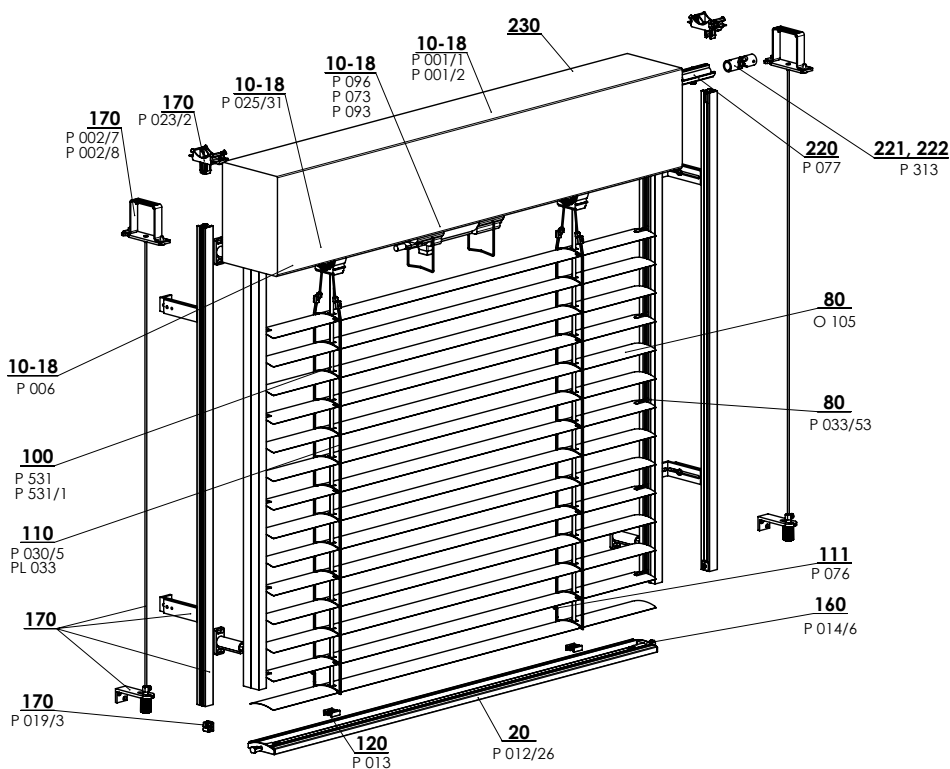


### Cetta 60 Flexi

#### Podstawowa specyfikacja produktu



FLEXI 60 - KLIKA 2-01439-XXXX-A



FLEXI 60 - MOTOR 2-01440-XXXX-A

Podstawowa sp.

Lamelki

Obsługa

Prowadzenie

Uchwyty żaluzji

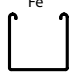
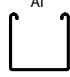

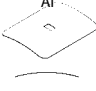
Blachy kryjące

Wymierzenie i montaż

Warianty wykonania

Specjalne wykonanie

## Specyfikacja Cetta 60 Flexi

	Górny profil		Dolny profil	Lamela	Prowadnica boczna		Drabinka	Taśma tekstylna
					linka stalowa	listwa prowadząca		
<b>Nazwa handlowa</b> <b>Wymiary ( mm)</b> <b>Materiał</b>	P 001/1 56 x 58 Fe 	P 001/2 58 x 60 Al 	P 021/26 64,5 x 12,7 Al 	O 105 0,40 x 60 Al 	P 036 ø 3,2 Fe/PVC	Warianty listew prowadzących w rozdziale "Prowadzenie"	P 030/5 52 x 65 PES	P 531, P 531/1 6 x 0,28 PES P 028 P 028 9004 8x0,34
<b>Kolor</b>	Standard: blacha ocynk. Pozostałe RAL natrysk		Standard: anod. aluminium Pozostałe RAL natrysk	Według aktualnego wzornika ISOTRA a.s.	szary	Standard: anodowane Pozostałe RAL natrysk	szary czarny	szary czarny

Nietypowych wariantów nie produkujemy.

### Standardowe wymiary

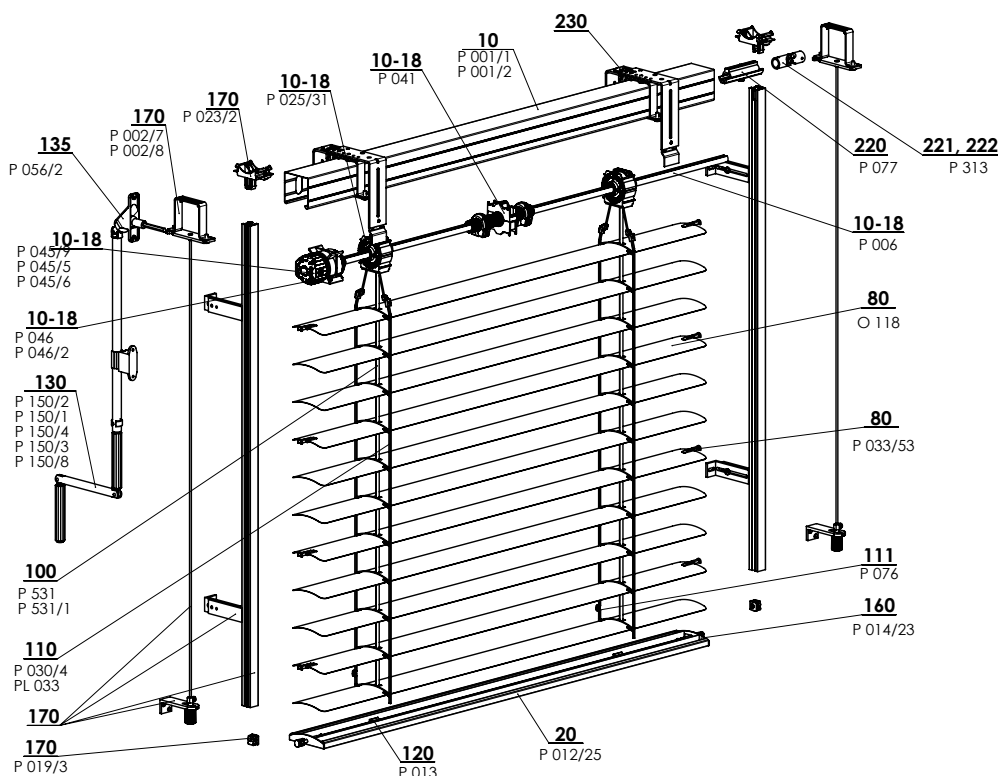
Szerokość ( mm)		Wysokość ( mm)		Gwarantowana powierzchnia (m <sup>2</sup> )
min.	maks.	min.	maks.	maks.
600	4000	500	4000	8 (korbka) 16 (silnik)

### Cetta 60 Flexi-korbka, silnik (2-01439-XXXX-0, 2-01440-XXXX-0)

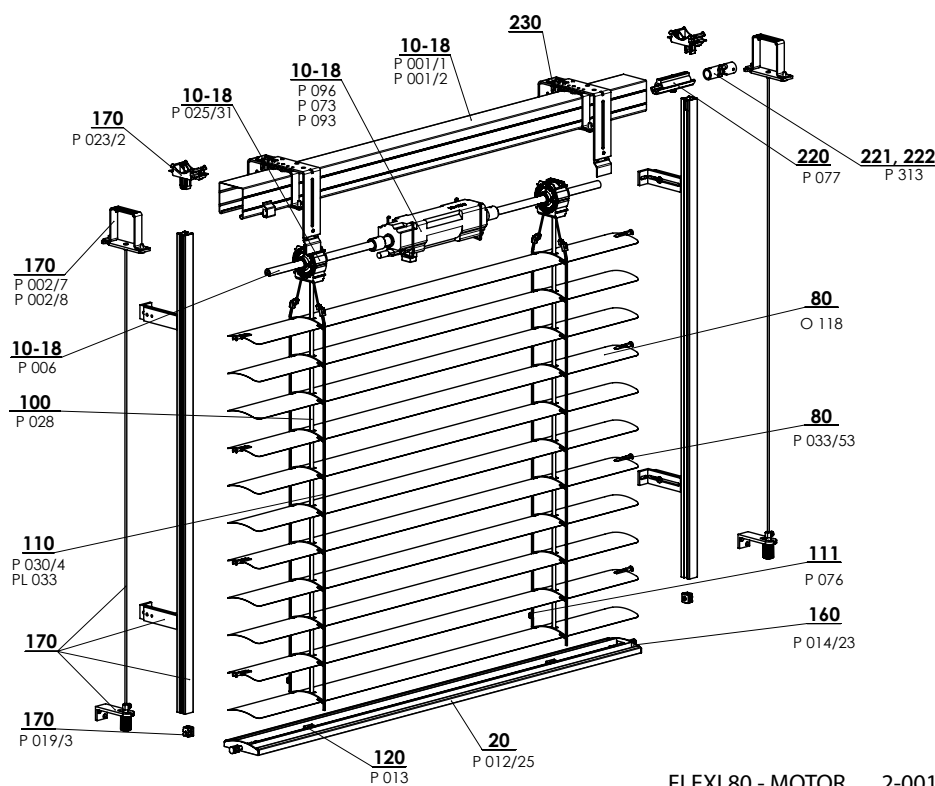
pozycja	nazwa pozycji	nazwa hadlowa - skrót 2	numer zamówienia - skrót 1
10 - 18	Profil górny Fe	P 001/1	3-00166-PU22
10 - 18	Profil listwy górnej 58x60 Al	P 001/2	7-301180-0000
10 - 18	Ogranicznik końcowy 56x58	P 041	2-00048-9004
10 - 18	Przekładnia	P 045/9	6-010260-0000
10 - 18	Przekładnia plast. 6-mm 6-kąt 14 mm wyjście, 46mm	P 045/6	6-013233-0000
10 - 18	Przekładnia plast. 8-mm kwadrat 14 mm wyjście, 46mm	P 045/5	6-013232-0000
10 - 18	Uchwyt przekładni 111 510 Stoma, imbus skrajny	P 046/42	6-014239-0000
10-18	Łożysko C80/C65 8 mm	P 025/61	2-01812-9004
10 - 18	Łożysko C80 / C65	P 025/31	2-01098-9004
10 - 18	Łożysko Stoma AX, pochylanie 38 st.	P 025/50	6-009832-0000
10 - 18	Wał	P 006	7-300198-0000
10 - 18	Silniki (ELERO) żaluzje zewn.	P 096	2-00648-0000
10 - 18	Silniki (SOMFY) żaluzje zewn.	P 073	2-00512-0000
10 - 18	Silniki (GEIGER) żaluzje zewn.	P 093	2-00572-0000
20	Profil listwy dolnej C60F	P 012/26	7-303193-XXXX
80	Lamela Al 0,40x60 gładka	O 105	6-015422-XXXX
80	Prowadnica końcowa dla lameli "F" L+P	P 033/43	3-03969-xxxx
80	Prowadnica końcowa metalowa "F" L+P	P 033/53	3-03966-PU19
100	Taśma tekstylna 6x0,28mm	P 531	6-001284-XXXX
100	Taśma tekstylna 6x0,28mm-CZARNA	P 531/1	6-012700-XXXX
100	Taśma tekstylna 8x0,34 mm szara/czarna	P 028	6-001157-XXXX
110	Drabinka C60F 52x65	P 030/5	6-015600-XXXX
110	Tuleja NITOWANA (Al) -	PL 033	6-006197-0000
111	Grzebień do skrócenia drabinki (rozeta po 8 )	P 076	3-02367-0000
120	Uchwyt taśmy tekstylnej	P 013	2-00039-0000
130	Korbka kompletna ( 45° / 90° ) - kwadrat WYJŚCIE	P 150/2	2-00299-0000
130	Korbka kompletna ( 45° / 90° ) - 6-kąt WYJŚCIE (ŻŻ + NHK)	P 150/1	2-00298-0000
130	Korbka kompletna zdejmowana ( 90° ) - kwadrat WYJŚCIE	P 150/4	2-00581-0000
130	Korbka kompletna z kardaniem ( 90° ) - kwadrat WYJŚCIE	P 150/3	2-00300-0000
130	Korbka kompletna prosta - BEZ PRZEPUSTU	P 150/8	2-01302-0000
135	Przepust 90° biały SQ 8x250 (23x85mm)	P 056/2	6-006684-XXXX
160	Zamek końcowy C60F L+P	P 014/6	2-01434-XXXX
170	Prowadzenie - listwa/linka + uchwyty - WIĄZANIE (56x58)		patrz Prowadzenie
170	Wieszak listwy górnej profil Fe Windstabil	P 002/7	2-01128-0000
170	Wieszak listwy- PROFIL Al WINDSTABIL	P 002/8	2-01294-0000
170	Uchwyt blokujący listwy prowadzącej	P 023/1	3-02758-9004
170	Zestawienie Uchwyt - listwa prowadząca	P 023/2	2-01516-9004
170	Ogranicznik listwy prowadzącej-zestawienie	P 019/3	2-01097-9004
220	Sprzęgło wału	P 077	6-001198-0000
221	Sprzęgło wału przegubowe C65/80 i Z70/90	P 313	6-003075-0000
222	Przekładnia kątowa, D-46 mm	P 517/46	6-017225-0000

# Cetta 80 Flexi

## Podstawowa specyfikacja produktu



FLEXI 80 - KORBKA 2-00135-XXXX-E



FLEXI 80 - MOTOR 2-00138-XXXX-D

### Standardowe wymiary

Szerokość ( mm )		Wysokość ( mm )		Gwarantowana powierzchnia m <sup>2</sup>
min.	maks.	min.	maks.	maks.
600	4000*	500	4000	8 (korbka) 16 (silnik)

\* Uwaga: Wraz z rosnącą szerokością żaluzji obniża się jej klasa odporności na wiatr - patrz Odporność osłon zewnętrznych na wiatr, str. 3-6.

## Specyfikacja Cetta 80 Flexi

Nazwa handlowa Wymiary ( mm ) Materiał	Górny profil		Dolny profil	Lamela	Prowadnica boczna		Drabinka	Taśma tekstylna
	P 001/1 56 x 58 Fe	P 001/2 58 x 60 Al	P012/25 80 x 13 Al	O 118 0,40 x 80 Al	linka stalowa	listwa prowadząca		
					P 036/1 ø 3,2 Fe/PVC	Warianty listew prowadzących w rozdziale "Prowadzenie"	P 030/4 69 x 85 PES	P 531, P 531/1 6x0,28 PES P 028 P 028 9004 8x0,34
Kolor	Standard: ocynk, blacha Pozostałe RAL natrysk DECORAL*		Standard: anod. aluminium Pozostałe RAL natrysk DECORAL*	Według aktualnego wzornika ISOTRA a.s. DECORAL*	szary czarny	Standard: anod Pozostałe RAL natrysk	szary czarny	szary czarny

\*maksymalny wymiar 4000 mm

### Cetta 80 Flexi - korbka (2-00135-XXXX)

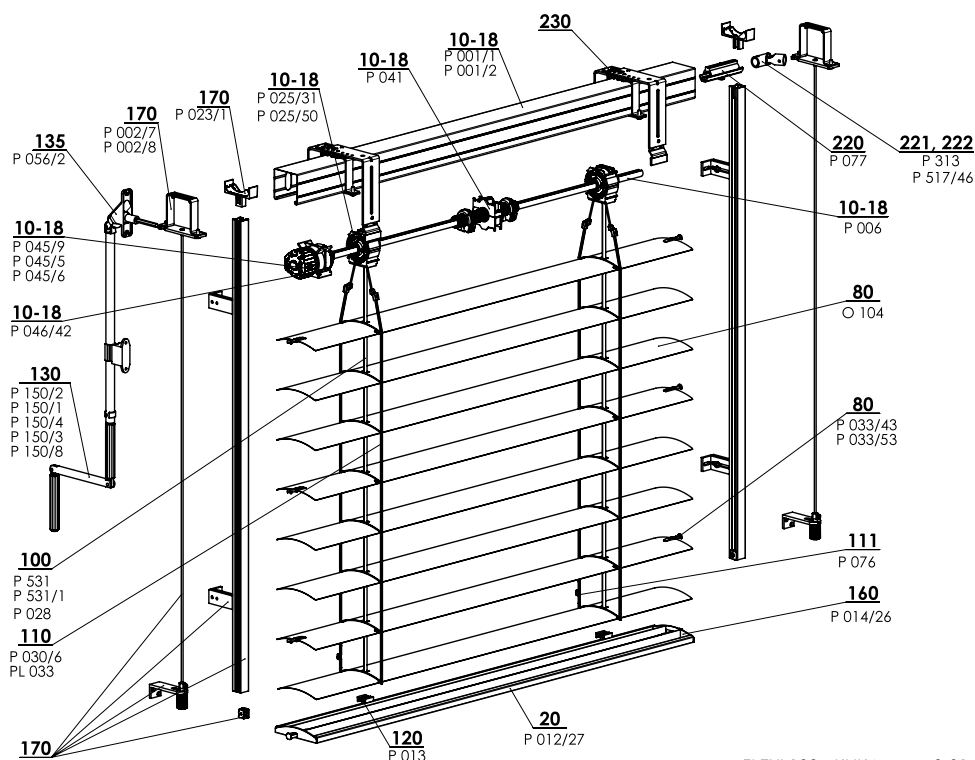
pozycja	nazwa pozycji	nazwa hadlowa - skrót 2	numer zamówienia - skrót 1
10-18	Profil górny Fe	P 001/1	3-00166-PU22
10-18	Profil listwy górnej 58x60 Al	P 001/2	7-301180-0000
10-18	Łożysko C80/C65 8 mm	P 025/61	2-01812-9004
10-18	Łożysko C80 / C65	P 025/31	2-01098-9004
10-18	Łożysko Stoma AX, pochylenie 38 st.	P 025/50	6-009832-0000
10-18	Ogranicznik końcowy 56x58	P 041	2-00048-9004
10-18	Przekładnia	P 045/9	6-010260-0000
10-18	Przekładnia plast. 6-mm 6-kąt 14 mm wyjście, 46 mm	P 045/6	6-013233-0000
10-18	Przekładnia plast. 8-mm kwadrat 14 mm wyjście, 46 mm	P 045/5	6-013232-0000
10-18	Uchwyt przekładni 111 510 Stoma, imbus skrajny	P046/42	6-014239-0000
10-18	Wał	P 006	7-300198-0000
20	Profil listwy dolnej C80 Flexi	P 012/25	7-302886-XXXX
80	Lamela C80 Flexi Al 0,40x80 gładka	O 118	6-001098-XXXX
100	Taśma tekstylna 6x0,28 mm	P 531	6-001284-XXXX
100	Taśma tekstylna 6x0,28 mm czarna	P 531/1	6-012700-XXXX
100	Taśma tekstylna 8x0,34 mm szara/czarna	P 028	6-001157-XXXX
110	Drabinka C80F 69x85 szara/czarna	P 030/4	6-012862-XXXX
110	Tuleja nitowana (Al) - gruszka	PL 033	6-006197-0000
111	Grzebień do skrócenia drabinki (rozeta po 8)	P 076	3-02367-0000
120	Uchwyt taśmy tekstylnej	P 013	2-00039-0000
130	Korbka kompletna ( 45° / 90° ) - kwadrat WYJŚCIE	P 150/2	2-00299-0000
130	Korbka kompletna ( 45° / 90° ) - 6-kąt WYJŚCIE (ZZ + NHK)	P 150/1	2-00298-0000
130	Korbka kompletna zdejmowana ( 90° ) - kwadrat WYJŚCIE	P 150/4	2-00581-0000
130	Korbka kompletna prosta - BEZ PRZEPUSTU	P 150/8	2-01302-0000
130	Korbka kompletna z kardaniem ( 90° ) - kwadrat WYJŚCIE	P 150/3	2-00300-0000
135	Przepust 90° biały/brazowy/szary SQ 8x250 (23x85mm)	P 056/2	6-006684-XXXX
160	Zamek końcowy C80F L+P	P 014/23	2-01326-XXXX
170	Prowadzenie -listwa / linka + uchwyty - WIAZANIE ( 56x58 ) L		2-00557-L001
170	Prowadzenie -listwa / linka + uchwyty - WIAZANIE ( 56x58 ) P		2-00557-P001
170	Wieszak listwy górnej - profil Fe Windstabil	P 002/7	2-01128-0000
170	Wieszak listwy górnej - profil Al Windstabil	P 002/8	2-01294-0000
170	Uchwyt blokujący listwy prowadzącej	P 023/1	3-02758-9004
170	Zestawienie Uchwyt - listwa prowadząca	P 023/2	2-01516-9004
170	Ogranicznik listwy prowadzącej-zestawienie	P 019/3	2-01097-9004
210-212	Prowadnica końcowa dla lameli "F" L+P	P 033/43	3-03969-xxxx
210-212	Prowadnica końcowa metalowa "F" L+P	P 033/53	3-03966-PU19
220	Sprzęgło wału	P 077	6-001198-0000
221	Sprzęgło wału przegubowe C65/80 i Z70/90	P 313	6-003075-0000
222	Przekładnia katowa, D-46 mm	P 517/46	6-017225-0000
230	Uchwyty ŻALUZJI ZEWNĘTRZNYCH - WIAZANIE (na zewnątrz)		2-00649-0000

### Cetta 80 Flexi - silnik (2-00138-XXXX)

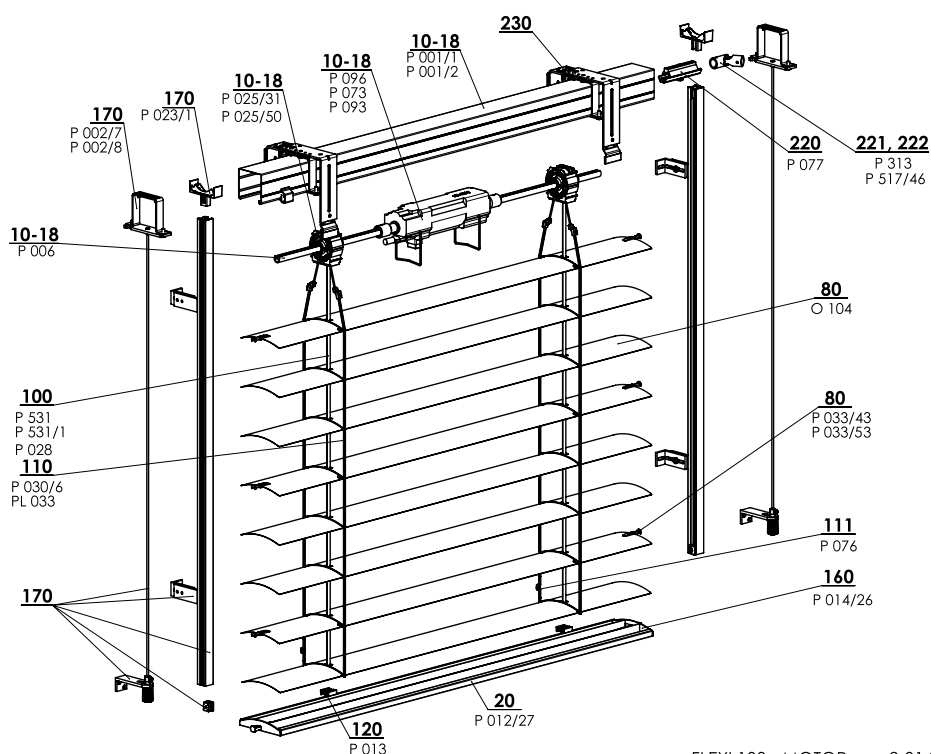
pozycja	nazwa pozycji	nazwa hadlowa - skrót 2	numer zamówienia - skrót 1
10-18	Profil górny Fe	P 001/1	3-00166-PU22
10-18	Profil listwy górnej 58x60 Al	P 001/2	7-301180-0000
10-18	Silniki (ELERO) ŻALUZJE ZEWNĘTRZNE	P 096	2-00648-0000
10-18	Silniki (SOMFY) ŻALUZJE ZEWNĘTRZNE	P 073	2-00512-0000
10-18	Silniki (GEIGER) ŻALUZJE ZEWNĘTRZNE	P 093	2-00572-0000
10-18	Wał	P 006	7-300198-0000
10-18	Łożysko C80/C65 8 mm	P 025/61	2-01812-9004
10-18	Łożysko C80/C65	P 025/31	2-01098-9004
10-18	Łożysko Stoma AX, pochylenie 38 st.	P 025/50	6-009832-0000
20	Profil listwy dolnej C80 Flexi	P 012/25	7-302886-XXXX
80	Lamela C80 Flexi Al 0,40x80 gładka	O 118	6-001098-XXXX
100	Taśma tekstylna 6x0,28 mm	P 531	6-001284-XXXX
100	Taśma tekstylna 6x0,28 mm czarna	P 531/1	6-012700-XXXX
100	Taśma tekstylna 8x0,34 mm szara/czarna	P 028	6-001157-XXXX
110	Drabinka C80F 69x85 szara/czarna	P 030/4	6-012862-XXXX
110	Tuleja nitowana (Al) - gruszka	PL 033	6-006197-0000
111	Grzebień do skrócenia drabinki (rozeta po 8)	P 076	3-02367-0000
120	Uchwyt taśmy tekstylnej	P 013	2-00039-0000
160	Zamek końcowy C80F L+P	P 014/23	2-01326-XXXX
170	Prowadzenie -listwa / linka + uchwyty - WIAZANIE ( 56x58 ) L		2-00557-L001
170	Prowadzenie -listwa / linka + uchwyty - WIAZANIE ( 56x58 ) P		2-00557-P001
170	Wieszak listwy górnej - Fe profil Windstabil	P 002/7	2-01128-0000
170	Wieszak listwy górnej - Al profil Windstabil	P 002/8	2-01294-0000
170	Uchwyt mocujący listwy prowadzącej	P 023/1	3-02758-9004
170	Zestawienie Uchwyt - listwa prowadząca	P 023/2	2-01516-9004
170	Ogranicznik listwy prowadzącej-zestawienie	P 019/3	2-01097-9004
210-212	Prowadnica końcowa dla lameli "F" L+P	P 033/43	3-03969-xxxx
210-212	Prowadnica końcowa metalowa "F" L+P	P 033/53	3-03966-PU19
220	Sprzęgło wału	P 077	6-001198-0000
221	Sprzęgło wału przegubowe C65/80 i Z70/90	P 313	6-003075-0000
222	Przekładnia narożna, D-46 mm	P 517/46	6-017225-0000
230	Uchwyty ŻALUZJI ZEWNĘTRZNYCH - WIAZANIE (na zewnątrz)		2-00649-0000

# Cetta 100 Flexi

## Podstawowa specyfikacja produktu



FLEXI 100 - KLIKA 2-01442-XXXX-0



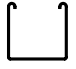
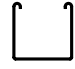
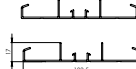
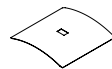
FLEXI 100 - MOTOR 2-01443-XXXX-0

### Standardowe wymiary

Szerokość ( mm )		Wysokość ( mm )		Gwarantowana powierzchnia ( m <sup>2</sup> )
min.	maks.	min.	maks.	maks.
600	4000*	500	4000	8 (korbka) 16 (silnik)

\* Uwaga: Wraz z rosnącą szerokością żaluzji obniża się jej klasa odporności na wiatr - patrz Odporność osłon zewnętrznych na wiatr, str. 3-6.

## Specyfikacja Cetta 100 Flexi

	Górny profil		Dolny profil	Lamela	Prowadnica boczna		Drabinka	Taśma tekstylna
					linka stalowa	listwa prowadząca		
<b>Nazwa handlowa</b> <b>Wymiary ( mm)</b> <b>Materiał</b>	P 001/1 56 x 58 Fe 	P 001/2 58 x 60 Al 	P 012/27 103,5 x 17 Al 	O 104 0,40 x 100 Al 	P 036 Ø 3,2 Fe/PVC	Warianty listw prowadzących w rozdziale "Prowadzenie"	P 030/6 85 x 105 PES	P 531, P 531/1 6 x 0,28 PES
<b>Kolor</b>	Standard: blacha ocynk. Pozostałe RAL natrysk		Według aktualnego wzornika ISOTRA a.s.	Według aktualnego wzornika ISOTRA a.s.	Szary	Standard: anodowane Pozostałe RAL natrysk	szary czarny	szary czarny

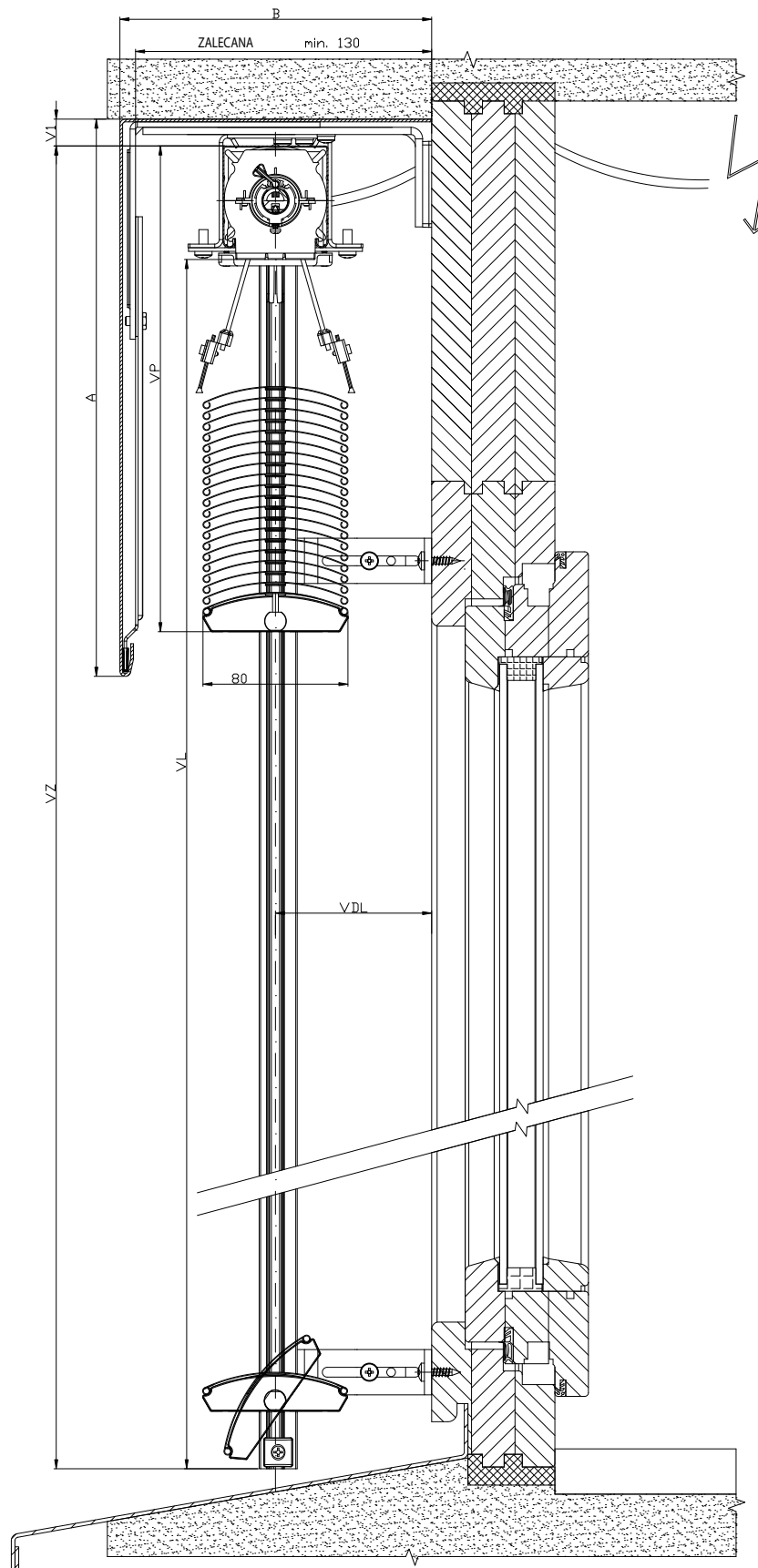
### Cetta100 Flexi-korbka, silnik (2-01442-XXXX-0, 2-01443-XXXX-0)

pozycja	nazwa pozycji	nazwa hadlowa - skrót 2	numer zamówienia - skrót 1
10 - 18	Profil górny Fe	P 001/1	3-00166-PU22
10 - 18	Profil listwy górnej 58x60 Al	P 001/2	7-301180-0000
10 - 18	Ogranicznik końcowy 56x58	P 041	2-00048-9004
10 - 18	Przekładnia	P 045/9	6-010260-0000
10 - 18	Przekładnia plast. 6-mm 6-kąt 14 mm wyjście, 46mm	P 045/6	6-013233-0000
10 - 18	Przekładnia plast. 8-mm kwadrat 14 mm wyjście, 46mm	P 045/5	6-013232-0000
10 - 18	Uchwyt przekładni 111 510 Stoma, imbus skrajny	P 046/42	6-014239-0000
10 - 18	Łożysko C80 / C65	P 025/31	2-01098-9004
10 - 18	Łożysko Stoma AX, pochylanie 38 st.	P 025/50	6-009832-0000
10 - 18	Wał	P 006	7-300198-0000
10 - 18	Silniki (ELERO) żaluzje zewn.	P 096	2-00648-0000
10 - 18	Silniki (SOMFY) żaluzje zewn.	P 073	2-00512-0000
10 - 18	Silniki (GEIGER) żaluzje zewn.	P 093	2-00572-0000
20	Profil listwy dolnej C100F	P 012/27	7-3031934XXXX
80	Lamela Al 0,40x100 gładka	O 104	6-015421-XXXX
80	Prowadnica końcowa dla lameli "F" L+P	P 033/43	3-03969-xxxx
80	Prowadnica końcowa metalowa "F" L+P	P 033/53	3-03966-PU19
100	Taśma tekstylna 6x0,28mm	P 531	6-001284-XXXX
100	Taśma tekstylna 6x0,28mm-CZARNA	P 531/1	6-012700-XXXX
110	Drabinka C100F 85x105	P 030/6	6-015618-XXXX
110	Tuleja NITOWANA (Al) – gruszka	PL 033	6-006197-0000
111	Grzebień do skrócenia drabinki (rozeta po 8 )	P 076	3-02367-0000
120	Uchwyt taśmy tekstylnej	P 013	2-00039-0000
130	Korbka kompletna ( 45° / 90° ) - kwadrat WYJŚCIE	P 150/2	2-00299-0000
130	Korbka kompletna ( 45° / 90° ) - 6-kąt WYJŚCIE (ZZ + NHK)	P 150/1	2-00298-0000
130	Korbka kompletna zdejmowana ( 90° ) - kwadrat WYJŚCIE	P 150/4	2-00581-0000
130	Korbka kompletna z kardanem ( 90° ) - kwadrat WYJŚCIE	P 150/3	2-00300-0000
130	Korbka kompletna prosta - BEZ PRZEPUSTU	P 150/8	2-01302-0000
135	Przepust 90° biały SQ 8x250 (23x85mm)	P 056/2	6-006684-XXXX
160	Zamek końcowy C100F L+P	P 014/26	2-01435-XXXX
170	Prowadzenie - listwa/linka + uchwyty - WIĄZANIE (56x58)		patrz Prowadzenie
170	Wieszak listwy górnej profil Fe Windstabil	P 002/7	2-01128-0000
170	Wieszak listwy- PROFIL Al WINDSTABIL	P 002/8	2-01294-0000
170	Uchwyt blokujący listwy prowadzącej	P 023/1	3-02758-9004
220	Sprzęgło wału	P 077	6-001198-0000
221	Sprzęgło wału przegubowe C65/80 i Z70/90	P 313	6-003075-0000
222	Przekładnia kątowna, D-46 mm	P 517/46	6-017225-0000

# SCHEMAT ŻALUZJA ZEWNĘTRZNA CETTA 80

PRZEKRÓJ PIONOWY

OBSŁUGA KORBKĄ

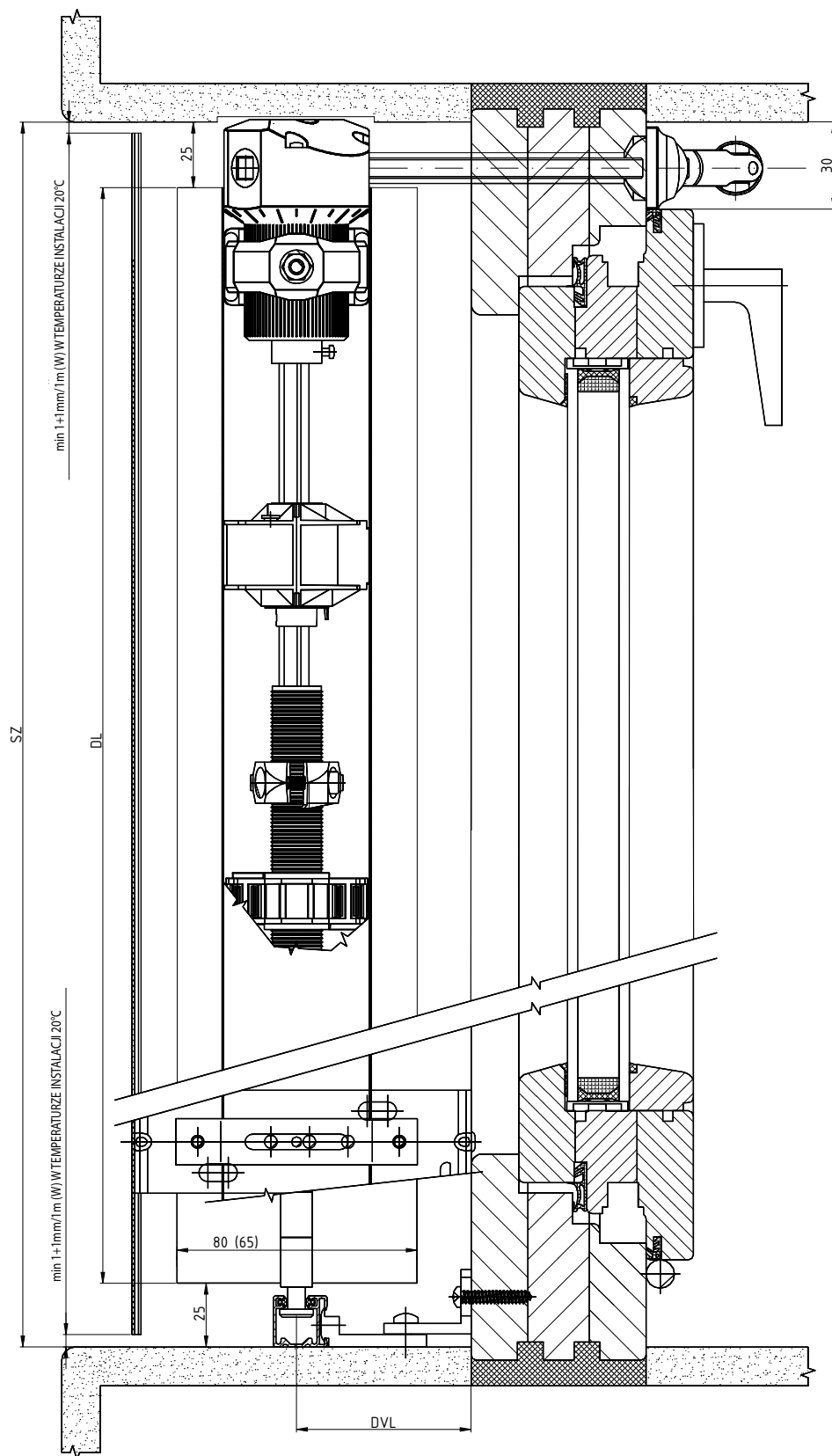


2-01825-0035-0

# SCHEMAT ŻALUZJA ZEWNĘTRZNA C80, C65

PRZEKRÓJ POZIOMY

OBSŁUGA KORBKĄ

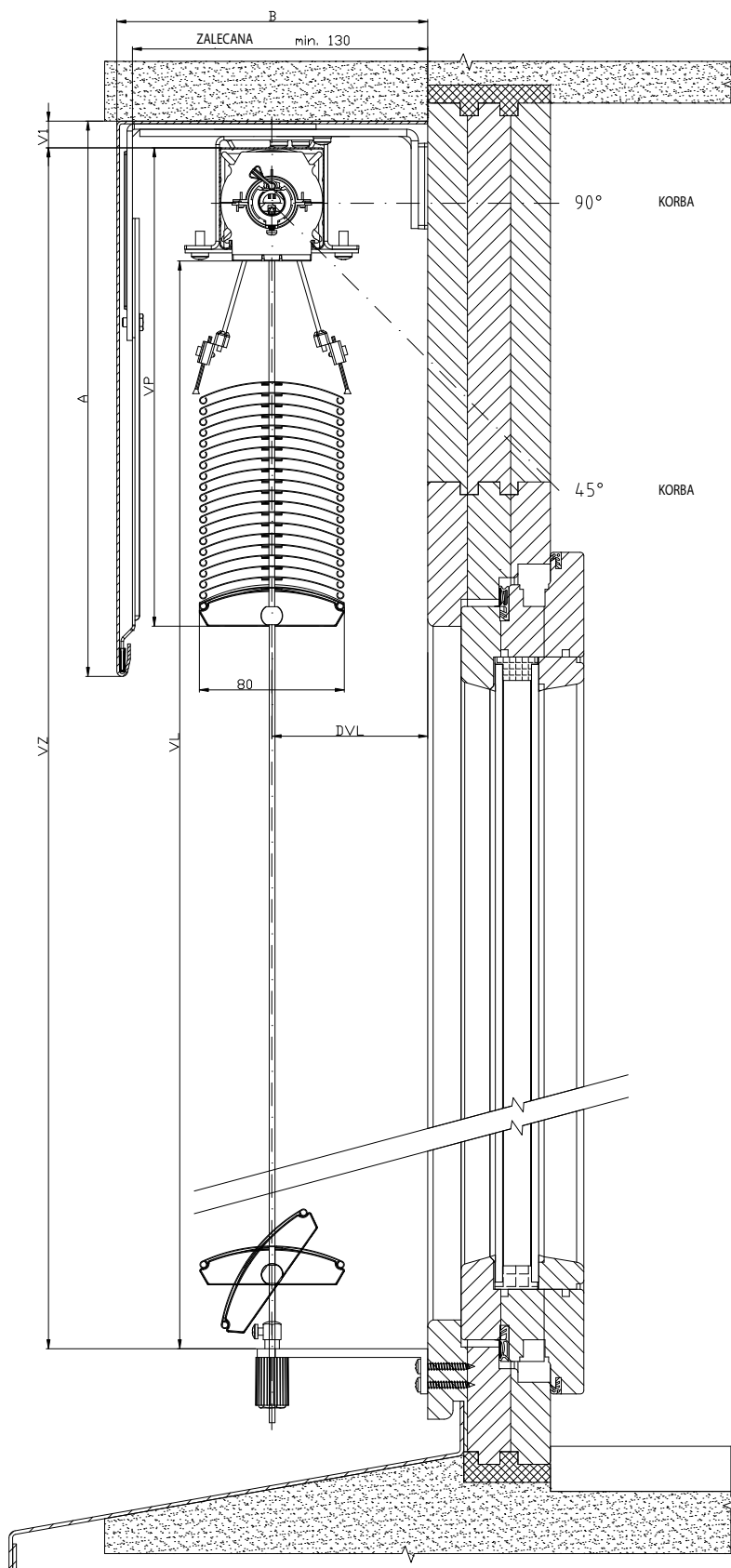


2-01825-0078-0

# SCHEMAT ŻALUZJA ZEWNĘTRZNA CETTA 80

PRZEKRÓJ PIONOWY

OBSŁUGA KORBKĄ

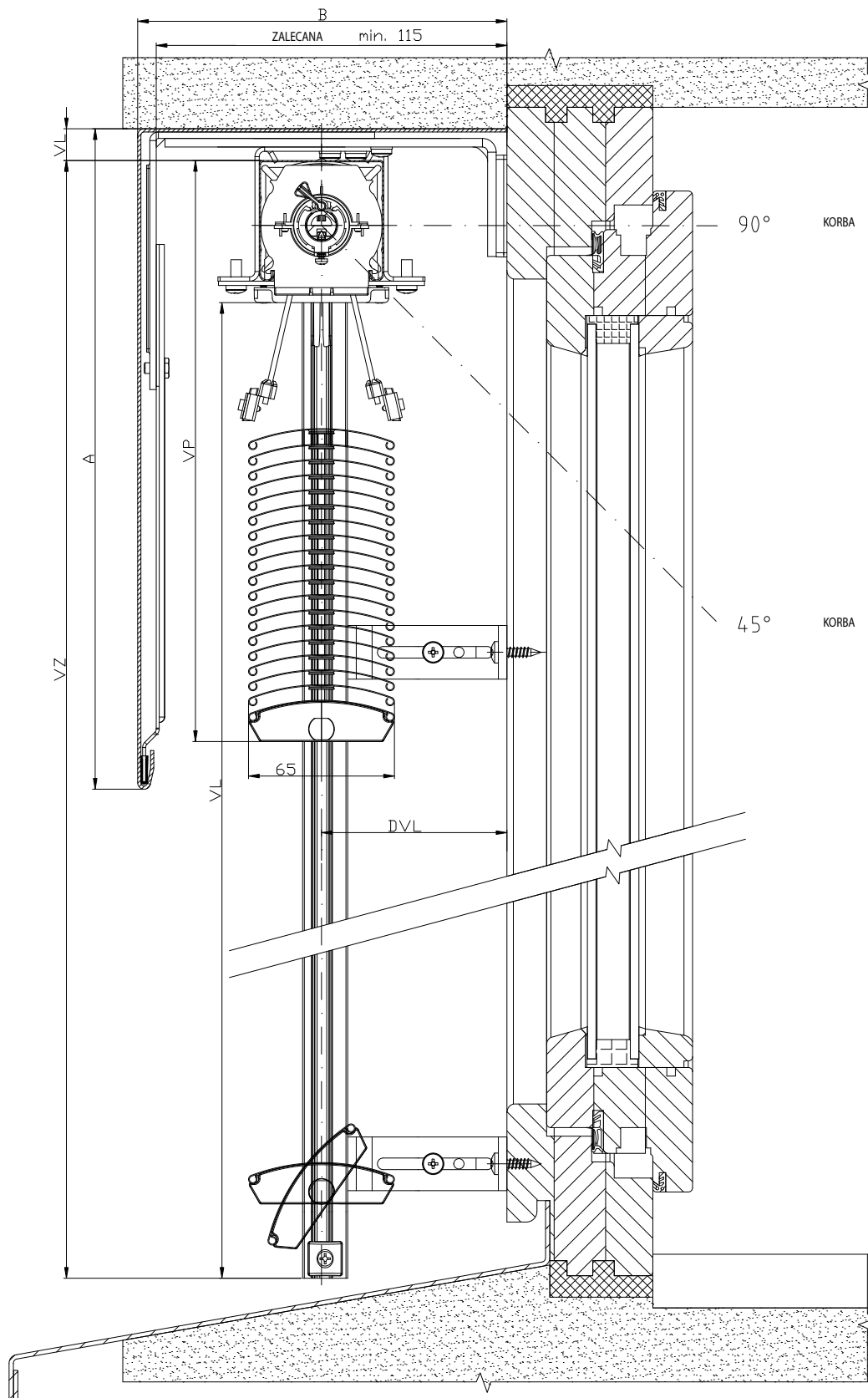


2-01825-0030-0

# SCHEMAT ŻALUZJA ZEWNĘTRZNA CETTA 65

PRZEKRÓJ PIONOWY

OBSŁUGA KORBKĄ

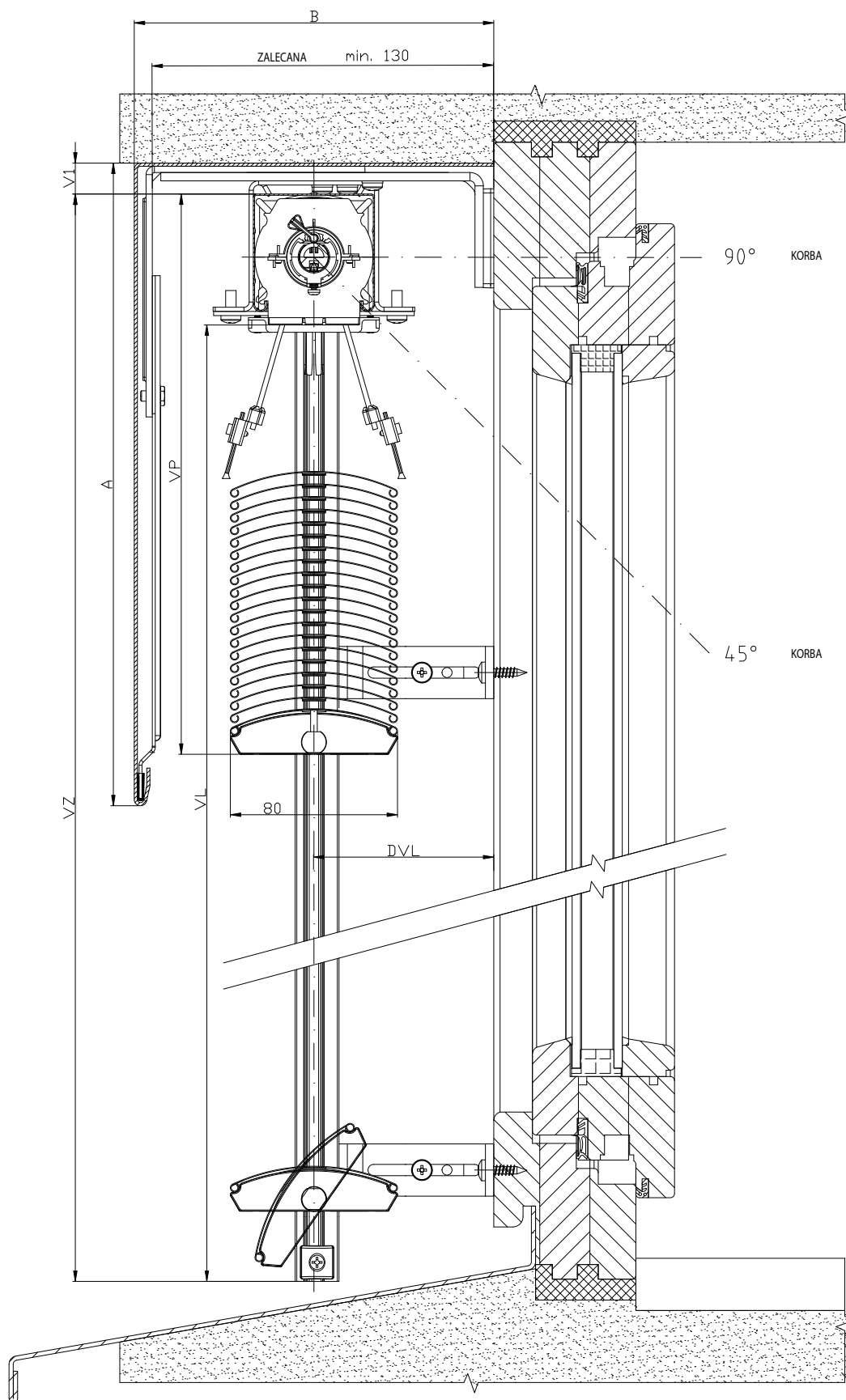


2-01825-0016-0

# SCHEMAT ŻALUZJA ZEWNĘTRZNA CETTA 80

PRZEKRÓJ PIONOWY

OBSŁUGA KORBĄ

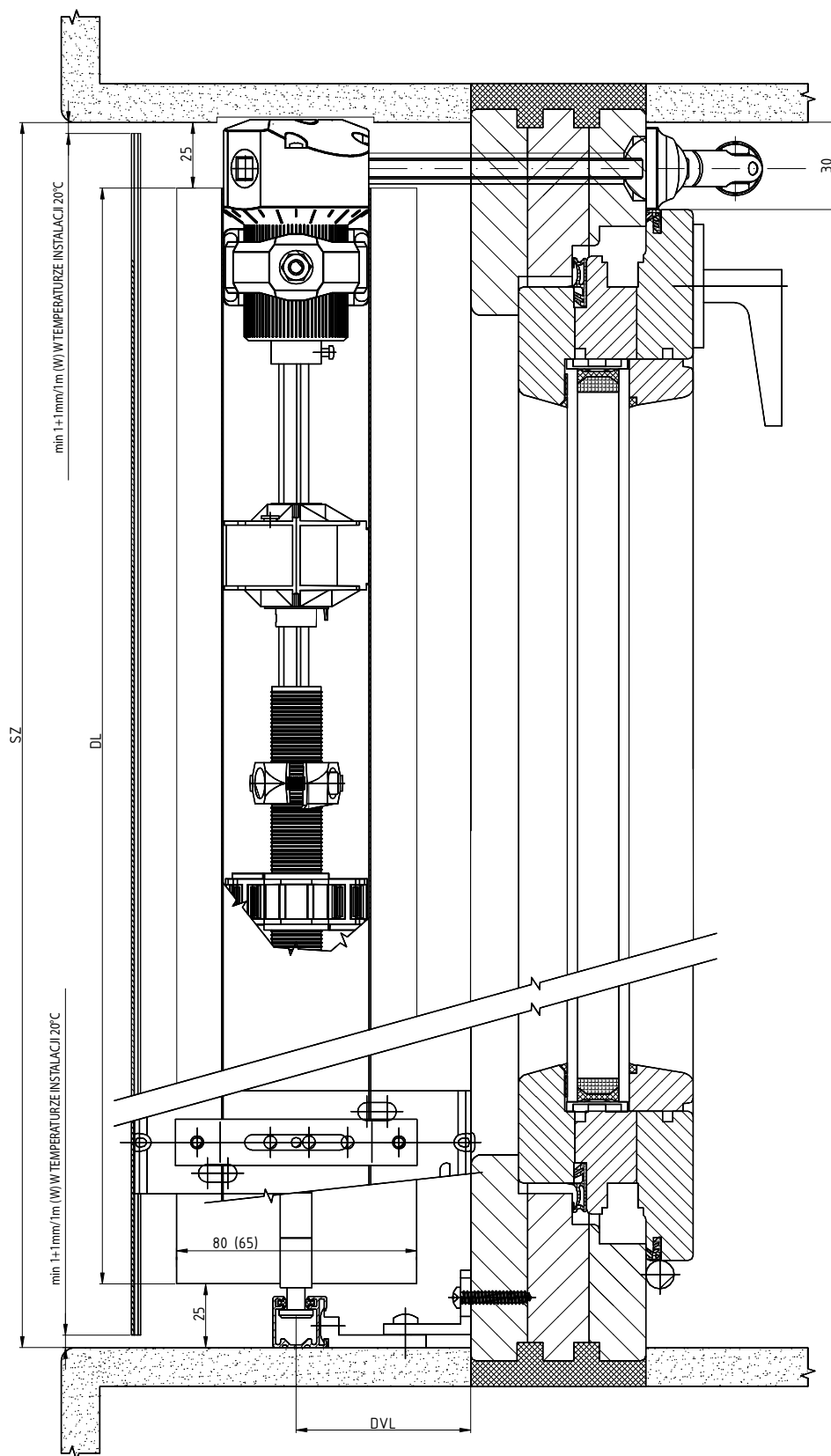


2-01825-0032-0

# SCHEMAT ŻALUZJA ZEWNĘTRZNA C80, C65

PRZEKRÓJ POZIOMY

OBS UGA KORBA

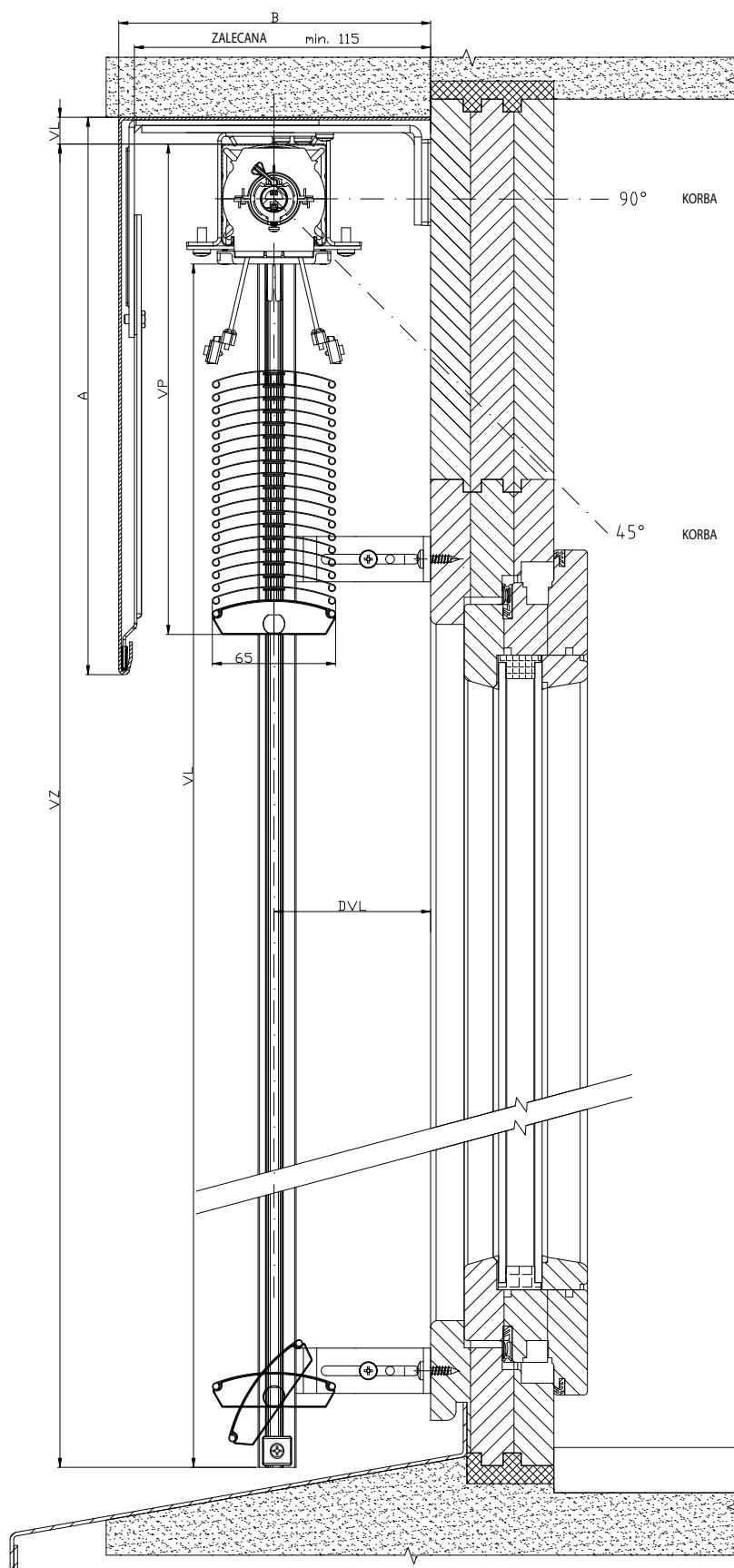


2-01825-0078-0

# SCHEMAT ŻALUZJA ZEWNĘTRZNA CETTA 65

PRZEKRÓJ PIONOWY

OBSŁUGA KORBKĄ

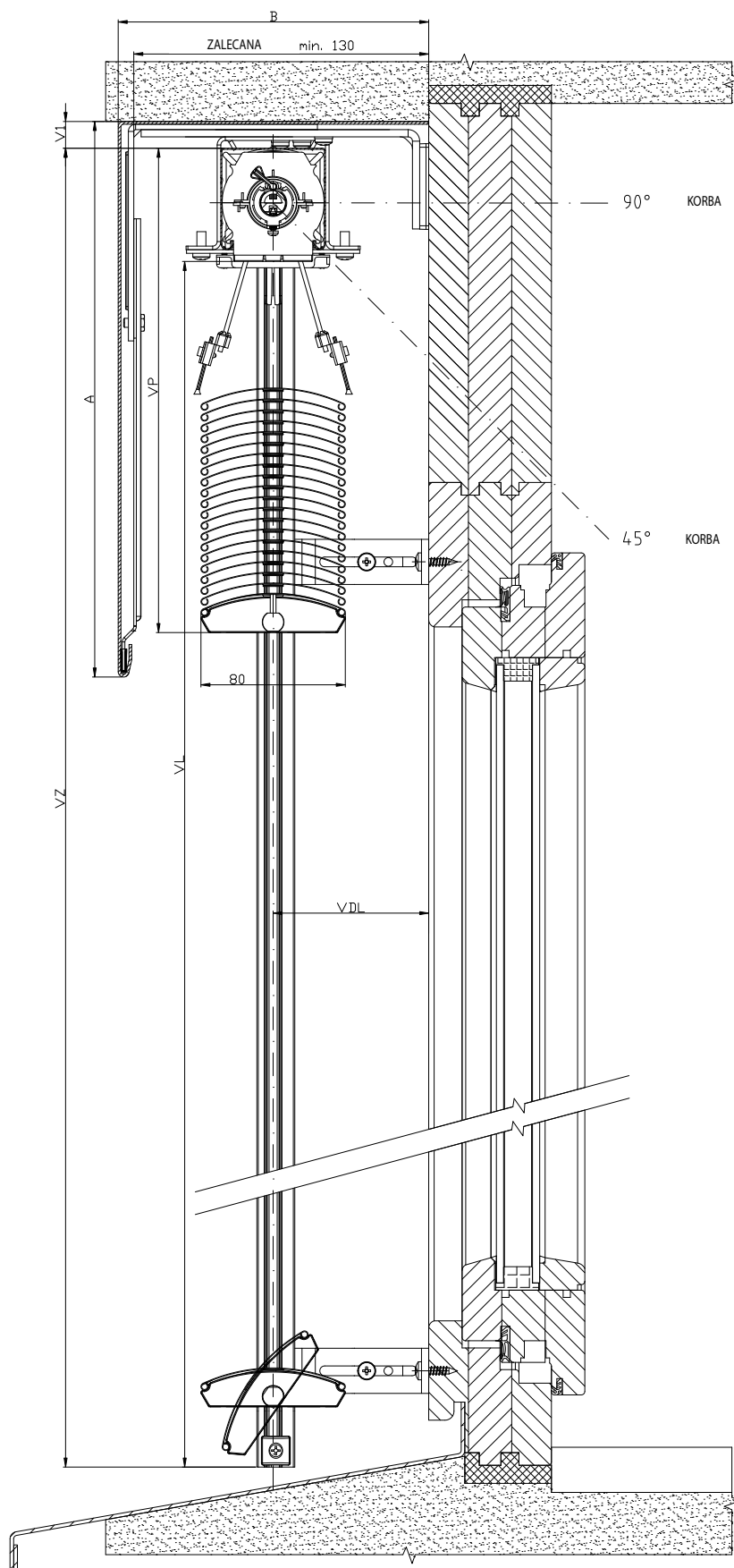


2-01825-0018-0

# SCHEMAT ŻALUZJA ZEWNĘTRZNA CETTA 80

PRZEKRÓJ PIONOWY

OBSŁUGA KORBKĄ

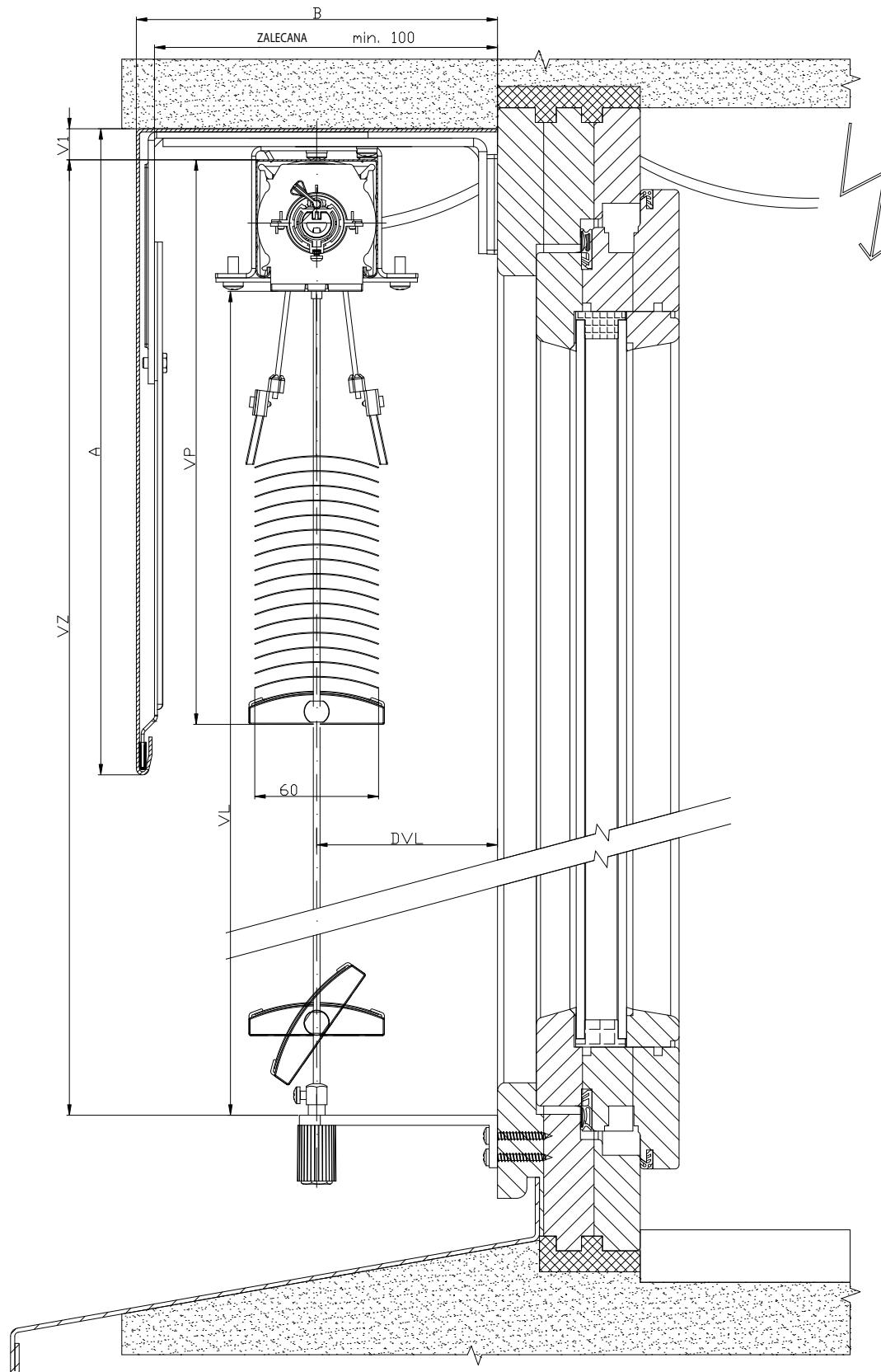


2-01825-0034-0

# SCHEMAT ŻALUZJA ZEWNĘTRZNA C60 - FLEXI

PRZEKRÓJ PIONOWY

OBSŁUGA SILNIKIEM

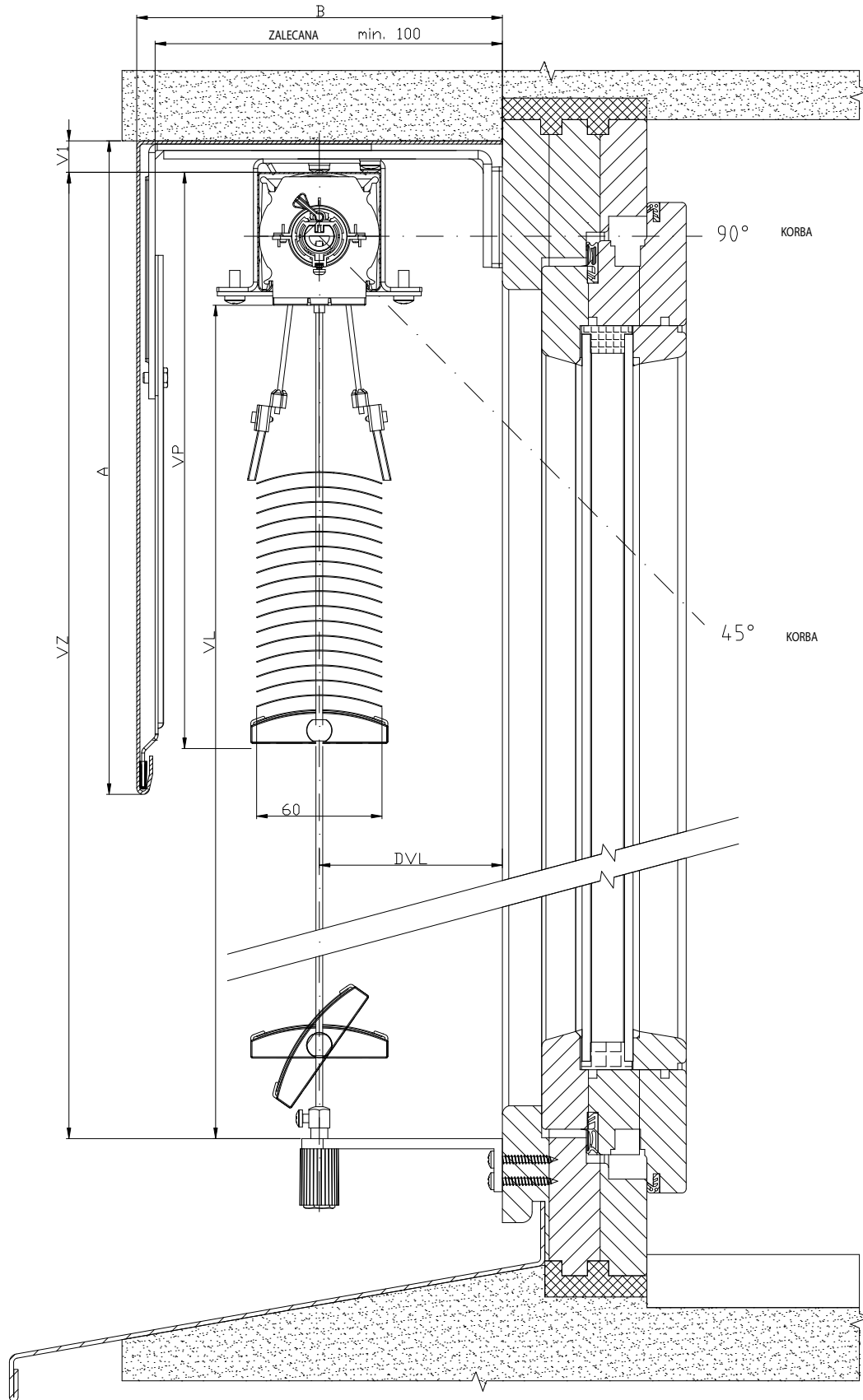


2-01825-0005-0

# SCHEMAT ŻALUZJA ZEWNĘTRZNA C60 - FLEXI

PRZEKRÓJ PIONOWY

OBSŁUGA KORBKĄ

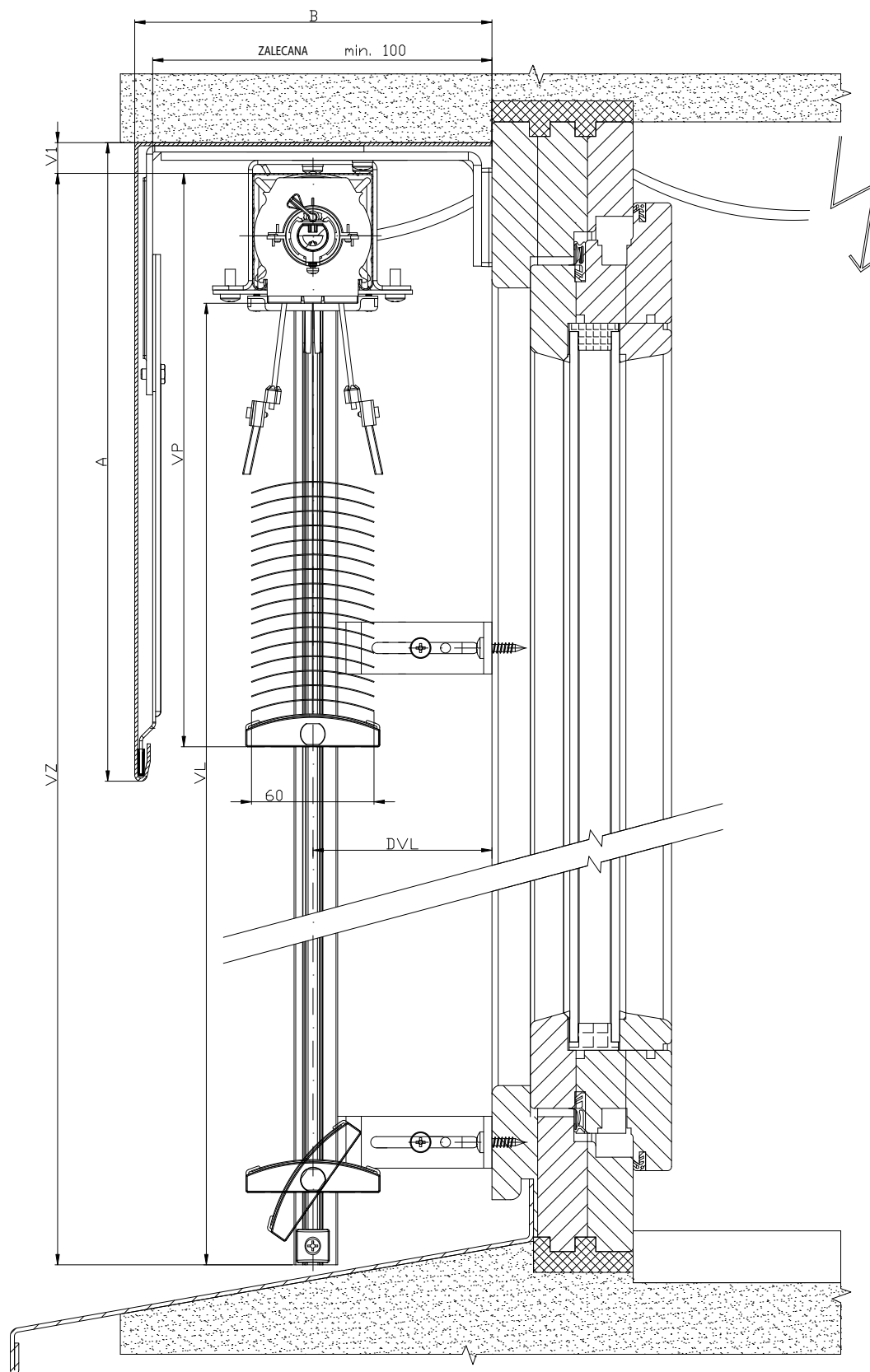


2-01825-0004-0

# SCHEMAT ŻALUZJA ZEWNĘTRZNA C60 - FLEXI

PRZEKRÓJ PIONOWY

OBSŁUGA SILNIKIEM

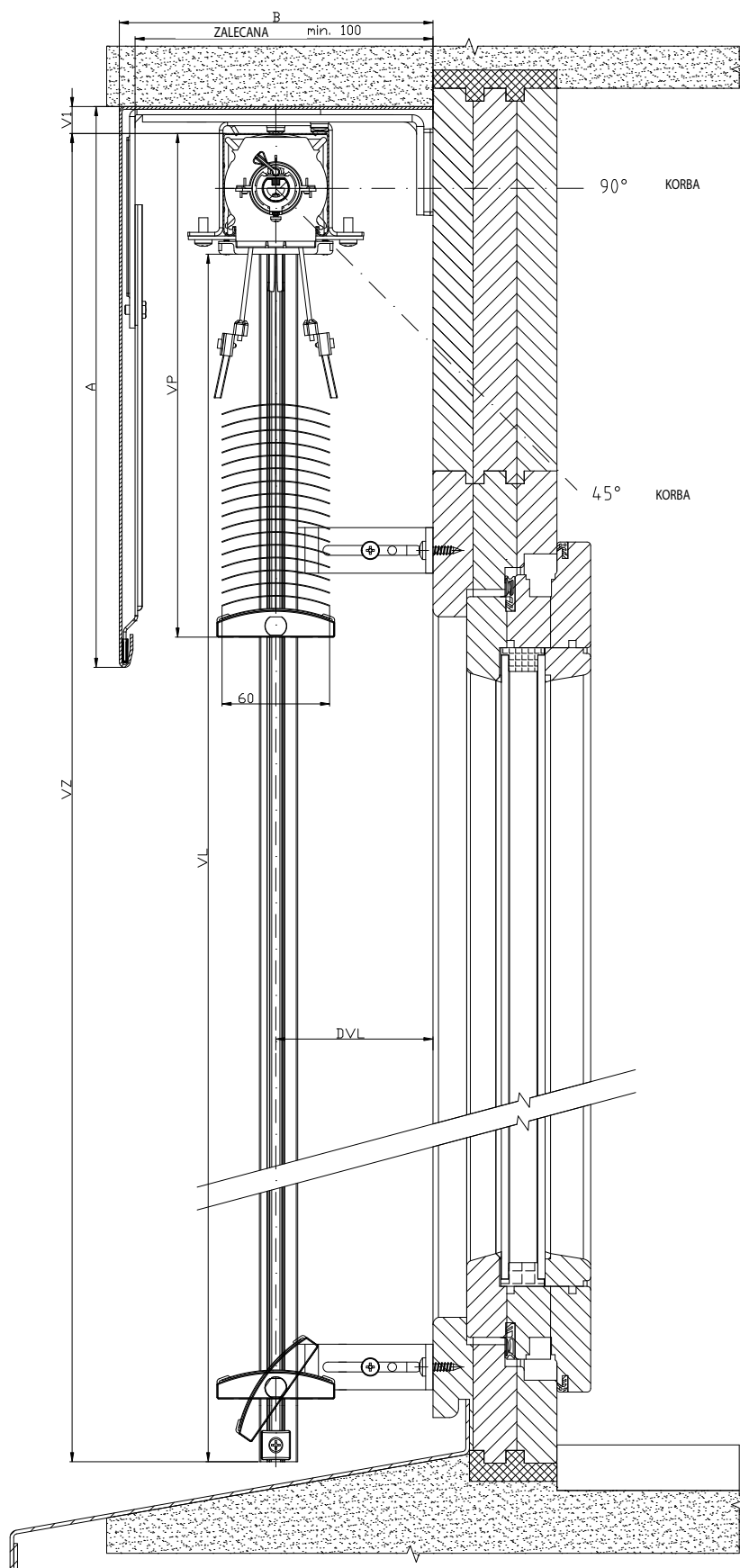


2-01825-0009-0

# SCHEMAT ŻALUZJA ZEWNĘTRZNA C60 - FLEXI

PRZEKRÓJ PIONOWY

OBSŁUGA KORBKĄ

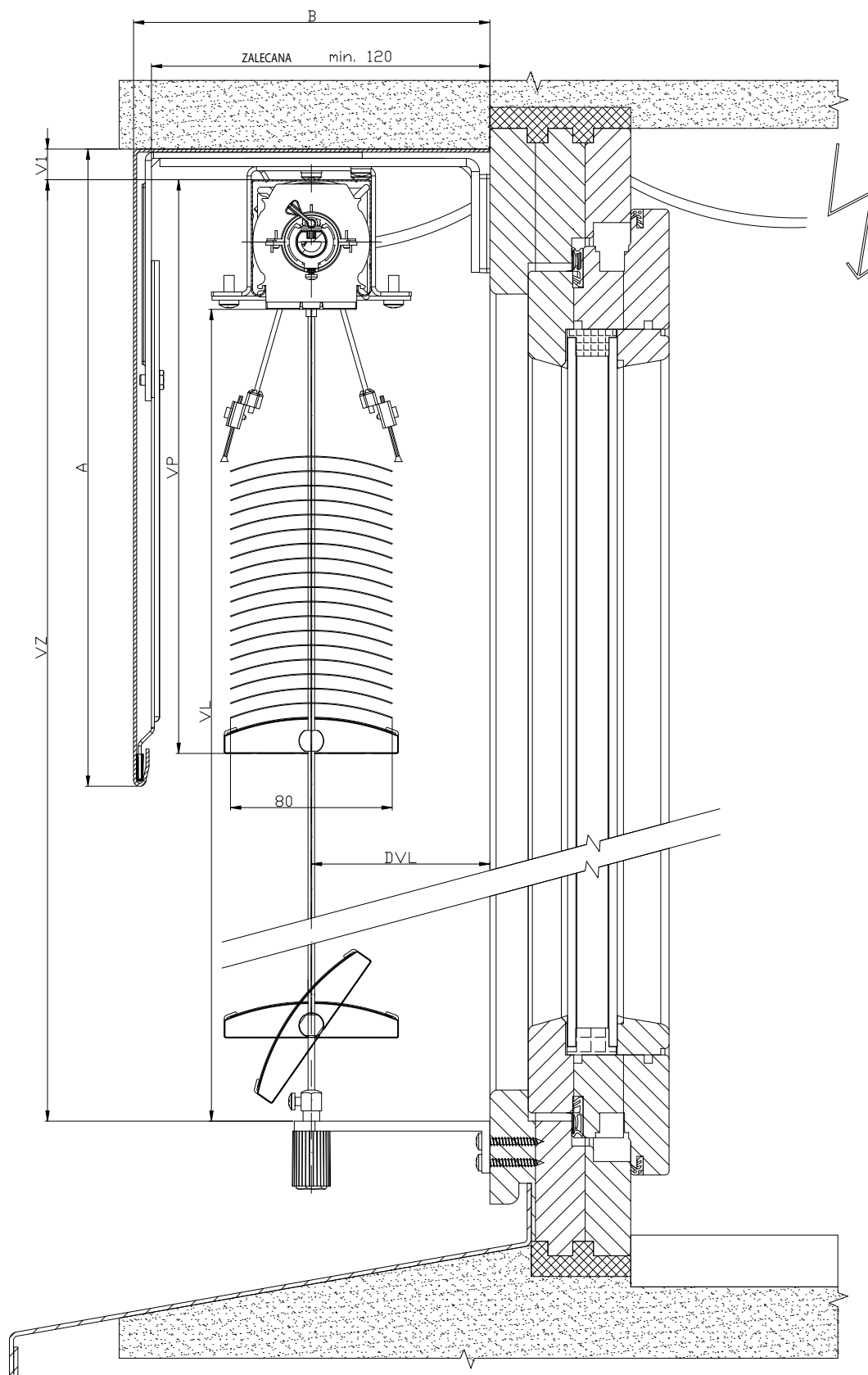


2-01825-0010-0

# SCHEMAT ŻALUZJA ZEWNĘTRZNA CETTA 80 FLEXI

PRZEKRÓJ PIONOWY

OBSŁUGA SILNIKIEM

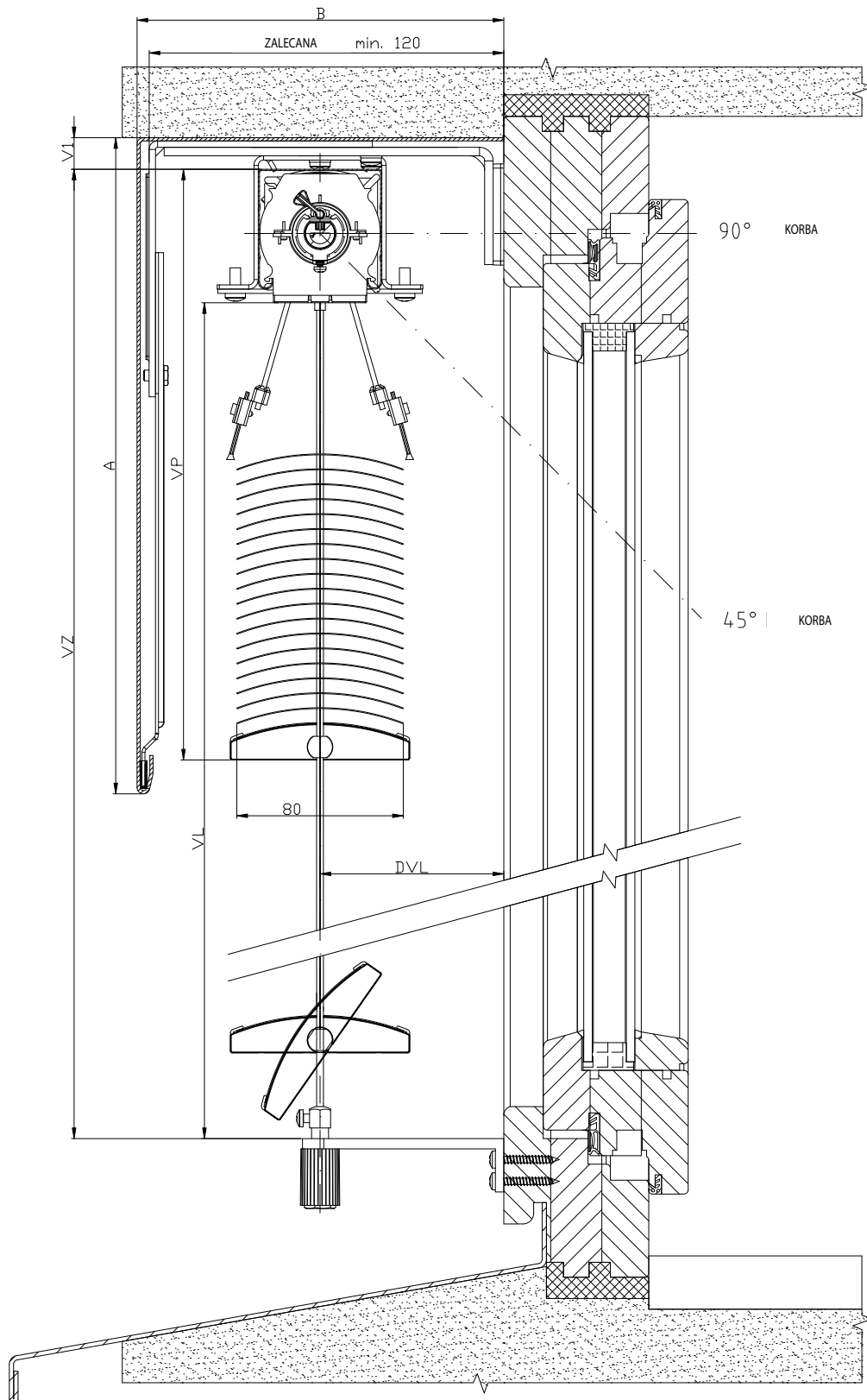


2-01825-0021-0

# SCHEMAT ŻALUZJA ZEWNĘTRZNA CETTA 80 FLEXI

PRZEKRÓJ PIONOWY

OBŚLUGA KORBKĄ

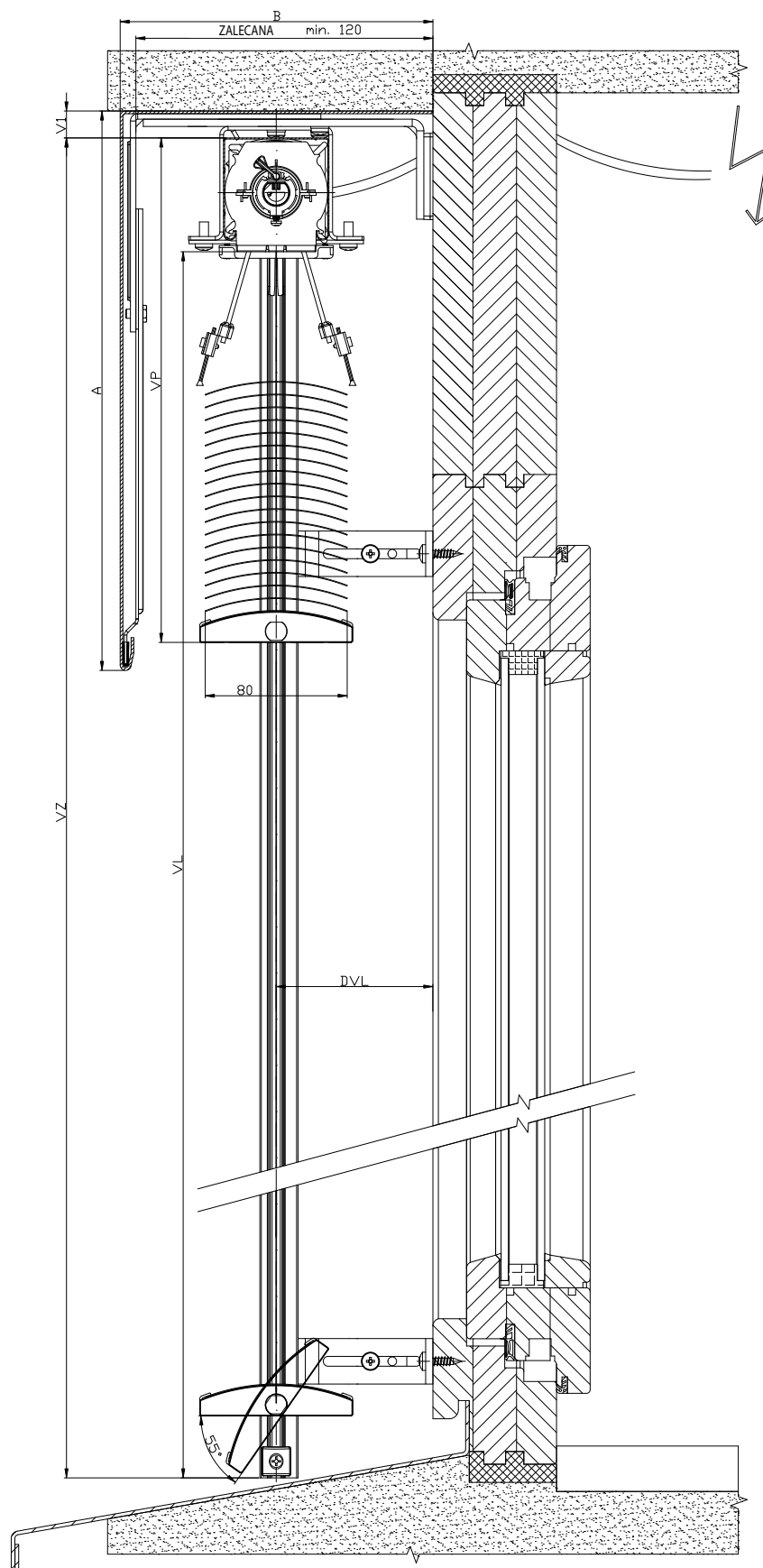


2-01825-0020-0

# SCHEMAT ŻALUZJA ZEWNĘTRZNA C80 FLEXI

PRZEKRÓJ PIONOWY

OBSŁUGA SILNIKIEM

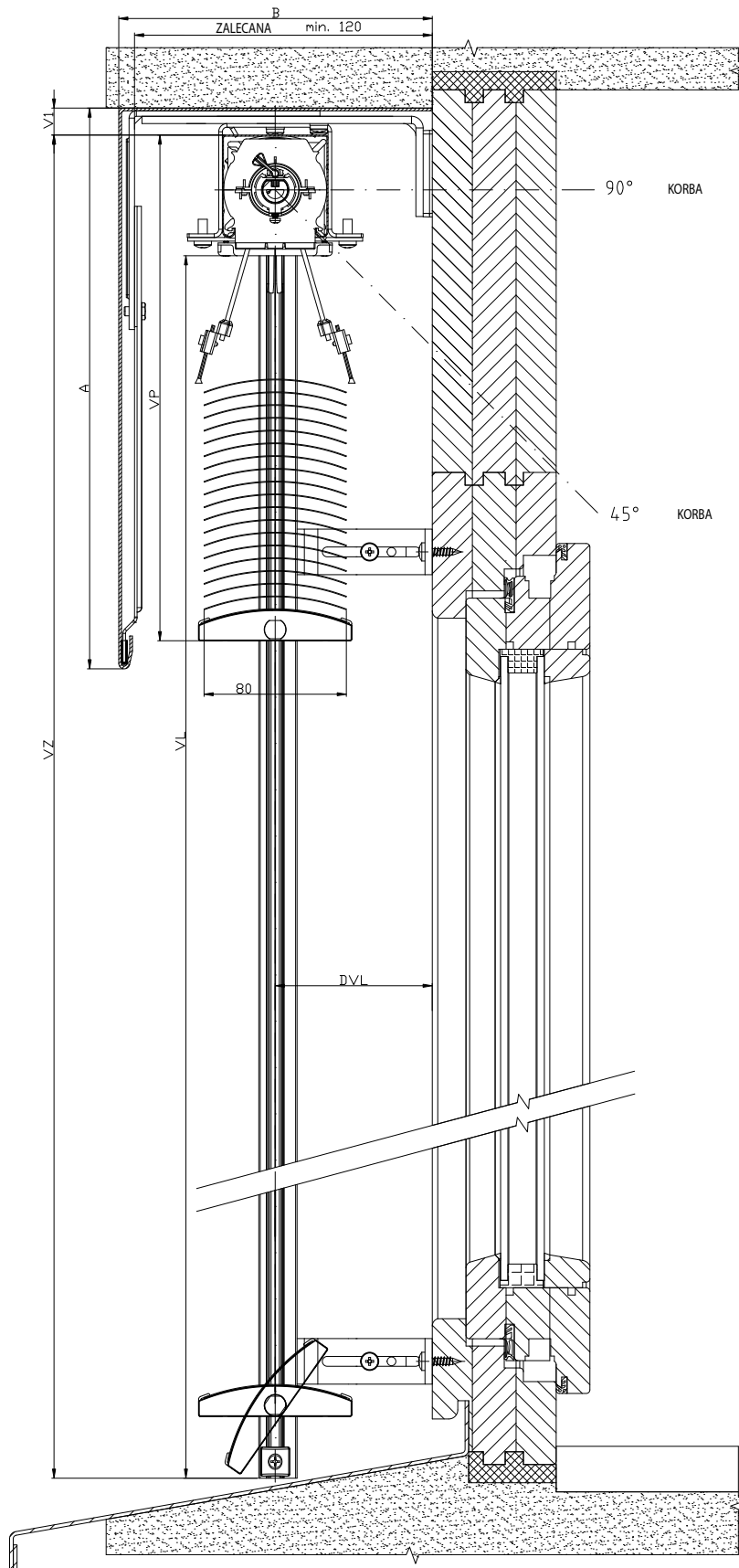


2-01825-0027-0

# SCHEMAT ŻALUZJA ZEWNĘTRZNA CETTA 80 FLEXI

PRZEKRÓJ PIONOWY

OBŚLUGA KORBKĄ

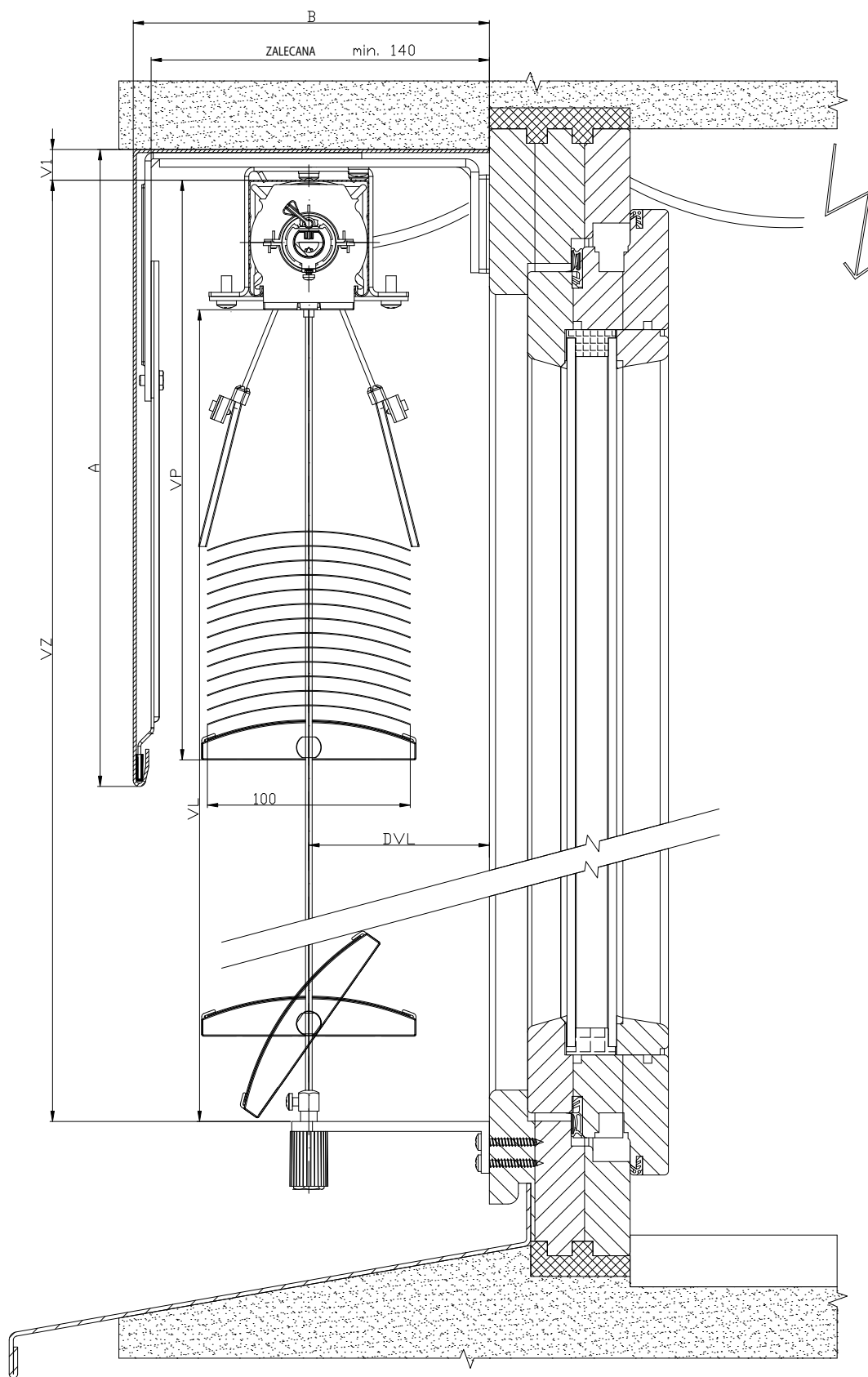


2-01825-0026-0

# SCHEMAT ŻALUZJA ZEWNĘTRZNA C100 FLEXI

PRZEKRÓJ PIONOWY

OBSŁUGA MOTOREM

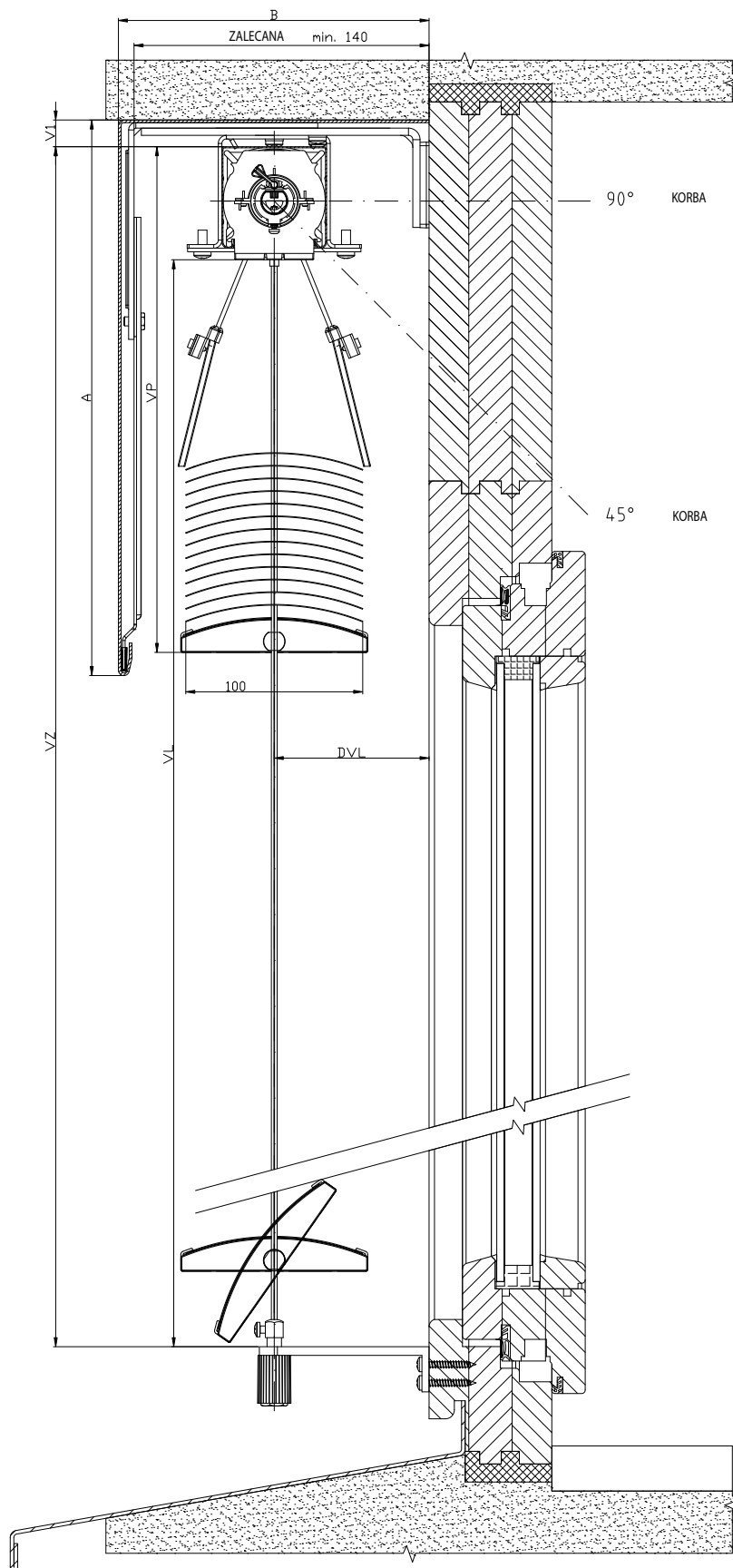


2-01825-0037-0

# SCHEMAT ŻALUZJA ZEWNĘTRZNA C100 FLEXI

PRZEKRÓJ PIONOWY

OBŚLUGA KORBKĄ

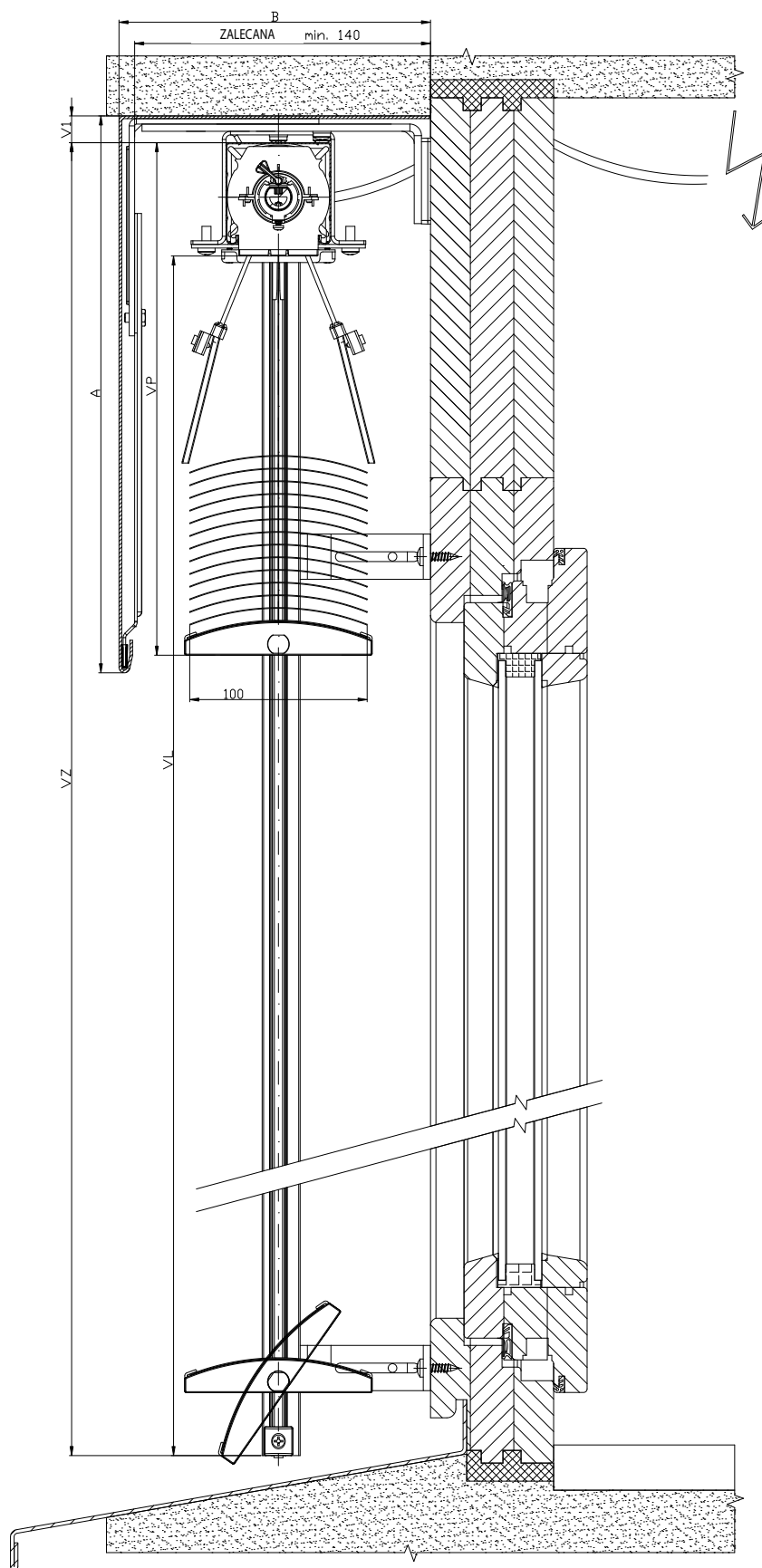


2-01825-0038-0

# SCHEMAT ŻALUZJA ZEWNĘTRZNA C100 FLEXI

PRZEKRÓJ PIONOWY

OBSŁUGA SILNIKIEM



2-01825-0043-0

Podstawowa sp.

Lameły

Obsługa

Prowadzenie

Uchwyty żaluzji

Blachy kryjące

Wymierzenie i montaż

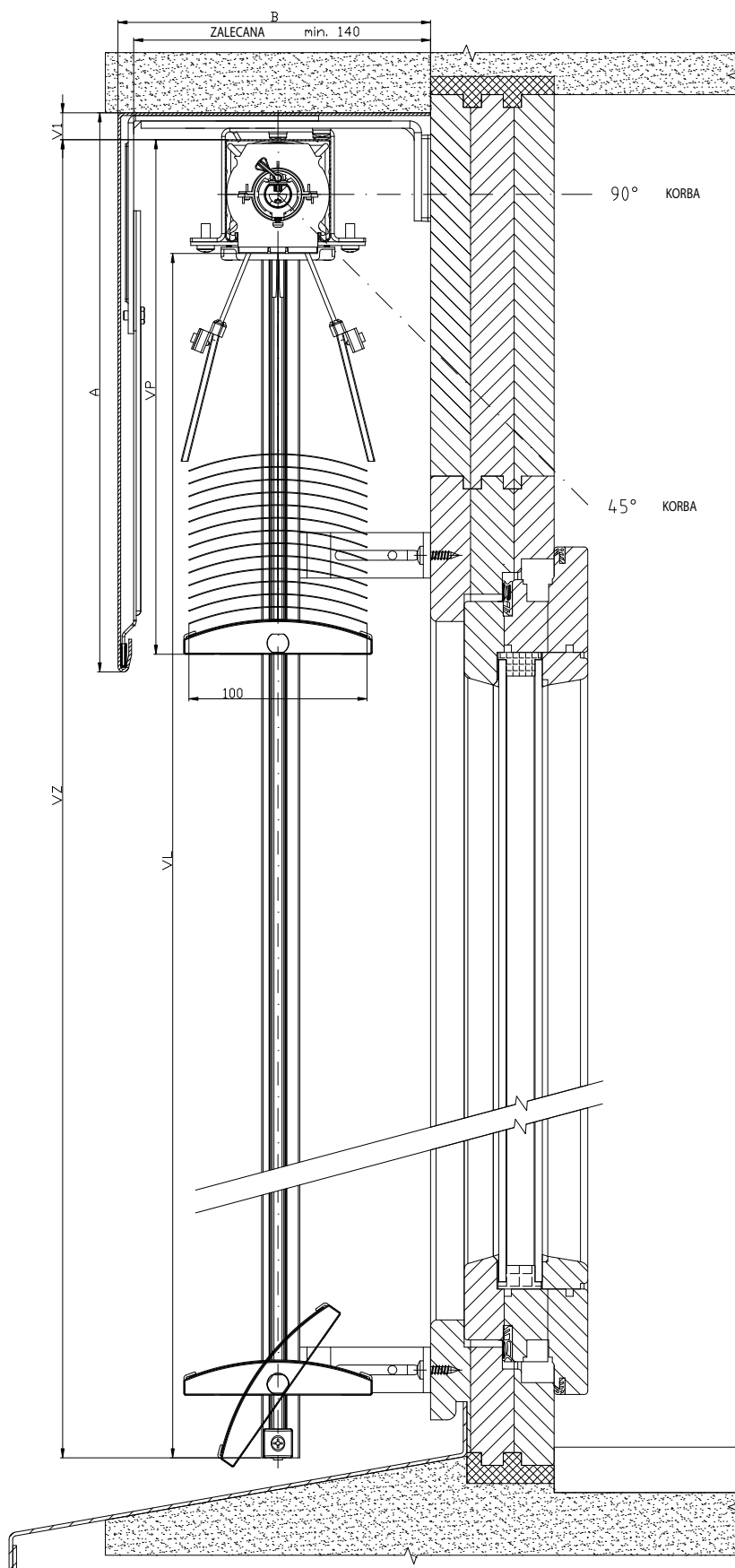
Warianty wykonania

Specjalne wykonanie

# SCHEMAT ŻALUZJA ZEWNĘTRZNA C100 FLEXI

PRZEKRÓJ PIONOWY

OBŚLUGA KORBKĄ



2-01825-0042-0

## Setta 65, 90



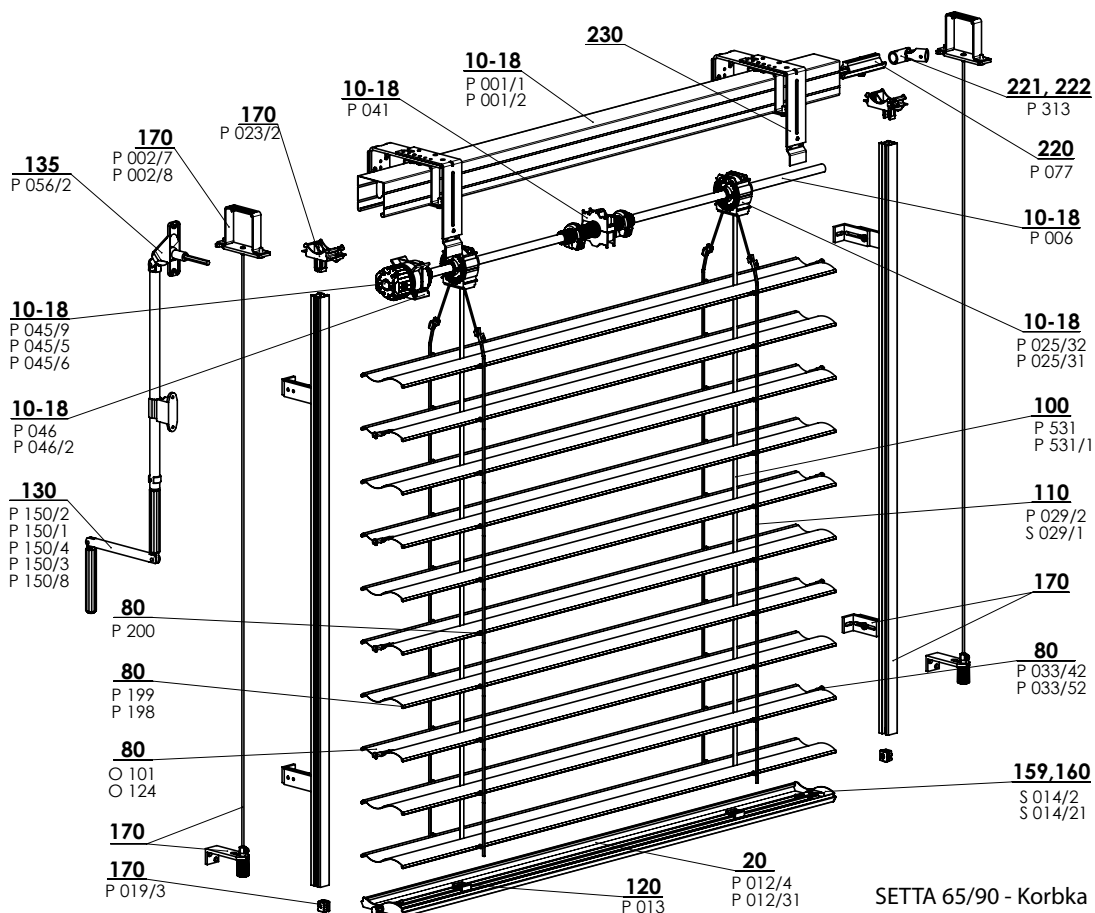
KSZTAŁT LAMELI

- ▲ Elegancki kształt lameli „S”
- ▲ Dolny profil z ekstrudowanego aluminium
- ▲ Możliwość napędu elektrycznego.
- ▲ Doskonałe właściwości termoregulacyjne
- ▲ Wprasowana guma na całej szerokości lameli

**ISOTRA** *Quality*

## Setta 65, 90 - korbka

Podstawowa specyfikacja produktu



SETTA 65/90 - Korbka 2-00812-XXXX-D

### Specyfikacja Setta 65

	Górny profil		Dolny profil	Lamela	Prowadnica boczna		Drabinka	Taśma tekstylna	Montaż
	P 001/1 56 x 58 Fe	P 001/2 58 x 60 Al	P 012/4 67 x 13 Al	S 037 0,42 x 83 Al	listwa prowadząca	linka			
<b>Nazwa handlowa</b> <b>Wymiary ( mm )</b> <b>Materiał</b>					Warianty listew prowadzących w rozdziale "Prowadzenie"	P 036 Ø 3,2 Fe/PVC	P 029/2 60 x 9,5 PES	P 531, P531/1 6 x 0,28 PES P 028 P 028 9004 8x0,34	Warianty montażu w rozdziale „Montaż”
<b>Kolor</b>	Standard: ocynk blacha natural (profil Al) Pozostałe RAL natrysk, DECORAL*		Standard: anod. aluminium Pozostałe RAL natrysk, DECORAL*	Według aktualnego wzornika ISOTRA a.s.	Standard: elox Pozostałe RAL natrysk, DECORAL*	szary czarny	szary czarny	szary czarny	

### Specyfikacja Setta 90

	Górny profil		Dolny profil	Lamela	Prowadnica boczna		Drabinka	Taśma tekstylna	Montaż
	P 001/1 56 x 58 Fe	P 001/2 58 x 60 Al	P 012/31 93 x 14 Al	S 039 0,42 x 113 Al	listwa prowadząca	linka			
<b>Nazwa handlowa</b> <b>Wymiary ( mm )</b> <b>Materiał</b>					Warianty listew prowadzących w rozdziale "Prowadzenie"	P 036 Ø 3,2 Fe/PVC	S 029/1 86 x 9,5 PES	P 531, P531/1 6 x 0,28 PES P 028 P 028 9004 8x0,34	Warianty montażu w rozdziale „Montaż”
<b>Kolor</b>	Standard: ocynk blacha natural (profil Al) Pozostałe RAL natrysk, DECORAL*		Standard: anod. aluminium Pozostałe RAL natrysk, DECORAL*	Według aktualnego wzornika ISOTRA a.s.	Standard: elox Pozostałe RAL natrysk, DECORAL*	szary czarny	szary czarny	szary czarny	

\* maksymalny wymiar 4000 mm

Nietypowych wariantów nie produkujemy.

### Standardowe wymiary

Szerokość ( mm )		Wysokość ( mm )		Gwarantowana powierzchnia m <sup>2</sup>
min.	maks.	min.	maks.	
600	6000*	500	4000	8 (korbka)

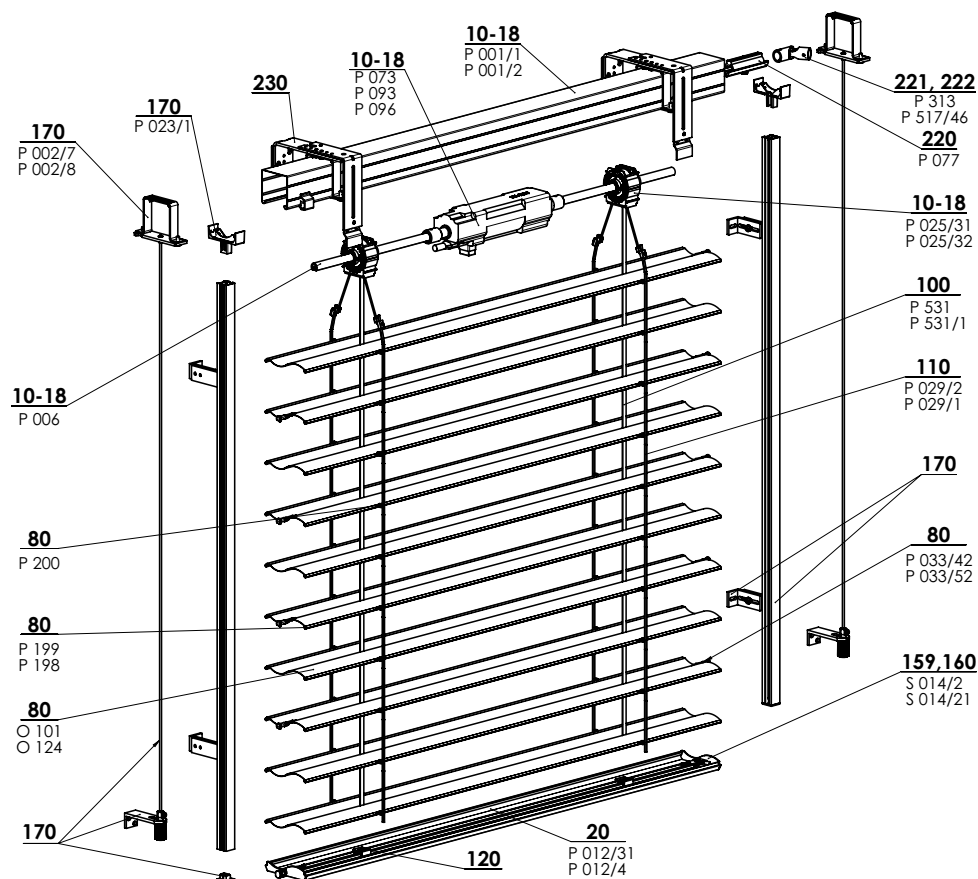
\* Uwaga: Wraz z rosnącą szerokością żaluzji obniża się jej klasa odporności na wiatr - patrz Odporność zewnętrznych osłon na wiatr, str. 3-6.

## Setta 65,90 - korbka (2-00812-XXXX)

pozycja	nazwa pozycji	nazwa hadlowa - skrót 2	numer zamówienia - skrót 1
10-18	Profil górny Fe	P 001/1	3-00166-PU22
10-18	Profil listwy górnej	P 001/2	7-301180-000
10-18	Łożysko Z90/S90	P 025/62	2-01811-9004
10-18	Łożysko Z90 / S90	P 025/32	2-01099-9004
10-18	Wał	P 006	7-300198-0000
10-18	Ogranicznik końcowy 56x58	P 041	2-00048-9004
10-18	Przekładnia	P 045/9	6-010260-0000
10-18	Przekładnia plast. 8-mm kwadrat 14 mm wyjście, 46mm	P 045/5	6-013232-0000
10-18	Przekładnia plast. 6-mm 6-kąt 14 mm wyjście, 46mm	P 045/6	6-013233-0000
20	Profil listwy dolnej Z 90 i S90 surowy/anod.	P012/31	7-303928-XXXX
20	Profil listwy dolnej S65 anod.	P 012/4	7-301895-PU52
<b>80</b>	<b>Lamela Al</b>	<b>O 101</b>	<b>patrz Lamelle</b>
80	Guma lamelowa Z70 - szara	P 199	7-301334-XXXX
80	Guma lamelowa Z90 - szara	P 198	7-301335-XXXX
80	Haczyk połączeniowy	P 200	6-001206-0000
80	Prowadnica końcowa dla lameli "Z" L+P	P 033/42	3-03968-XXXX
80	Prowadnica końcowa metalowa "Z" L+P	P 033/52	3-03965-PU19
100	Taśma tekstylna 8x0,34mm - szara/czarna	P 028	6-001157-xxxx
100	Taśma tekstylna 6x0,28 mm	P 531	6-001284-9006
100	Taśma tekstylna 6x0,28mm-CZARNA	P 531/1	6-012700-9004
110	Drabinka Z70 60/9,5 - SZARA / CZARNA	P 029/2	6-001159-XXXX
110	Drabinka S90 86/9,5 - SZARA / CZARNA	S 029/1	6-011065-XXXX
120	Uchwyt taśmy tekstylnej	P 013	2-00039-0000
130	Korbka kompletna ( 45° / 90° ) - 6-kąt WYJŚCIE (ŻŻ + NHK)	P 150/1	2-00298-0000
130	Korbka kompletna zdejmowana ( 90° ) - kwadrat WYJŚCIE	P 150/4	2-00581-0000
130	Korbka kompletna z kardanem ( 90° ) - kwadrat WYJŚCIE	P 150/3	2-00300-0000
130	Korbka kompletna prosta - BEZ PRZEPUSTU	P 150/8	2-01302-0000
135	Przepust 90° biały/szary SQ 8x250 (23x85mm)	P 056/2	6-006684-XXXX
159,160	Zamek końcowy S 65 L+P	S 014/2	2-00697-XXXX
159,160	Zamek końcowy S90 L+P	S 014/21	2-01116-XXXX
<b>170</b>	<b>Prowadzenie - listwa / linka + uchwyty</b>		<b>patrz Prowadzenie</b>
170	Wieszak listwy górnej - PROFIL Re WINDSTABIL	P 002/7	2-01128-0000
170	Wieszak listwy- PROFIL AI WINDSTABIL	P 002/8	2-01294-0000
170	Uchwyt blokujący listwy prowadzącej	P 023/1	3-02758-9004
220	Sprzęgło wału	P 077	6-001198-0000
221	Sprzęgło wału przegubowe C 65/80 i Z70/90	P 313	6-003075-0000
222	Przekładnia kątowna, D-46 mm	P 517/46	6-017225-0000
<b>230</b>	<b>Uchwyty żaluzji zewnętrznych</b>		<b>patrz Uchwyty żaluzji</b>

## Setta 65, 90 - silnik

### Podstawowa specyfikacja produktu



SETTA 65/90 - SILNIK 2-00813-XXXX-B

### Specyfikacja Setta 65

	Górny profil		Dolny profil	Lamela	Prowadnica boczna		Drabinka	Taśma tekstylna	Montaż
	P 001/1 56 x 58 Fe	P 001/2 58 x 60 Al	P 012/4 67 x 13 Al	S 039 0,42 x 83 Al	listwa prowadząca	linka			
<b>Nazwa handlowa</b> <b>Wymiary (mm)</b> <b>Materiał</b>					Warianty listew prowadzących w rozdziale "Prowadzenie"	P 036 Ø 3,2 Fe/PVC	P 029/2 60 x 9,5 PES	P 531, P531/1 6 x 0,28 PES P 028 P 028 9004 8x0,34	Warianty montażu w rozdziale „Montaż”
<b>Kolor</b>	Standard: ocynk blacha natural (profil Al) Pozostałe RAL natrysk		Standard: anod. aluminium Pozostałe RAL natrysk	Według aktualnego wzornika ISOTRA a.s.	Standard: elox Pozostałe RAL natrysk	szary czarny	szary czarny	szary czarny	

### Specyfikacja Setta 90

	Górny profil		Dolny profil	Lamela	Prowadnica boczna		Drabinka	Taśma tekstylna	Montaż
	P 001/1 56 x 58 Fe	P 001/2 58 x 60 Al	P 012/31 93 x 14 Al	S 037 0,42 x 113 Al	listwa prowadząca	linka			
<b>Nazwa handlowa</b> <b>Wymiary (mm)</b> <b>Materiał</b>					Warianty listew prowadzących w rozdziale "Prowadzenie"	P 036 Ø 3,2 Fe/PVC	S 029/1 86 x 9,5 PES	P 531, P531/1 6 x 0,28 PES P 028 P 028 9004 8x0,34	Warianty montażu w rozdziale „Montaż”
<b>Kolor</b>	Standard: ocynk blacha natural (profil Al) Pozostałe RAL natrysk		Standard: anod. aluminium Pozostałe RAL natrysk	Według aktualnego wzornika ISOTRA a.s.	Standard: elox Pozostałe RAL natrysk	szary czarny	szary czarny	szary czarny	

Nietypowych wariantów nie produkujemy.

### Standardowe wymiary

Szerokość (mm)		Wysokość (mm)		Gwarantowana powierzchnia m <sup>2</sup>
min.	maks.	min.	maks.	maks.
600	6000*	500	4000	24 (silnik)

\* Uwaga: Wraz z rosnącą szerokością żaluzji obniża się jej klasa odporności na wiatr - patrz Odporność osłon zewnętrznych na wiatr, str. 3-6.

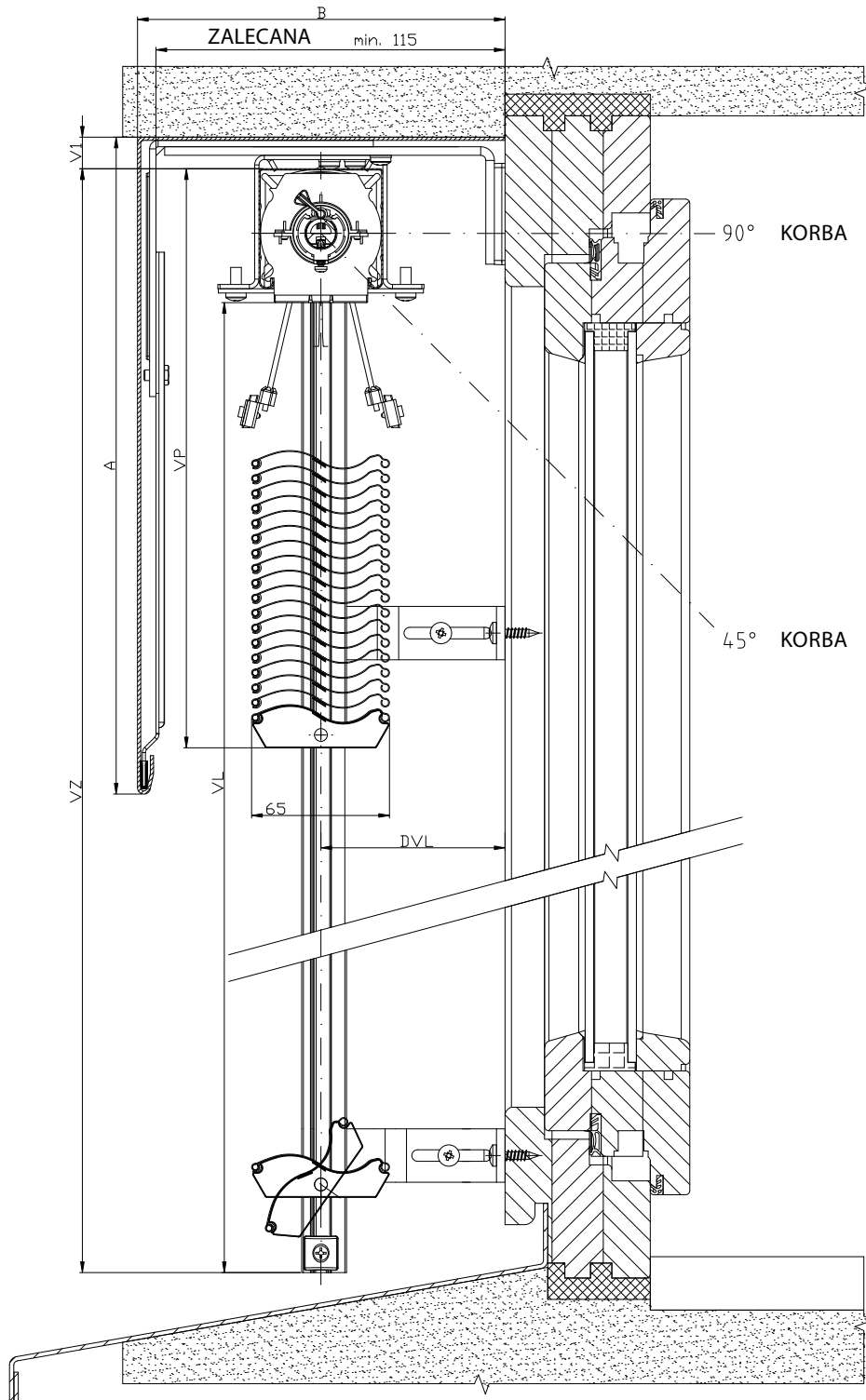
## Setta 65,90 - silnik (2-00813-XXXX)

pozycja	nazwa pozycji	nazwa hadlowa - skrót 2	numer zamówienia - skrót 1
10-18	Profil górny Fe	P 001/1	3-00166-PU22
10-18	Profil listwy górnej	P 001/2	7-301180-000
10-18	Łożysko Z90/S90	P 025/62	2-01811-9004
10-18	Łożysko C65, C80	P 025/31	2-01098-9004
10-18	Łożysko Z90/S90	P 025/32	2-01099-9004
10-18	Wał	P 006	7-300198-0000
10-18	Silniki (ELERO)	P 096	2-00648-0000
10-18	Silniki (SOMFY)	P 073	2-00512-0000
10-18	Silniki (GEIGER)	P 093	2-00572-0000
20	Profil listwy dolnej Z 90 i S90 surowy/anod.	P012/31	7-303928-XXXX
20	Profil listwy dolnej S65 anod.	P 012/4	7-301895-PU52
<b>80</b>	<b>Lamela Al</b>		<b>patrz Lamele</b>
80	Guma lamelowa Z70 - szara	P 199	7-301334-XXXX
80	Guma lamelowa Z90 - szara	P 198	7-301335-XXXX
80	Haczyk połączeniowy	P 200	6-001206-0000
80	Prowadnica końcowa dla lameli "Z" L+P	P 033/42	3-03968-XXXX
80	Prowadnica końcowa metalowa "Z" L+P	P 033/52	3-03965-PU19
100	Taśma tekstylna 8x0,34mm - szara/czarna	P 028	6-001157-xxxx
100	Taśma tekstylna 6x0,28mm	P 531	6-001284-9006
100	Taśma tekstylna 6x0,28mm-CZARNA	P 531/1	6-012700-9004
110	Drabinka Z70 60/9,5 - SZARA / CZARNA	P 029/2	6-001159-XXXX
110	Drabinka S90 86/9,5 - SZARA / CZARNA	S 029/1	6-011065-XXXX
120	Uchwyt taśmy tekstylnej	P 013	2-00039-0000
159,160	Zamek końcowy S 65 L+P	S 014/2	2-00697-XXXX
159,160	Zamek końcowy S90 L+P	S 014/21	2-01116-XXXX
<b>170</b>	<b>Prowadzenie - listwa / linka + uchwyty</b>		<b>patrz Prowadzenie</b>
170	Wieszak listwy górnej - PROFIL Re WINDSTABIL	P 002/7	2-01128-0000
170	Wieszak listwy- PROFIL Al WINDSTABIL	P 002/8	2-01294-0000
170	Uchwyt blokujący listwy prowadzącej	P 023/1	3-02758-9004
220	Sprzęgło wału	P 077	6-001198-0000
221	Sprzęgło wału przegubowe C 65/80 i Z70/90	P 313	6-003075-0000
222	Przekładnia kątowa, D-46mm	P 517/46	6-017225-0000
<b>230</b>	<b>Uchwyty żaluzji zewnętrznych</b>		<b>patrz Uchwyty żaluzji</b>

# SCHEMAT ŻALUZJA ZEWNĘTRZNA SETTA 65

PRZEKRÓJ PIONOWY

OBSŁUGA KORBKĄ

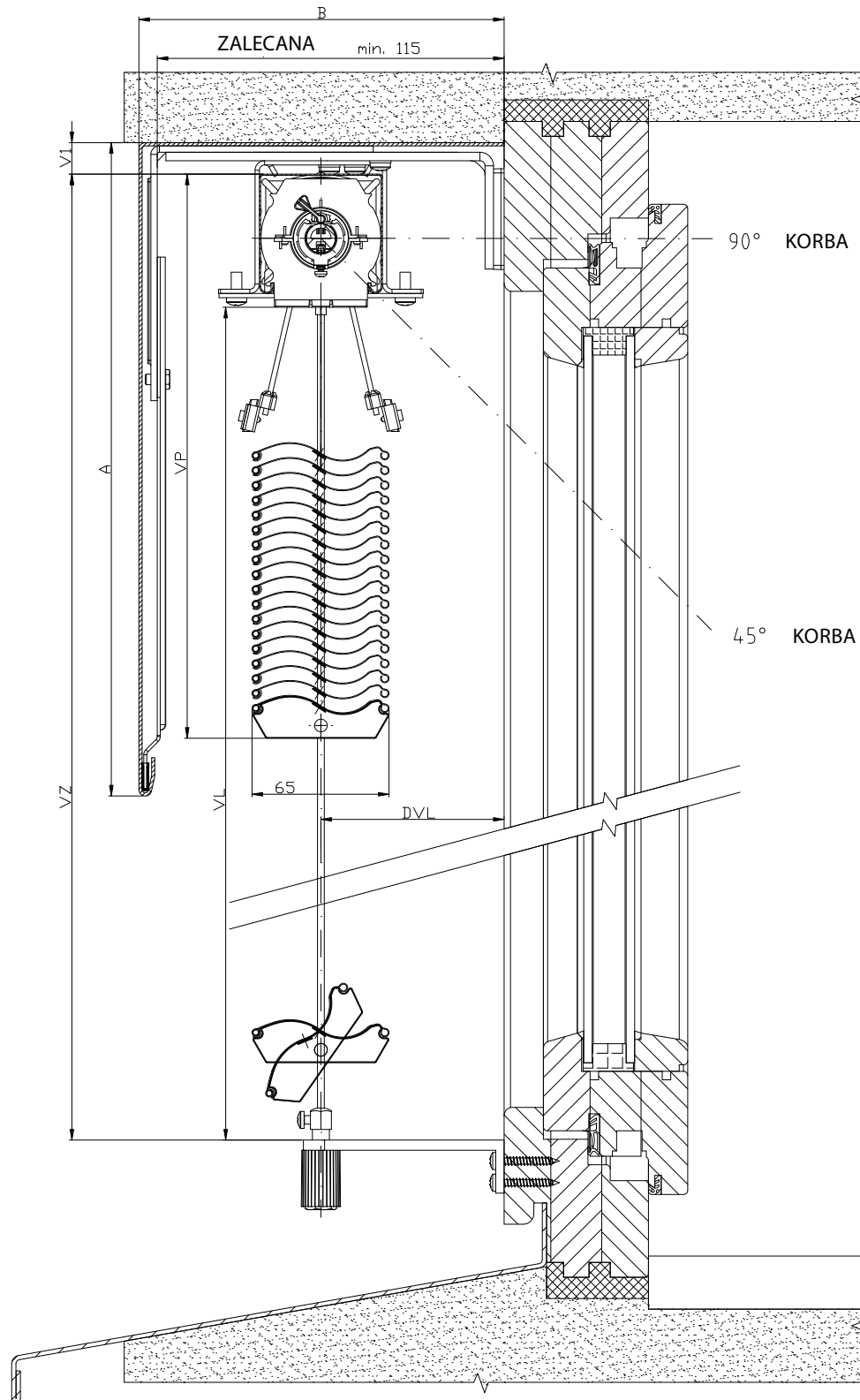


2-01825-0048-0

# SCHEMAT ŻALUZJA ZEWNĘTRZNA SETTA 65

PRZEKRÓJ PIONOWY

OBSŁUGA KORBKĄ

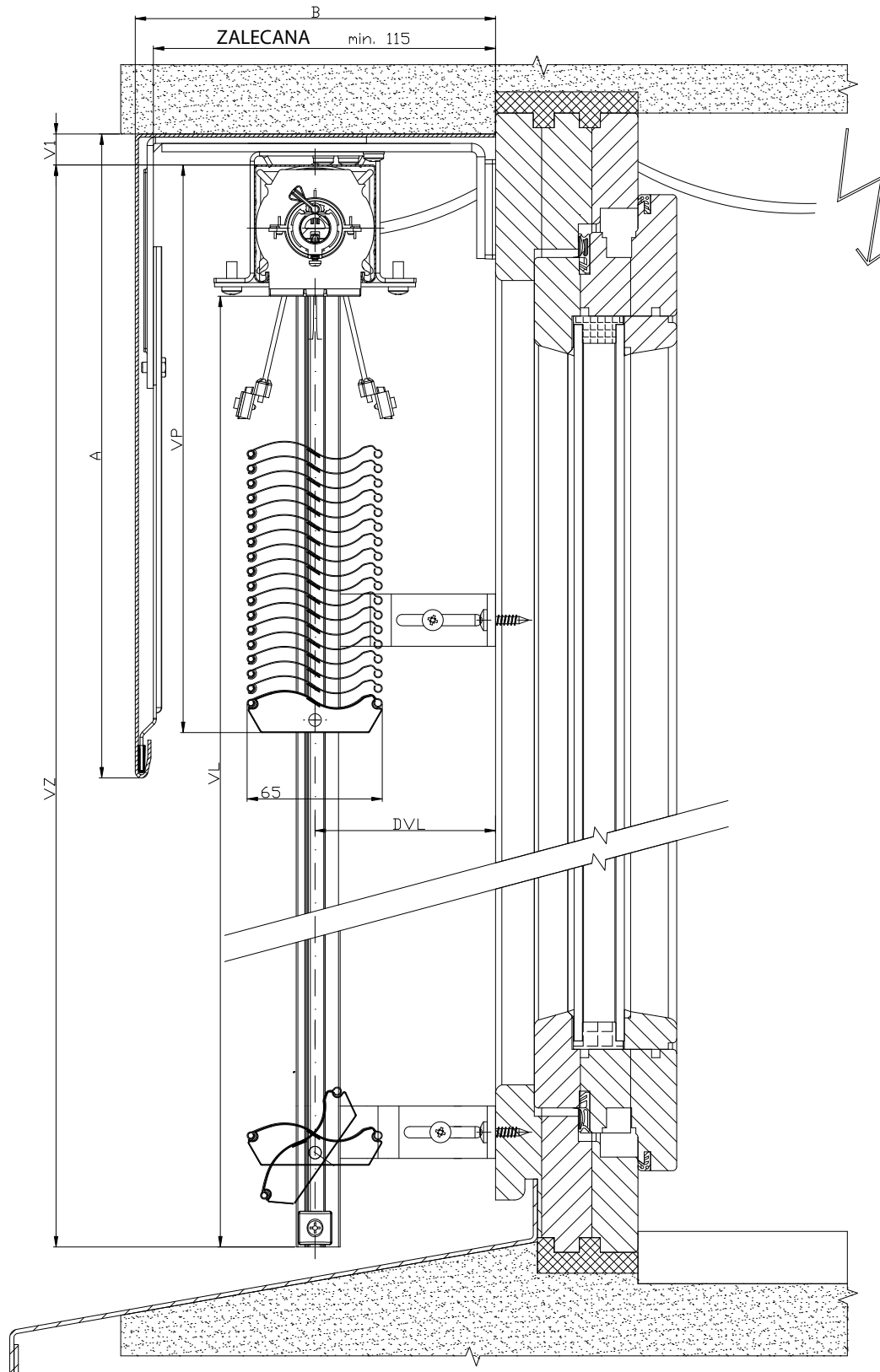


2-01825-0044-0

# SCHEMAT ŻALUZJA ZEWNĘTRZNA SETTA 65

PRZEKRÓJ PIONOWY

OBSŁUGA SILNIKIEM

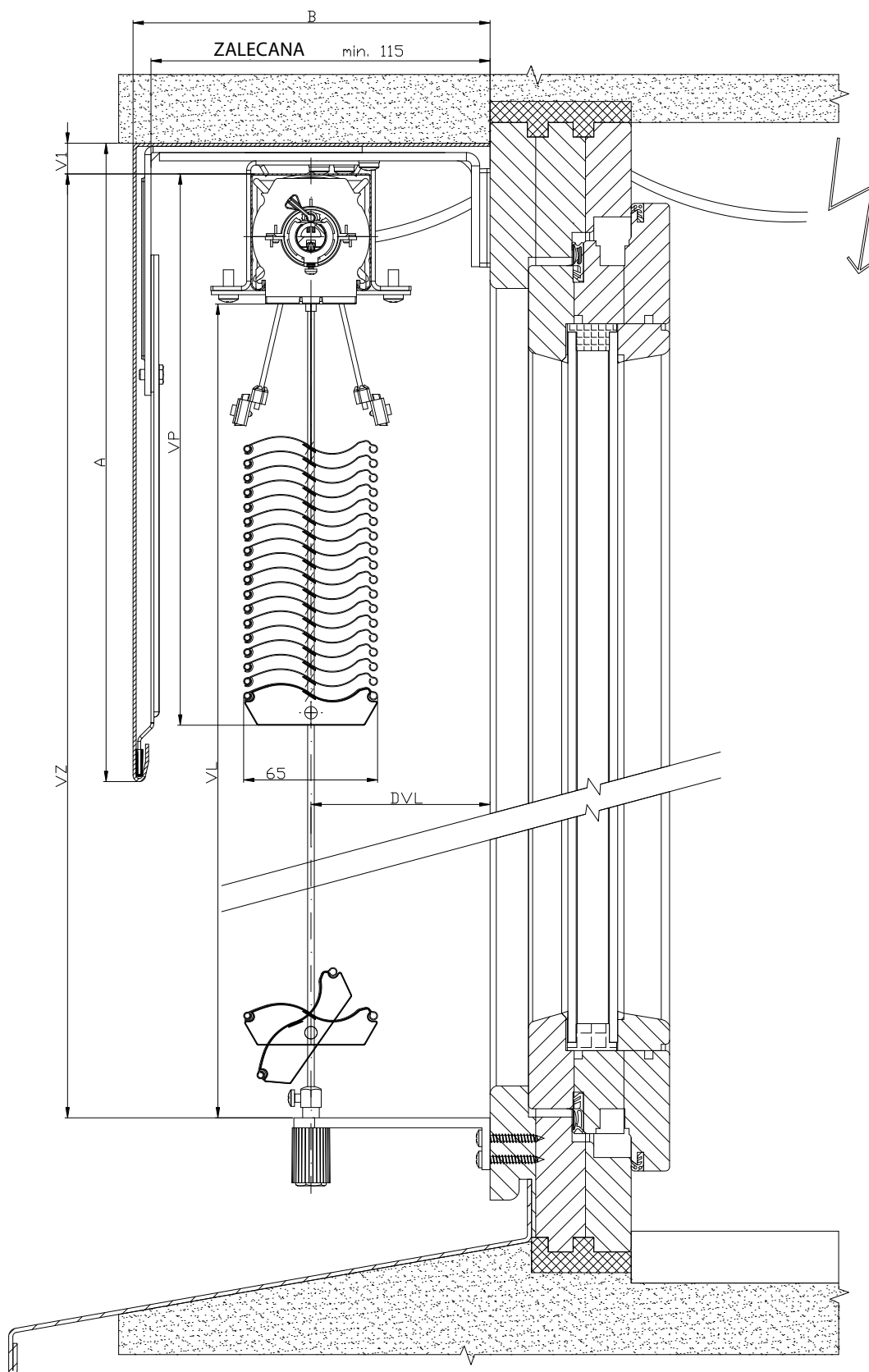


2-01825-0049-0

# SCHEMAT ŻALUZJA ZEWNĘTRZNA SETTA 65

PRZEKRÓJ PIONOWY

OBSŁUGA SILNIKIEM

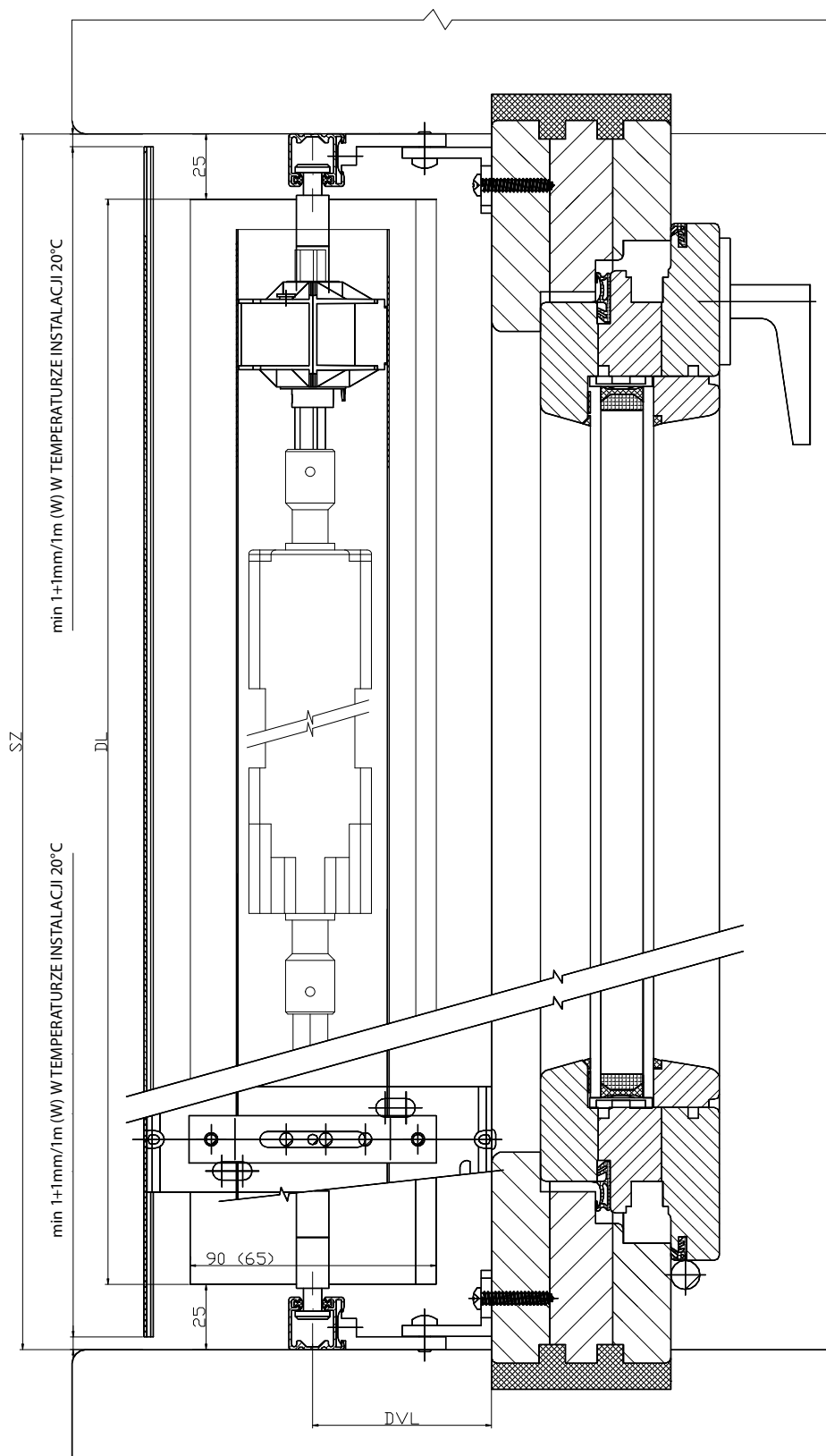


2-01825-0045-0

# SCHEMAT ŻALUZJA ZEWNĘTRZNA SETTA 90/65

PRZEKRÓJ POZIOMY

OBSŁUGA MOTOREM



2-01825-0081-0

## Zetta 70, 90



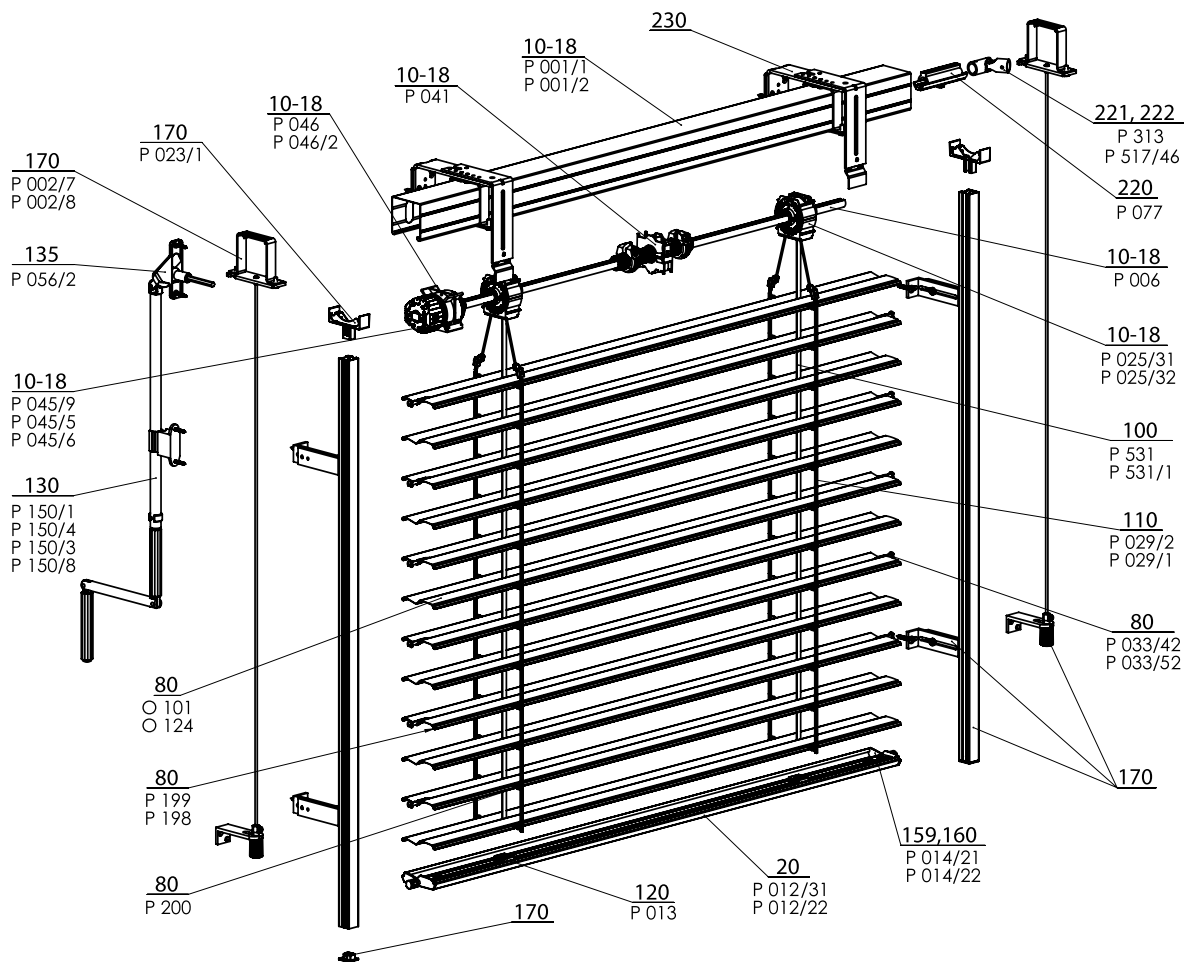
KSZTAŁT LAMELI

- ▲ Wysoki stopień zaciemnienia
- ▲ Efekt termoregulacyjny i ochronny
- ▲ Obniżenie poziomu hałasu z zewnątrz
- ▲ Dolny profil z ekstrudowanego aluminium
- ▲ Możliwość napędu elektrycznego.
- ▲ Wprasowana guma na całej szerokości lameli

**ISOTRA** *Quality*

## Zetta 70, 90 - korbka

### Podstawowa specyfikacja produktu



### Specyfikacja Zetta 70

ZETTA 70/90 - KORBKA 2-00157-XXXX-G

	Górny profil		Dolny profil	Lamela	Prowadnica boczna		Drabinka	Taśma tekstylna	Montaż
					listwa prowadząca	linka			
<b>Nazwa handlowa</b> <b>Wymiary ( mm )</b> <b>Materiał</b>	P 001/1 56 x 58 Fe	P 001/2 58 x 60 Al	P 012/2 67 x 13 Al	P 038 0,42 x 83 Al	Warianty listew prowadzących w rozdziale "Prowadzenie"	P 036 Ø 3,2 Fe/PVC	P 029/2 60 x 9,5 PES	P 531, P531/1 6 x 0,28 PES P 028 P 028 9004 8x0,34	Warianty montażu w rozdziale „Montaż”
<b>Kolor</b>	Standard: ocynk blacha natural (profil Al) Pozostałe RAL natrysk, DECORAL*		Standard: anod. aluminium Pozostałe RAL natrysk, DECORAL*	Według aktualnego wzornika ISOTRA a.s.	Standard: elox Pozostałe RAL natrysk, DECORAL*	szary czarny	szary czarny	szary czarny	

### Specyfikacja Zetta 90

	Górny profil		Dolny profil	Lamela	Prowadnica boczna		Drabinka	Taśma tekstylna	Montaż
					listwa prowadząca	linka			
<b>Nazwa handlowa</b> <b>Wymiary ( mm )</b> <b>Materiał</b>	P 001/1 56 x 58 Fe	P 001/2 58 x 60 Al	P 012/31 93 x 14 Al	P 037 0,42 x 113 Al	Warianty listew prowadzących w rozdziale "Prowadzenie"	P 036 Ø 3,2 Fe/PVC	P 029/1 80 x 9,5 PES	P 531, P531/1 6 x 0,28 PES P 028 P 028 9004 8x0,34	Warianty montażu w rozdziale „Montaż”
<b>Kolor</b>	Standard: ocynk blacha natural (profil Al) Pozostałe RAL natrysk, DECORAL*		Standard: anod. aluminium Pozostałe RAL natrysk, DECORAL*	Według aktualnego wzornika ISOTRA a.s.	Standard: elox Pozostałe RAL natrysk, DECORAL*	szary czarny	szary czarny	szary czarny	

\* maksymalny wymiar 4000 mm

Nietypowych wariantów nie produkujemy.

### Standardowe wymiary

Szerokość ( mm )		Wysokość ( mm )		Gwarantowana powierzchnia m <sup>2</sup>
min.	maks.	min.	maks.	
600	6000*	500	4000	8 (korbka)

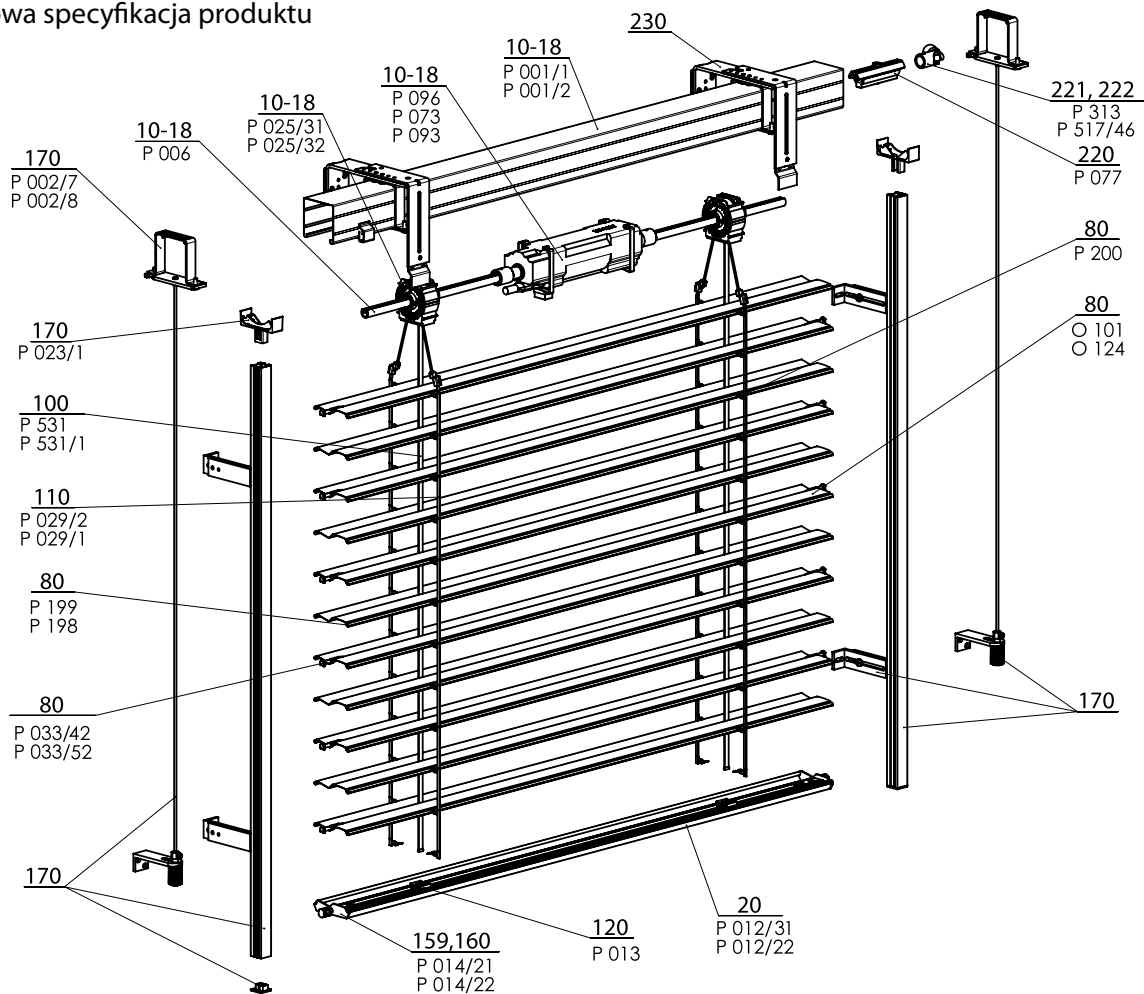
\* Uwaga: Wrzaz z rosnącą szerokością żaluzji obniża się jej klasa odporności na wiatr - patrz Odporność zewnętrznych osłon na wiatr, str. 3-6.

## Zetta 70,90 - korbka (2-00157-7001/9001)

pozycja	nazwa pozycji	nazwa hadlowa - skrót 2	numer zamówienia - skrót 1
10-18	Profil górny Fe	P 001/1	3-00166-PU22
10-18	Profil listwy górnej	P 001/2	7-301180-000
10-18	Łożysko Z70, S65 8 mm	P 025/45	2-01946-9004
10-18	Łożysko Z90/S90	P 025/62	2-01811-9004
10-18	Łożysko Z70, S65	P 025/44	2-01942-9004
10-18	Łożysko Z90 / S90	P 025/32	2-01099-9004
10-18	Wał	P 006	7-300198-0000
10-18	Ogranicznik końcowy 56x58	P 041	2-00048-9004
10-18	Przekładnia	P 045/9	6-010260-0000
10-18	Przekładnia plast. 8-mm kwadrat 14 mm wyjście, 46mm	P 045/5	6-013232-0000
10-18	Przekładnia plast. 6-mm 6-kąt 14 mm wyjście, 46mm	P 045/6	6-013233-0000
10-18	Uchwyt przekładni	P 046	6-001181-0000
10-18	Uchwyt przekładni, korpus 46 mm	P 046/2	6-013234-0000
20	Profil listwy dolnej Z 90 i S90 surowy/anod.	P012/31	7-303928-XXXX
20	Profil listwy dolnej C65 i Z70 ELOX	P 012/22	7-302680-PU52
<b>80</b>	<b>Lamela Al</b>		<b>patrz Lamela</b>
80	Guma lamelowa Z70 - szara	P 199	7-301334-XXXX
80	Guma lamelowa Z90 - szara	P 198	7-301335-XXXX
80	Haczyk połączeniowy	P 200	6-001206-0000
80	Prowadnica końcowa dla lameli "Z" L+P	P 033/42	3-03968-XXXX
80	Prowadnica końcowa metalowa "Z" L+P	P 033/52	3-03965-PU19
100	Taśma tekstylna 8x0,34mm - szara/czarna	P 028	6-001157-xxxx
100	Taśma tekstylna 6x0,28 mm	P 531	6-001284-9006
100	Taśma tekstylna 6x0,28mm-CZARNA	P 531/1	6-012700-9004
110	Drabinka Z70 60/9,5 - SZARA / CZARNA	P 029/2	6-001159-XXXX
110	Drabinka S90 86/9,5 - SZARA / CZARNA	S 029/1	6-011065-XXXX
120	Uchwyt taśmy tekstylnej	P 013	2-00039-0000
130	Korbka kompletna ( 45° / 90° ) - 6-kąt WYJŚCIE (ŻŻ + NHK)	P 150/1	2-00298-0000
130	Korbka kompletna zdejmowana ( 90° ) - kwadrat WYJŚCIE	P 150/4	2-00581-0000
130	Korbka kompletna z kardanem ( 90° ) - kwadrat WYJŚCIE	P 150/3	2-00300-0000
130	Korbka kompletna prosta - BEZ PRZEPUSTU	P 150/8	2-01302-0000
135	Przepust 90° biały/szary SQ 8x250 (23x85mm)	P 056/2	6-006684-XXXX
159,160	Zamek końcowy Z 70 L+P	P 014/22	2-01117-XXXX
159,160	Zamek końcowy S90 L+P	S 014/21	2-01116-XXXX
<b>170</b>	<b>Prowadzenie - listwa / linka + uchwyty</b>		<b>patrz Prowadzenie</b>
170	Wieszak listwy górnej - PROFIL Re WINDSTABIL	P 002/7	2-01128-0000
170	Wieszak listwy- PROFIL Al WINDSTABIL	P 002/8	2-01294-0000
170	Uchwyt blokujący listwy prowadzącej	P 023/1	3-02758-9004
220	Sprzęgło wału	P 077	6-001198-0000
221	Sprzęgło wału przegubowe C 65/80 i Z70/90	P 313	6-003075-0000
222	Przekładnia kątowa, D-46 mm	P 517/46	6-017225-0000
<b>230</b>	<b>Uchwyty żaluzji zewnętrznych</b>		<b>patrz Uchwyty żaluzji</b>

## Zetta 70, 90 - silnik

### Podstawowa specyfikacja produktu



### Specyfikacja Zetta 70

ZETTA 70/90 - SILNIK 2-00158-XXXX-G

	Górny profil		Dolny profil	Lamela	Prowadnica boczna		Drabinka	Taśma tekstylna	Montaż
					listwa prowadząca	linka			
<b>Nazwa handlowa</b> <b>Wymiary ( mm )</b> <b>Materiał</b>	P 001/1 56 x 58 Fe	P 001/2 58 x 60 Al	P 012/2 67 x 13 Al	P 038 0,42 x 83 Al	Warianty listew prowadzących w rozdziale "Prowadzenie"	P 036 Ø 3,2 Fe/PVC	P 029/2 60 x 9,5 PES	P 531, P531/1 6 x 0,28 PES P 028 P 028 9004 8x0,34	Warianty montażu w rozdziale „Montaż”
<b>Kolor</b>	Standard: ocynk blacha natural (profil Al) Pozostałe RAL natrysk, DECORAL*		Standard: anod. aluminium Pozostałe RAL natrysk, DECORAL*	Według aktualnego wzornika ISOTRA a.s.	Standard: elox Pozostałe RAL natrysk, DECORAL*	szary czarny	szary czarny	szary czarny	

### Specyfikacja Zetta 90

	Górny profil		Dolny profil	Lamela	Prowadnica boczna		Drabinka	Taśma tekstylna	Montaż
					listwa prowadząca	linka			
<b>Nazwa handlowa</b> <b>Wymiary ( mm )</b> <b>Materiał</b>	P 001/1 56 x 58 Fe	P 001/2 58 x 60 Al	P 012/31 93 x 14 Al	P 037 0,42 x 113 Al	Warianty listew prowadzących w rozdziale "Prowadzenie"	P 036 Ø 3,2 Fe/PVC	P 029/1 80 x 9,5 PES	P 531, P531/1 6 x 0,28 PES P 028 P 028 9004 8x0,34	Warianty montażu w rozdziale „Montaż”
<b>Kolor</b>	Standard: ocynk blacha natural (profil Al) Pozostałe RAL natrysk, DECORAL*		Standard: anod. aluminium Pozostałe RAL natrysk, DECORAL*	Według aktualnego wzornika ISOTRA a.s.	Standard: elox Pozostałe RAL natrysk, DECORAL*	szary czarny	szary czarny	szary czarny	

\* maksymalny wymiar 4000 mm

Nietypowych wariantów nie produkujemy.

### Standardowe wymiary

Szerokość ( mm )		Wysokość ( mm )		Gwarantowana powierzchnia
min.	maks.	min.	maks.	
600	6000*	500	4000	24

\* Uwaga: Wraz z rosnącą szerokością żaluzji obniża się jej klasa odporności na wiatr - patrz Odporność osłon zewnętrznych na wiatr, str. 3-6.

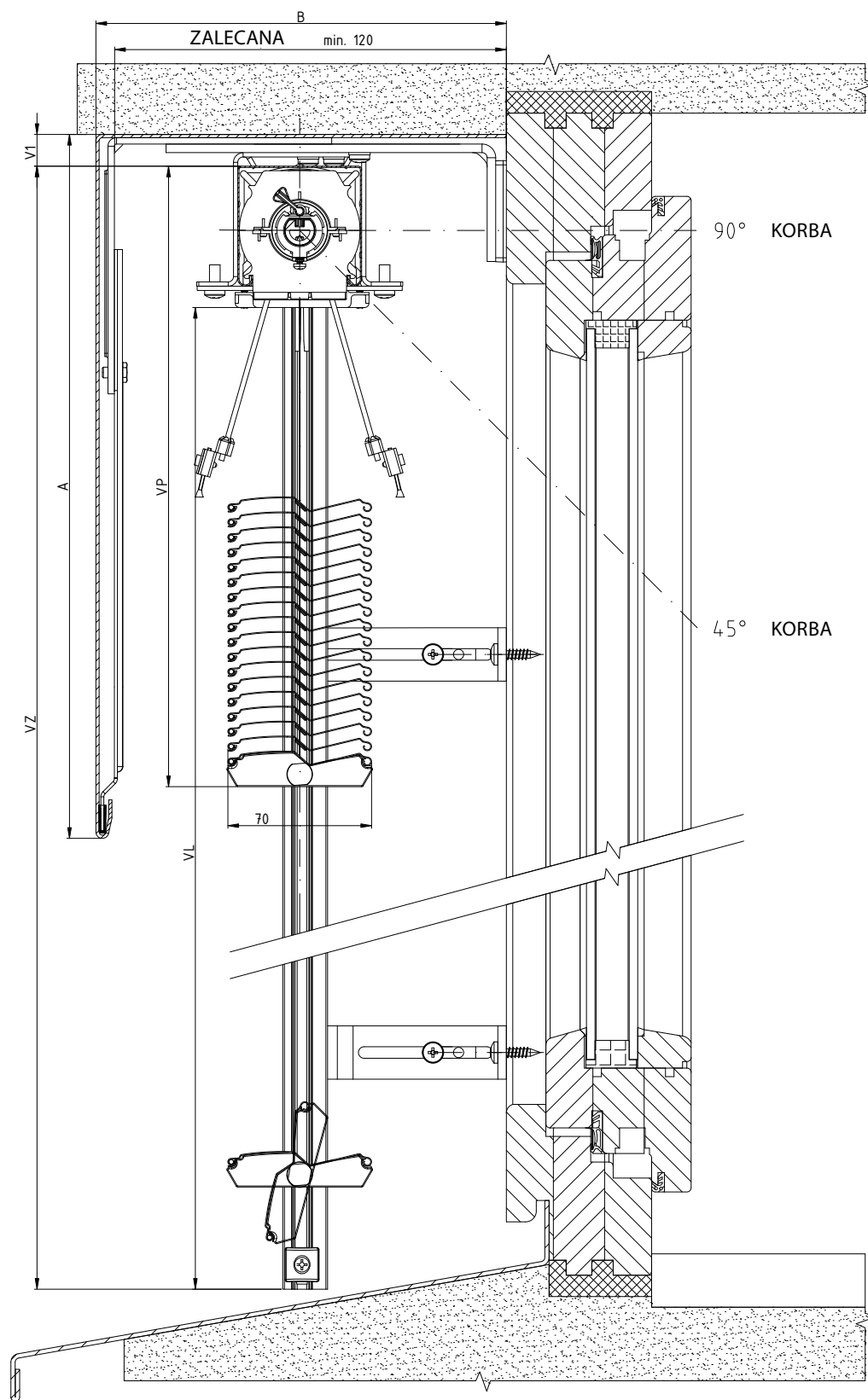
## Zetta 70,90 - silnik (2-00158-XXXX)

pozycja	nazwa pozycji	nazwa hadlowa - skrót 2	numer zamówienia - skrót 1
10-18	Profil górny Fe	P 001/1	3-00166-PU22
10-18	Profil listwy górnej	P 001/2	7-301180-000
10-18	Łożysko Z70, S65 8 mm	P 025/45	2-01946-9004
10-18	Łożysko Z70, S65	P 025/44	2-01942-9004
10-18	Łożysko Z90/S90	P 025/62	2-01811-9004
10-18	Łożysko Z90 / S90	P 025/32	2-01099-9004
10-18	Wał	P 006	7-300198-0000
10-18	Silniki (ELERO) żaluzje zewnętrzne	P 096	2-00648-0000
10-18	Silniki (SOMFY) żaluzje zewnętrzne	P 073	2-00512-0000
10-18	Silniki (GEIGER) żaluzje zewnętrzne	P 093	2-00572-0000
20	Profil listwy dolnej Z 90 i S90 surowy/anod.	P012/31	7-303928-XXXX
20	Profil listwy dolnej C65 i Z70 ELOX	P 012/22	7-302680-PU52
<b>80</b>	<b>Lamela Al</b>		<b>patrz Lamele</b>
80	Lamela Al 042x113	O 124	6-001096-XXXX
80	Guma lamelowa Z70 - szara	P 199	7-301334-XXXX
80	Guma lamelowa Z90 - szara	P 198	7-301335-XXXX
80	Haczyk połączeniowy	P 200	6-001206-0000
80	Prowadnica końcowa dla lameli "Z" L+P	P 033/42	3-03968-XXXX
80	Prowadnica końcowa metalowa "Z" L+P	P 033/52	3-03965-PU19
100	Taśma tekstylna 8x0,34mm - szara/czarna	P 028	6-001157-xxxx
100	Taśma tekstylna 6x0,28 mm	P 531	6-001284-9006
100	Taśma tekstylna 6x0,28mm-CZARNA	P 531/1	6-012700-9004
110	Drabinka Z70 60/9,5 - SZARA / CZARNA	P 029/2	6-001159-XXXX
110	Drabinka S90 86/9,5 - SZARA / CZARNA	S 029/1	6-011065-XXXX
120	Uchwyt taśmy tekstylnej	P 013	2-00039-0000
159,160	Zamek końcowy Z 70 L+P	P 014/22	2-01117-XXXX
159,160	Zamek końcowy S90 L+P	S 014/21	2-01116-XXXX
<b>170</b>	<b>Prowadzenie - listwa / linka + uchwyty</b>		<b>patrz Prowadzenie</b>
170	Wieszak listwy górnej - PROFIL Re WINDSTABIL	P 002/7	2-01128-0000
170	Wieszak listwy- PROFIL Al WINDSTABIL	P 002/8	2-01294-0000
170	Uchwyt blokujący listwy prowadzącej	P 023/1	3-02758-9004
220	Sprzęgło wału	P 077	6-001198-0000
221	Sprzęgło wału przegubowe C 65/80 i Z70/90	P 313	6-003075-0000
222	Przekładnia kątowa, D-46 mm	P 517/46	6-017225-0000
<b>230</b>	<b>Uchwyty żaluzji zewnętrznych</b>		<b>patrz Uchwyty żaluzji</b>

# SCHEMAT ŻALUZJA ZEWNĘTRZNA ZETTA 70

PRZEKRÓJ PIONOWY

OBSŁUGA KORBKĄ

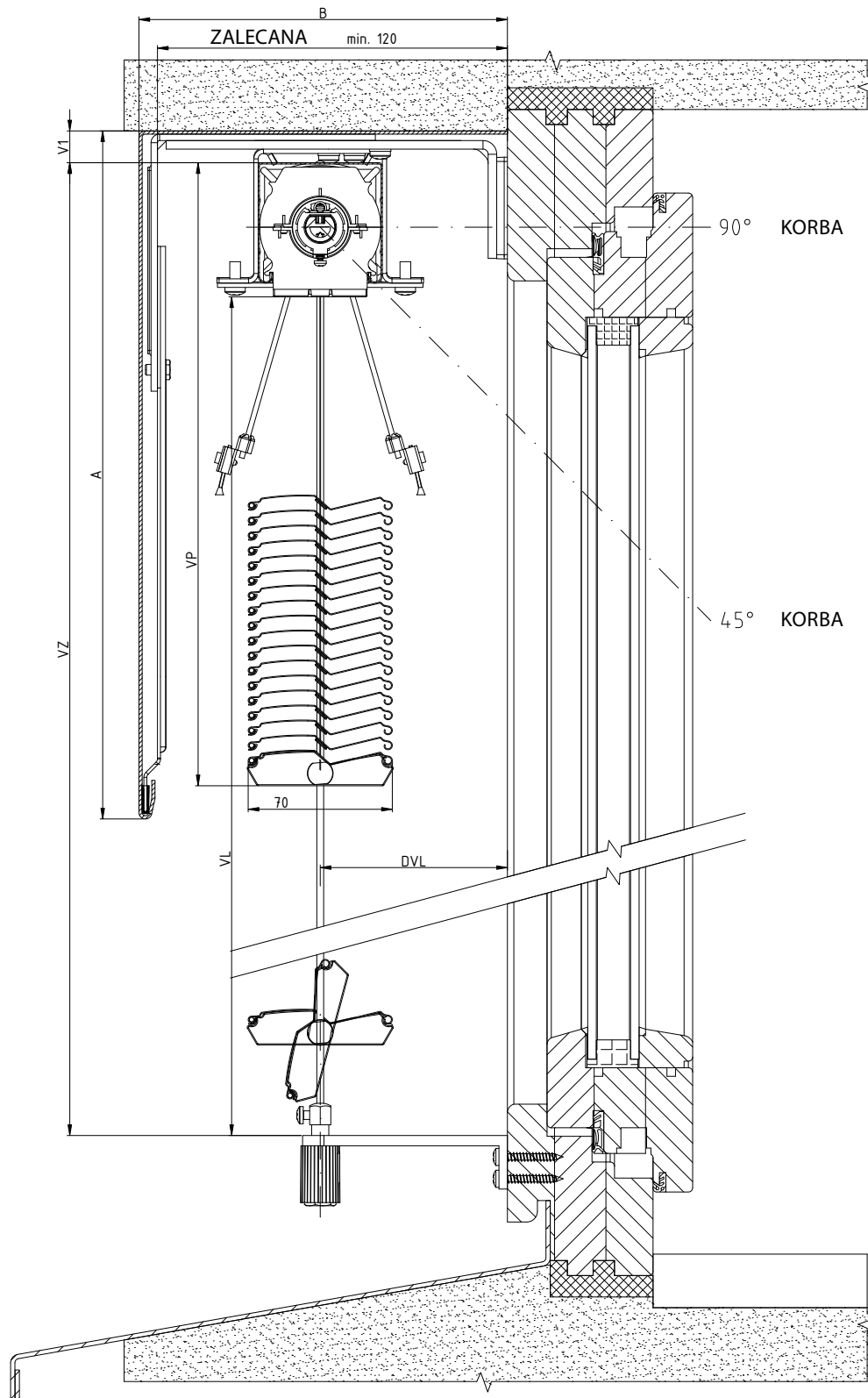


2-01825-0063-0

# SCHEMAT ŻALUZJA ZEWNĘTRZNA ZETTA 70

PRZEKRÓJ PIONOWY

OBSŁUGA KORBKĄ

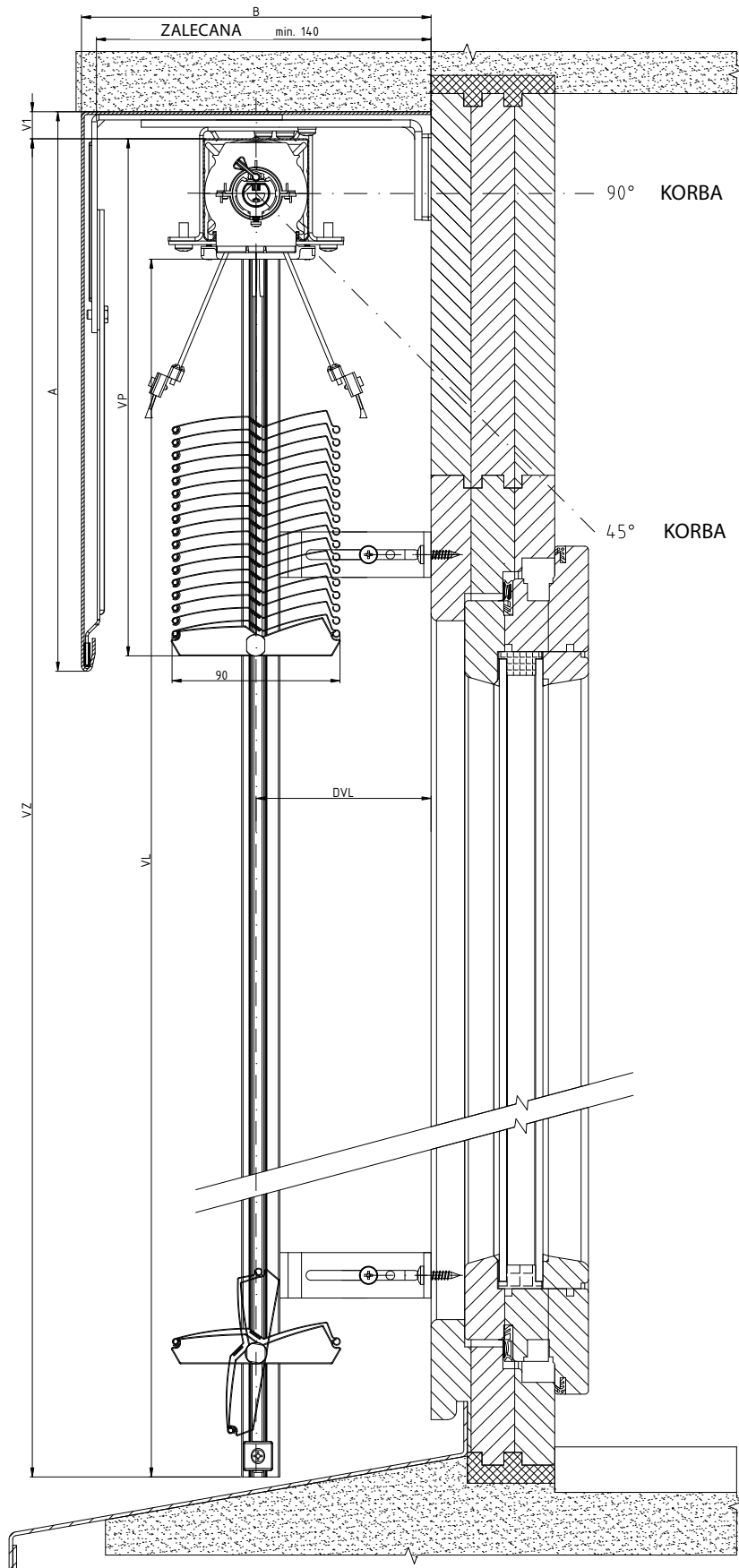


2-01825-0059-0

# SCHEMAT ŻALUZJA ZEWNĘTRZNA ZETTA 90

PRZEKRÓJ PIONOWY

OBSŁUGA KORBKĄ

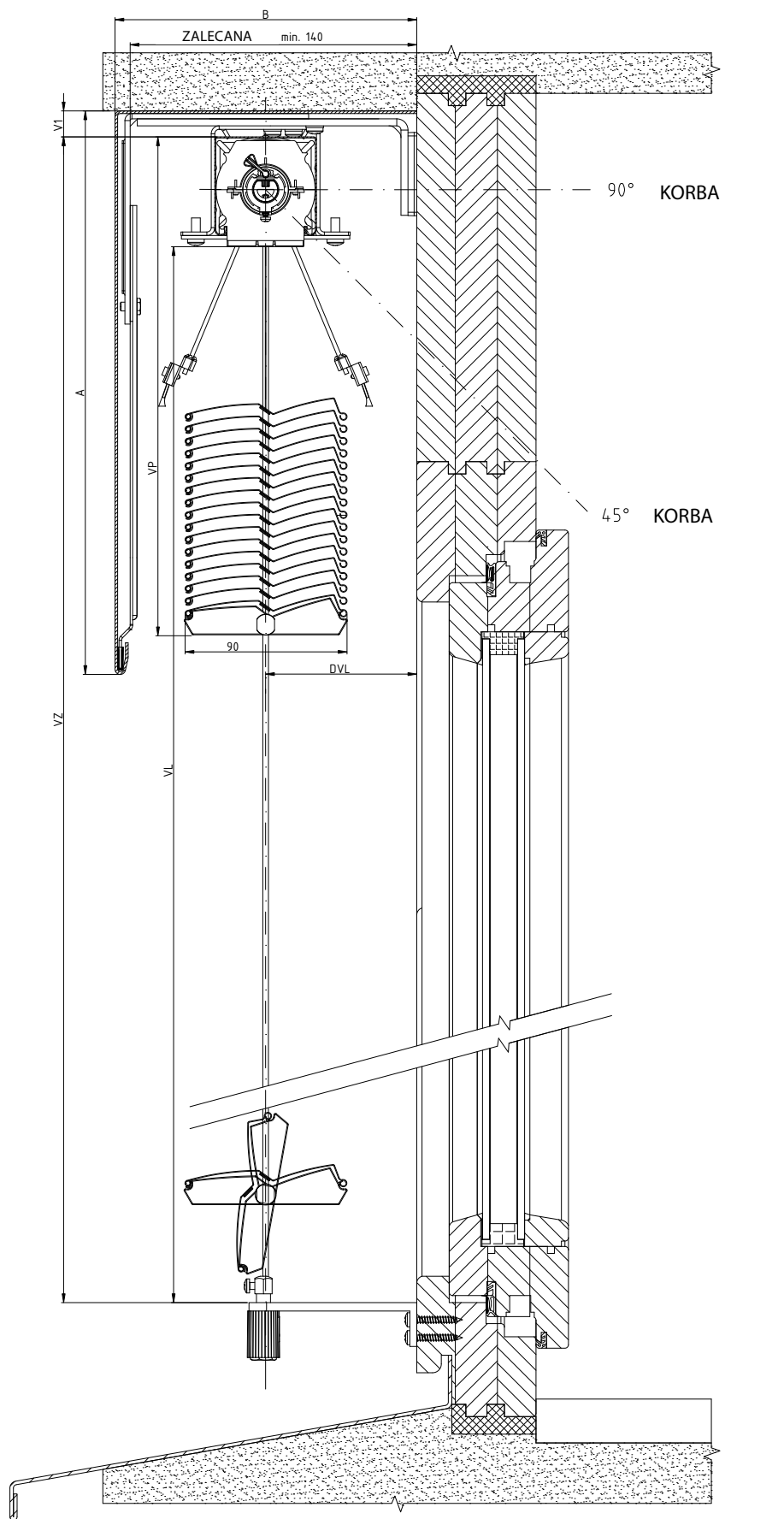


2-01825-0073-0

# SCHEMAT ŻALUZJA ZEWNĘTRZNA ZETTA 90

PRZEKRÓJ PIONOWY

OBSŁUGA KORBĄ

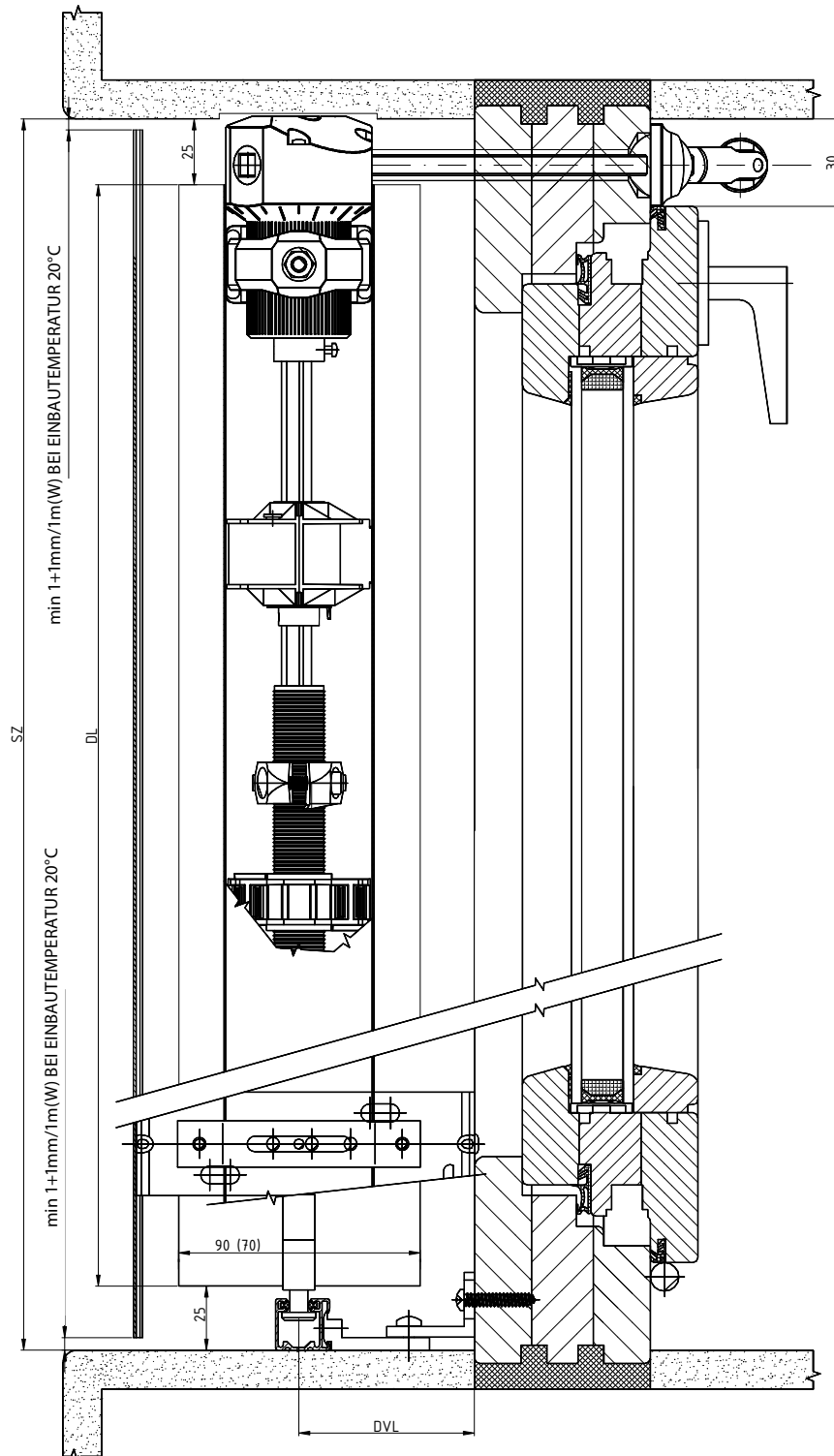


2-01825-0069-0

# SCHEMAT ŻALUZJA ZEWNĘTRZNA Z90, Z70

PRZEKRÓJ POZIOMY

OBSŁUGA KORBKĄ

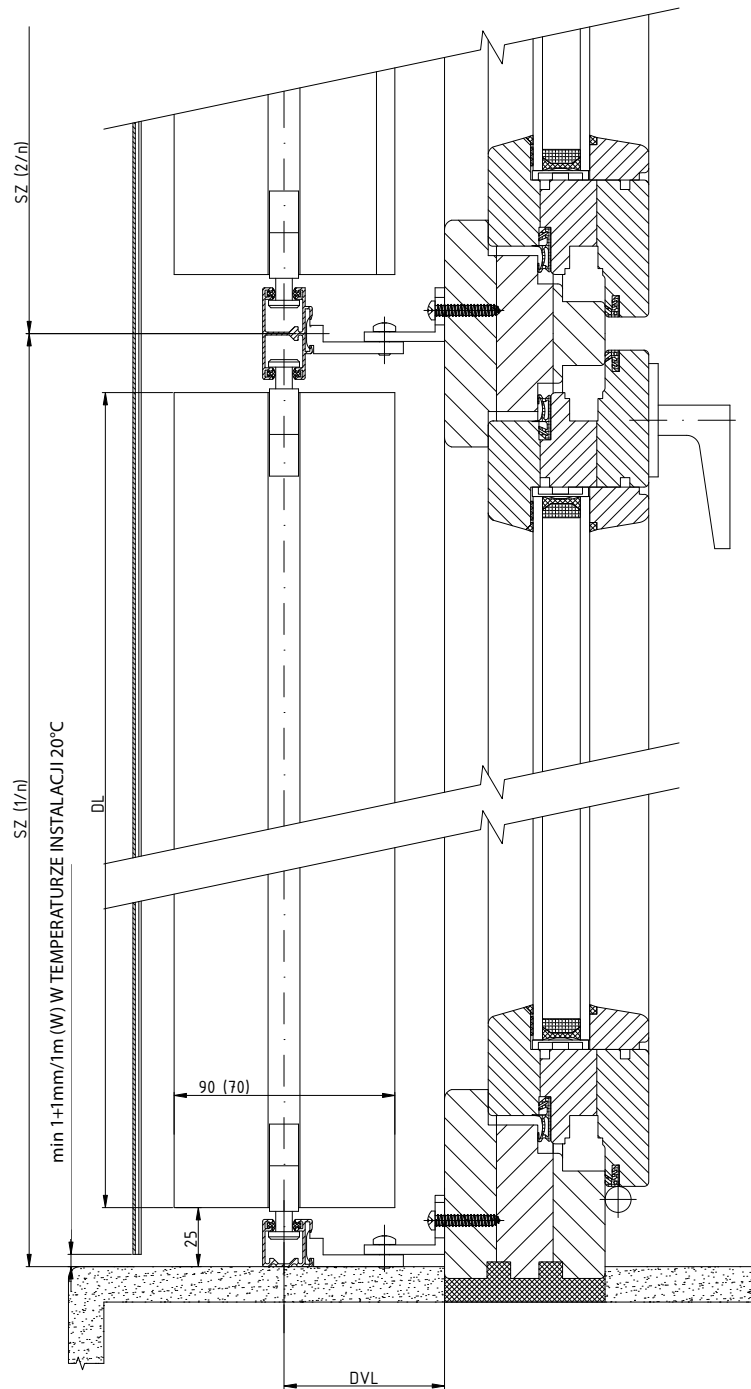


2-01825-0079-0

# SCHEMAT ŻALUZJA ZEWNĘTRZNA Z70, Z90

PRZEKRÓJ POZIOMY

OBSŁUGA KORBKĄ

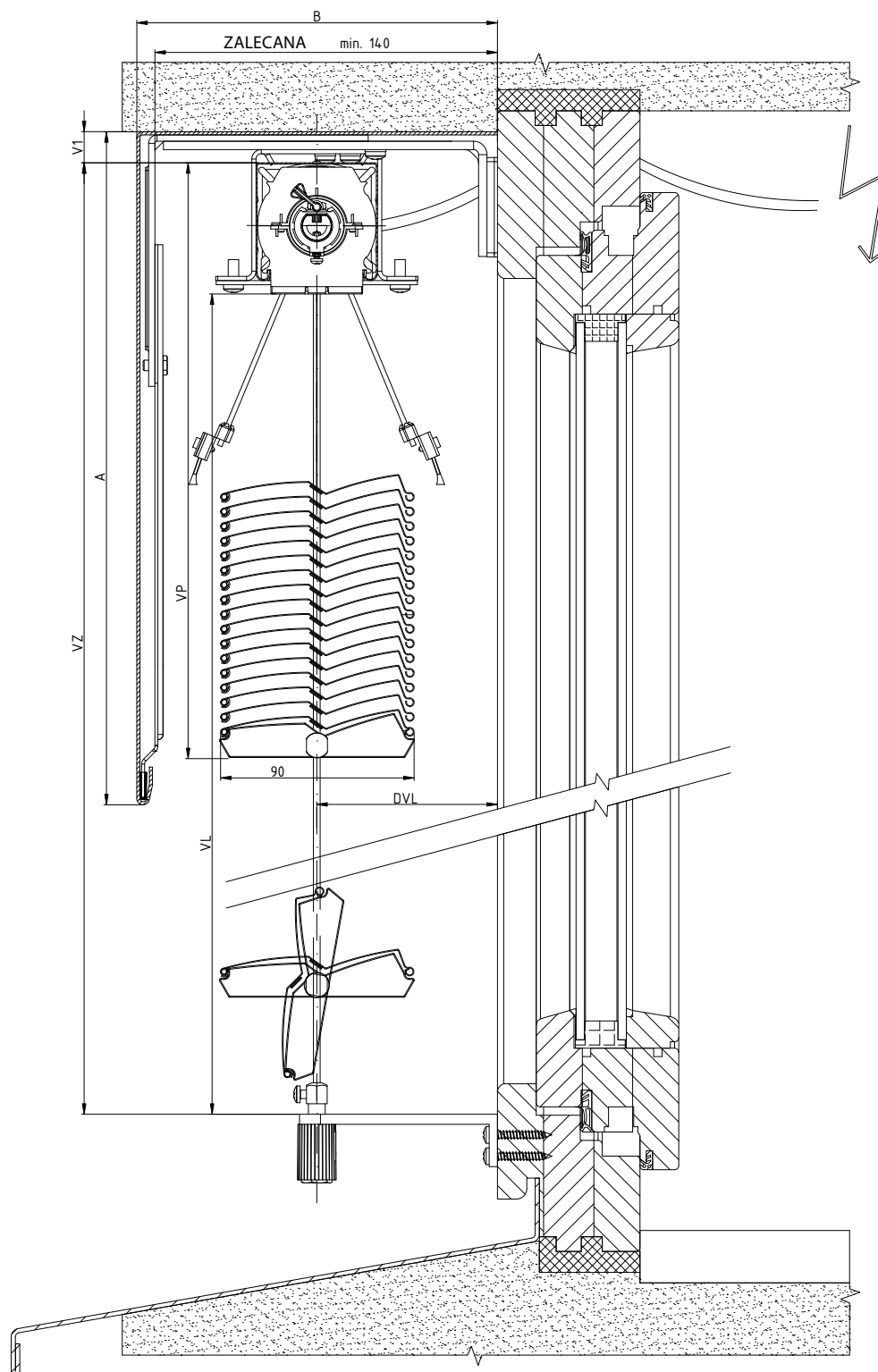


2-01825-0080-0

# SCHEMAT ŻALUZJA ZEWNĘTRZNA ZETTA 90

PRZEKRÓJ PIONOWY

OBSŁUGA SILNIKIEM

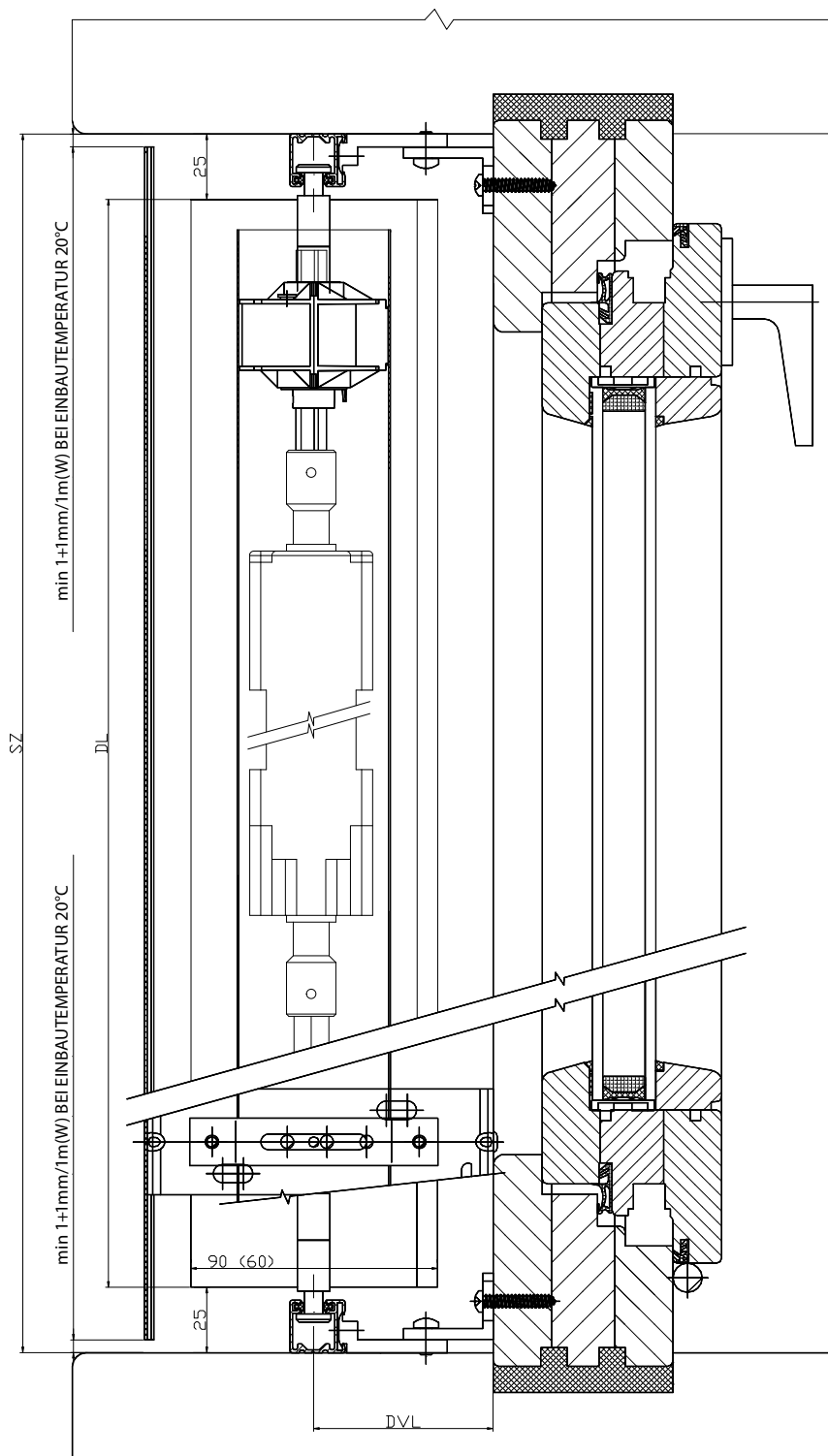


2-01825-0068-0

# SCHEMAT ŻALUZJA ZEWNĘTRZNA ZETTA 90/70

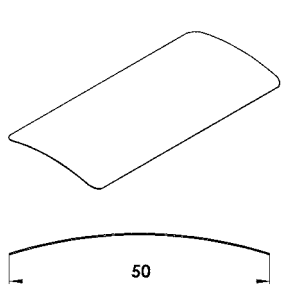
PRZEKRÓJ POZIOMY

OBSŁUGA SILNIKIEM

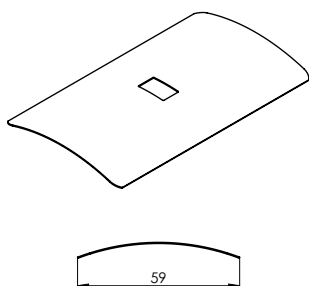


2-01825-0082-0

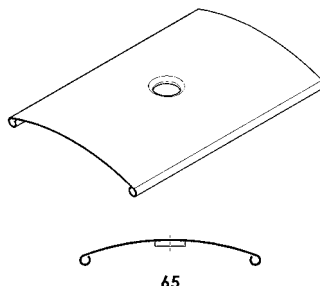
## Kształty lameli żaluzji zewnętrznych



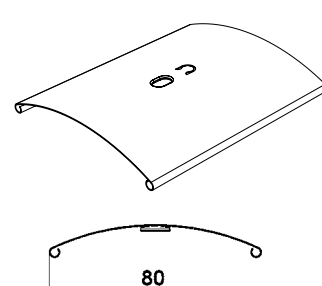
**Cetta 50**



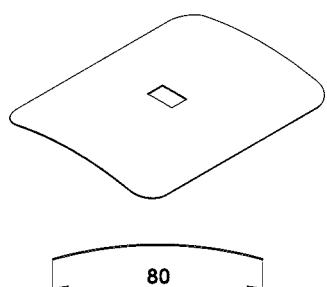
**Cetta 60 Flexi**



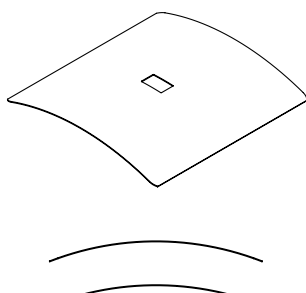
**Cetta 65**



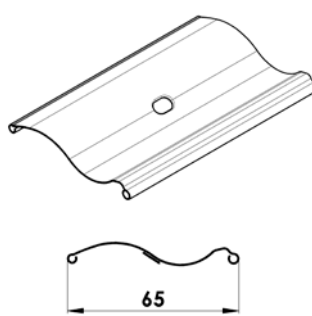
**Cetta 80 + Cetta 80 Slim**



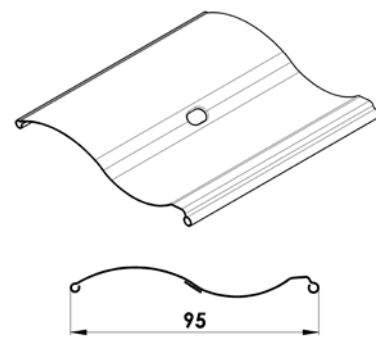
**Cetta 80 Flexi**



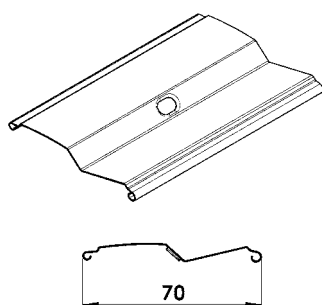
**Cetta 100 Flexi**



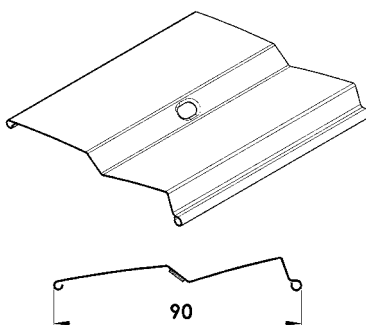
**Setta 65**



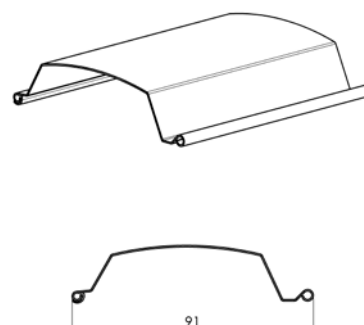
**Setta 90**



**Zetta 70**



**Zetta 90**



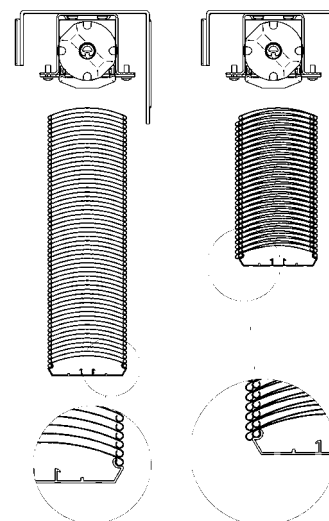
**Titan 90**

wysokość żaluzji (mm)	wysokość pakietu	
	Cetta 80	Cetta 80-Slim
500	125	110
600	130	115
700	140	120
800	145	125
900	150	130
1000	160	135
1100	165	140
1200	175	150
1300	180	150
1400	190	160
1500	195	165
1600	205	170
1700	210	175
1800	220	180
1900	220	185
2000	230	190
2100	235	195
2200	245	205

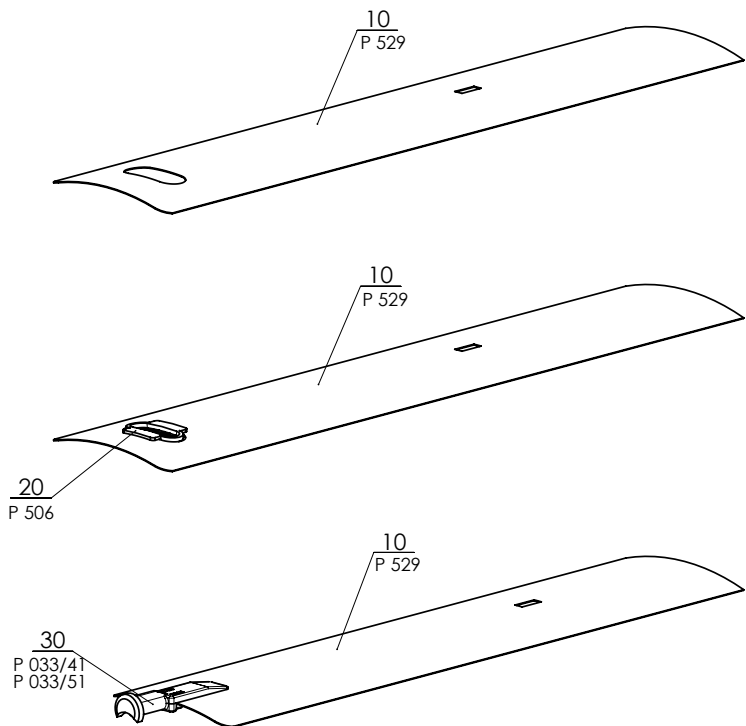
wysokość żaluzji (mm)	wysokość pakietu	
	Cetta 80	Cetta 80-Slim
2300	250	205
2400	260	215
2500	265	220
2600	270	220
2700	280	230
2800	285	235
2900	295	240
3000	300	245
3100	310	250
3200	315	255
3300	325	265
3400	330	265
3500	340	275
3600	340	275
3700	350	285
3800	355	290
3900	365	295
4000	370	300

### Cetta 80-Slim

Wyraźna oszczędność wysokości opuszczonej żaluzji w porównaniu z dotychczasowym systemem Cetta 80.



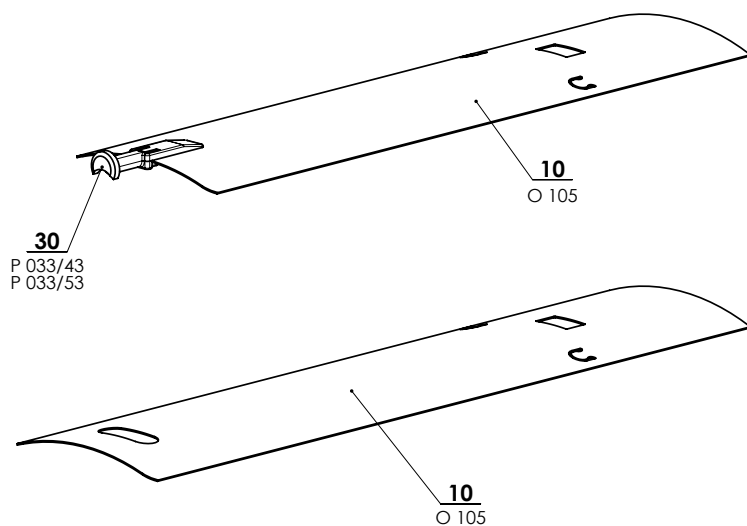
LAMELA C50 - komplet 2-01072-XXXX-0



Cetta 50

pozycja	nazwa pozycji	nazwa handlowa	numer rysunku
10	Lamela Al	P 529	2-01072-XXXX-0
20	Wkładka lamelowa linki prowadzącej	P 506	2-01072-XXXX-0
30	Prowadnica końcowa L+P (plastikowa)	P 033/41	3-03967-xxxx
30	Prowadnica końcowa L+P (metalowa)	P 033/51	3-03964-PU19

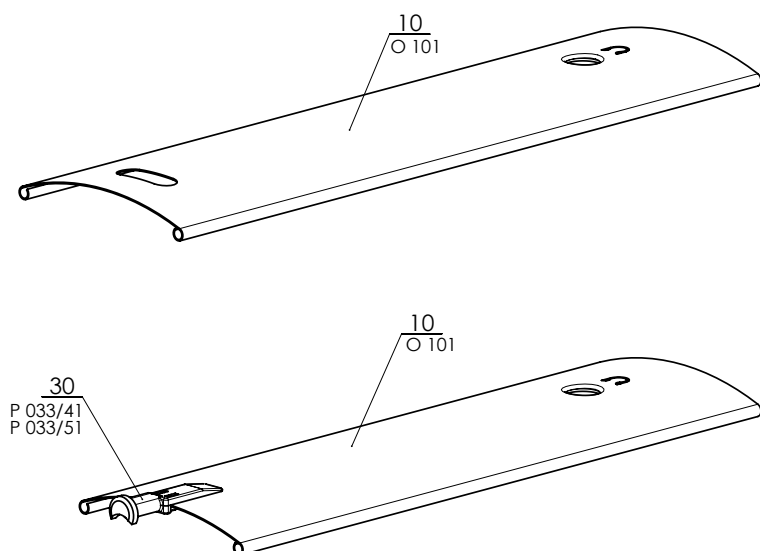
LAMELA C60 - Flexi 2-01501-XXXX-0



Cetta 60 Flexi

pozycja	nazwa pozycji	nazwa handlowa	numer rysunku
10	Lamela Al	O 105	2-01501-XXXX-0
30	Prowadnica końcowa L+P (plastikowa)	P 033/43	3-03969-xxxx
30	Prowadnica końcowa L+P (metalowa)	P 033/53	3-03966-PU19

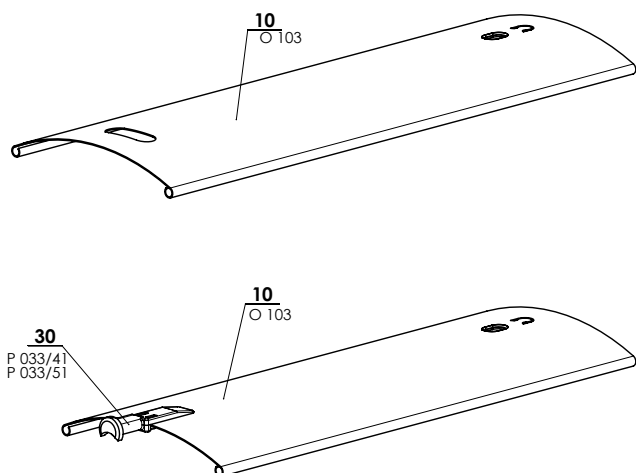
LAMELA C65 - komplet 2-01071-XXXX-0



Cetta 65

pozycja	nazwa pozycji	nazwa handlowa	numer rysunku
10	Lamela Al	O 101	2-01071-XXXX-0
30	Prowadnica końcowa L+P (plastikowa)	P 033/41	3-03967-XXXX
30	Prowadnica końcowa L+P (metalowa)	P 033/51	3-03964-PU19

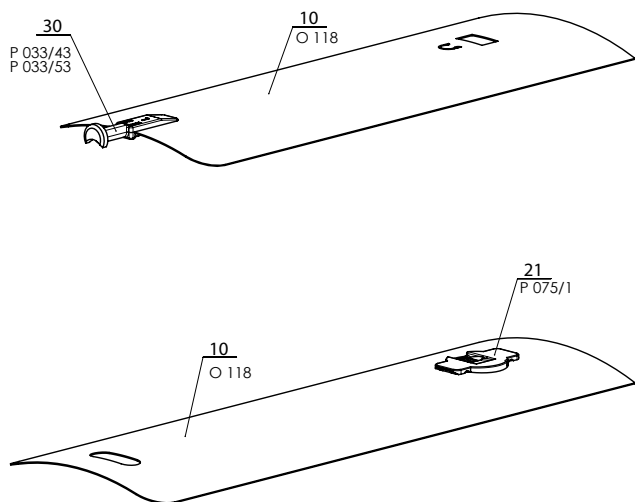
LAMELA C80 - komplet 2-01056-XXXX-1



**Cetta 80**

pozycja	nazwa pozycji	nazwa handlowa	numer rysunku
10	Lamela Al	O 103	2-01056-XXXX-1
21	Wkładka plastikowa Slim	P 075/1	2-01056-XXXX-1
30	Prowadnica końcowa lameli "C" L+P (plastikowa)	P 033/41	3-03967-XXXX
30	Prowadnica końcowa L+P (metalowa)	P 033/51	3-03964-PU19

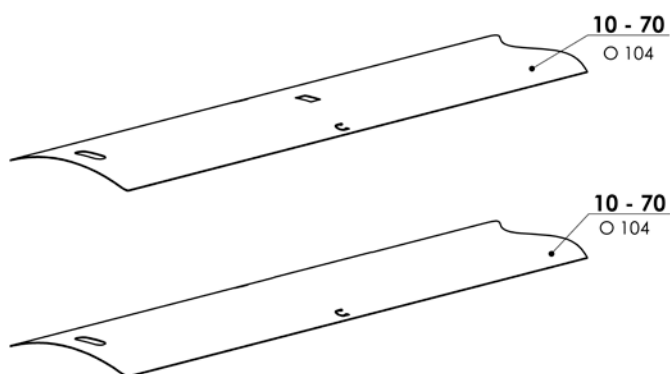
LAMELA C80 Flexi - KOMPLET 2-01057-XXXX-1



**Cetta 80 Flexi**

pozycja	nazwa pozycji	nazwa handlowa	numer rysunku
10	Lamela Al	O 118	2-01057-XXXX-1
21	Wkładka plastikowa Slim	P 075/1	2-01057-XXXX-1
30	Prowadnica końcowa L+P (plastikowa)	P 033/43	3-03969-xxxx
30	Prowadnica końcowa L+P (metalowa)	P 033/53	3-03966-PU19

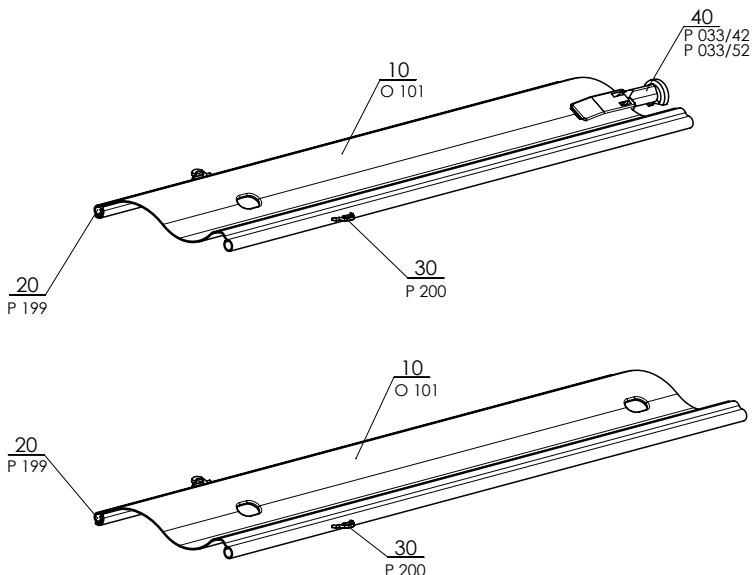
LAMELA C100 Flexi - komplet 2-01502-XXXXX-1



**LAMELA C100 Flex**

pozycja	nazwa pozycji	nazwa handlowa	numer rysunku
10 - 70	Lamela Al	O 104	2-01502-XXXXX-1

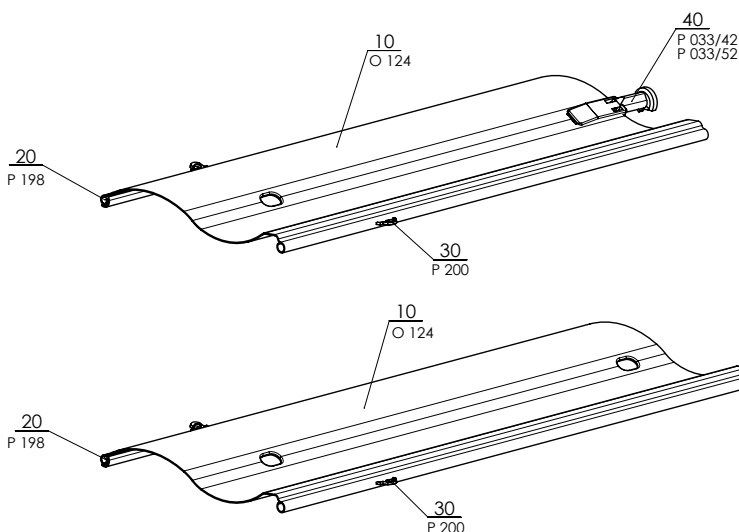
LAMELA S65 - komplet 2-00687-XXXX-B



Setta 65

pozycja	nazwa pozycji	nazwa handlowa	numer rysunku
10	Lamela Al	O 101	2-00687-XXXX-B
20	Guma lamelowa	P 199	2-00687-XXXX-B
30	Haczyk połączeniowy	P 200	2-00687-XXXX-B
40	Prowadnica końcowa L+P (plastikowa)	P 033/42	3-03968-XXXX
40	Prowadnica końcowa L+P (metalowa)	P 033/52	3-03965-PU19

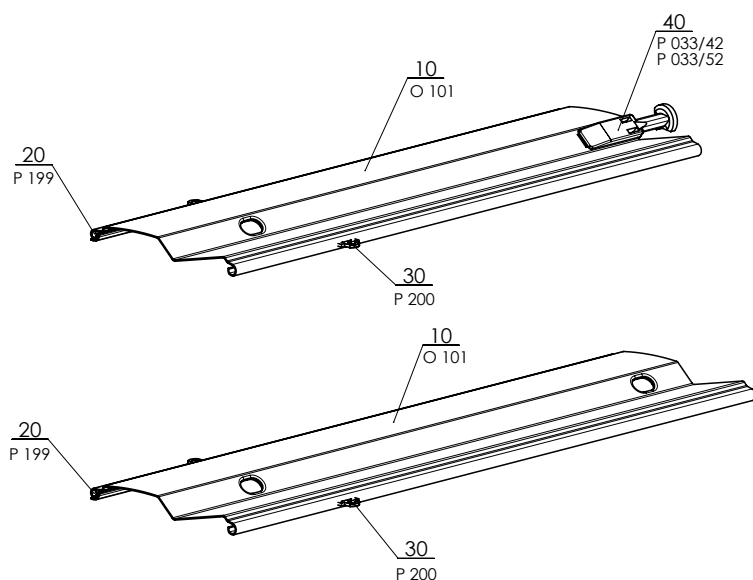
LAMELA S90 - komplet 2-00686-XXXX-B



Setta 90

pozycja	nazwa pozycji	nazwa handlowa	numer rysunku
10	Lamela Al	O 124	2-00686-XXXX-B
20	Guma lamelowa	P 198	2-00686-XXXX-B
30	Haczyk połączeniowy	P 200	2-00686-XXXX-B
40	Prowadnica końcowa L+P (plastikowa)	P 033/42	3-03968-XXXX
40	Prowadnica końcowa L+P (metalowa)	P 033/52	3-03965-PU19

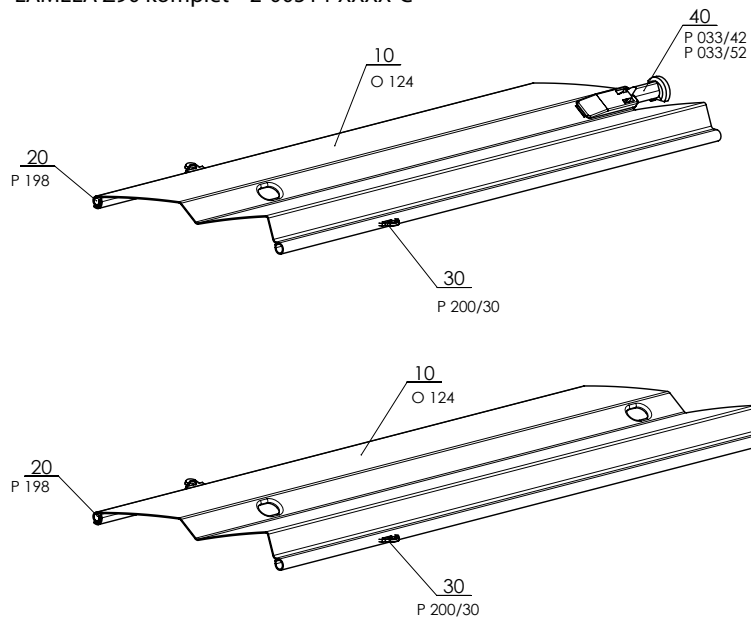
LAMELA Z70 komplet 2-00515-XXXX-E



Zetta 70

pozycja	nazwa pozycji	nazwa handlowa	numer rysunku
10	Lamela Al	O 101	2-00515-XXXX-E
20	Guma lamelowa	P 199	2-00515-XXXX-E
30	Haczyk połączeniowy	P 200	2-00515-XXXX-E
40	Prowadnica końcowa L+P (plastikowa)	P 033/42	3-03968-XXXX
40	Prowadnica końcowa L+P (metalowa)	P 033/52	3-03965-PU19

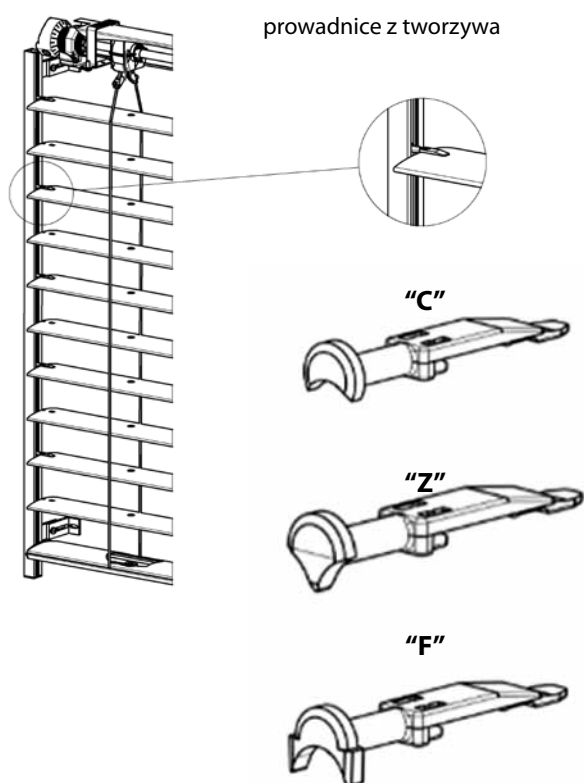
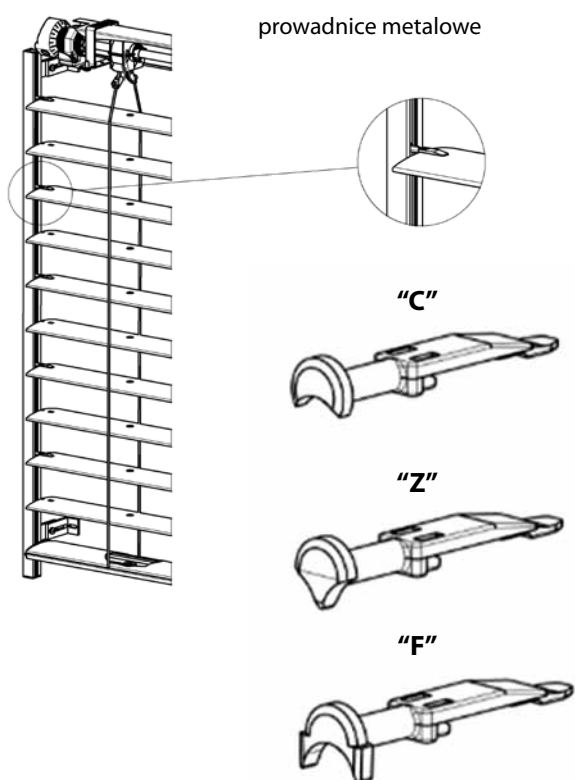
LAMELA Z90 komplet 2-00514-XXXX-C



Zetta 90

pozycja	nazwa pozycji	nazwa handlowa	numer rysunku
10	Lamela Al	O 124	2-00514-XXXX-C
20	Guma lamelowa	P 198	2-00514-XXXX-C
30	Haczyk połączeniowy	P 200/30	2-00514-XXXX-C
40	Prowadnica końcowa L+P (plastikowa)	P 033/42	3-03968-XXXX
40	Prowadnica końcowa L+P (metalowa)	P 033/52	3-03965-PU19

Typy prowadnic dla żaluzji prowadzonych listwami prowadzącymi



## Obsługa żaluzji Cetta, Setta, Zetta

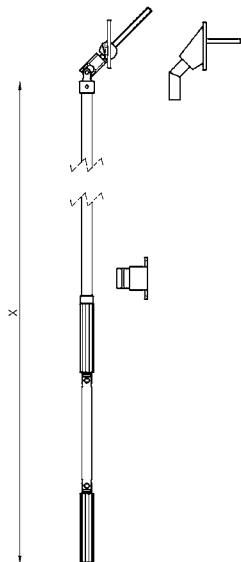
OBSŁUGA KORBKĄ – pozycja 130 (2-00339-0000)

Obsługa polega na podnoszeniu i opuszczaniu żaluzji i ustawianiu lameli.

Przecignięcie prętowego mechanizmu do obsługi do wnętrza przeprowadza się pod kątem 45° i 90° z pomocą przepustu i pręta sześciokątnego lub kwadratowego. Kolory pręta: biały, anodowany, brązowy (tylko korbka P150/2)

### Określenie długości korbki

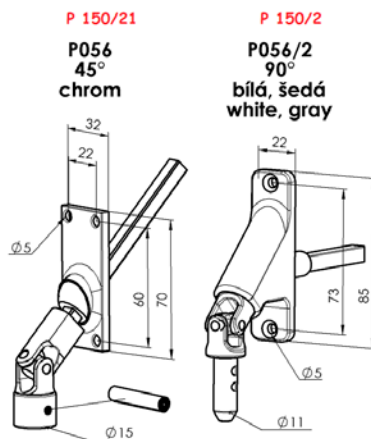
Minimalna długość korbki wynosi 450 mm.



x - zadawana długość korbki do obsługi

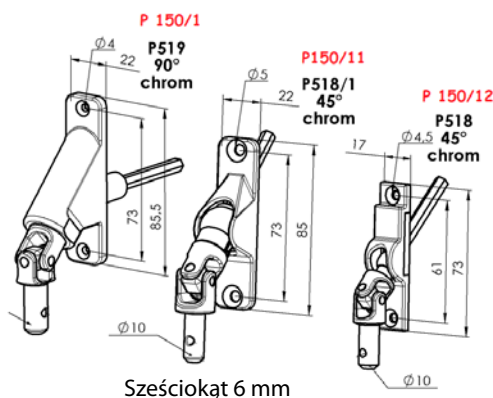
### Typy korbek

Korbka kompletna kwadrat 45° P150/21 (32x70)  
Korbka kompletna kwadrat 90° P150/2 (23x85)



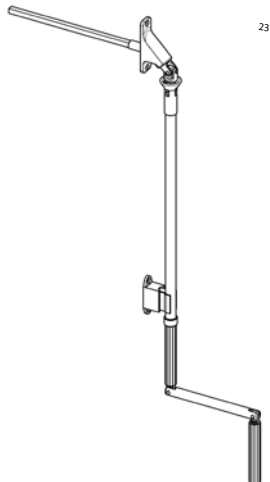
Kwadrat 8 x 8 mm

Korbka kompletna sześciokąt 90° P150/1 (23x85)  
Korbka kompletna sześciokąt 45° P150/11 (22x85)  
Korbka kompletna sześciokąt 45° mała P150/12 (17x73)

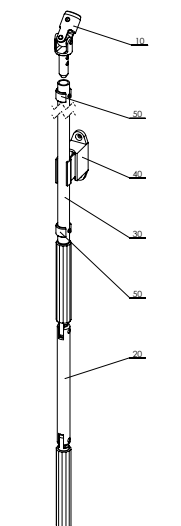


Sześciokąt 6 mm

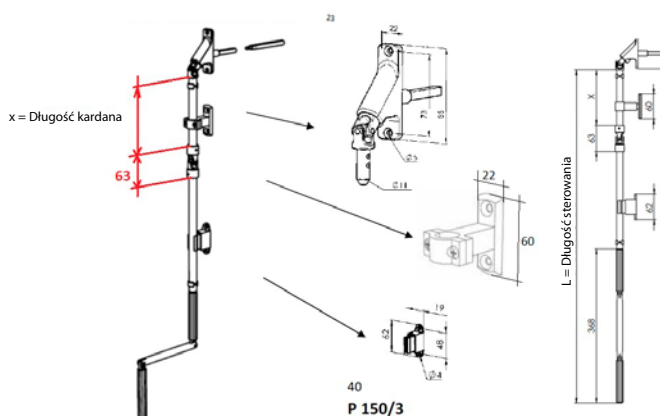
Korbka kompletna kwadrat 90°  
odniamalna P150/4 (23x85)



Korbka kompletna prosta - BEZ  
PRZEPUSTU P150/8

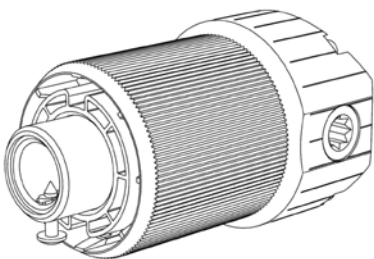


Korbka kompletna kwadrat 90° s kardaniem  
P150/3 (23x85)

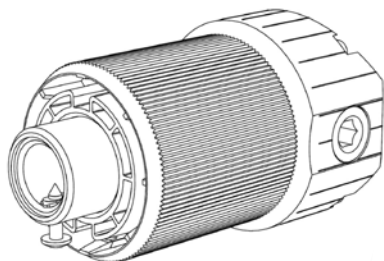


## Typy przekładni

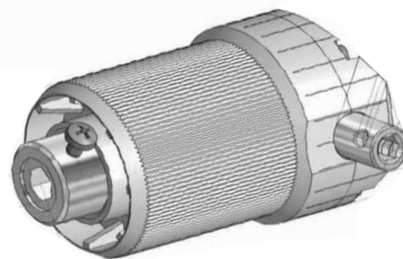
Przekładnia z kwadratowym otworem P 045/5 (6-013232)



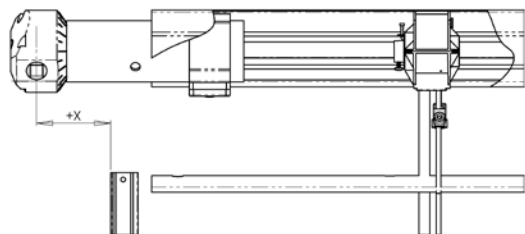
Przekładnia z sześciokątnym otworem P 045/6 (6-013233)



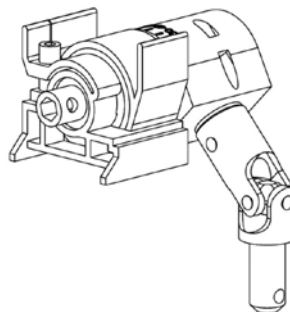
Przekładnia P 045/9 6-010260-0000



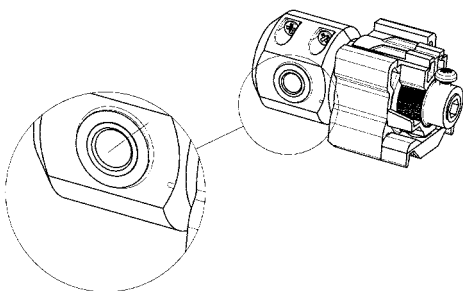
Przekładnia z kwadratowym otworem przedłużona (STS) P 045/4 (6-008115)



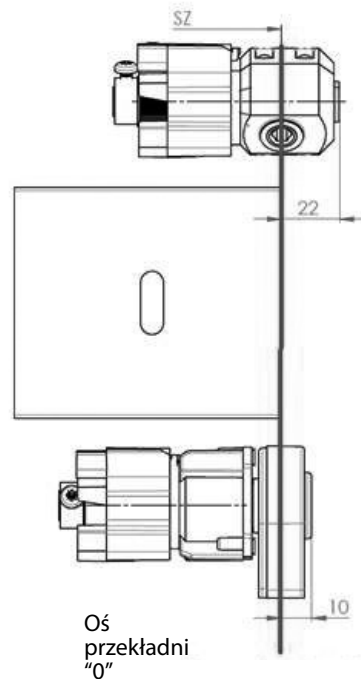
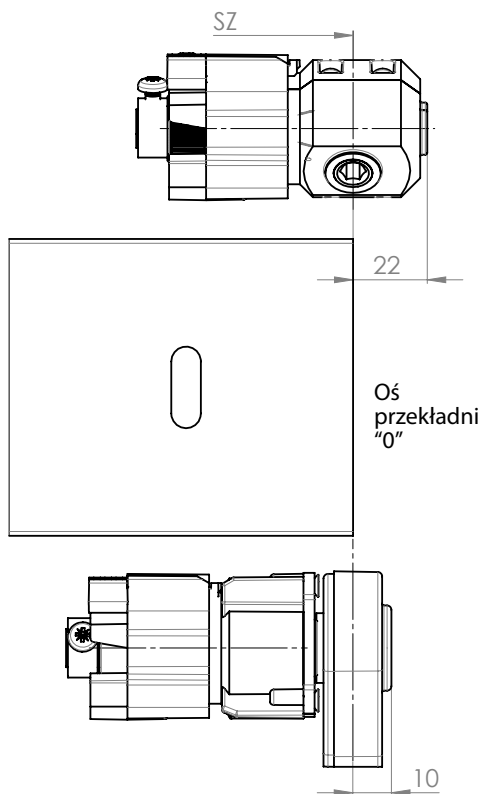
sześciokątna - wewnętrzna (Cetta 35, Cetta 50) P 517/2 (6-001250-0002)



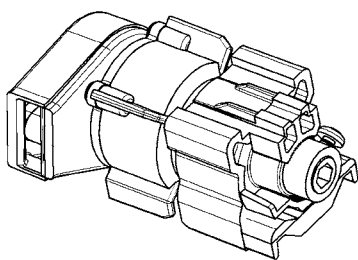
Przekładnia z sześciokątnym otworem do obsługi korbką (Cetta 35, Cetta 50) P 228 (2-00132)



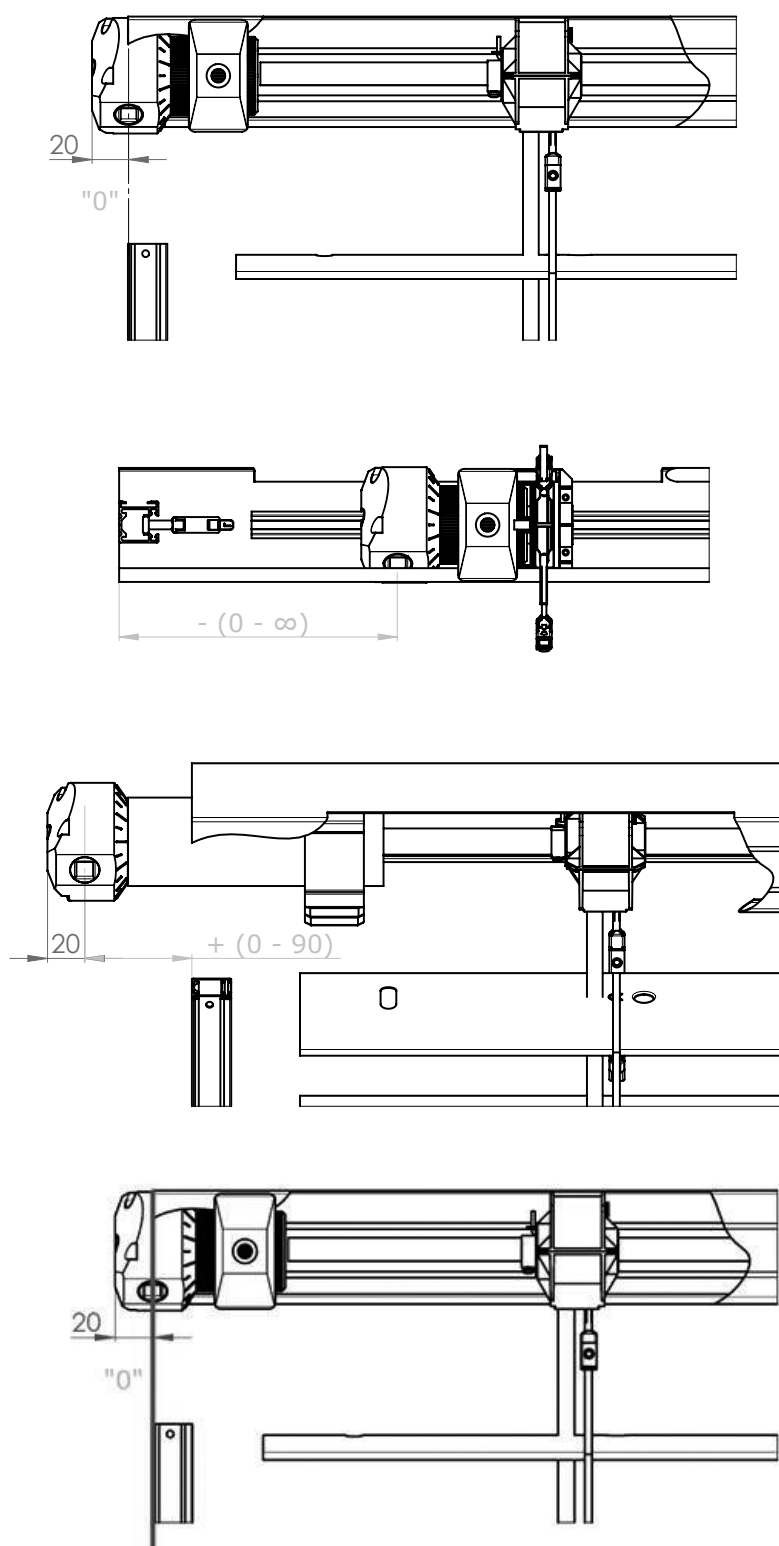
Nadatek przekładni



Przekładnia do obsługi linką (Cetta 35, Cetta 50) P 227 (2-00133)



## Schemat posunięcia przekładni



Pozycja przekładni (możliwe posunięcie) w górnym profilu zależy od konkretnego osadzenia ramy okna, ościeża. Oś przekładni jest odległością osi środka przekładni od krawędzi zewnętrznej listwy prowadzącej, ew. od zewnętrznej krawędzi lameli w przypadku prowadzenia stalową linką.

**Zalecenia dotyczące bezpieczeństwa:**

- Po osiągnięciu ogranicznika końcowego nie należy już dalej próbować poruszać korbką
- Obracać korbką tylko w odpowiednim kierunku, równomiernie i bez użycia nadmiernej siły

## Obsługa silnik

### Obsługa silnikiem

Obsługa silnikiem służy do podnoszenia i opuszczania żaluzji i do ustawiania lameli.

Obsługa silnikiem umożliwia wybór obsługi z pomocą czujnika słońce / wiatr, pilota zdalnego sterowania, lub wyłącznika.

W zależności od wymiarów żaluzji można jednym silnikiem napędzać również więcej żaluzji jednocześnie. Wtedy silnik jest umieszczony w jednej żaluzji z grupy.

### Typy silników

<b>nazwa pozycji</b>	<b>nazwa hadlowa - skrót 2</b>	<b>numer zamówienia - skrót 1</b>	<b>długość kablu</b>
SILNIK Somfy WT 6Nm do 10m <sup>2</sup>	P 073/6J	6-002594-0000	0,5
SILNIK Somfy WT 10 Nm do 16m <sup>2</sup>	P 073/10J	6-002594-0001	0,5
SILNIK Somfy WT PROTECT 10 Nm do 16m <sup>2</sup>	P 073/10JP	6-002594-0010P	0,5
SILNIK Somfy WT 18 Nm do 20 m <sup>2</sup>	P 073/18J	6-002594-0004	0,5
SILNIK Somfy J4S IO PROTECT 6 Nm do 10m <sup>2</sup>	P 643/676S	6-019616-0676	0,5
SILNIK Somfy J4S IO PROTECT 10 Nm do 16 m <sup>2</sup>	P 643/677S	6-019616-0677	0,5
SILNIK Somfy IO PROTECT 18 Nm do 20 m <sup>2</sup>	P 643/681	6-016065-0681	0,5
SILNIK Geiger 3 Nm do 7 m <sup>2</sup>	P 093/1	6-006880-0000	0,9
SILNIK Geiger 6 Nm do 13 m <sup>2</sup>	P 093/2	6-006880-0001	0,9
SILNIK Geiger 10 Nm do 21 m <sup>2</sup>	P 093/3	6-006880-0002	0,9
SILNIK Geiger 20 Nm do 28 m <sup>2</sup>	P 093/6	6-006880-0006	0,9
Kabel do silnika Geiger; l= 900mm	P 094	6-006880-0003	0,9
SILNIK Elero AKKU NOTRAFF 4 Nm do 8 m <sup>2</sup> (12V)	P 096softDC/04	6-015554-0000	0,9
SILNIK Geiger AIR 6 Nm do 7 m <sup>2</sup>	PR0879/6	6-014807-0006	0,9
SILNIK Geiger AIR 10 Nm do 13 m <sup>2</sup>	PR0879/10	6-014807-0010	0,9
SILNIK Geiger AIR 20 Nm do 21 m <sup>2</sup>	PR0879/20	6-014807-0020	0,9
Kabel do silnika Geiger AIR z chipem LOXON	P094/2	6-014819-0000	0,9
SILNIK Elero 6 Nm do 10 m <sup>2</sup>	P096soft/06	6-008179-0006	
SILNIK Elero 9 Nm do 16 m <sup>2</sup>	P096soft/09	6-008179-0009	
SILNIK Elero AKKU NOTRAFF 10 Nm do 16 m <sup>2</sup> (12V)	P 096softDC/10	6-015554-0010	

**ELERO AKKU NOTRAFF do 8m<sup>2</sup> - SET**

<b>nazwa pozycji</b>	<b>nazwa hadlowa - skrót 2</b>	<b>numer zamówienia - skrót 1</b>
SILNIK Elero AKKU NOTRAFF 4 Nm do 8 m <sup>2</sup> (12V)	P 096softDC/04	6-015554-0000
montowanie silnika 56x58mm		6-012081-0000
Adapter		6-001624-0002
Quickconnect, IP65	X.3952701	6-015557-0000
Exit Safe		6-016465-0000

**ELERO AKKU NOTRAFF do 16m<sup>2</sup> - SET**

<b>nazwa pozycji</b>	<b>nazwa hadlowa - skrót 2</b>	<b>numer zamówienia - skrót 1</b>
SILNIK Elero AKKU NOTRAFF 10 Nm do 16 m <sup>2</sup> (12V)	P 096softDC/10	6-015554-0010
montowanie silnika 56x58mm	6-012081-0000	6-012081-0000
Adapter		6-001624-0002
Quickconnect, IP65	X.3952701	6-015557-0000
model drogi ewakuacyjnej 10A		6-017114-0000

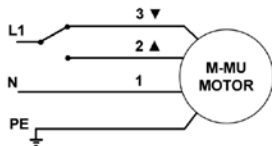
**Silniki ISOTRA BASIC + dodatki**

<b>nazwa pozycji</b>	<b>nazwa hadlowa - skrót 2</b>	<b>numer zamówienia - skrót 1</b>
Silnik ISOTRA BASIC AM55 6 Nm/35*		6-017847-0006
Silnik ISOTRA BASIC AM55/35*		6-017847-0010
Odbiornik ISOTRA BASIC Hirschmann plug		6-017848-0000
Pilot ISOTRA BASIC, 1-kanal ręczne AC127-01, biały		6-017850-0001
Pilot ISOTRA BASIC, 6-kanal ręczne AC127-01, biały		6-017850-0006
kabel montażowy ISOTRA BASIC		6-017849-0000
Pilot ISOTRA BASIC, 1-kanal ręczne USB AC127L-01, biały		6-017916-910
Pilot ISOTRA BASIC, 6-kanal ręczne USB AC127L-06, biały		6-017917-9010
Czujnik wiatru słonecznego - ISOTRA BASIC		6-018212-0000

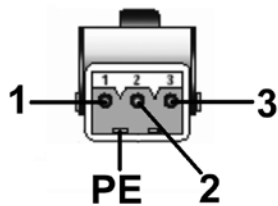
\*W przypadku zamówienia oddzielnego silnika ISOTRA BASIC AM55 6 Nm lub 10 Nm, odbiornik radiowy ISOTRA BASIC Hirschmann i wszystkie elementy silnika zostaną dostarczone razem z silnikiem.

## Obsługa – silnik

### Schemat podłączenia standardowego silnika

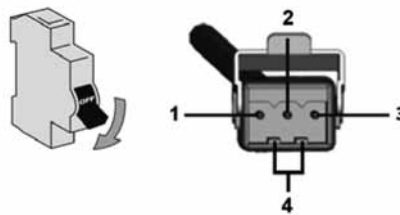


- 1 - Niebieski
- 2 - Czarny
- 3 - Brązowy
- PE - Żółto-zielony



- 1 - Przewód zerowy (N)
- 2 - Przewód fazowy (w górę)
- 3 - Przewód fazowy (w dół)
- PE - Przewód ochronny

### Schemat podłączenia RTS / IO silnika



- 1 - Przewód zerowy (N)
- 2 - Przewód fazowy (L)
- 3 - Niepodłączone
- 4 - Przewód ochronny (PE)

Parametr	silnik Somfy	silnik Geiger
Moment obrotowy	6 - 18 Nm	3 - 20 Nm
Pobór mocy	90 - 210 W	90 - 190 W
Pobór prądu	0,41 - 0,7 A	0,4 - 0,85 A
Napięcie znamionowe	230 V / 50 Hz	230 V / 50 Hz
Obroty	24 ot./min.	26 ot./min.
Parametry łączników krańcowych	73	80
Stopień ochrony silnika	IP54	IP54
Maks. czas pracy	cca 6 min.	cca 6 min.
Masa	1,35 - 2,41 kg	1,5 - 2,2

### Ważne zalecenia:

- Montaż osprzętu elektrycznego mogą przeprowadzać tylko osoby z odpowiednimi kwalifikacjami
- Nie podłączać do jednego łącznika nigdy więcej, niż jeden silnik. Jednym łącznikiem można obsługiwać więcej napędów tylko w przypadku sterowania grupowego.

Uwaga Szczegółowe schematy połączeń można znaleźć w podręcznikach firmy Somfy, Geiger, Elero.

### Zalecany moment obrotowy dla żaluzji napędzanych silnikiem (Nm)

Szerokość żal. ( mm) \ Wysokość żal. ( mm)	Szerokość żal. ( mm)									
	400	1800	2400	3000	3600	4200	4800	5400	6600	7200
1000	3	3	3	3	3	3	3	3	3	3
2000	3	3	3	3	6	6	6	6	6	10
3000	3	3	6	6	6	6	10	10	10	20
4000	3	6	6	10	10	10	10	20	20	20

Standardowo na kablu przy silniku jest zamontowana końcówka - samiec STA S3.  
 Na kabel zasilający do żaluzji instaluje się końcówkę - samicę STAK 3.  
 Końcówka - samica STAK 4 jest używana do silników SMI i KNX.

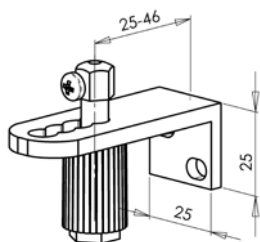
## Prowadzenie

### Prowadzenie linką

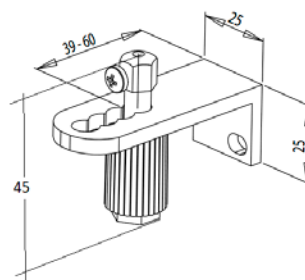
#### Typy prowadnic dla żaluzji prowadzonych linką

(Cetta 35, Cetta 50, Cetta 65, Cetta 80, Cetta 80-Flexi, Setta 65, Setta 90, Zetta 70, Zetta 90)

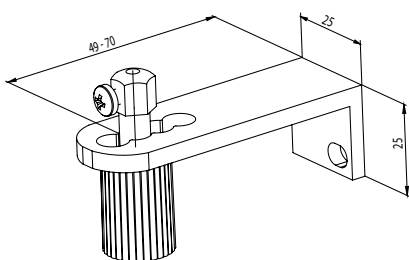
Prowadnica linki narożna, 25 - 46 mm P031/6 (2-00822)



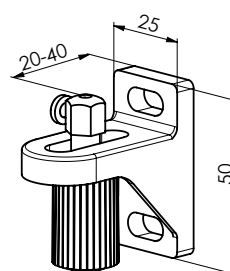
Prowadnica linki narożna, 39 - 60 mm P031 (2-00195)



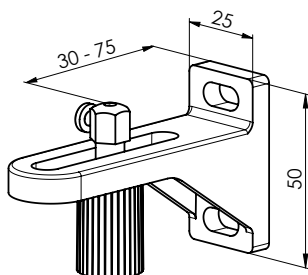
Prowadnica linki narożna, 49 - 70 mm P031/1 (2-00137)



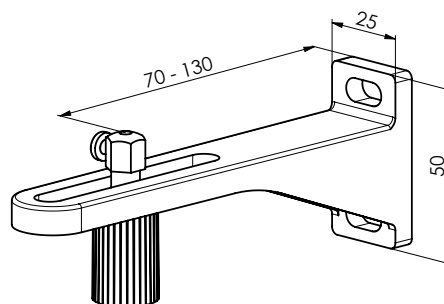
Prowadnica linki narożna, 20 - 40 mm P032/1 (2-01649)



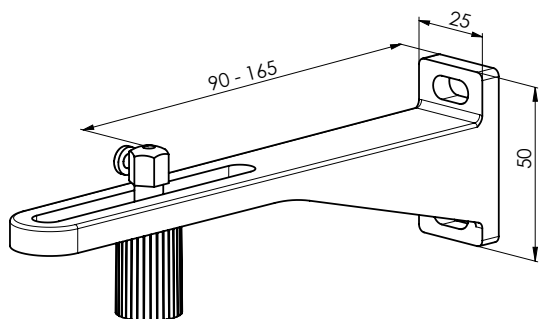
Prowadnica linki pojedyncza, 30 - 75 mm P032/2 (2-01648)



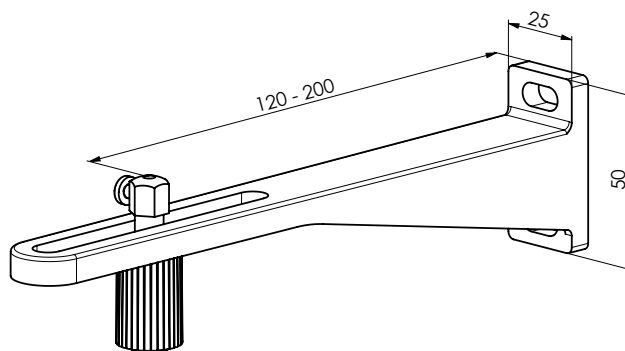
Prowadnica linki pojedyncza, 70 - 130 mm P032/3 (2-01647)



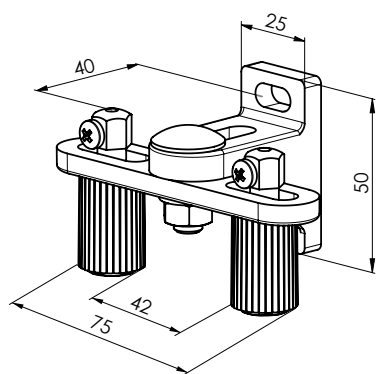
Prowadnica linki pojedyncza, 90 - 165 mm P032/4 (2-01646)



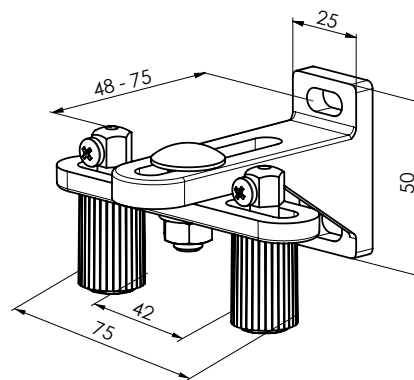
Prowadnica linki pojedyncza, 120 - 200 mm P032/5 (2-01645)



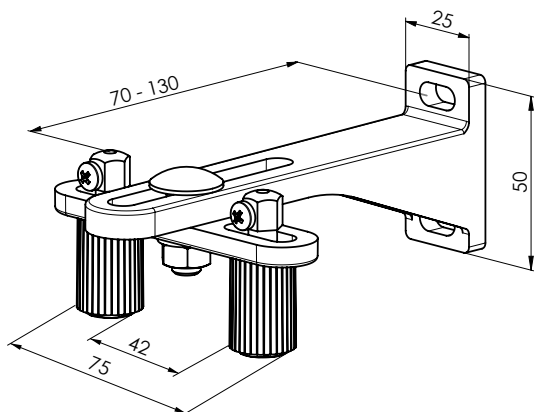
Prowadnica linki podwójna, 40 mm P032/6 (2-01654)



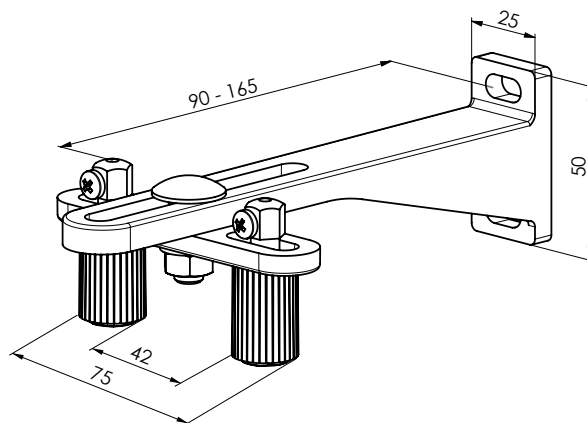
Prowadnica linki podwójna, 48 - 75 mm P032/7 (2-01653)



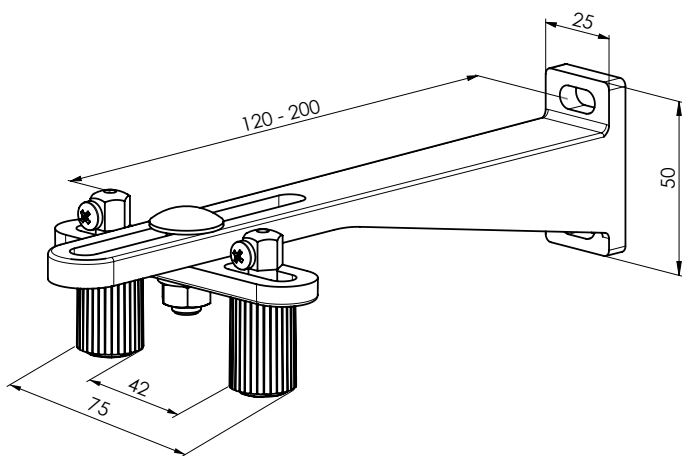
Prowadnica linki podwójna, 70 - 130 mm P032/8 (2-01652)



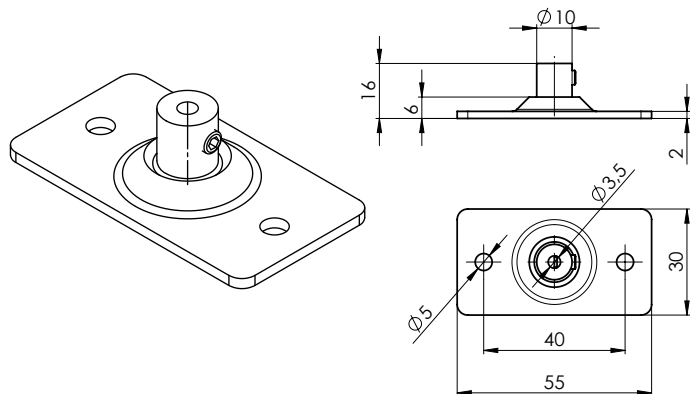
Prowadnica linki podwójna, 90 - 165 mm P032/9 (2-01651)



Prowadnica linki podwójna, 120 - 200 mm P032/10 (2-01650)

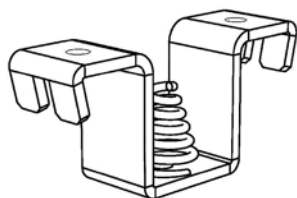


Kątownik napinający P043/1 (6-011032)



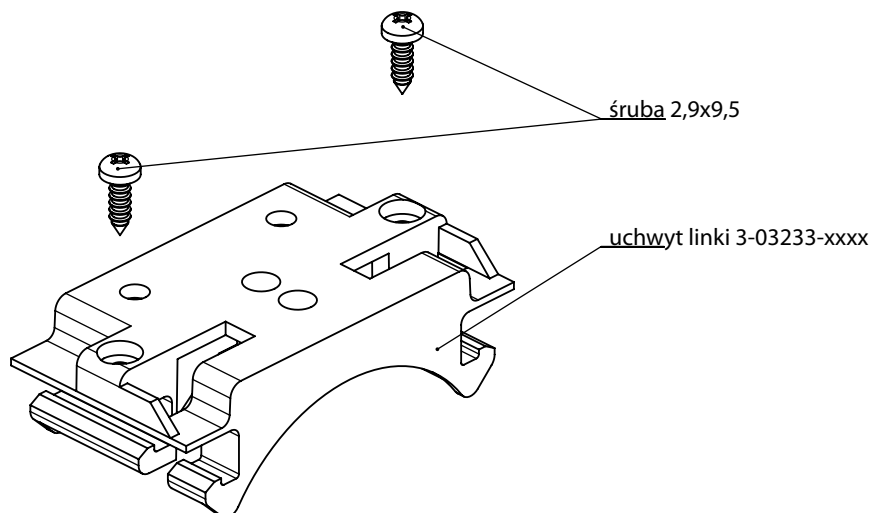
Typ prowadnicy linki	Odległość linki od ramy okna (mm)
Prowadnica linki narożna P031/6	25-46
Prowadnica linki narożna P031	39-60
Prowadnica linki narożna P031/1	49-70
Prowadnica linki pojedyncza P032/1	20-40
Prowadnica linki pojedyncza P032/2	30-75
Prowadnica linki pojedyncza P032/3	70-130
Prowadnica linki pojedyncza P032/4	90-165
Prowadnica linki pojedyncza P032/5	120-200
Prowadnica linki podwójna P032/6	40
Prowadnica linki podwójna P032/7	48-75
Prowadnica linki podwójna P032/8	70-130
Prowadnica linki podwójna P032/9	90-165
Prowadnica linki podwójna P032/10	120-200
Prowadnica linki narożna P031/5	63

Napinacz linki AF 81 P 044 (6-011063)



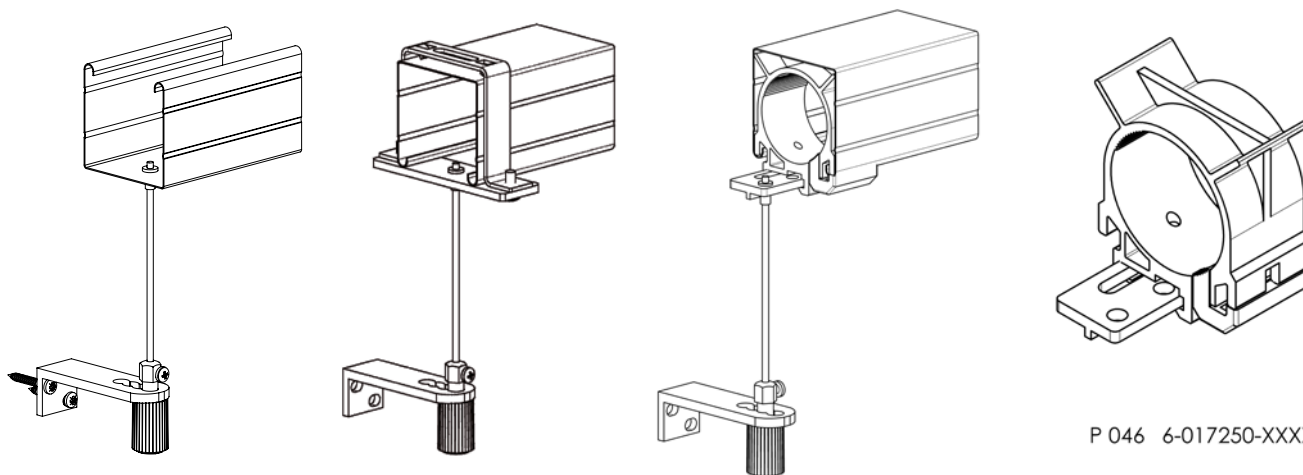
Używa się w kombinacji z P 043/1 Kątownik napinający. Eliminuje rozszerzalność cieplną (lato/zima)

Sestawa uchwyt linki (2-01515-xxxx-0)



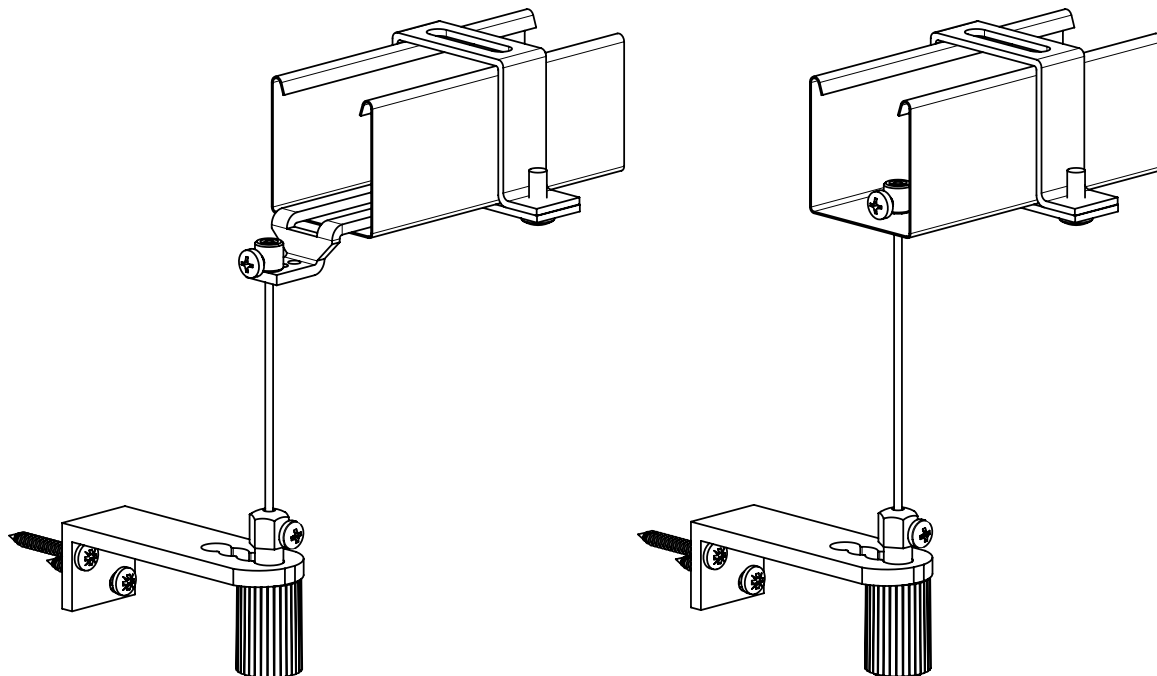
## Prowadzenie linki- sposoby umocowania

Kanał 56 x 58

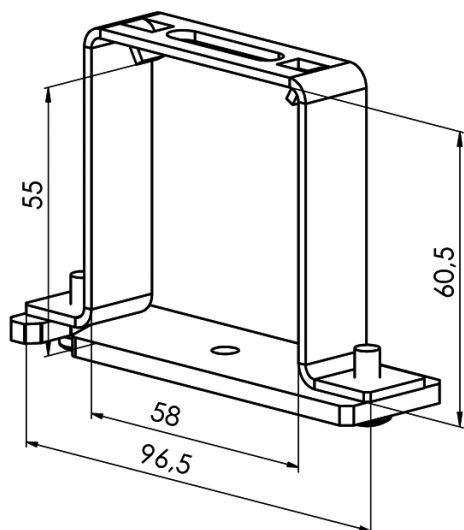


P 046 6-017250-XXXX-0

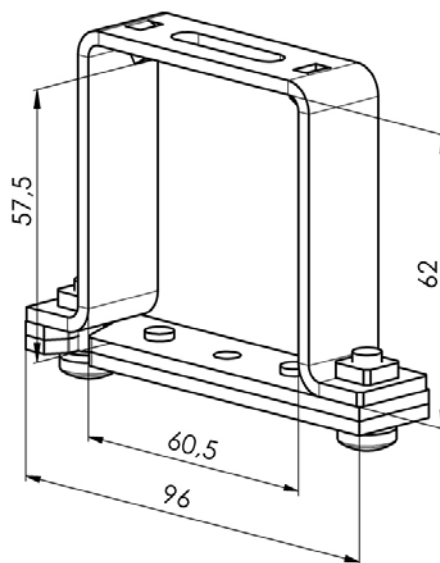
Kanał 40x40



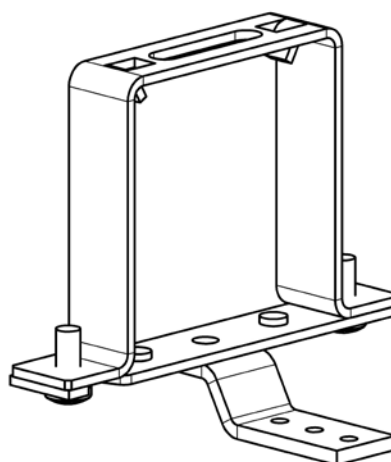
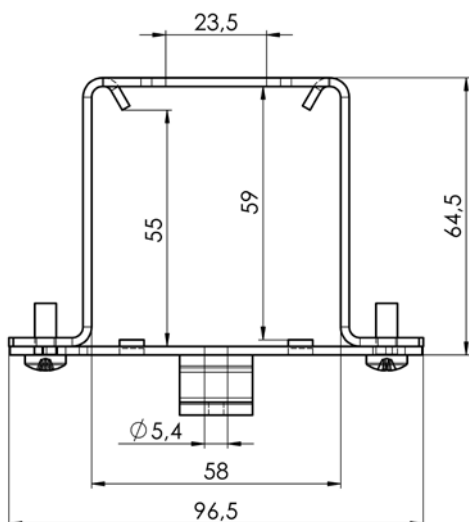
Wieszak linki Fe P002/7 (2-01128)  
(dla profilu górnego 56x58)



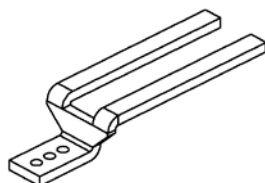
Wieszak linki Al P002/8 (2-01294)  
(dla profilu górnego 58x60)



Wieszak listwy górnej FE do prowadzenia linką (2-00685)  
(dla górnego profilu 56x58)



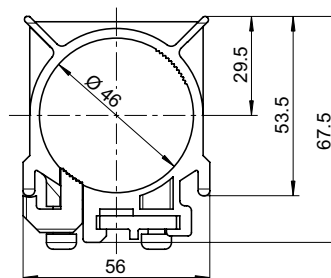
Prowadnica P534/1 (7-301796)  
dla ujemnej (-) osi (-10 ≥ -32)



Śruba zaciskowa P507 (6-001229)  
do linki P 501 (2,2 mm) (C50)



Uchwyt przekładni GEIGER  
z wysięgiem dla linki plastikowej (6-017250)



Podstawowa sp.

Lamel

Obstuga

Prowadzenie

Uchwyty żaluzji

Blachy kryjące

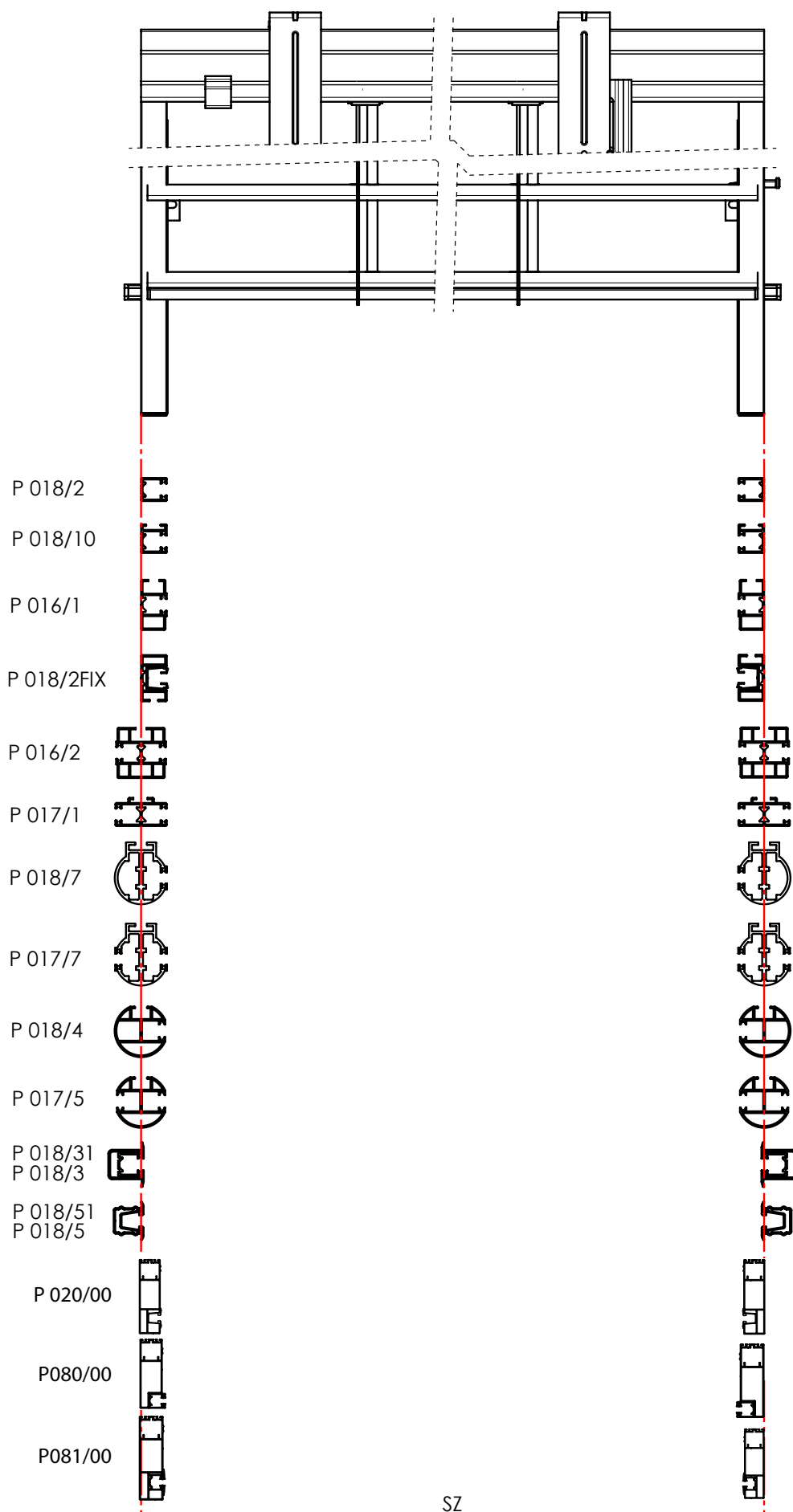
Wymierzenie i montaż

Warianty wykonania

Specjalne wykonanie

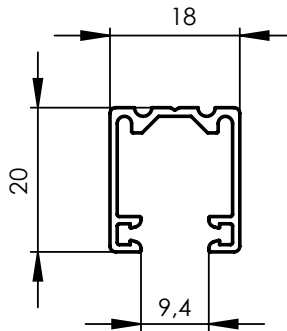
## Prowadzenie listwą prowadzącą

Listwy prowadzące dotyczą: Cetta 50, Cetta 65, C 60-Flexi, Cetta 80, Cetta 80-Flexi, Cetta 80-Slim, Zetta 70, Zetta 90, Setta 65, Setta 90



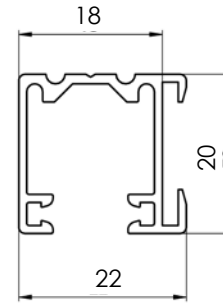
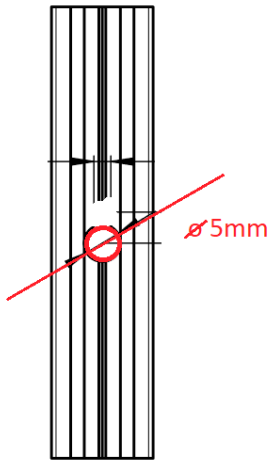
**Listwa prowadząca pojedyncza P 018/2 (7-302122)**

Dla montażu do szpalety (bez użycia konsoli)

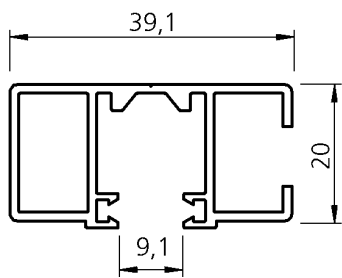


**Listwa prowadząca pojedyncza P 018/10 (7-302363)**

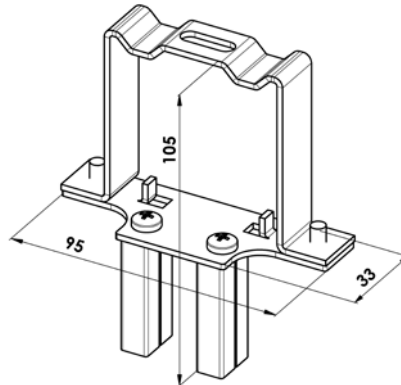
Do montażu na ramę z użyciem konsoli



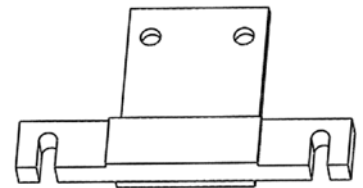
**Listwa prowadząca samonośna P 016/1 (7-302121)**



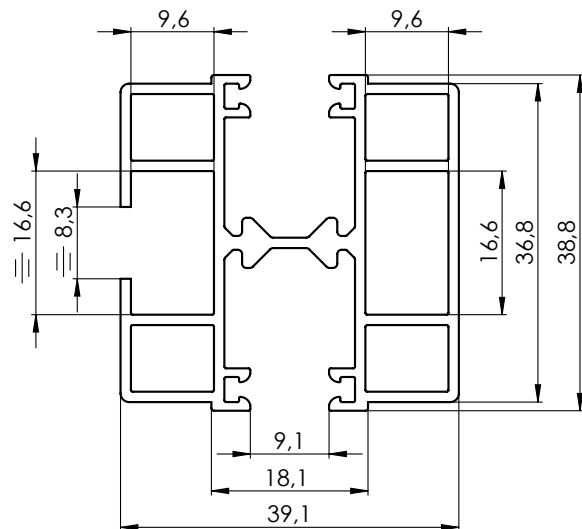
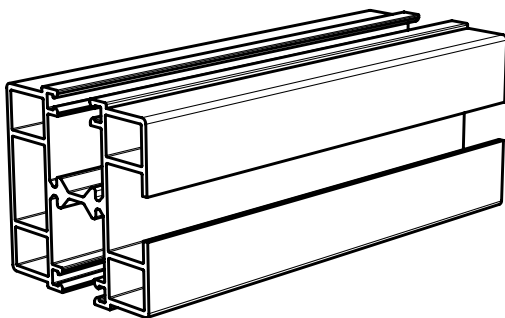
**Wieszak listwy górnej z uchwytem P 002/42 listwy prowadzącej P 016/1**



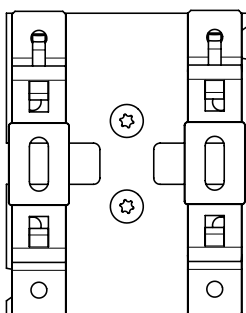
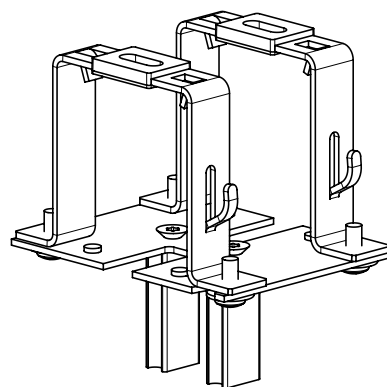
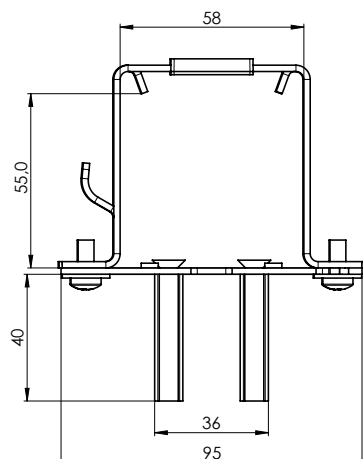
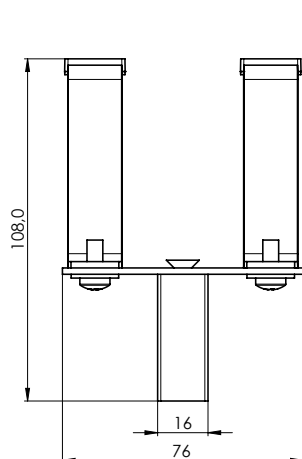
**Zamknięcie P 002/41 (2-00588) listwy prowadzącej P 016/1 i P 016/2**



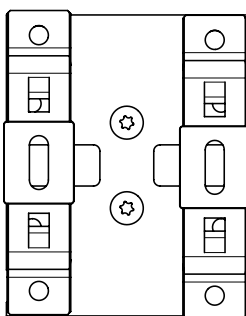
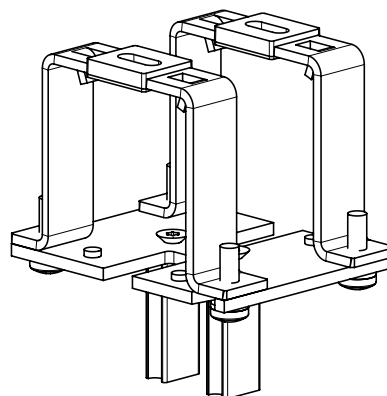
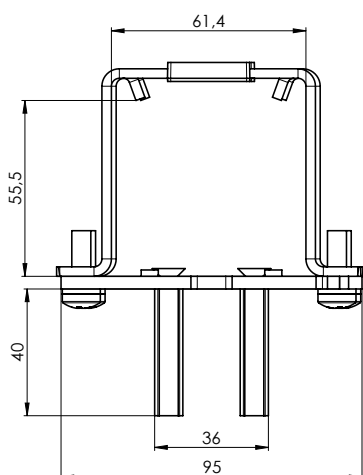
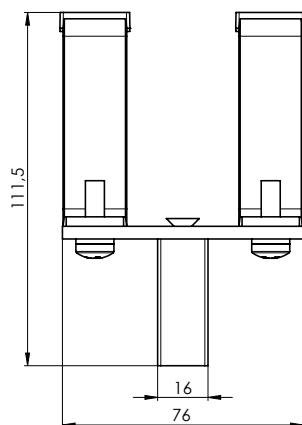
**Listwa prowadząca podwójna P 016/2 (7-303530)**



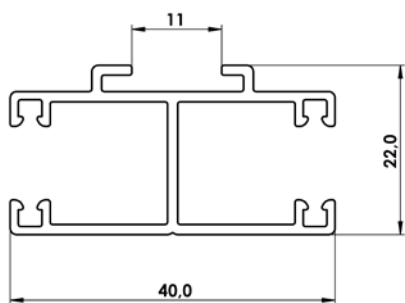
**Wieszak listwy gornej z uchwytem (Fe) P002/14 (2-01684)**  
listwy prowadzacej P 016/2



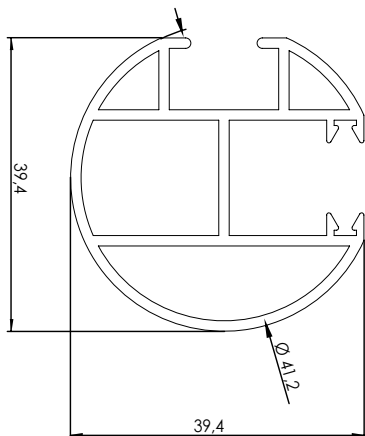
**Wieszak listwy gornej z uchwytem**



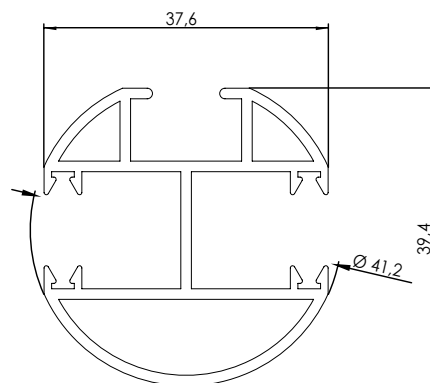
**Listwa prowadząca podwójna  
P 017/1 (7-302123)  
Do montażu na ramę i elewację  
(z użyciem konsoli)**



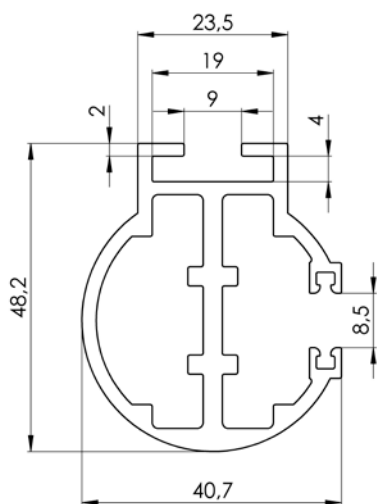
**Listwa prowadząca okrągła  
jednostronna P 018/4 (6-010533)**



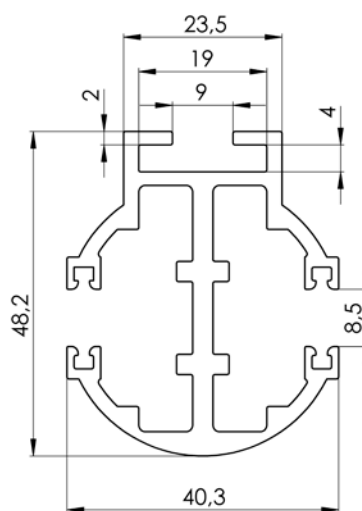
**Listwa prowadząca obustronna  
P 017/5 (6-010532)**



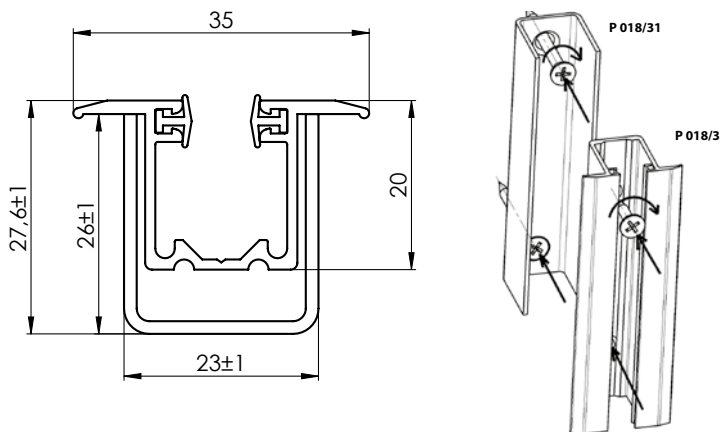
**Okrągła listwa prowadząca pojedyncza  
P 018/7 (7-302154)**



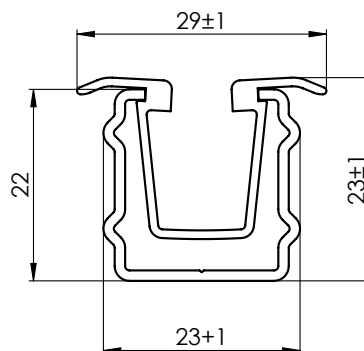
**Okrągła listwa prowadząca podwójna  
P 017/7 (7-302155)**



**Kaseta podtynkowa P 018/31 (3-01419-0000) z listwą prowadzącą P 018/3X (7-302234-PU52)**



**Kaseta podtynkowa P 018/51 (7-301781, Al) z listwą prowadzącą P 018/5 (7-301782, PVC)**

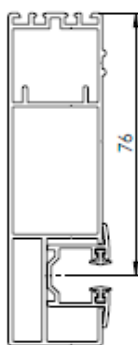
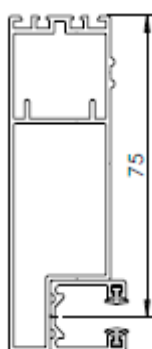
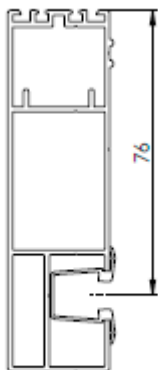


Listwa prowadząca podtynkowa jest cięta z dwóch części (300 mm od górnej krawędzi) i jest połączona kedrem z powodu nasadzenia na prowadnice żaluzji i prawidłowego naprowadzania do tulei listwy prowadzącej. Keder jest w całości na całej wysokości listwy prowadzącej.

P 020/00vrO  
P 020/00vrR

P 080/00vrO  
P 080/00vrR

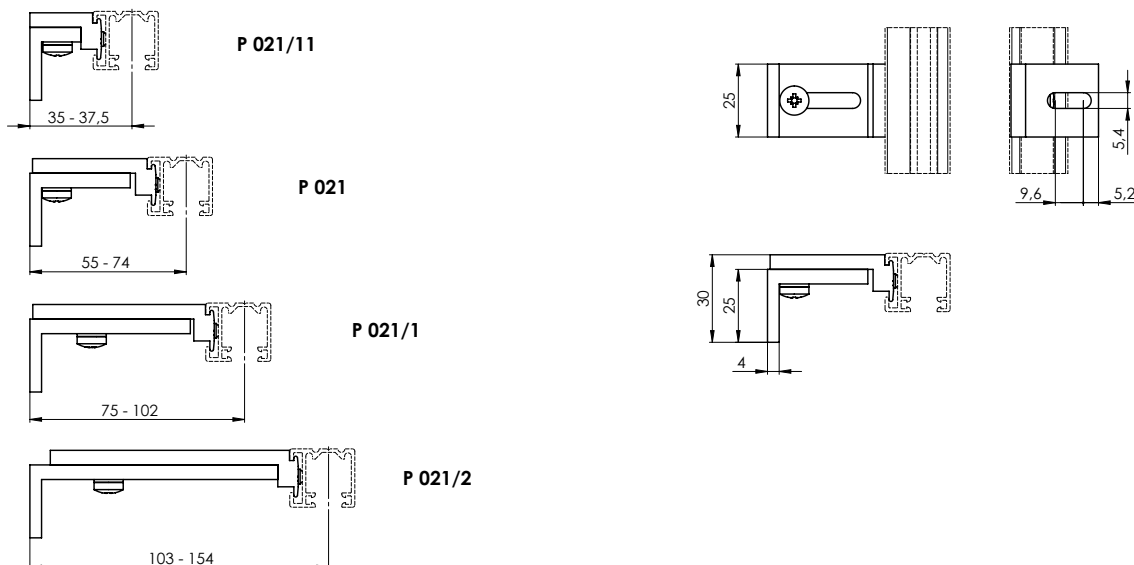
P 081/00vrO  
P 081/00vrR



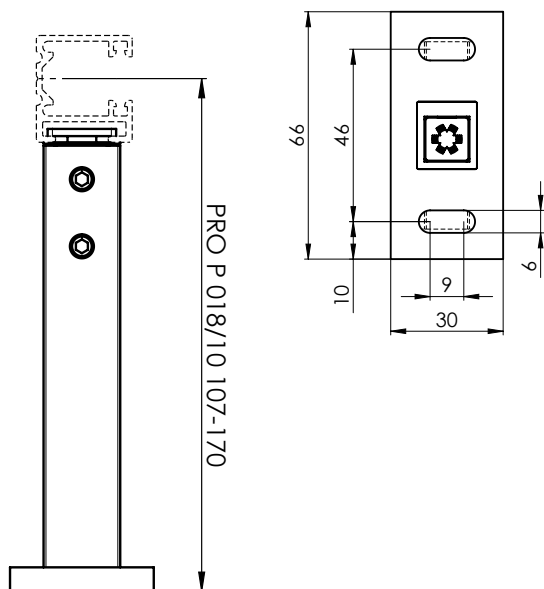
Profile rozszerzające - patrz rozdział Żaluzja samonośna VIVA

## Uchwyty listew prowadzących

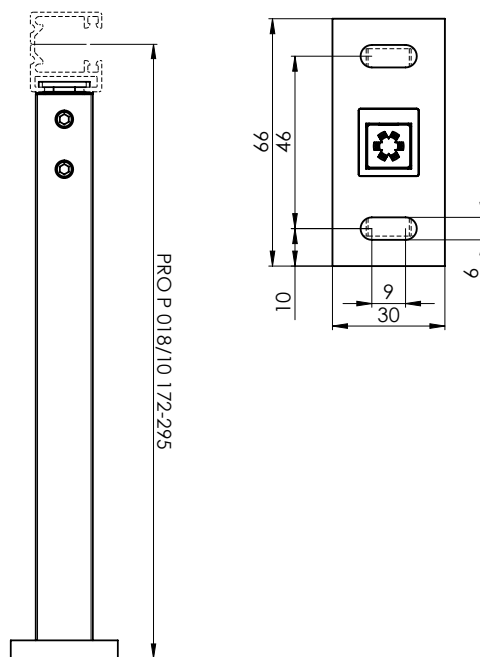
Dla listwy prowadzącej P 017/1, P 018/10



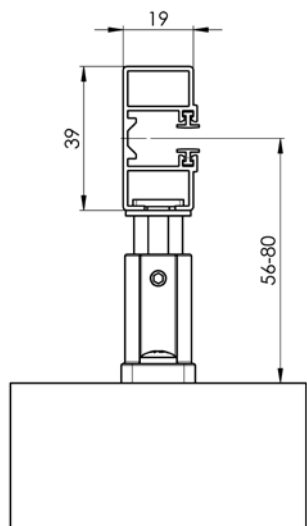
Uchwyt listwy prowadzącej teleskopowej, P021/3 (2-00401) dla listwy prowadzącej P 017/1, P 017/5, P 018/10, P 018/4



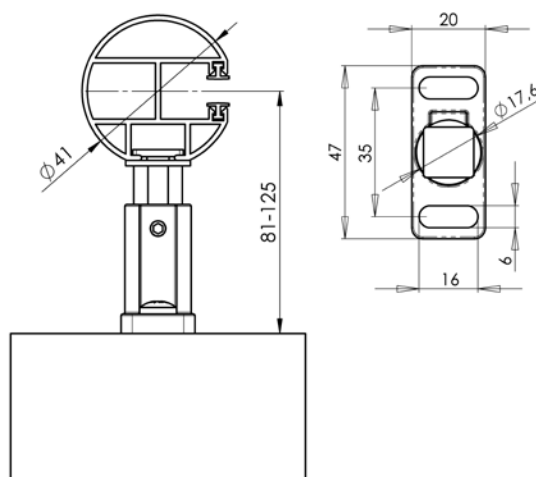
Uchwyt listwy prowadzącej teleskopowej, P021/4 (2-00402) dla listwy prowadzącej P 017/1, P 017/5, P 018/10, P 018/4

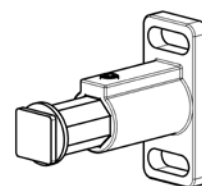
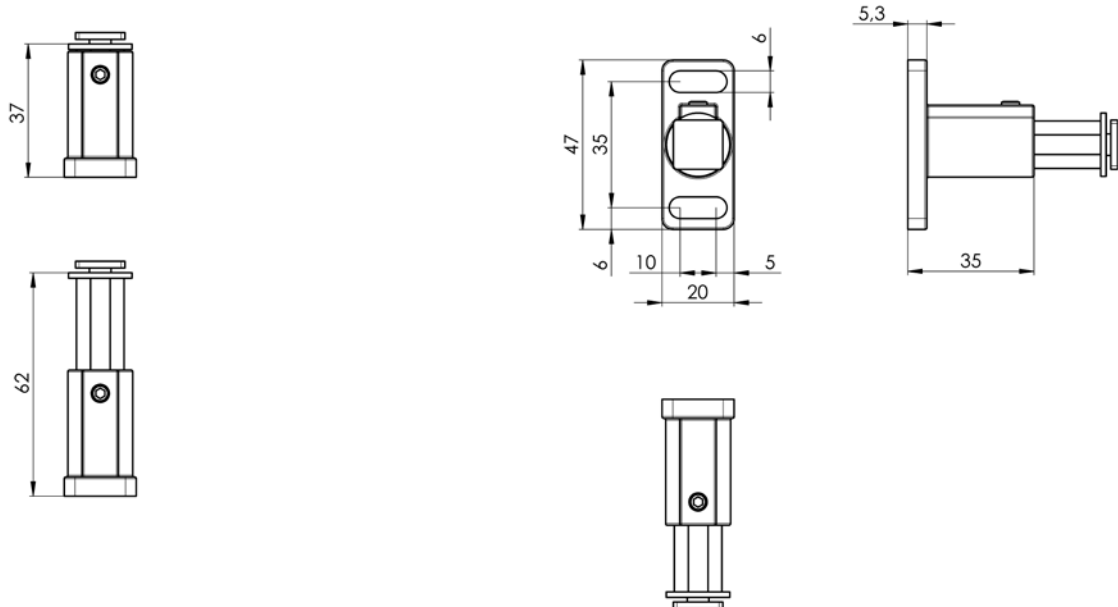


Uchwyt listwy prowadzącej teleskopowej STS, P021/5 (2-00582) dla listwy prowadzącej P 016/1, P 017/1, P 017/5, P 018/10, P 018/4

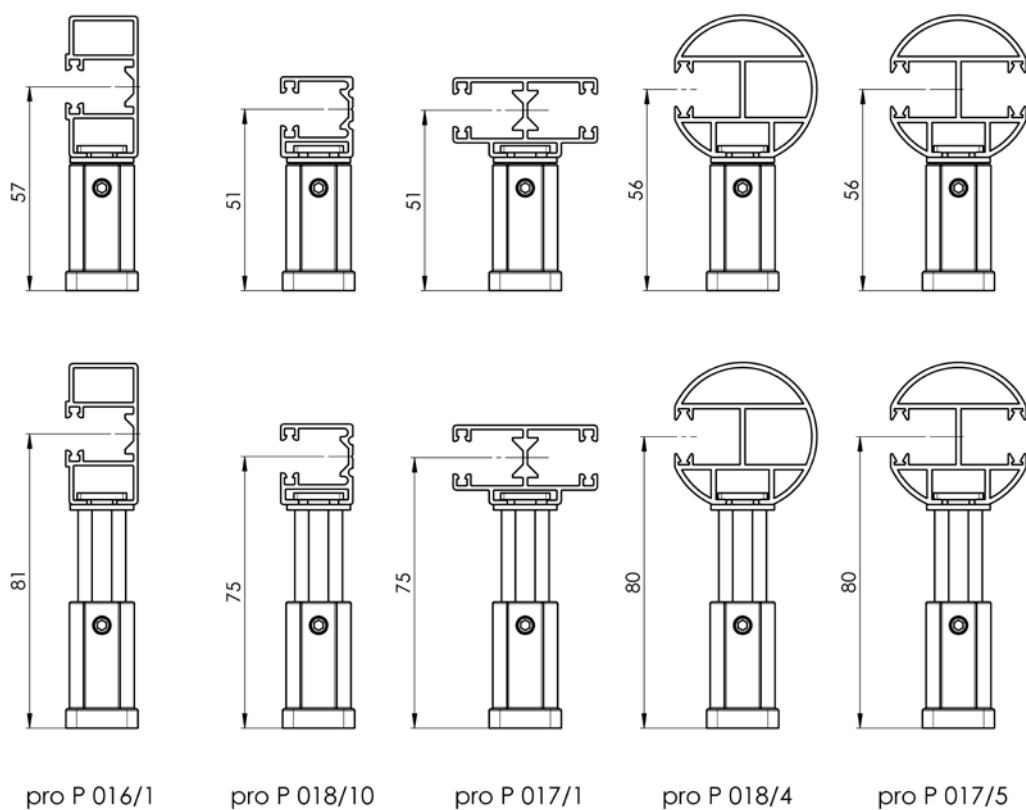


Uchwyt listwy prowadzącej teleskopowej STS, P021/6 (2-00583) dla listwy prowadzącej P 016/1, P 017/1, P 017/5, P 018/10, P 018/4





**Uchwyt listwy prowadzącej teleskopowy STS, P021/5** 2-00582-XXXX-0



pro P 016/1

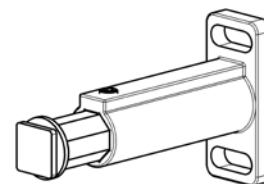
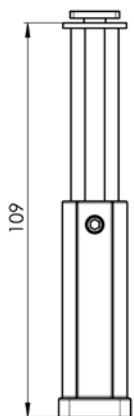
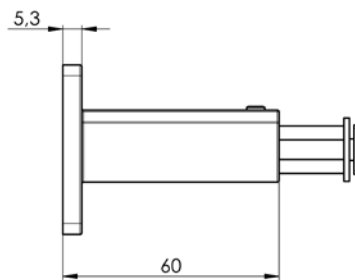
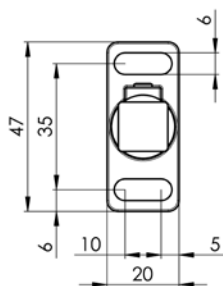
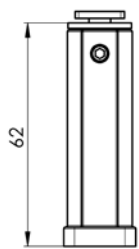
pro P 018/10

pro P 017/1

pro P 018/4

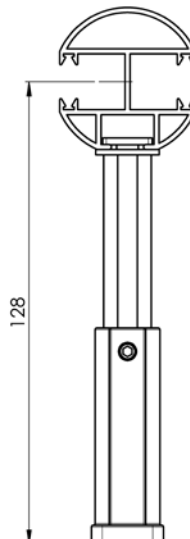
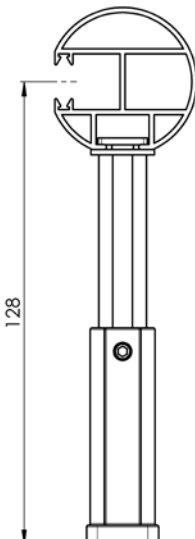
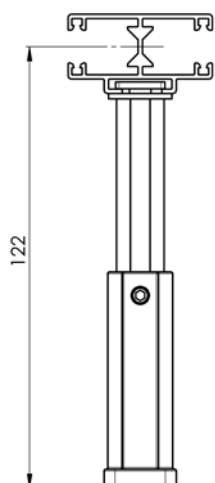
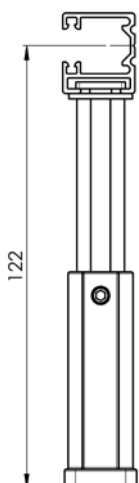
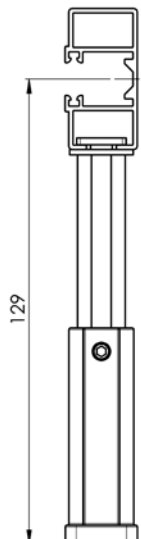
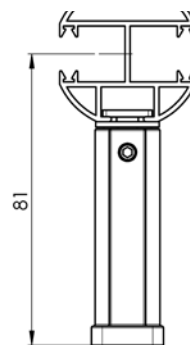
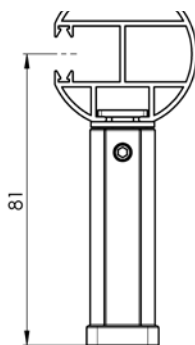
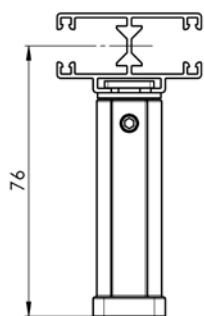
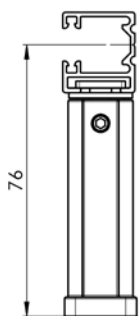
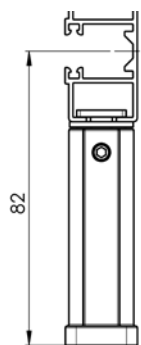
pro P 017/5

**Uchwyt listwy prowadzącej teleskopowy STS, P021/5** 2-00582-XXXX-0



**Uchwyt listwy prowadzącej teleskopowy STS, P021/6**

2-00583-XXXX-0



pro P 016/1

pro P 018/10

pro P 017/1

pro P 018/4

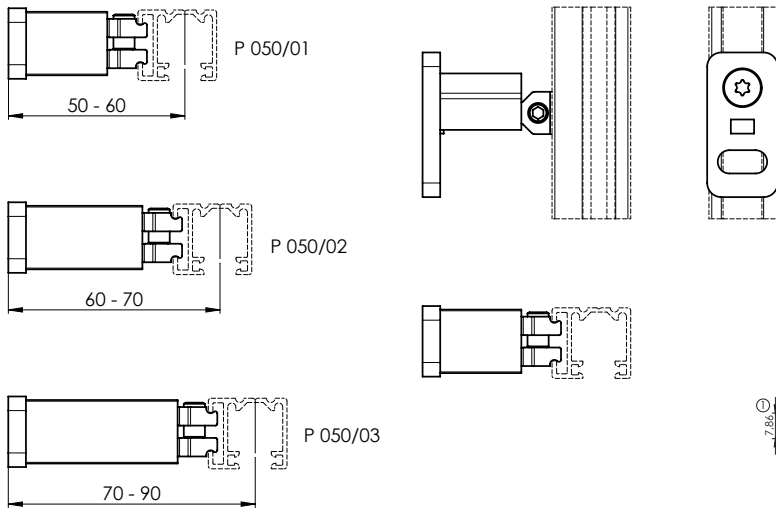
pro P 017/5

**Uchwyt listwy prowadzącej teleskopowy STS, P021/6**

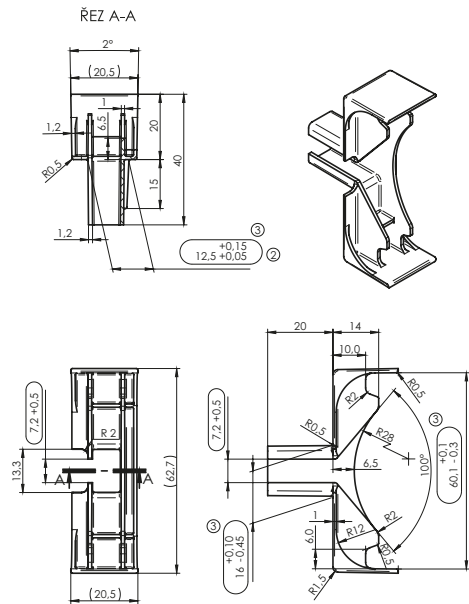
2-00583-XXXX-0

## Uchwyty listew prowadzących

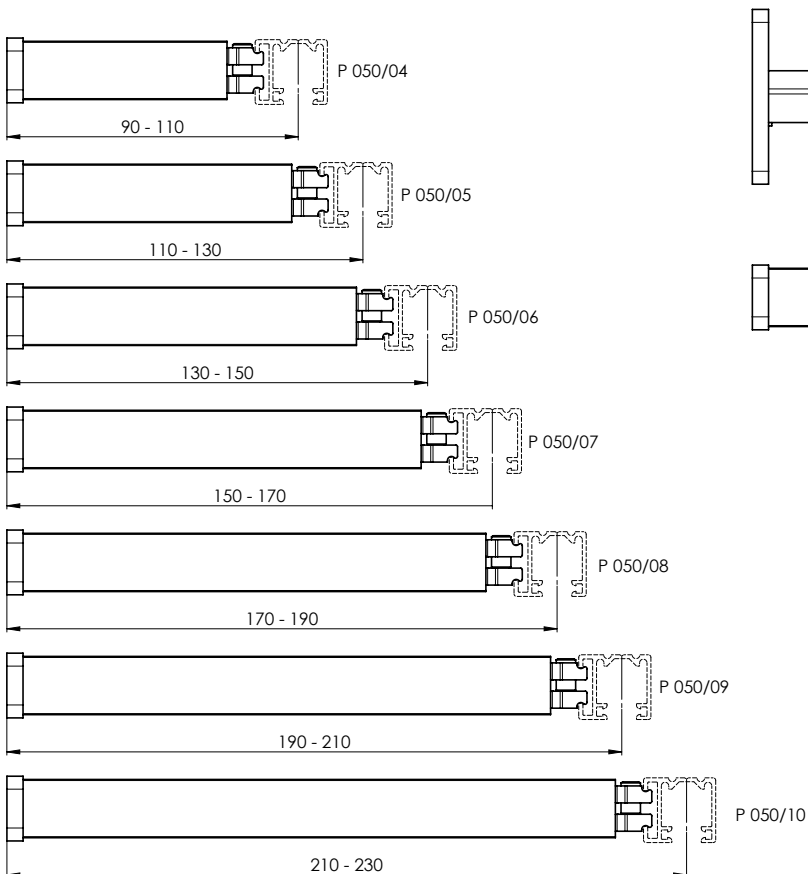
Uchwyt listwy prowadzącej teleskopowy, P050/01 (2-01027), P050/02 (2-01028), P050/03 (2-01029) dla listwy prowadzącej P017/1 i P018/10



Uchwyt blokujący listwy prowadzącej



Uchwyt listwy prowadzącej teleskopowy, P050/04 (2-01030), P050/05 (2-01031), P050/06 (2-01032), P050/07 (2-01033), P050/08 (2-01034), P050/09 (2-01035), P050/10 (2-01036) dla listwy prowadzącej P017/1 i P018/10

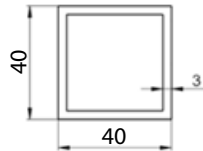


## Uchwyty listew prowadzących

Wszystkie typy uchwytów są zgodne dla obu typów profili kwadratowych.

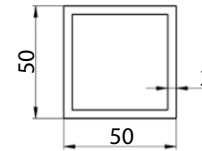
### Profil kwadratowy P 100

Dotyczy wszystkich typów żaluzji oprócz S90, Z90 i C100.



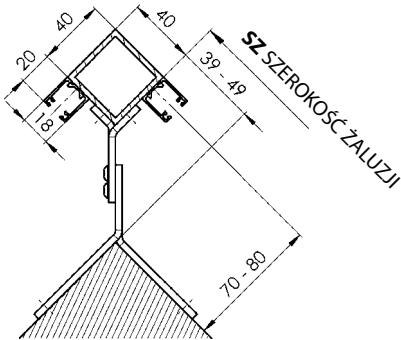
### Profil kwadratowy P 100/2

Dotyczy tylko S90, Z90 i C100.

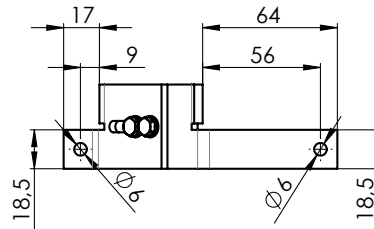


### Uchwyt listwy prowadzącej narożny zewnętrzny 70-80 P 098/0 2-01150-PU11

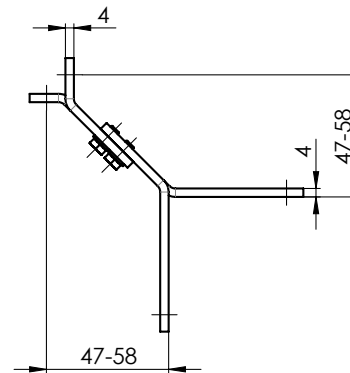
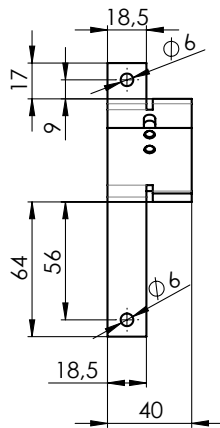
Dla wysunięcia 70mm jest wymierzana szerokość żaluzji (SZ) większa o 39mm. Z każdym następnym wysunięciem o 1 mm szerokość też zwiększa się o 1 mm.



- 70 → 39 mm
- 71 → 40 mm
- 72 → 41 mm
- 73 → 42 mm
- 74 → 43 mm
- 75 → 44 mm
- 76 → 45 mm
- 77 → 46 mm
- 78 → 47 mm
- 79 → 48 mm
- 80 → 49 mm



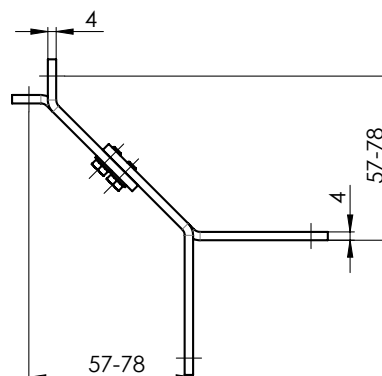
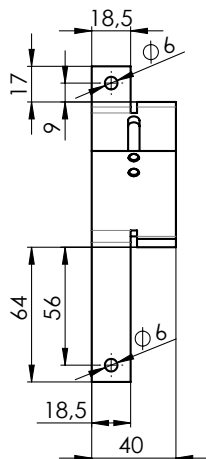
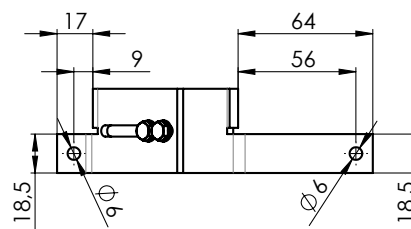
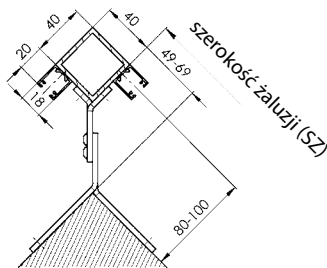
Dla profilu 40x40 mm 70 mm to minimalna odległość osi prowadnicy od powierzchni mocowania!



### Uchwyt listwy prowadzącej narożny 80-100 P098/1 2-01151-PU11

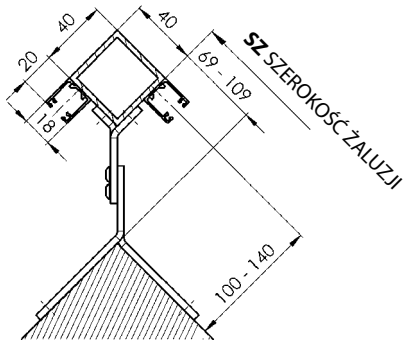
Dla wysunięcia 80mm jest wymierzana szerokość żaluzji (SZ) większa o 49mm. Z każdym następnym wysunięciem o 1 mm szerokość też zwiększa się o 1 mm.

- 80 → 49 mm
- 81 → 50 mm
- ...
- 90 → 59 mm
- 91 → 60 mm
- ...
- 99 → 68 mm
- 100 → 69 mm

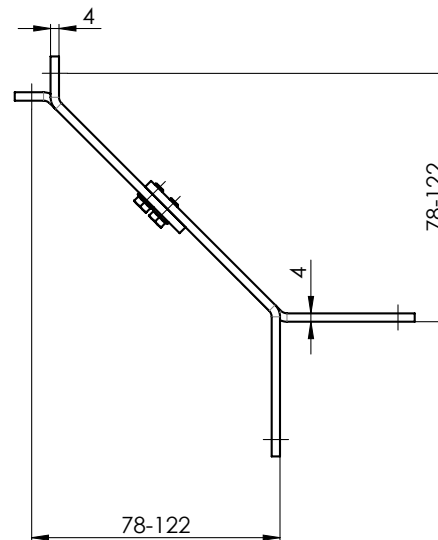
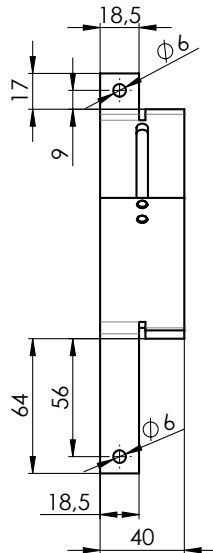
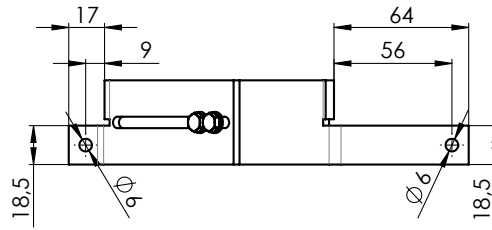


### Uchwyt listwy prowadzącej narożny zewnętrzny 100-140 P098/2 (2-01152-PU11)

Dla wysunięcia 100mm jest wymierzana szerokość żaluzji (SZ) większa o 69mm. Z każdym następnym wysunięciem o 1 mm szerokość też zwiększa się o 1 mm.

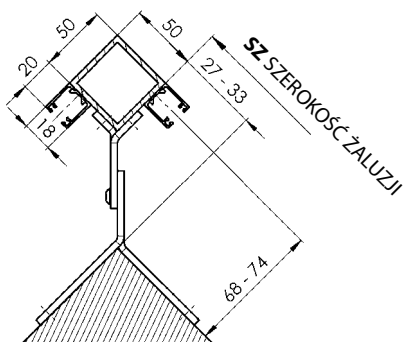


100	->	69 mm
101	->	70 mm
...		
120	->	89 mm
121	->	90 mm
...		
139	->	108 mm
140	->	109 mm



### Uchwyt listwy prowadzącej narożny zewnętrzny 68-74 P 098/3 (2-01807-PU11)

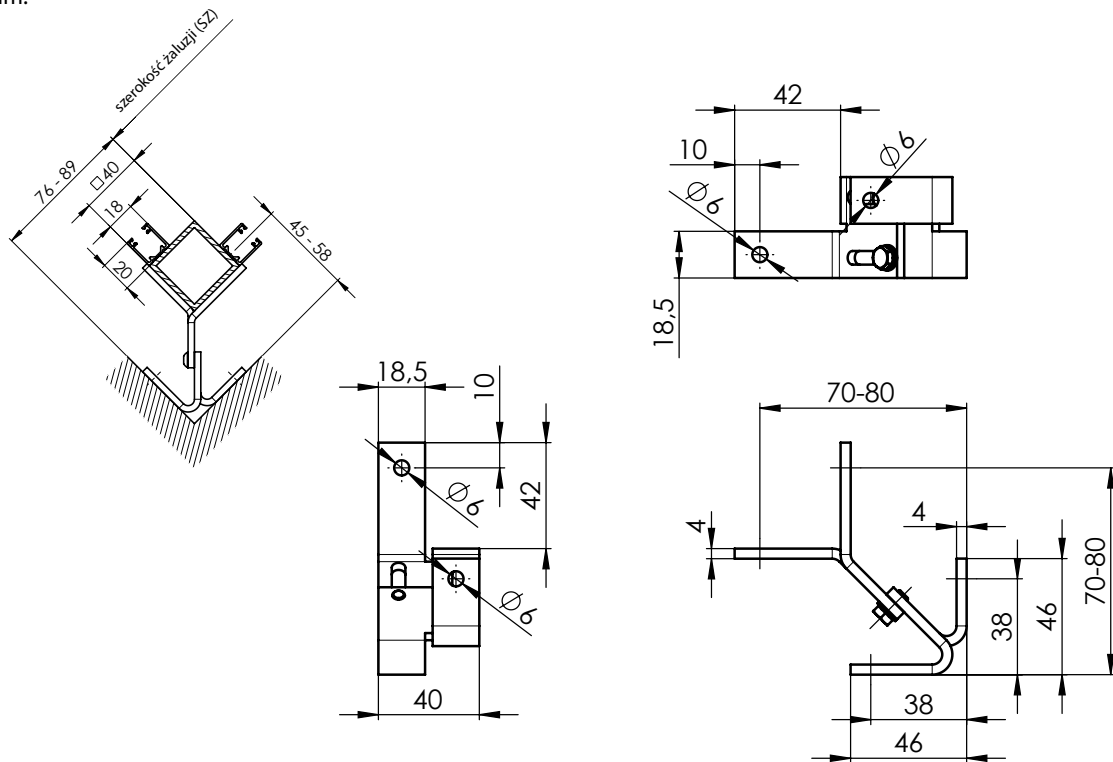
Dla wysunięcia 68mm jest wymierzana szerokość żaluzji (SZ) większa o 27mm. Z każdym następnym wysunięciem o 1 mm szerokość też zwiększa się o 1 mm.



68	->	27 mm
69	->	28 mm
70	->	29 mm
71	->	30 mm
72	->	31 mm
73	->	32 mm
74	->	33 mm

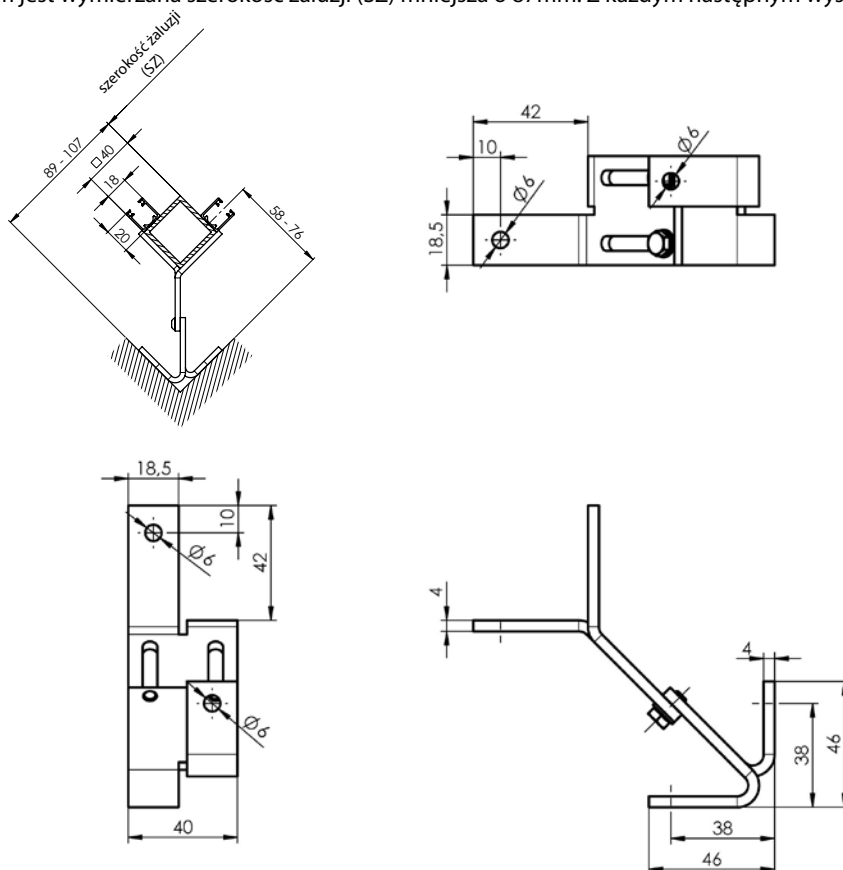
**Uchwyt listwy prowadzącej narożny wewnętrzny 45-58 P 099/0 (2-01154-PU11)**

Dla wysunięcia 45mm jest wymierzana szerokość żaluzji (SZ) mniejsza o 76mm. Z każdym następnym wysunięciem o 1 mm szerokość też skróci się o 1 mm.



**Uchwyt listwy prowadzącej narożny wewnętrzny 58-76 P 099/1 2-01155-PU11**

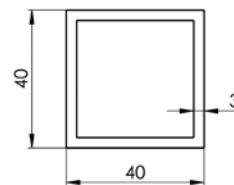
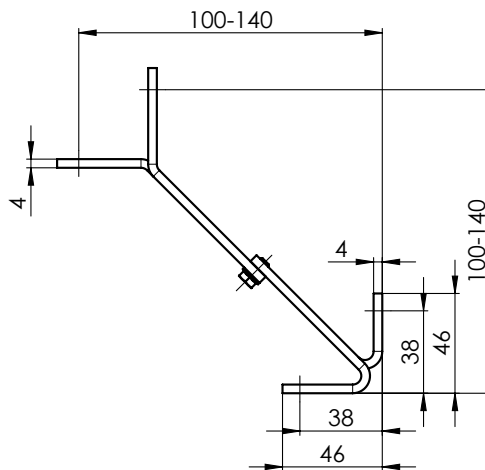
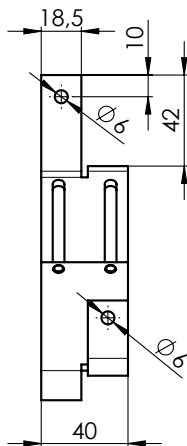
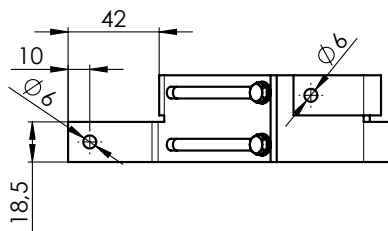
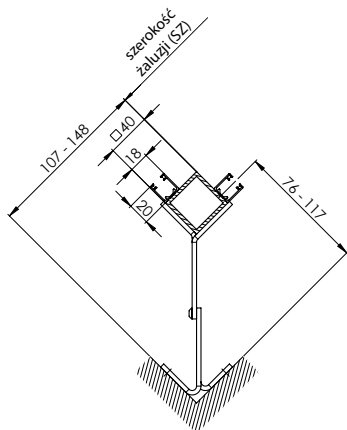
Dla wysunięcia 58 mm jest wymierzana szerokość żaluzji (SZ) mniejsza o 87mm. Z każdym następnym wysunięciem o 1 mm szerokość też skróci się o 1 mm.



### Uchwyt listwy prowadzącej narożny wewnętrzny 76-117 P 099/2

2-01156-PU11

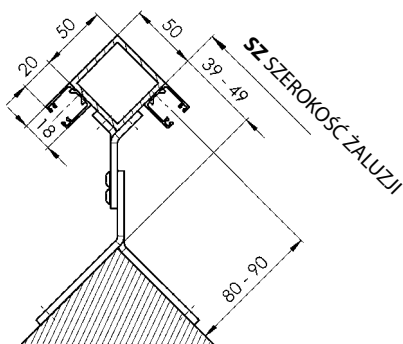
Dla wysunięcia 76 mm jest wymierzana szerokość żaluzji (SZ) mniejsza o 107 mm. Z każdym następnym wysunięciem o 1 mm szerokość też skróci się o 1 mm.



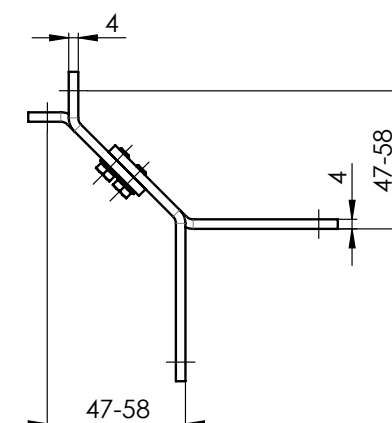
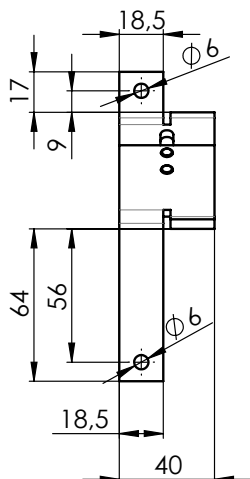
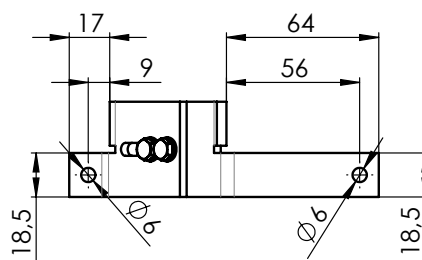
### Uchwyty listw prowadzących tylko dla S90, Z90 i C100

Uchwyt listwy prowadzącej narożny zewnętrzny 70-80 P098/4 2-01943-PU11

Dla wysunięcia 80 mm jest wymierzana szerokość żaluzji (SZ) mniejsza o 39 mm. Z każdym następnym wysunięciem o 1 mm szerokość też skróci się o 1 mm.

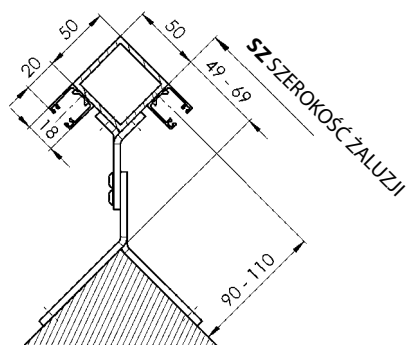


- 80 -> 39 mm
- 81 -> 40 mm
- 82 -> 41 mm
- 83 -> 42 mm
- 84 -> 43 mm
- 85 -> 44 mm
- 86 -> 45 mm
- 87 -> 46 mm
- 88 -> 47 mm
- 89 -> 48 mm
- 90 -> 49 mm

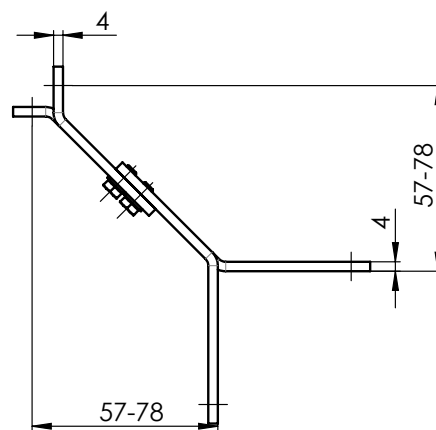
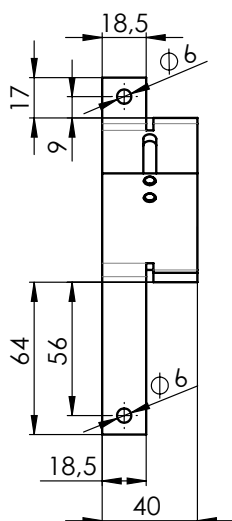
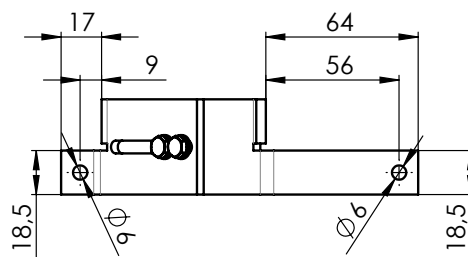


**Uchwyt listwy prowadzącej narożny zewnętrzny 80-100 P098/5 2-01944-PU11**

Dla wysunięcia 90 mm jest wymierzana szerokość żaluzji (SZ) mniejsza o 49 mm. Z każdym następnym wysunięciem o 1 mm szerokość też skróci się o 1 mm.

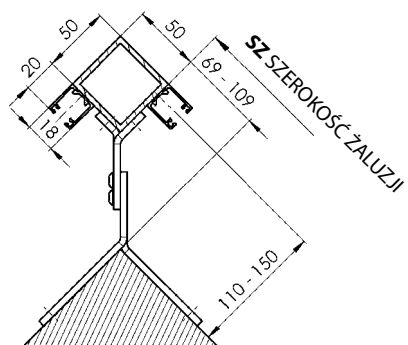


- 90 --> 49 mm
- 91 --> 50 mm
- ...
- 100 --> 59 mm
- 101 --> 60 mm
- ...
- 109 --> 68 mm
- 110 --> 69 mm

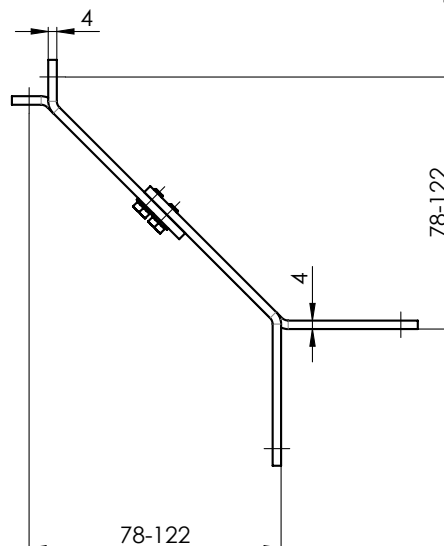
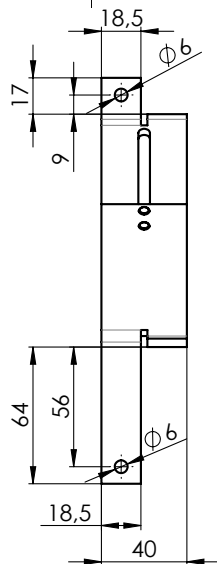
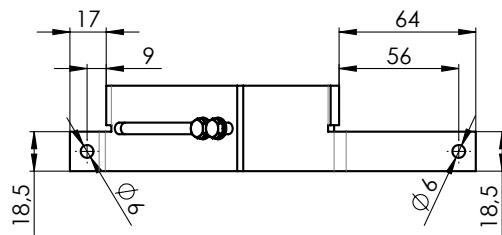


**Uchwyt listwy prowadzącej narożny zewnętrzny 100-140 P098/6 2-01945-PU11**

Dla wysunięcia 110 mm jest wymierzana szerokość żaluzji (SZ) mniejsza o 69 mm. Z każdym następnym wysunięciem o 1 mm szerokość też skróci się o 1 mm.

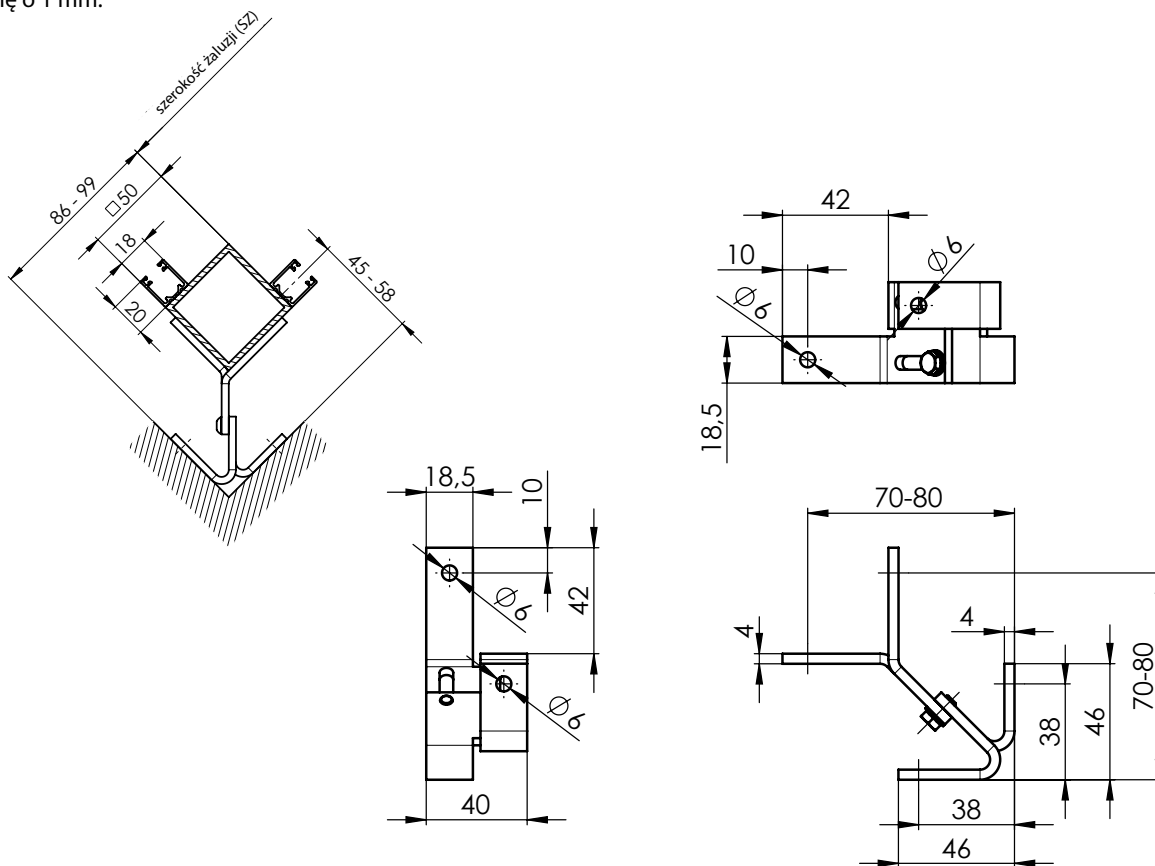


- 110 --> 69 mm
- 111 --> 70 mm
- ...
- 130 --> 89 mm
- 131 --> 90 mm
- ...
- 149 --> 108 mm
- 150 --> 109 mm



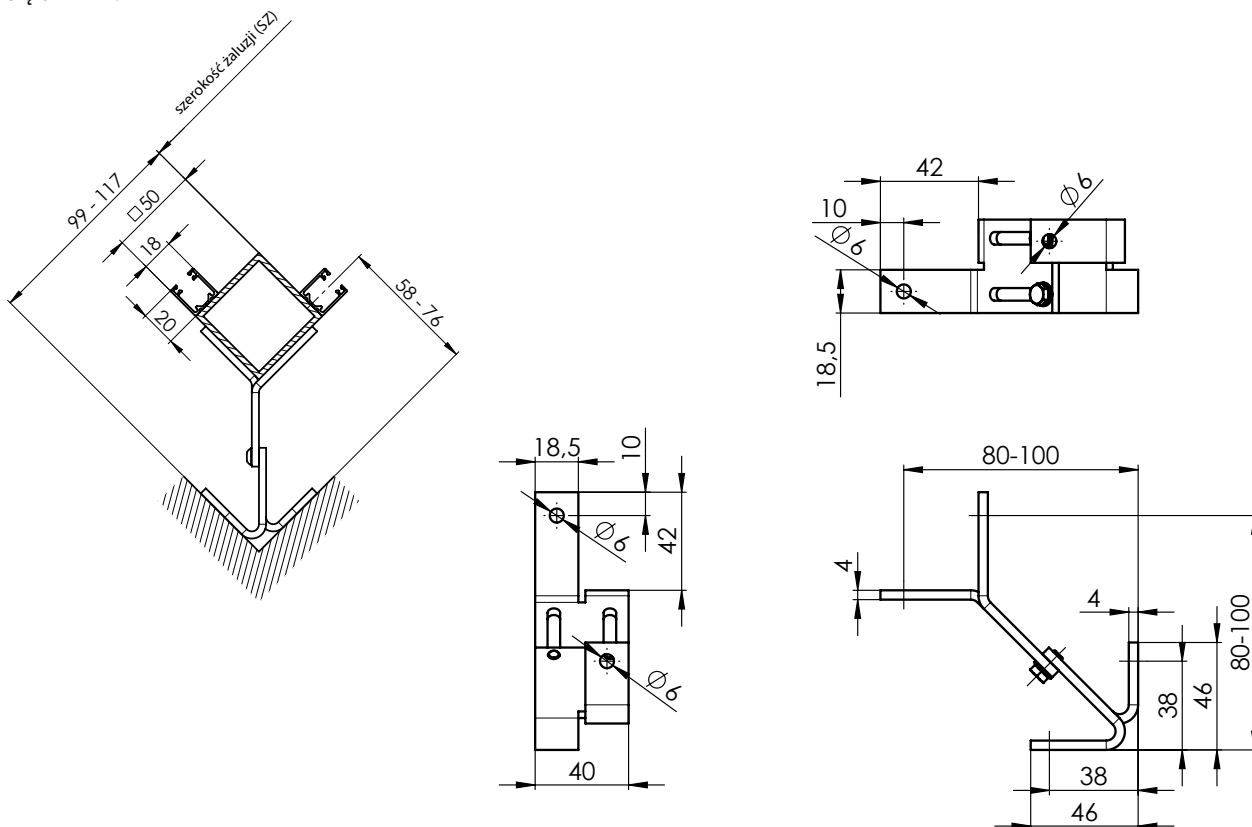
### Uchwyt listwy prowadzącej narożny wewnętrzny 45-58 P099/0 2-01154- PU11

Dla wysunięcia 45 mm jest wymierzana szerokość żaluzji (SZ) mniejsza o 86 mm. Z każdym następnym wysunięciem o 1 mm szerokość też skróci się o 1 mm.



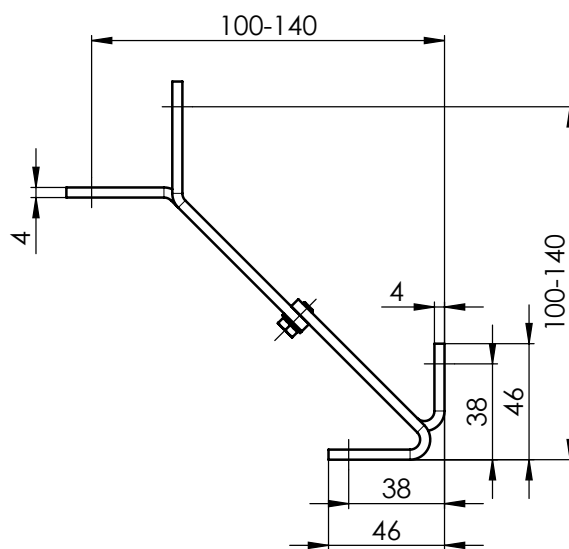
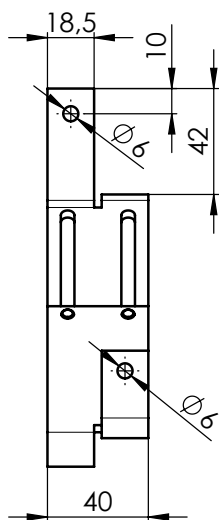
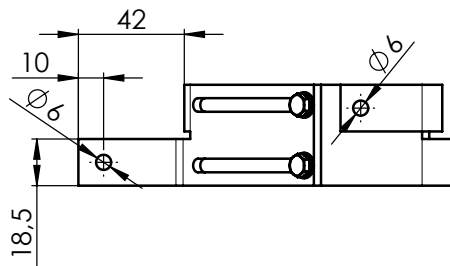
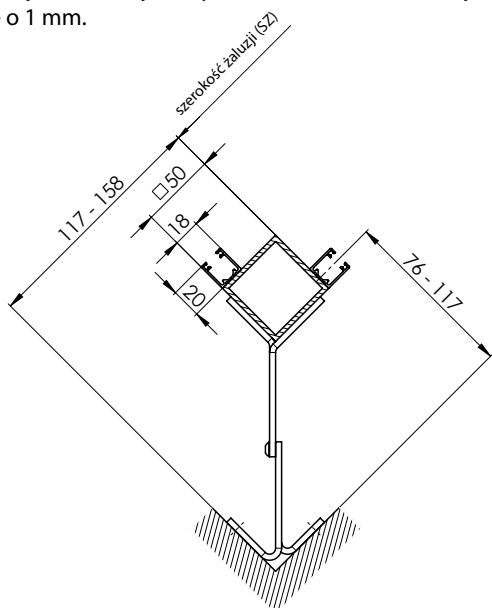
### Uchwyt listwy prowadzącej narożny wewnętrzny 58-76 P099/1 2-01155- PU11

Dla wysunięcia 58 mm jest wymierzana szerokość żaluzji (SZ) mniejsza o 99 mm. Z każdym następnym wysunięciem o 1 mm szerokość też skróci się o 1 mm.



**Uchwyt listwy prowadzącej narożny wewnętrzny 76-117 P099/2 2-01156- PU11**

Dla wysunięcia 76 mm jest wymierzana szerokość żaluzji (SZ) mniejsza o 117 mm. Z każdym następnym wysunięciem o 1 mm szerokość te: skróci się o 1 mm.



Podstawowa sp.

Lamel

Obsługa

Prowadzenie

Uchwyty żaluzji

Blachy kryjące

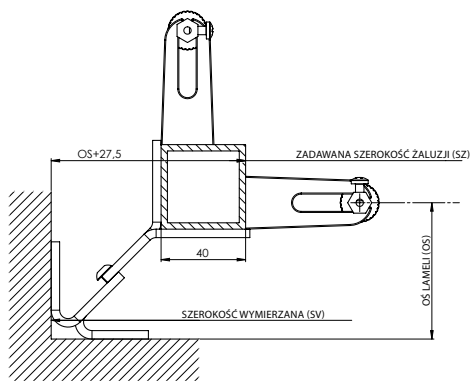
Wymierzenie i montaż

Warianty wykonania

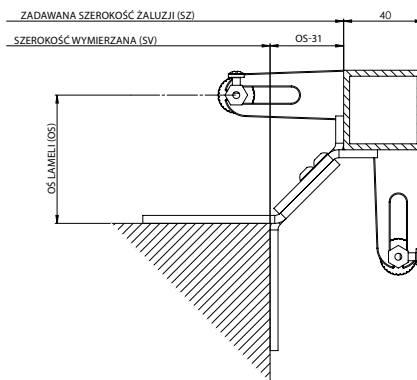
Specjalne wykonanie

## Wymierzenie uchwytów narożnikowych

### Wymierzenie - linka

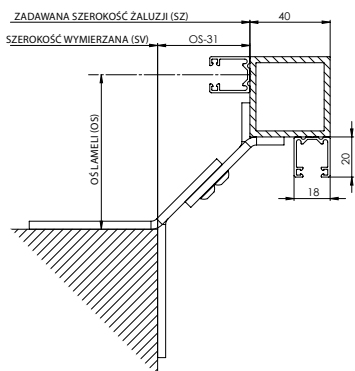


$$SZ=SV-(OS+27,5)$$

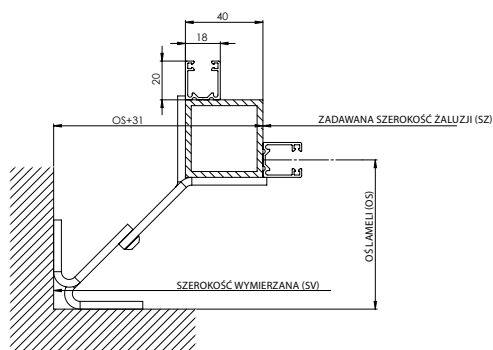


$$SZ=SV+(OS-27,5)$$

### Wymierzenie - listwa

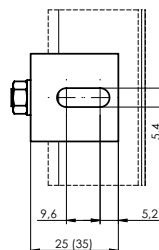
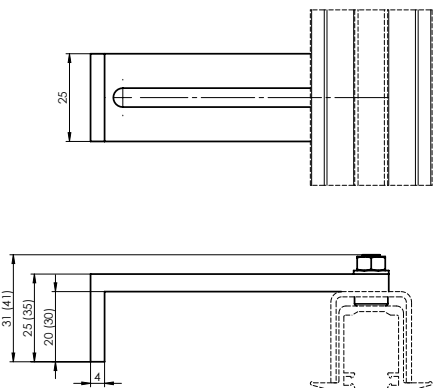


$$SZ=SV+(OS-31)$$

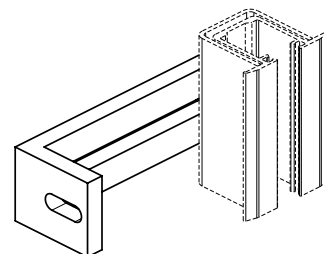
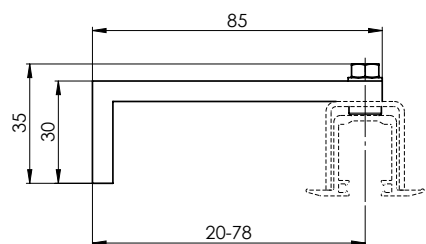
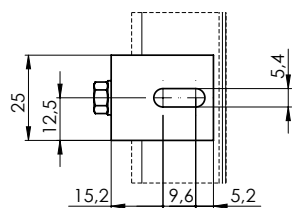
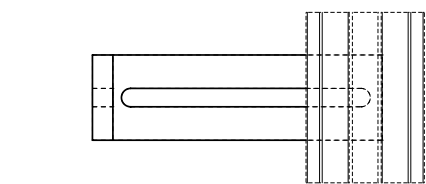


$$SZ=SV-(OS+31)$$

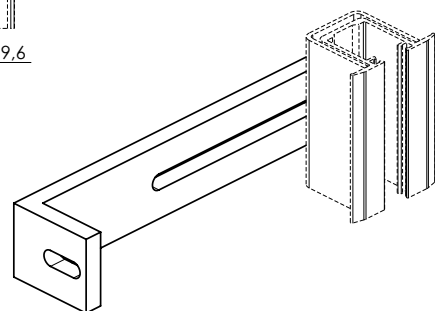
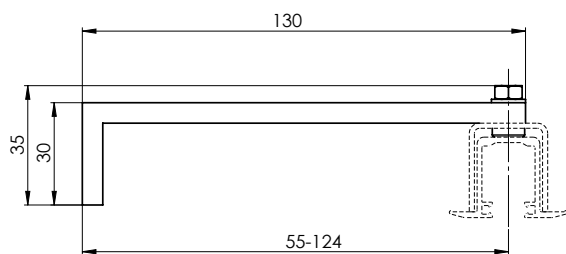
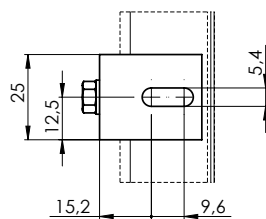
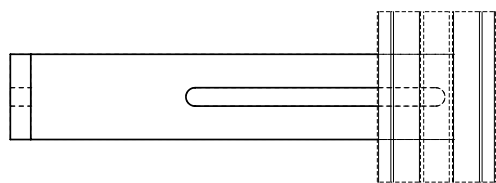
## Uchwyty obudowy listew prowadzących



**Uchwyt listwy prowadzącej 20-80 P 047/1 2-01318-0000-2**



**Uchwyt listwy prowadzącej 55-125 P 047/2 2-01319-0000-2**



Podstawowa sp.

Lamel

Obsługa

Prowadzenie

Uchwyty żaluzji

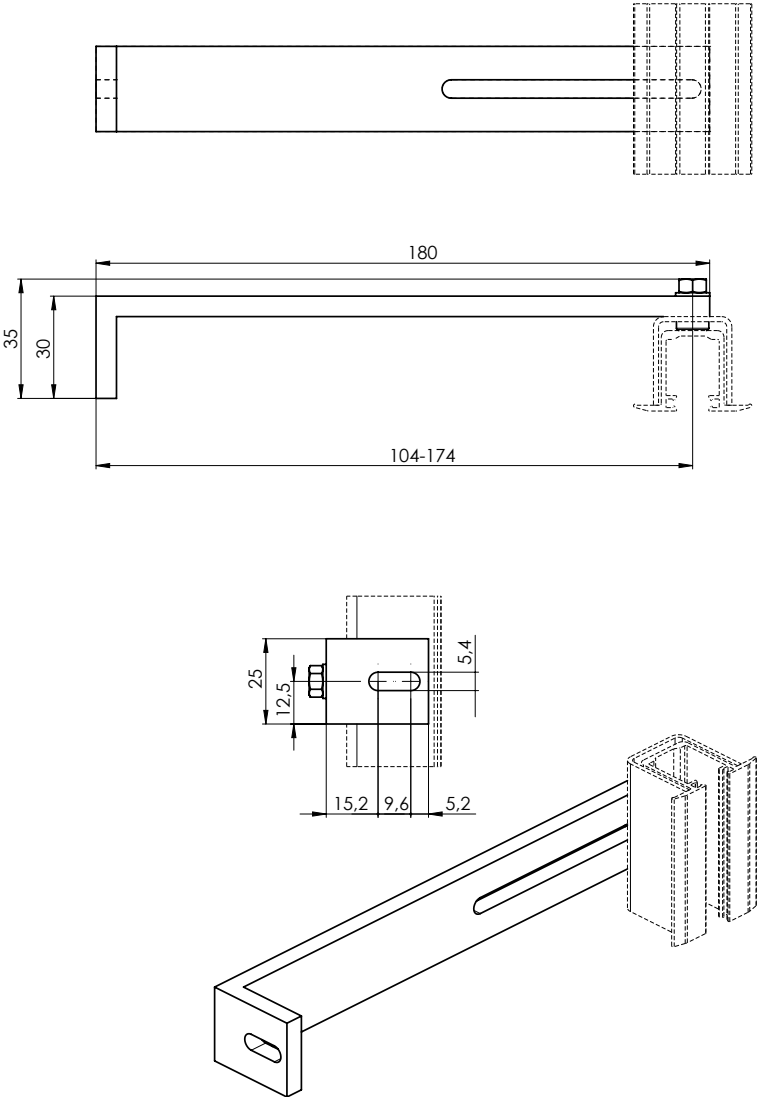
Blachy kryjące

Wymierzenie i montaż

Warianty wykonania

Specjalne wykonanie

Uchwyt listwy prowadzącej 104-174 P 047/3 2-01320-0000-2



Typ uchwytu listwy prowadzącej	Odległość od środka listwy prowadzącej do ramy okna (mm)	Listwa prowadząca
Uchwyt listwy prowadzącej, 55 - 74 mm P021 (2-00050)	55 - 74	P 017/1, P 018/10
Uchwyt listwy prowadzącej, 75 - 102 mm P021/1 (2-00051)	75 - 102	P 017/1, P 018/10
Uchwyt listwy prowadzącej, 103 - 154 mm P021/2 (2-00052)	103 - 154	P 017/1, P 018/10
Uchwyt listwy prowadzącej teleskopowy, 103 - 170 mm P021/3 (2-00401)	103 - 170	P 017/1, P 017/5, P 018/10, P 018/4
Uchwyt listwy prowadzącej teleskopowy, 171 - 295 mm P021/4 (2-00402)	171 - 295	P 017/1, P 017/5, P 018/10, P 018/4
Uchwyt listwy prowadzącej teleskopowy STS, 56 - 80 mm P021/5 (2-00582)	56 - 80	P 016/1, P 017/1, P 017/5, P 018/10, P 018/4
Uchwyt listwy prowadzącej teleskopowy STS, 81 - 125 mm P021/6 (2-00583)	81 - 125	P 016/1, P 017/1, P 017/5, P 018/10, P 018/4
Uchwyt listwy prowadzącej, 50 - 60 mm P050/1	50 - 60	P017/1, P018/10
Uchwyt listwy prowadzącej, 60 - 70 mm P050/2	60 - 70	P017/1, P018/10
Uchwyt listwy prowadzącej, 70 - 90 mm P050/3	70 - 90	P017/1, P018/10
Uchwyt listwy prowadzącej, 90 - 110 mm P050/4	90 - 110	P017/1, P018/10
Uchwyt listwy prowadzącej, 110 - 130 mm P050/5	110 - 130	P017/1, P018/10
Uchwyt listwy prowadzącej, 130 - 150 mm P050/6	130 - 150	P017/1, P018/10
Uchwyt listwy prowadzącej, 150 - 170 mm P050/7	150 - 170	P017/1, P018/10
Uchwyt listwy prowadzącej, 170 - 190 mm P050/8	170 - 190	P017/1, P018/10
Uchwyt listwy prowadzącej, 190 - 210 mm P050/9	190 - 210	P017/1, P018/10
Uchwyt listwy prowadzącej, 210 - 230 mm P050/10	210 - 230	P017/1, P018/10

Podstawowa sp.

Lamele

Obsługa

Prowadzenie

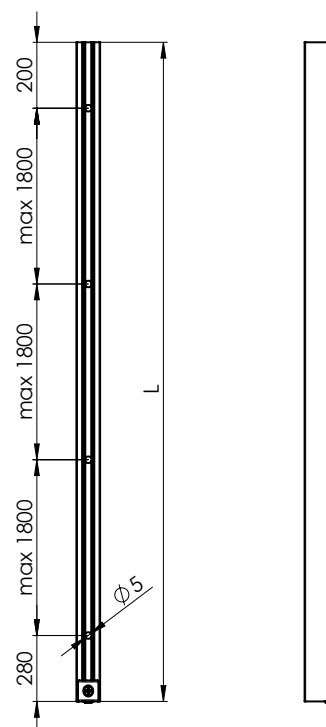
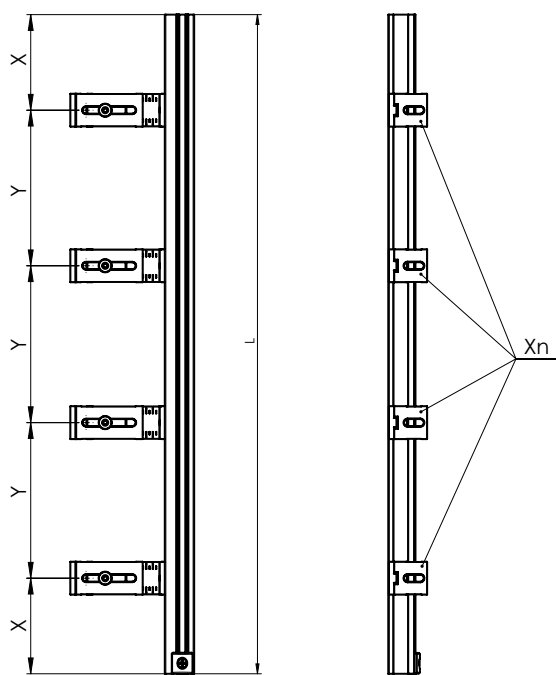
Uchwyty żaluzji

Blachy kryjące

Wymierzenie i montaż

Warianty wykonania

Specjalne wykonanie



Xn	L (mm)
2	0 - 1799
3	1800 - 2799
4	2800 - 4000

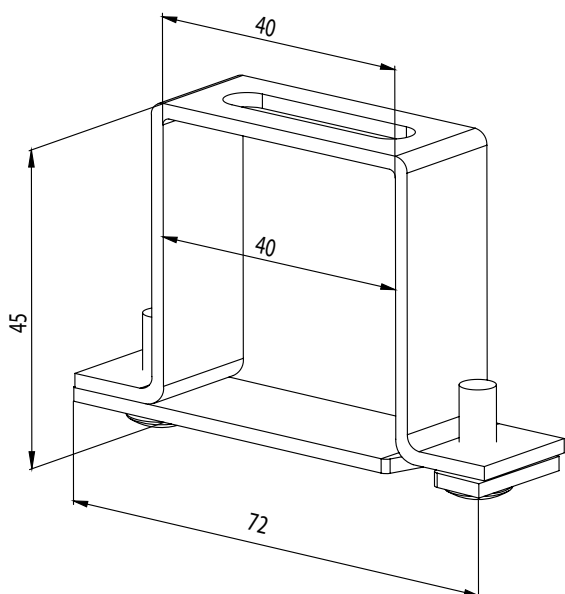
JEŚLI ODLEGŁOŚĆ JEST MIĘDZY DWÓCH SĄSIADAMI OTWORY WIĘKSZE NIŻ 1800 WYKOŃCZANE SĄ SYMETRYCZNIE KOLEJNE OTWARCIE

Zalecana liczba uchwytów dla jednej listwy prowadzącej według wysokości żaluzji

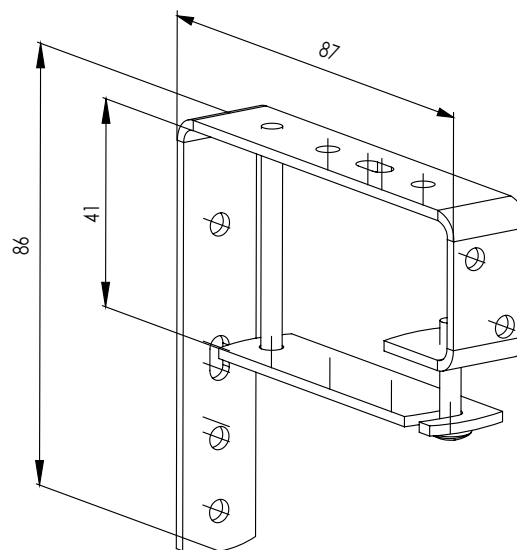
Wysokość żaluzji (mm)		Liczba uchwytów (szt.)
min.	maks.	
0	1799	2
1800	2799	3
2800	3799	4
3800	4799	5
4800	6000	6

## Uchwyty żaluzji zewnętrznych

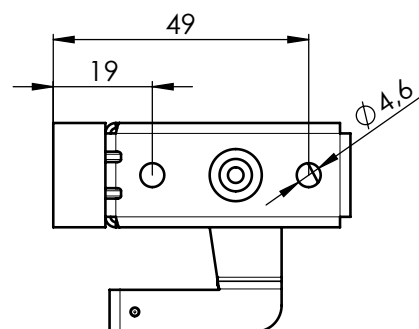
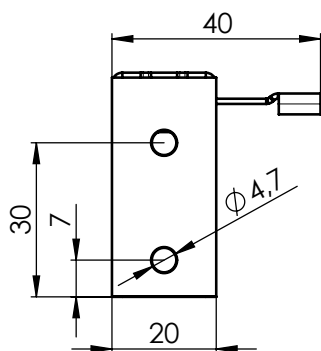
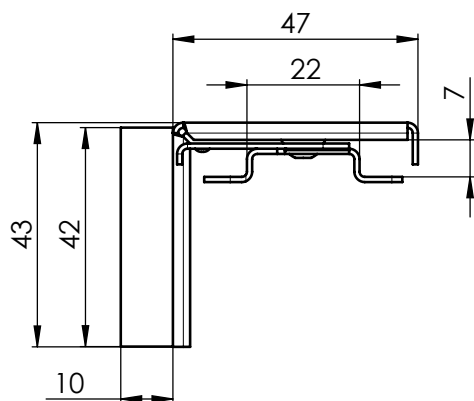
Uchwyt stały do C50 P 512 (2-00057)  
(dla profilu górnego 40x40)



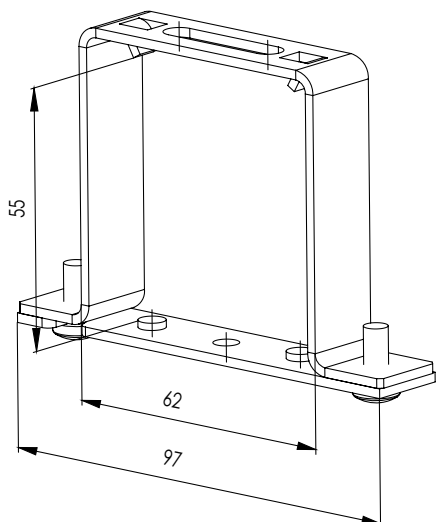
Uchwyt stały do C50 z blachą kryjącą  
P 513 (6-001244)  
(Dla górnego profilu 40x40)



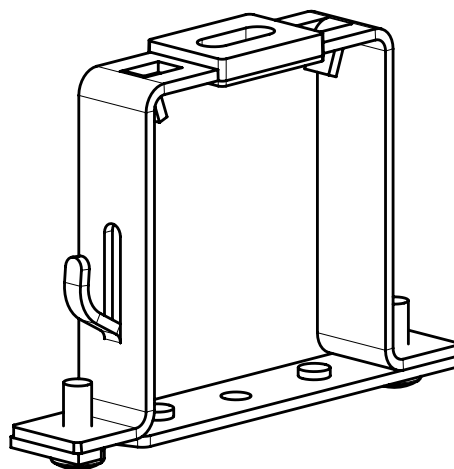
Wieszak otwierany uniwersalny P512/6 (6-010980)  
(dla górnego profilu 40x40)  
Podkładka P 512/61 (3-02936)



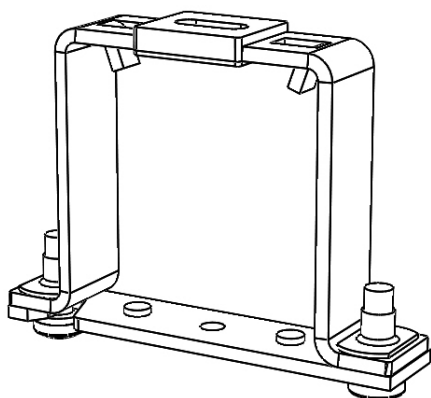
Wieszak profilu górnego Fe P 002 (2-00038) (dla profilu górnego 56x58)  
Ten typ wieszaka jest dostarczany zawsze bez lakieru.



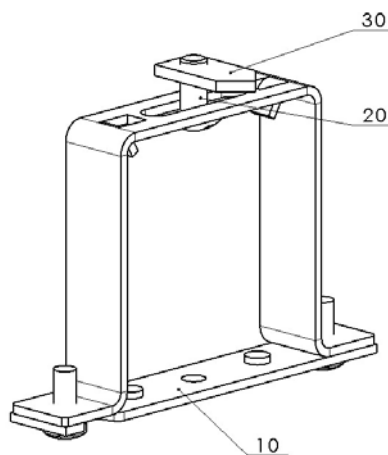
Wieszak listwy górnej - Fe PROFIL śruba P 002/10 (2-01351)



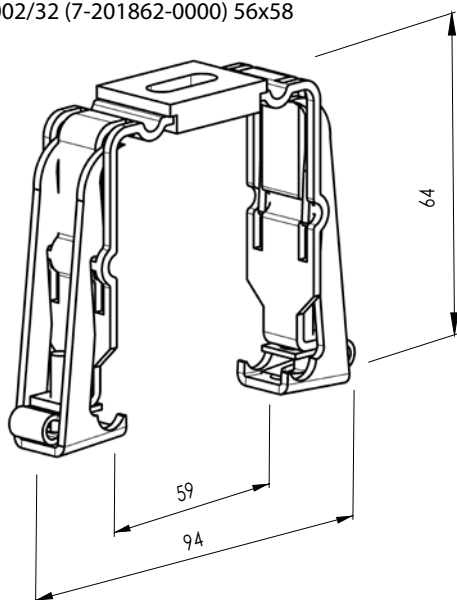
Wieszak profilu górnego Al P 002/11 (2-01350) (dla górnego profilu 58x60)



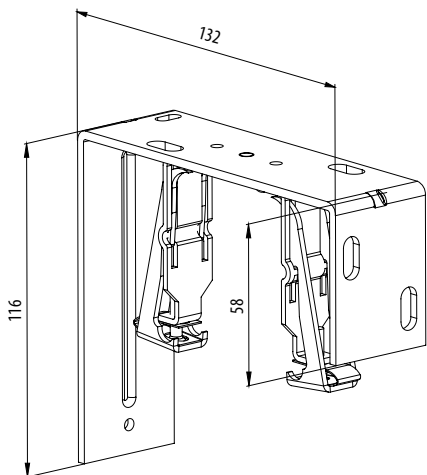
Wieszak Fe dla Heluz P 002/31 (2-01688-0000)



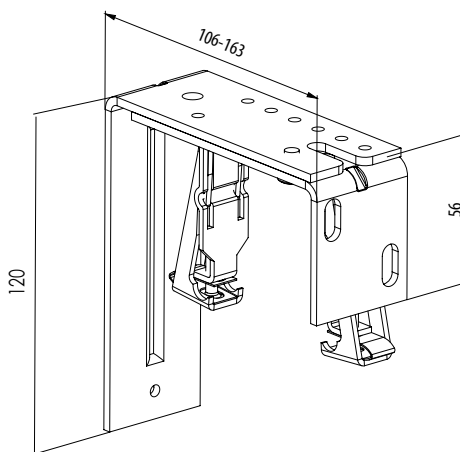
Wieszak listwy górnej mechaniczny - profil Fe P 002/32 (7-201862-0000) 56x58



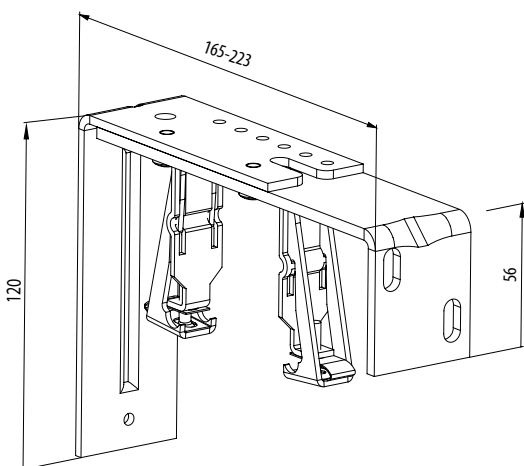
Uchwyt stały (wewnętrzny wieszak Fe Click)  
132 mm P 009 (2-00403)  
(dla profilu górnego 56 x 58)



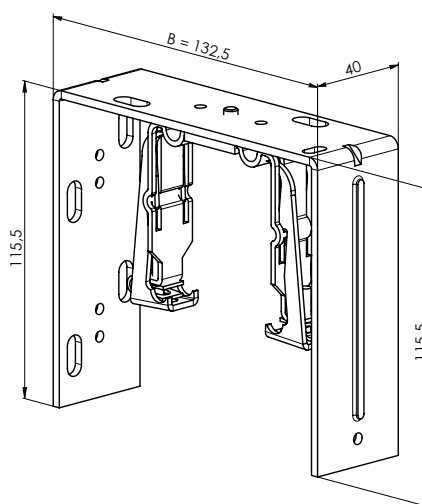
Uchwyt nastawny (wewnętrzny wieszak Fe Click)  
106-163 mm P 009/1 (2-00404)  
(dla profilu górnego 56 x 58)



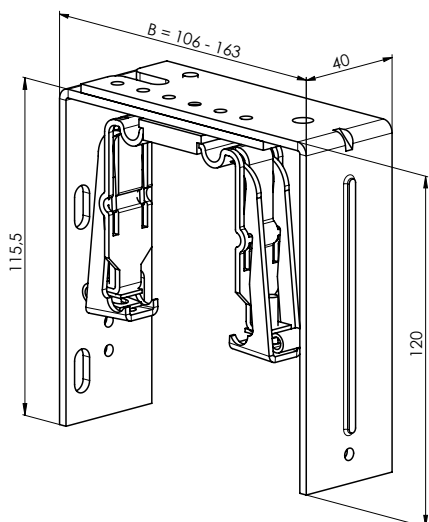
Uchwyt nastawny (wewnętrzny wieszak Fe Click)  
165-223 mm P 009/2 (2-00405)  
(dla profilu górnego 56 x 58)



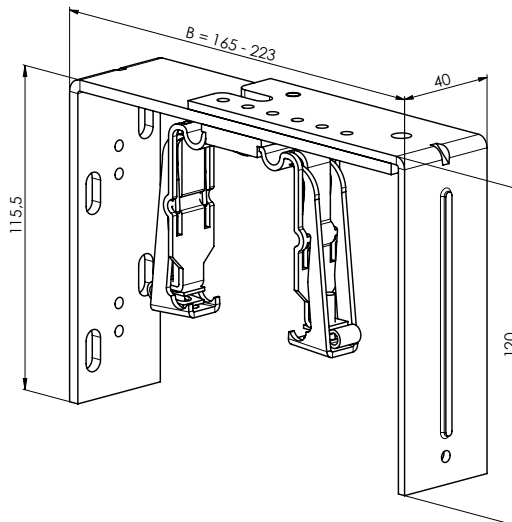
Uchwyt mechaniczny podwójny – stały 132,5 mm  
P 009/20 (2-01393)  
(dla profilu górnego 56 x 58)



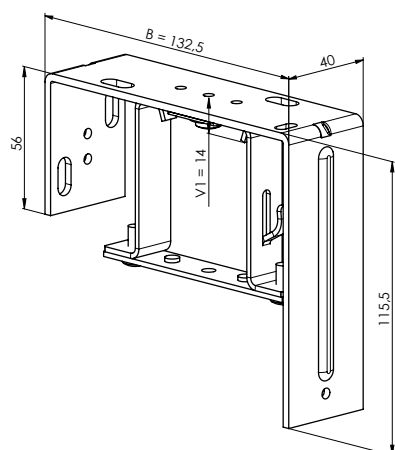
Uchwyt mechaniczny podwójny – nastawny krótki  
106-163 mm P 009/21 (2-01392)  
(dla profilu górnego 56 x 58)



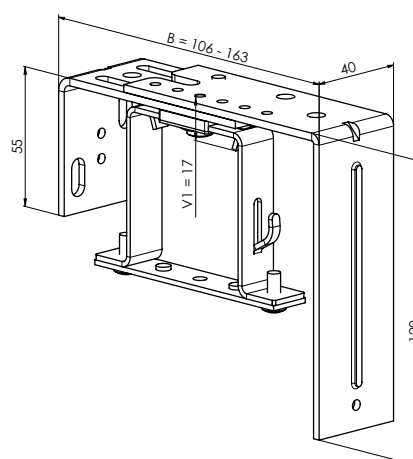
Uchwyt mechaniczny podwójny – nastawny długi  
165 - 223 mm P 009/22 (2-01391)  
(dla górnego profilu 56 x 58)



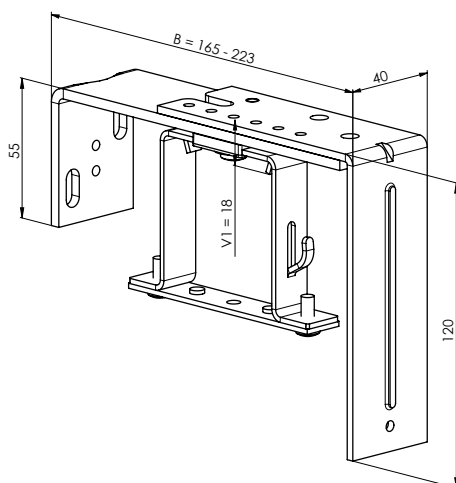
Uchwyt stały (wewnętrzny wieszak Fe)  
132,5 mm P 010 (2-00353) dla profilu  
górnego 56x58



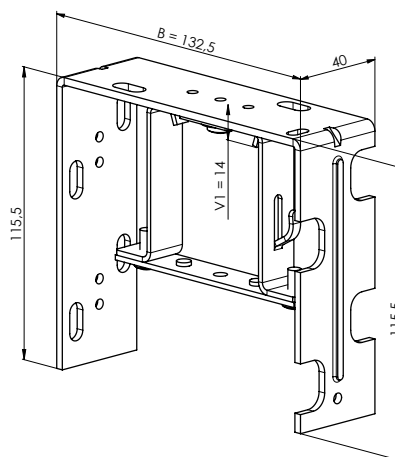
Uchwyt nastawny (wewnętrzny wieszak Fe) 106-163 mm  
P 010/1 (2-00354)  
(dla profilu górnego 56 x 58)



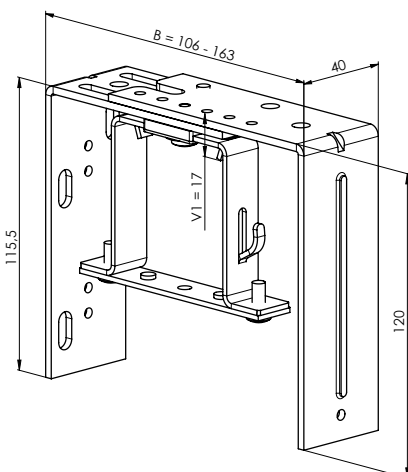
Uchwyt nastawny (wewnętrzny wieszak Fe) 165-223 mm  
P 010/2 (2-00355)  
(dla profilu górnego 56 x 58)



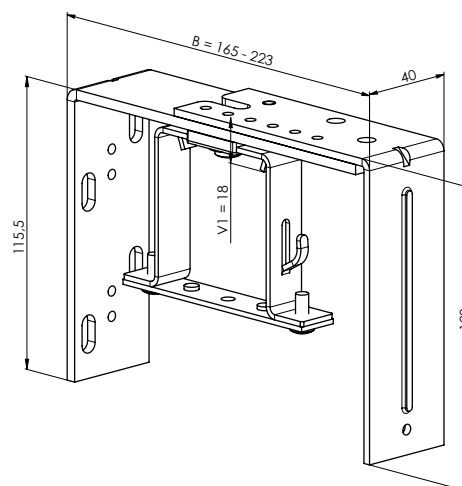
Uchwyt podwójny – stały 132,5 mm  
P 010/20 (2-01387)  
(dla górnego profilu 56 x 58)



Uchwyt podwójny – nastawny krótki 106-163 mm  
P 010/21 (2-01386)  
(dla profilu górnego 56 x 58)



Uchwyt podwójny – nastawny długi 165 - 223 mm  
P 010/22 (2-01385)  
(dla profilu górnego 56 x 58)



Podstawowa sp.

Lamely

Obsługa

Prowadzenie

Uchwyty żaluzji

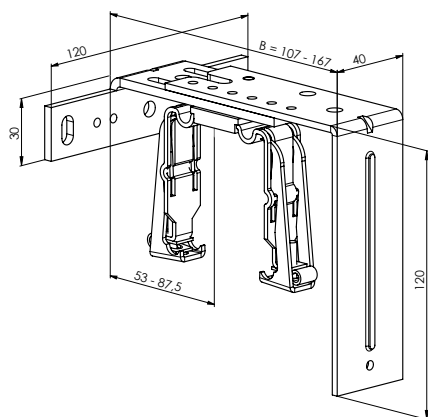
Blachy kryjące

Wymierzenie i montaż

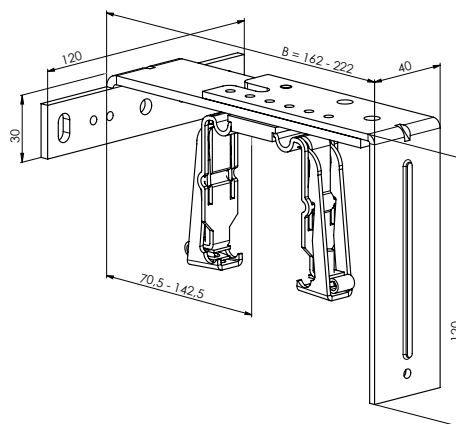
Warianty wykonania

Specjalne wykonanie

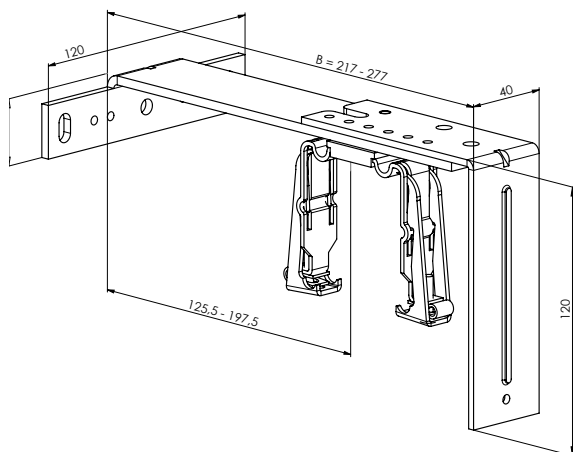
Uchwyt nastawny - mechaniczny 107 - 167 mm  
P 010/30 (2-01599-0000)



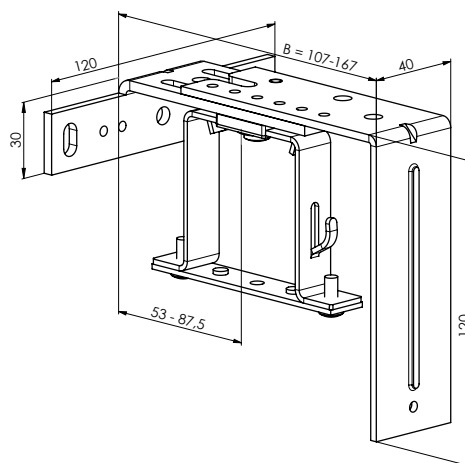
Uchwyt nastawny - mechaniczny 162 - 222 mm  
P 010/31 (2-01600-0000)



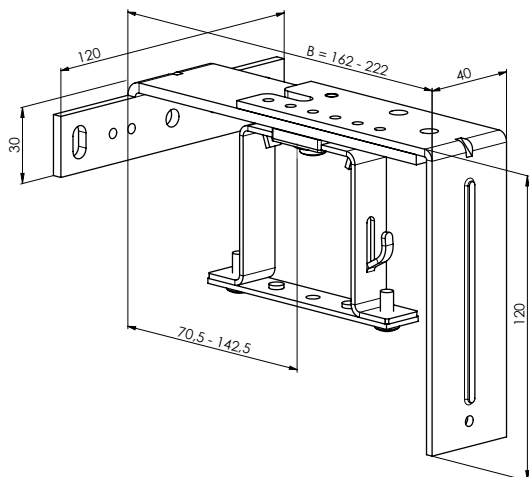
Uchwyt nastawny - mechaniczny 217 - 277 mm  
P 010/32 (2-01601-0000)



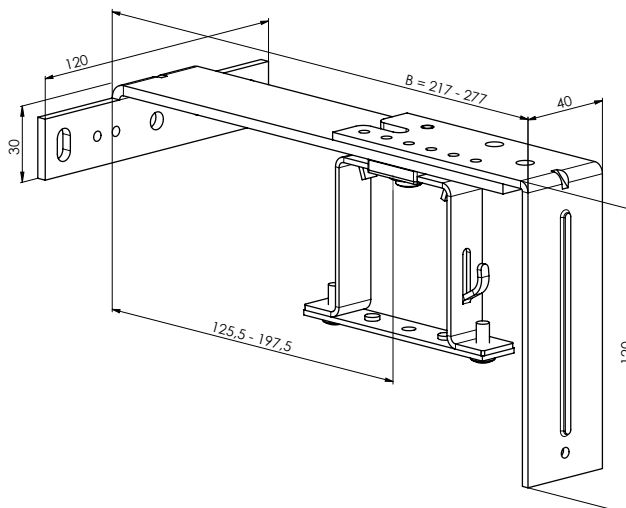
Uchwyt nastawny - stały 107 - 167 mm  
P 010/33 (2-01602-0000)



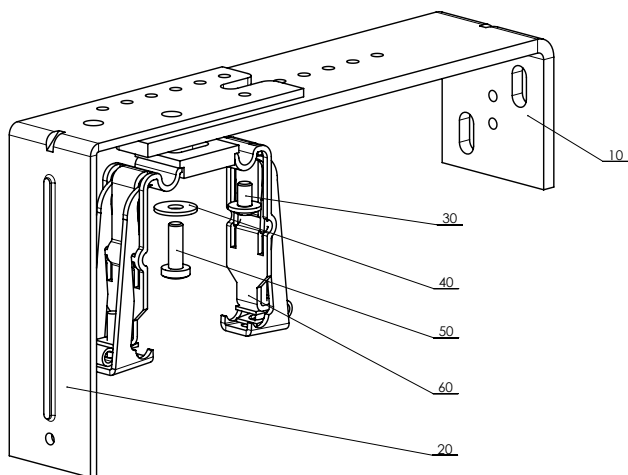
Uchwyt nastawny - stały 162 - 222 mm P 010/34 (2-01603-0000)



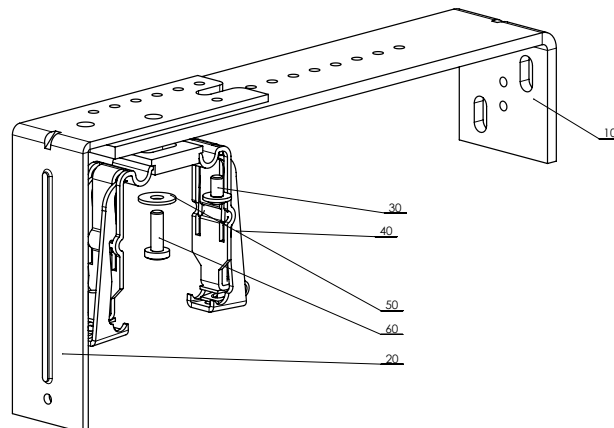
Uchwyt nastawny - stały 217 - 277 mm P 010/35 (2-01604-0000)



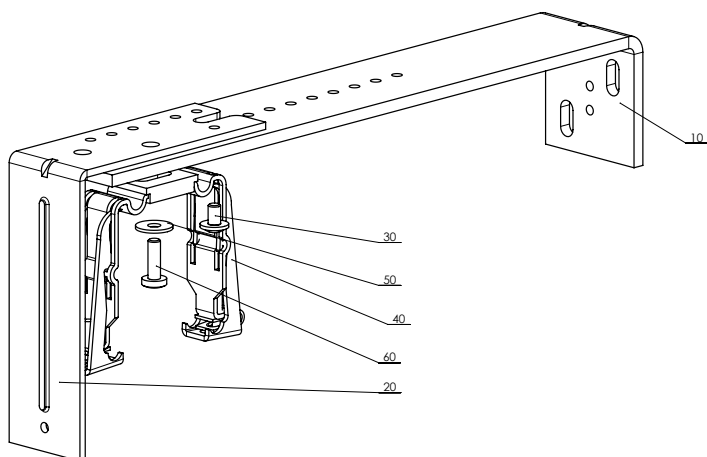
Uchwyt nastawny - mechaniczny 206 – 268 mm  
P 010/36 (2-01794-0000)



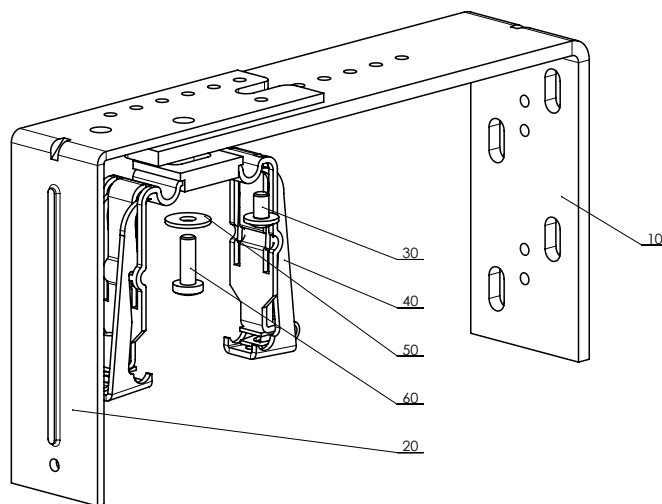
Uchwyt nastawny - mechaniczny 256 – 318 mm  
P 010/37 (2-01795-0000)



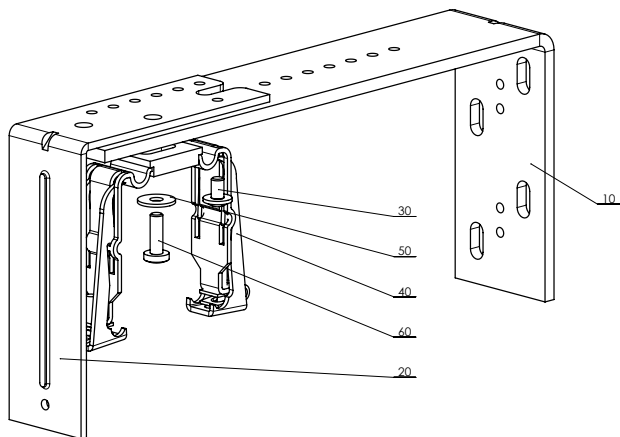
Uchwyt nastawny - mechaniczny 306 – 368 mm  
P 010/38 (2-01796-0000)



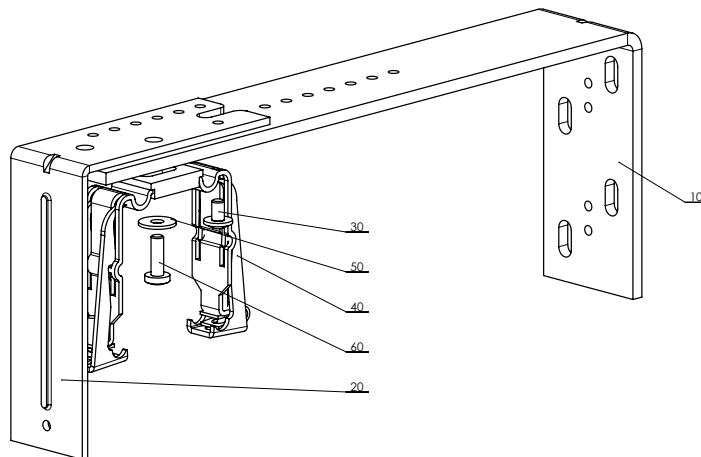
Uchwyt nastawny podwójny - mechaniczny 206 – 268 mm  
P 010/39 (2-01797-0000)



Uchwyt nastawny podwójny - mechaniczny 256 – 318 mm  
P 010/40 (2-01798-0000)



Uchwyt nastawny podwójny - mechaniczny 306 – 368 mm  
P 010/41 (2-01799-0000)



Podstawowa sp.

Lamelki

Obsługa

Prowadzenie

Uchwyty żaluzji

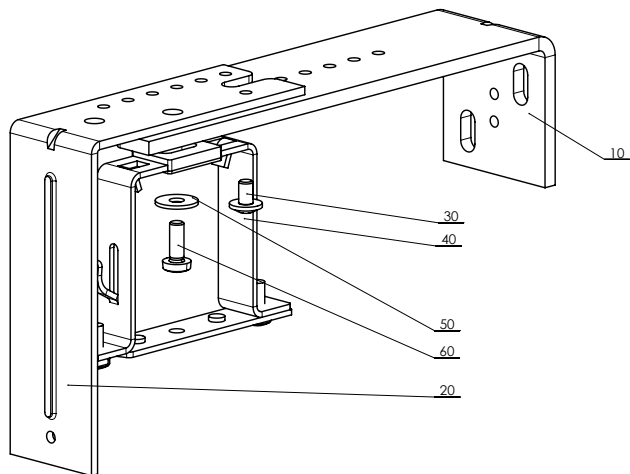
Blachy kryjące

Wymierzenie i montaż

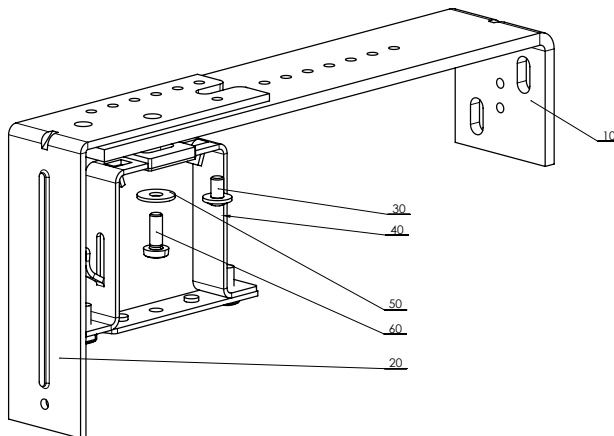
Warianty wykonania

Specjalne wykonanie

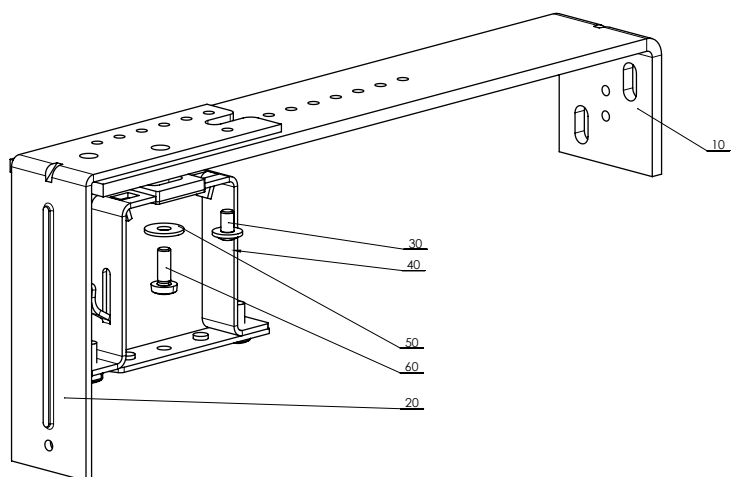
Uchwyt nastawny - stały 206 – 268 mm  
P 010/42 (2-01800-0000)



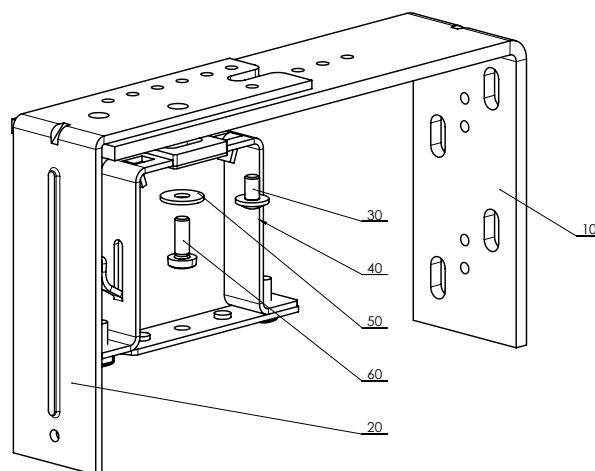
Uchwyt nastawny - stały 256 – 318 mm  
P 010/43 (2-01801-0000)



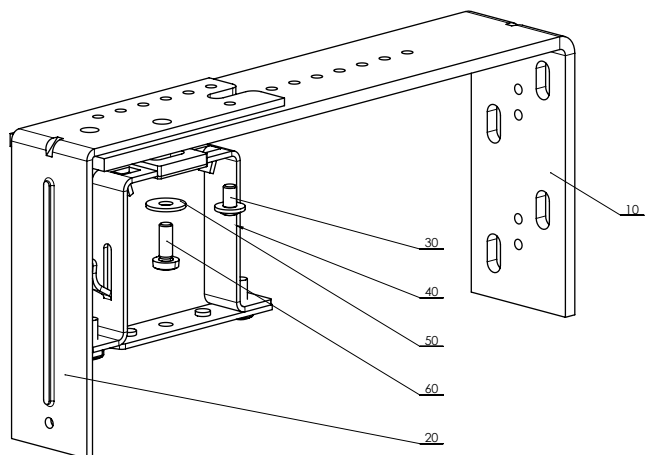
Uchwyt nastawny - stały 306 – 368 mm  
P 010/44 (2-01802-0000)



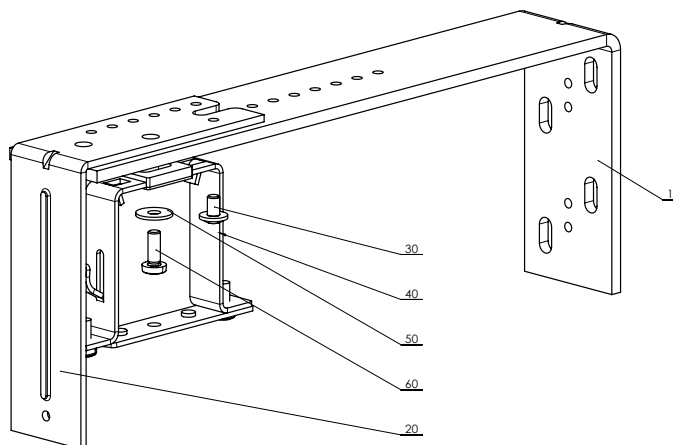
Uchwyt nastawny podwojny – stały 206 – 268 mm  
P 010/45 (2-01803-0000)



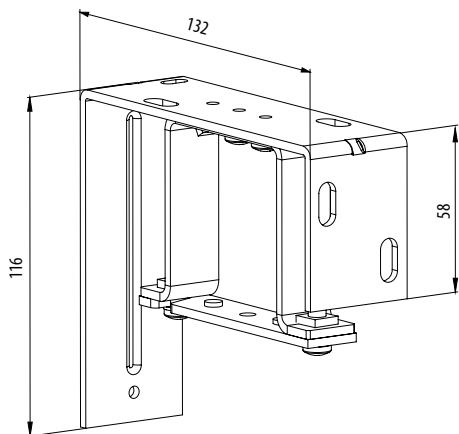
Uchwyt nastawny podwojny – stały 256 – 318 mm  
P 010/46 (2-01804-0000)



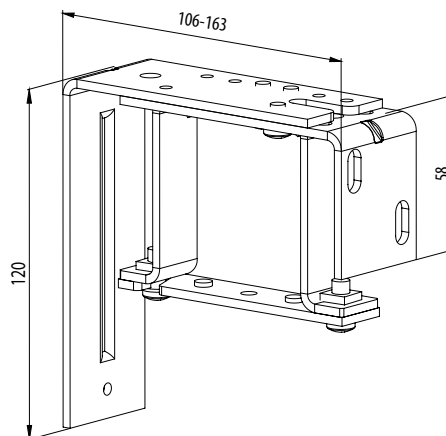
Uchwyt nastawny podwojny – stały 306 – 368 mm  
P 010/47 (2-01805-0000)



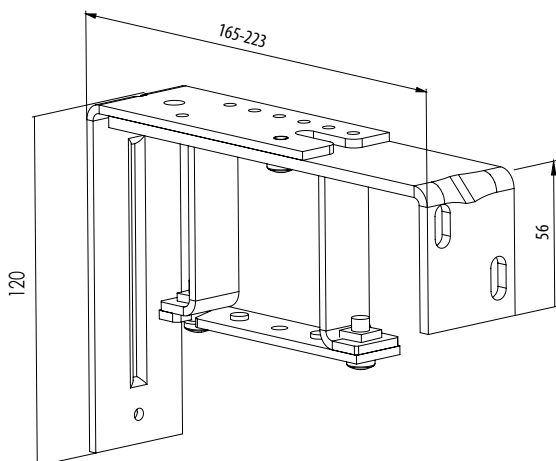
Uchwyt stały (wewnętrzny wieszak Al) 132 mm P 011 (2-00384)  
(dla profilu górnego 58 x 60)



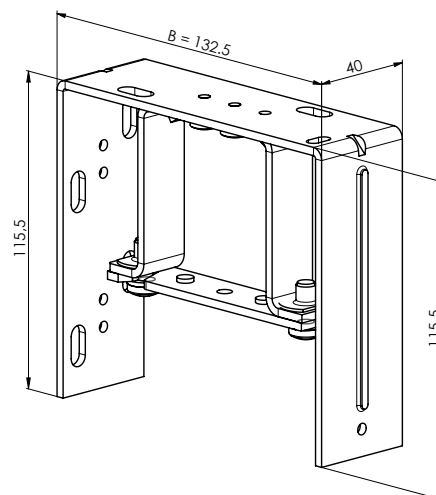
Uchwyt nastawny (wewnętrzny wieszak Al)  
106-163 mm P 011/1 (2-00373)  
(dla profilu górnego 58 x 60)



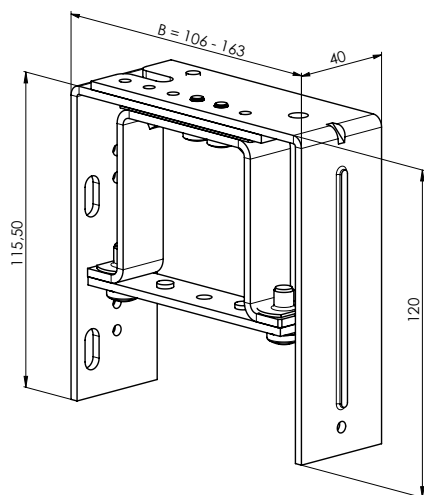
Uchwyt nastawny (wewnętrzny wieszak Al)  
165-223 mm P 011/2 (2-00374)  
(dla profilu górnego 58 x 60)



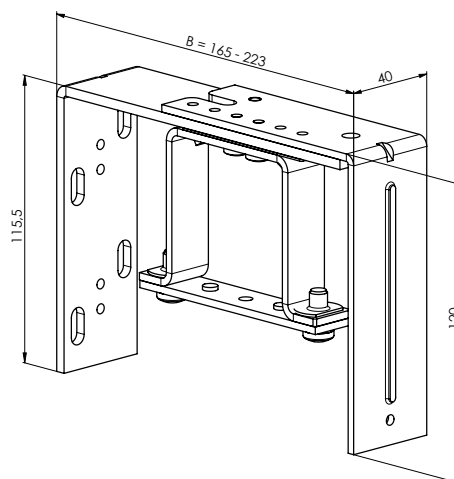
Uchwyt podwójny – stały z uchwytem Al.  
132,5 mm P 011/20 (2-01390)  
(dla kanału górnego 58 x 60)



Uchwyt podwójny – nastawny krótki z uchwytem  
Al. 106-163 mm P 011/21 (2-01389)  
(dla profilu górnego 58 x 60)



Uchwyt podwójny – nastawny długi z uchwytem  
Al. 165 – 223 mm P 011/22 (2-01388)  
(dla profilu górnego 58 x 60)



## Uchwyty variabilne

Uchwyty variabilne są w standardowej wersji tylko ocynkowane, lakier jest możliwy za dopłatą.

Uchwyt variabilny P 130/1 2-01416-0000-0

Uchwyt variabilny P 130/2 2-01417-0000-0

Uchwyt variabilny P 130/3 2-01418-0000-0

Tabela wymiarów		
Wymiar	Min.	Maks.
A	150	400
B	110	400
D	110	360

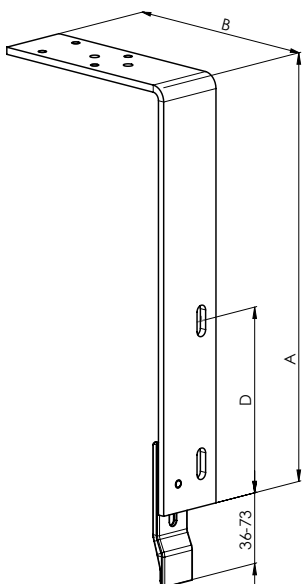


Tabela wymiarów		
Wymiar	Min.	Maks.
A	170	400
B	230	400
D	110	340

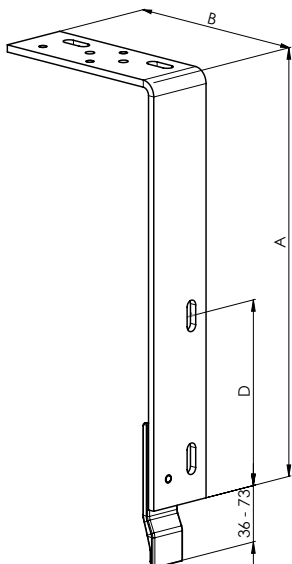
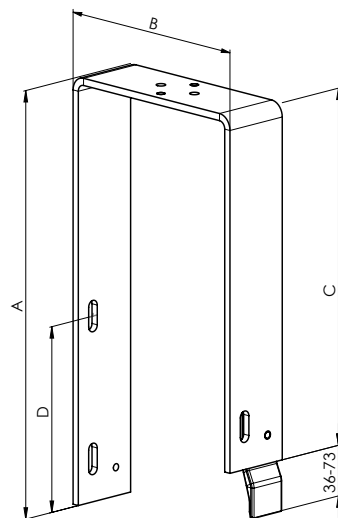


Tabela wymiarów		
Wymiar	Min.	Maks.
A	160	330
B	100	150
C	130	230
D	110	280



Uchwyt variabilny P 130/4  
2-01419-0000-0

Uchwyt variabilny P 130/5  
2-01420-0000-0

Uchwyt variabilny P 130/6  
2-01421-0000-0

Tabela wymiarów		
Wymiar	Min.	Maks.
A	160	330
B	100	150
C	130	230
D	110	280

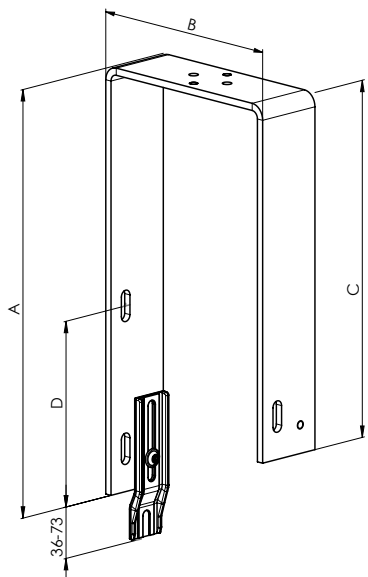


Tabela wymiarów		
Wymiar	Min.	Maks.
A	160	330
B	100	150
C	130	230
D	110	280

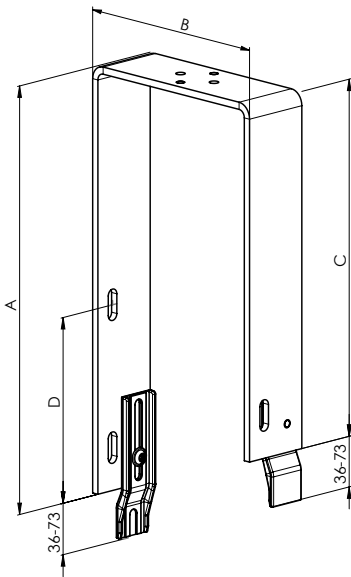
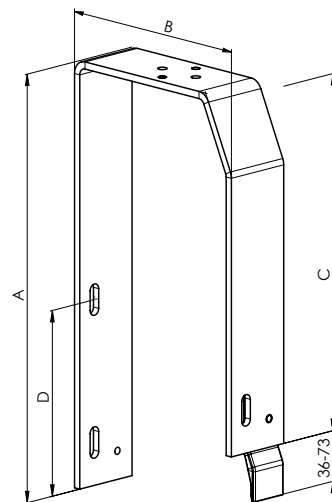
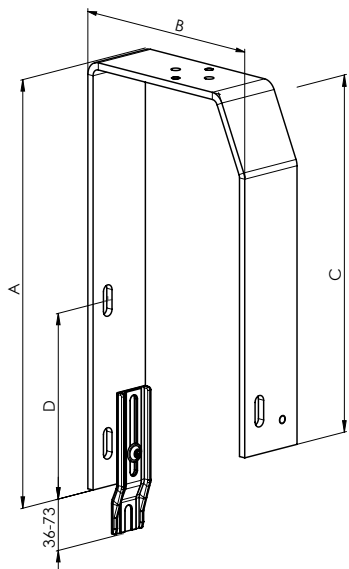


Tabela wymiarów		
Wymiar	Min.	Maks.
A	160	330
B	110	150
C	130	230
D	110	280



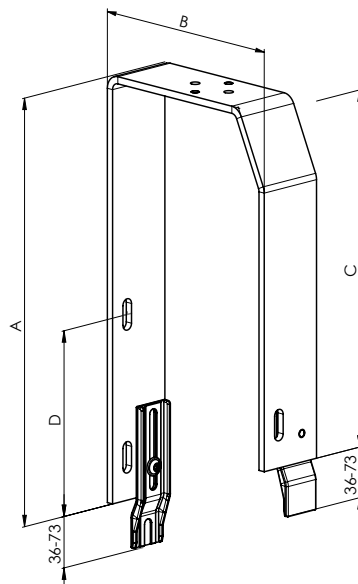
Uchwyt wariabilny P 130/7  
2-01422-0000-0

Tabela wymiarów		
Wymiar	Min.	Maks.
A	160	330
B	110	150
C	130	230
D	110	260



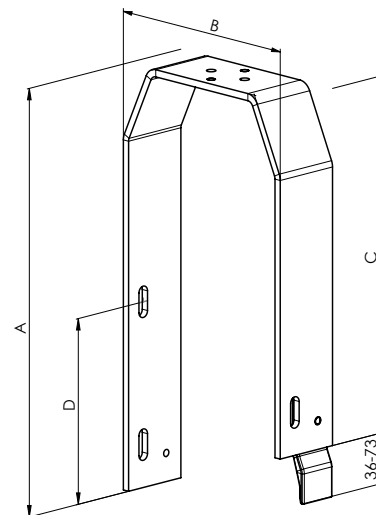
Uchwyt wariabilny P 130/8  
2-01423-0000-0

Tabela wymiarów		
Wymiar	Min.	Maks.
A	160	330
B	110	150
C	130	230
D	110	280



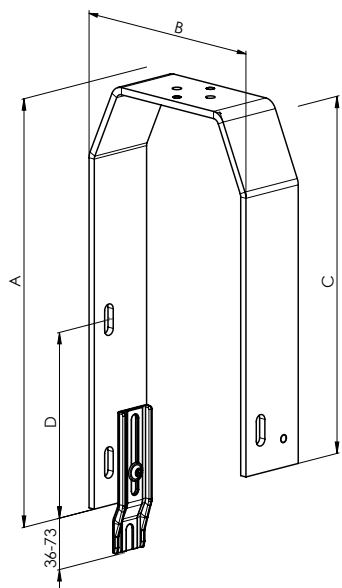
Uchwyt wariabilny P 130/9  
2-01424-0000-0

Tabela wymiarów		
Wymiar	Min.	Maks.
A	180	330
B	110	150
C	130	230
D	110	260



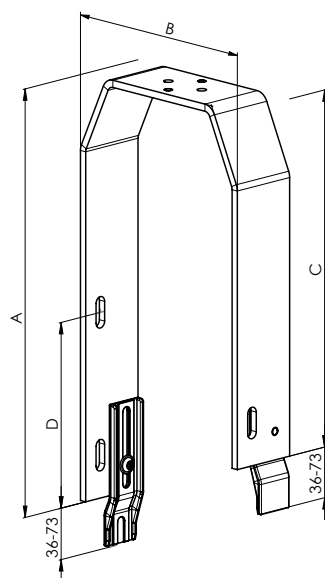
Uchwyt wariabilny P 130/10  
2-01425-0000-0

Tabela wymiarów		
Wymiar	Min.	Maks.
A	180	330
B	110	150
C	130	230
D	110	260



Uchwyt wariabilny P 130/11  
2-01426-0000-0

Tabela wymiarów		
Wymiar	Min.	Maks.
A	180	330
B	110	150
C	130	230
D	110	260



Podstawowa sp.

Lamelki

Obsługa

Prowadzenie

Uchwyty żaluzji

Blachy kryjące

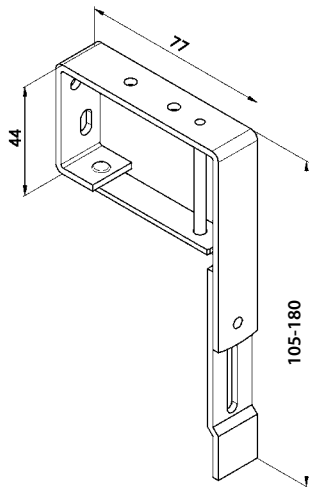
Wymierzenie i montaż

Warianty wykonania

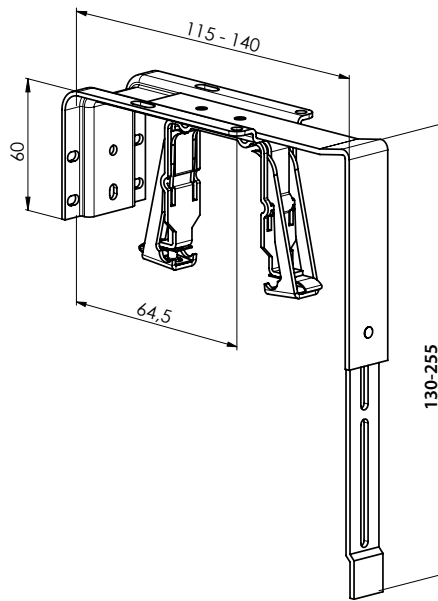
Specjalne wykonanie

## Uchwyty KBT1 - 12

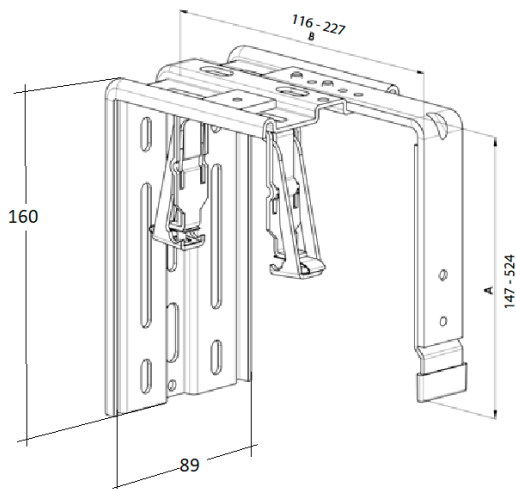
Uchwyt żaluzji mechaniczny - KBT01 (105-180)  
 P 008\_KBT1 (6-010604-0001)  
 (dla górnego profilu 40 x 40)



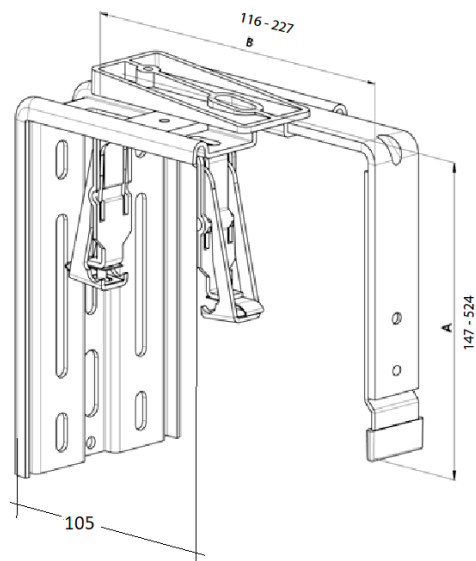
Uchwyt żaluzji mechaniczny - KBT02 (130-255)  
 P 008\_KBT2 (6-010604-0002)  
 (dla górnego profilu 56 x 58)



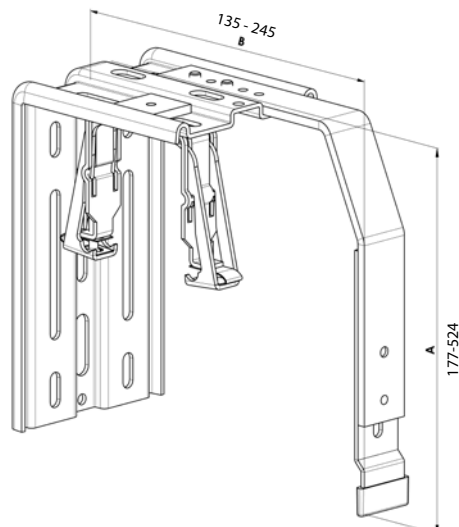
KBT3/1 (B=116-169; A=147-524)  
 KBT3/2 (B=170-227; A=147-524)  
 (dla górnego profilu 56 x 58)



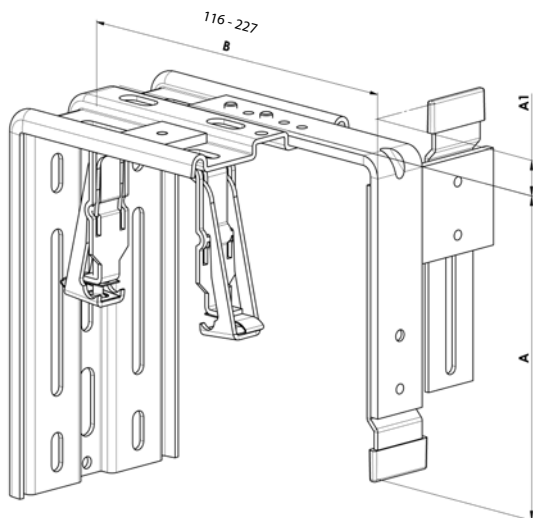
KBT4/1 (B=116-169; A=147-524)  
 KBT4/2 (B=170-227; A=147-524)  
 (dla górnego profilu 56 x 58)



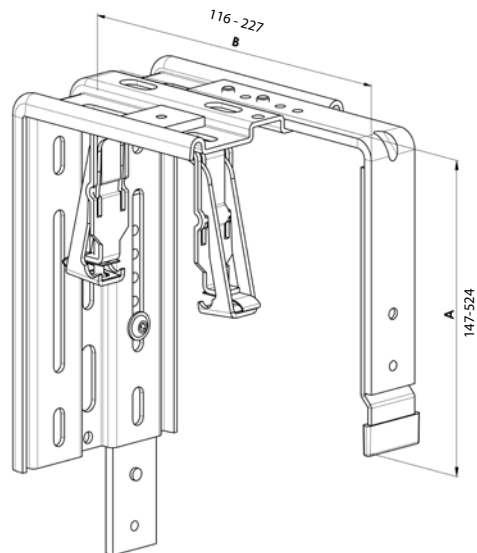
KBT5/1 (B=135-190; A=177-524)  
 KBT5/2 (B=191-245; A=177-524)  
 (dla górnego profilu 56 x 58)



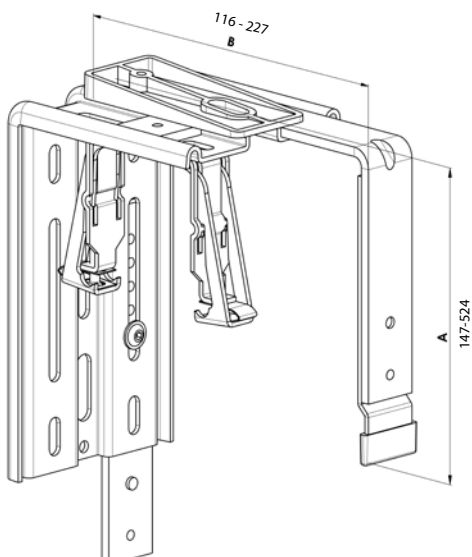
KBT7/11 (B=116-169; A=147-524; A1=28-83)  
 KBT7/12 (B=116-169; A=147-524; A1=84-138)  
 KBT7/13 (B=116-169; A=147-524; A1=139-193)  
 KBT7/21 (B=170-227; A=147-524; A1=28-83)  
 KBT7/22 (B=170-227; A=147-524; A1=84-138)  
 KBT7/23 (B=170-227; A=147-524; A1=139-193)  
 (dla górnego profilu 56 x 58)



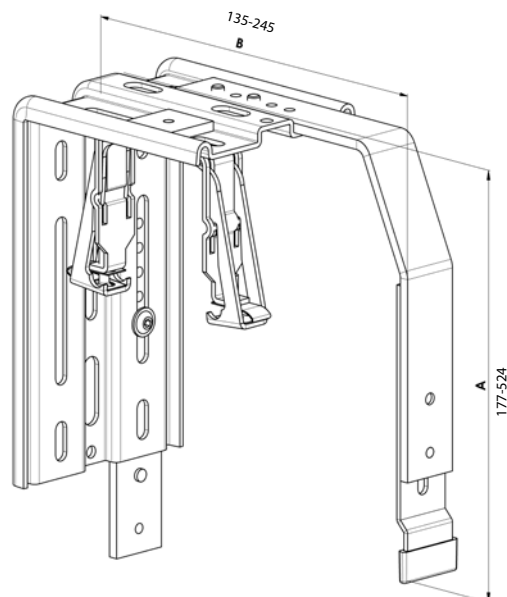
KBT8/1 (B=116-169; A=147-524)  
 KBT8/2 (B=170-227; A=147-524)  
 (dla górnego profilu 56 x 58)



KBT9/1 (B=116-169; A=147-524)  
 KBT9/2 (B=170-227; A=147-524)  
 (dla górnego profilu 56 x 58)

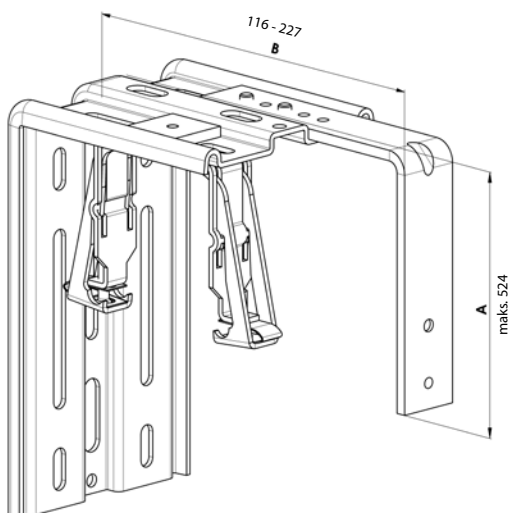


KBT10/1 (B=135-190; A=177-524)  
 KBT10/2 (B=191-245; A=177-524)  
 (dla górnego profilu 56 x 58)

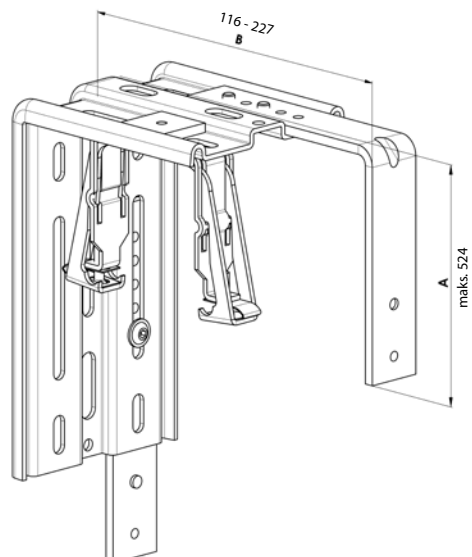


**Uchwyty dla rozwiązań podtynkowych (dla nietypowych wersji blach kryjących)**

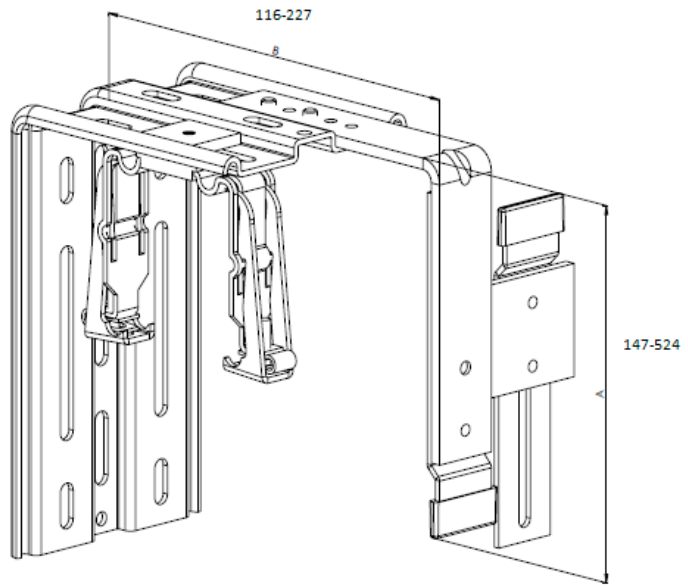
KBT6/1 (B=116-169; A=dokładny)  
 KBT6/2 (B=170-227; A=dokładny)  
 (dla górnego profilu 56 x 58)



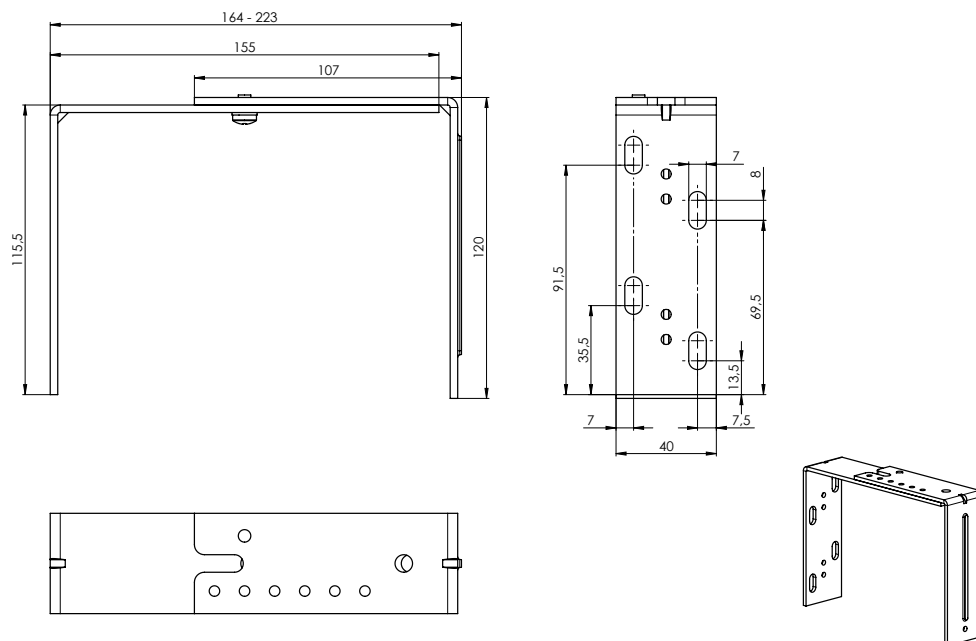
KBT11/1 (B=116-169; A=dokładny)  
 KBT11/2 (B=170-227; A=dokładny)  
 (dla górnego profilu 56 x 58)



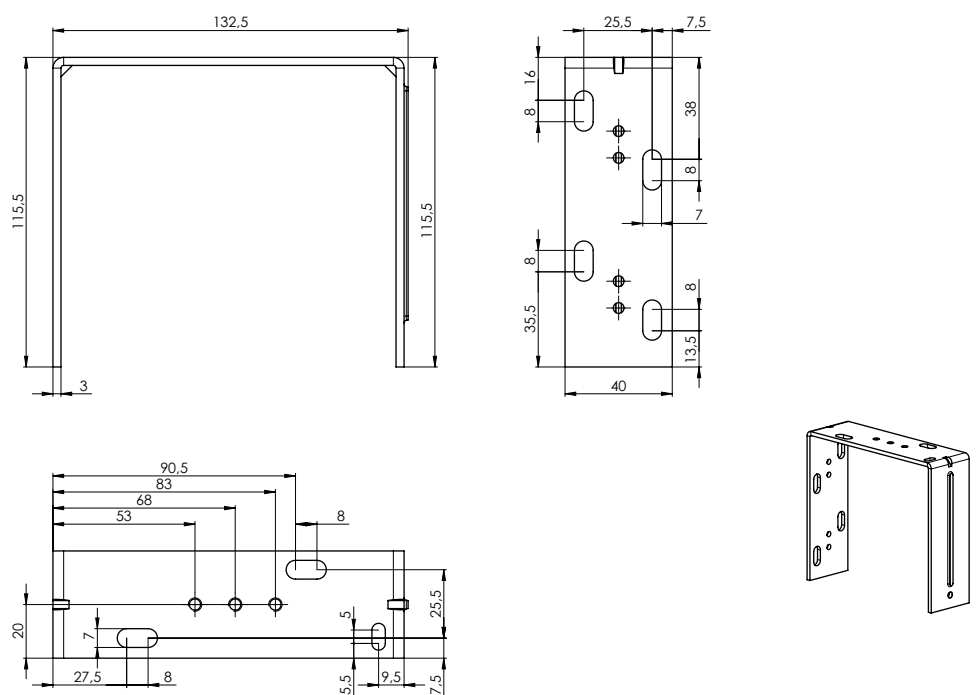
Podstawowa sp.  
 Lamely  
 Obsługa  
 Prowadzenie  
 Uchwyty żaluzji  
 Blachy kryjące  
 Wymierzenie i montaż  
 Warianty wykonania  
 Specjalne wykonanie



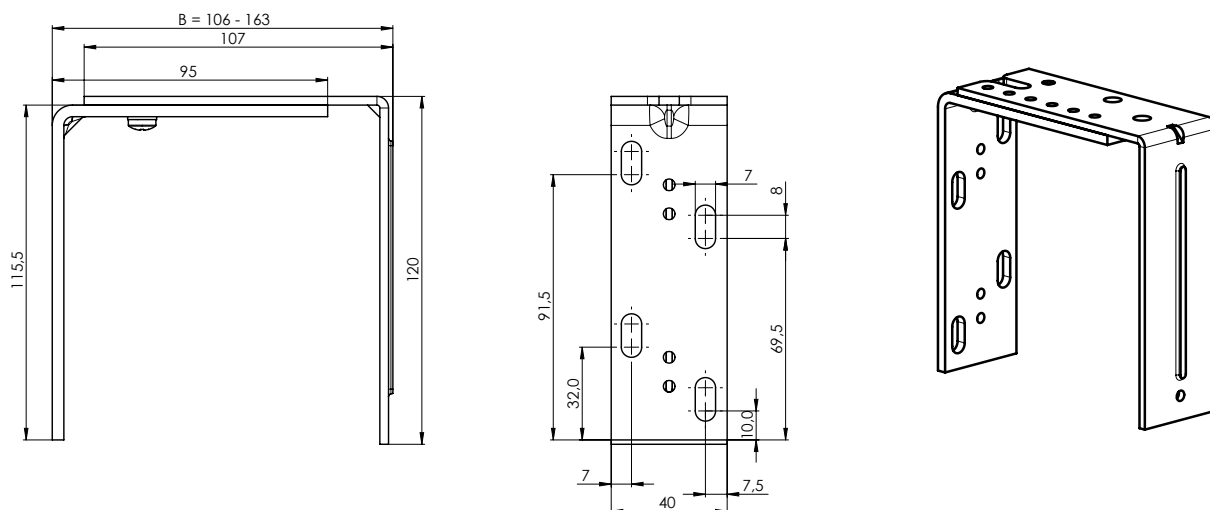
**NOŚNIK NASTAWNY PODWÓJNY - DŁUGI P 003/22 (2-01347-XXXX)**



**NOŚNIK PODWÓJNY STAŁY P 003/20 (3-03000-XXXX)**



**NOŚNIK NASTAWNY PODWÓJNY - KRÓTKI P 003/21 (2-01346-XXXX)**



**Odliczanie uchwytów**

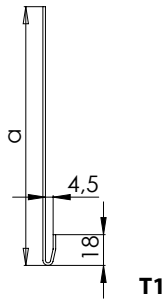
Typ uchwytu	Odległość V1 [mm]	Typ uchwytu	Odległość V1 [mm]
P512	2	P010/42	18
P513	2	P010/43	18
P512/6	7	P010/44	18
P002	7,5	P010/45	19
P002/10	11	P010/46	19
P002/11	12	P010/47	19
P002/31	17,5	P011	15
P002/32	11	P011/1	18
P009	13	P011/2	19
P009/1	16	P011/20	15
P009/2	17	P011/21	18
P009/20	13	P011/22	19
P009/21	16	Wariabilne uchwyty+P512	7
P009/22	17	Wariabilne uchwyty+P513	7
P010	14	Wariabilne uchwyty+P512/6	12
P010/1	17	Wariabilne uchwyty+P002	12,5
P010/2	18	Wariabilne uchwyty+P002/10	16
P010/20	14	Wariabilne uchwyty+P002/11	17
P010/21	17	Wariabilne uchwyty+P002/31	22,5
P010/22	18	Wariabilne uchwyty+P002/32	16
P010/30	17	KBT01	2,5
P010/31	17	KBT02	11,5
P010/32	17	KBT3	18
P010/33	18	KBT4	28
P010/34	18	KBT5	18
P010/35	18	KBT6	18
P010/36	18	KBT7	18
P010/37	18	KBT8	18
P010/38	18	KBT9	28
P010/39	19	KBT10	18
P010/40	19	KBT11	18
P010/41	19	STS FIX	18

**Użycie uchwytów dla odpowiednich typów blach kryjących**

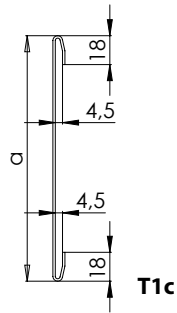
Uchwyt żaluzji	Odpowiednie blachy kryjące					
KBT1	T2	T3	T2u	T3u		
KBT2	T2	T3	T2u	T3u		
KBT3	T1	T1u	T2	T3	T2u	T3u
KBT4	T2s	T3s				
KBT5	T2b	T2r	T3b	T3r		
KBT6	do specjalnej pokrywy					
KBT7	T1c					
KBT8	T4	T4c	T4r	T4u, T4u/x	T4d, T4d/x	
KBT9	T4s					
KBT10	T4b					
KBT11	do specjalnej pokrywy					

## Typy blach kryjących

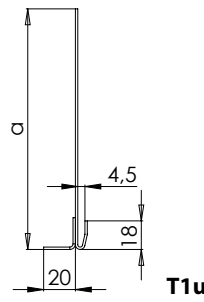
### Blachy kryjące typu T1



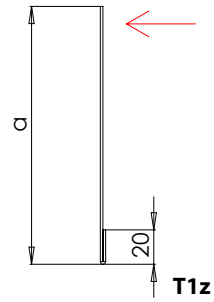
T1



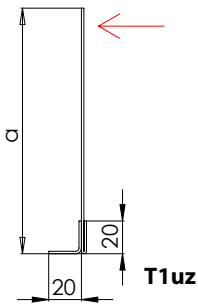
T1c



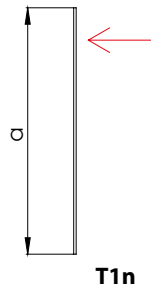
T1u



T1z



T1uz



T1n

Uwaga: Tolerancja wymiarowa dla zadawanych wartości a, b, c, d = +/- 2 mm  
 Przy realizacji żaluzji Cetta 80 Slim, Zetta 90, Setta 90, Cetta 100 Flexi z instalacją do kasy podtynkowej zalecamy minimalny wymiar szerokości blachy 140 mm.

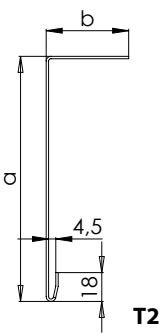
Minimalna wartość wymiaru B = 12 mm

Uwaga: Strzałki przy niektórych blachach kryjących oznaczają miejsce, gdzie są wykonane otwory do zawieszenia blachy kryjącej podczas lakierowania.

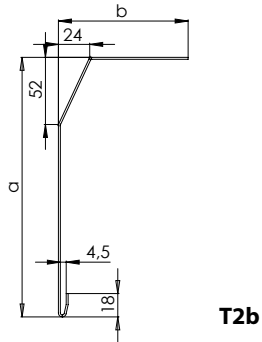
Otwory do zawieszenia podczas lakierowania są w blachach kryjących T1n, T2n i T3n wiercone co 50 cm z powodu możliwego ugięcia w ramach całego procesu lakierowania.

\*Dla blach kryjących T4n, T4d/1, T4d/2 wiercenie jest identyczne - jeżeli wymiary a - c są mniejsze niż 100 mm.

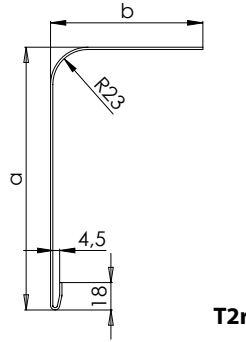
### Blachy kryjące typu T2



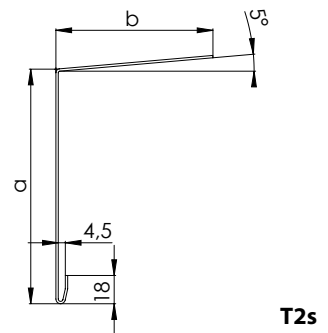
T2



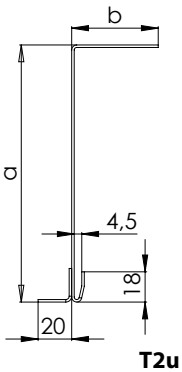
T2b



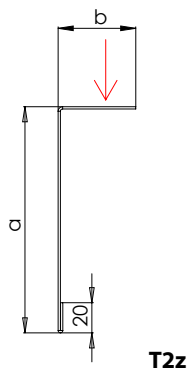
T2r



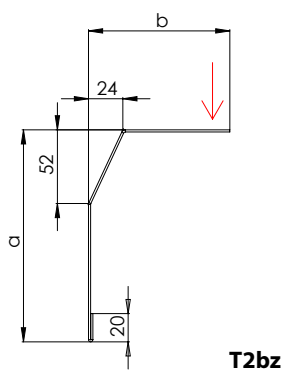
T2s



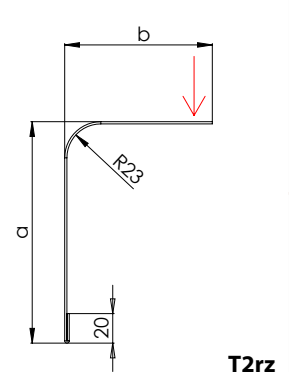
T2u



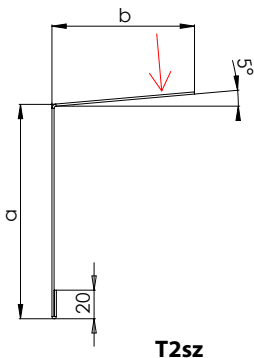
T2z



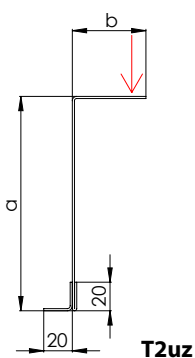
T2bz



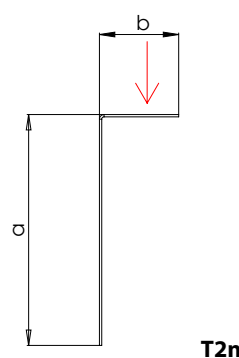
T2rz



T2sz

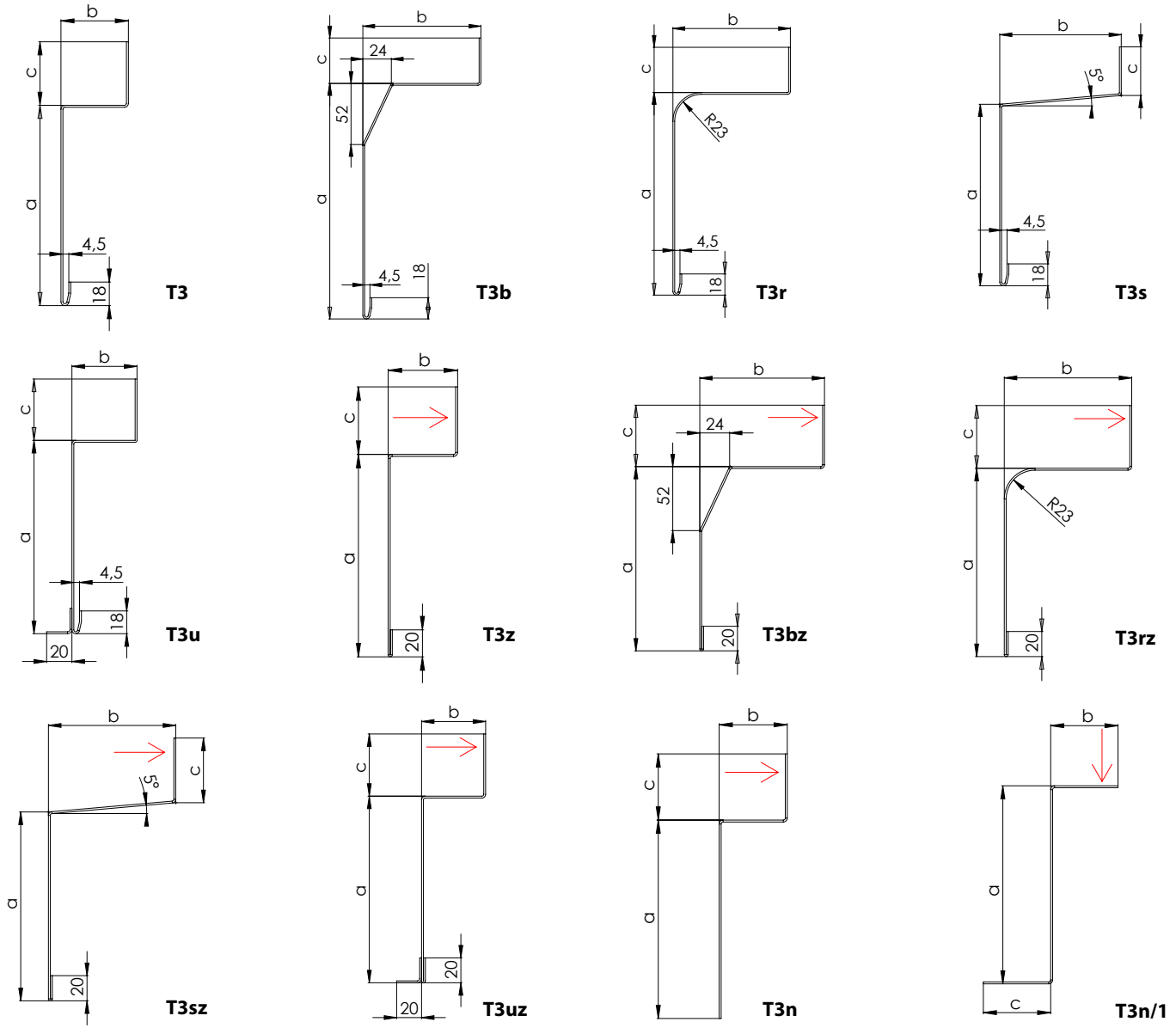


T2uz

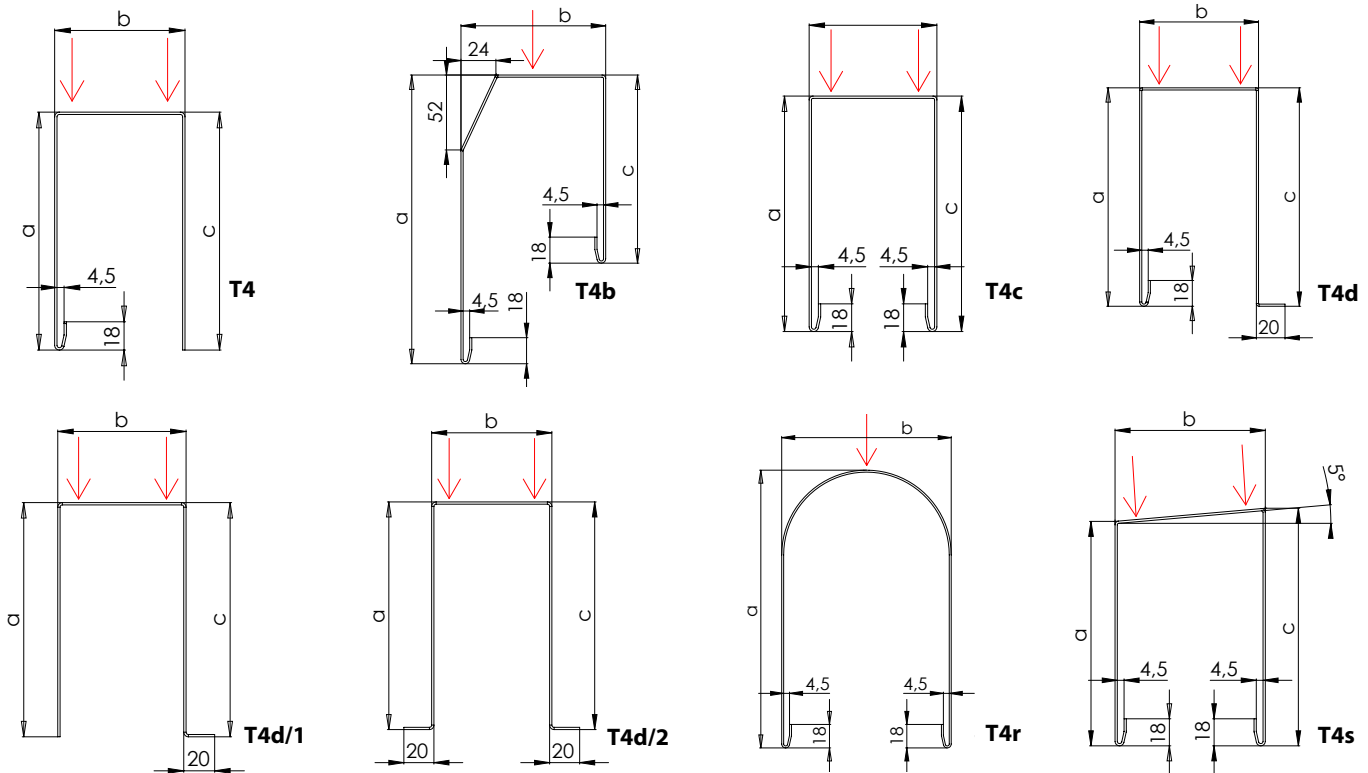


T2n

**Blachy kryjące typu T3**

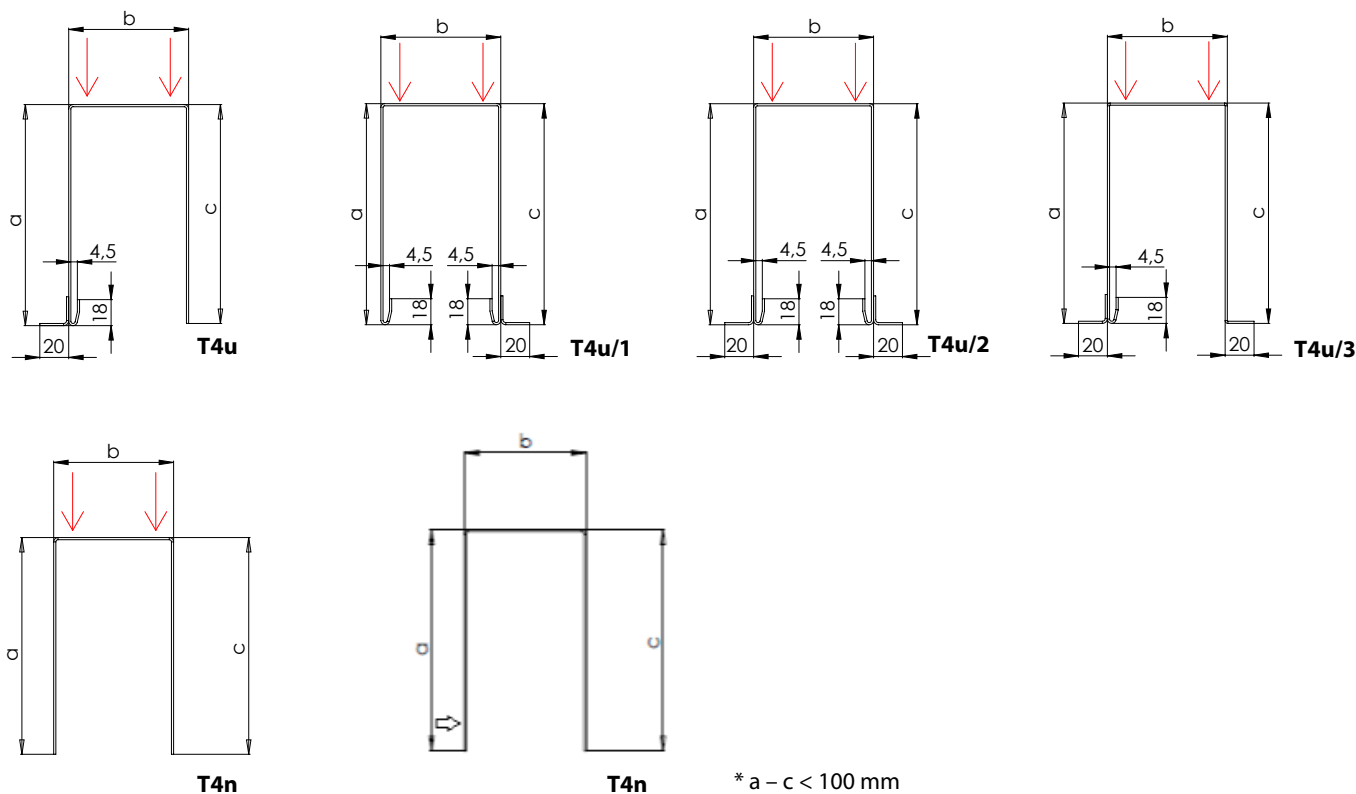


**Blachy kryjące typu T4**



\*  $a - c < 100 \text{ mm}$

\*  $a - c < 100 \text{ mm}$



T4d, T4d/1, T4d/2, T4u/3 – możliwość wyboru kąta przedniego i tylnego w zakresie 12 mm – 100 mm.

### Rozszerzalność cieplna blachy kryjącej

Kiedy temperatura aluminium wzrośnie, meta zwiększy swoje wymiary; to zjawisko nazywa się rozszerzalnością cieplną. Współczynnik rozszerzalności cieplnej stopu aluminium wynosi 23,5 µm/(m \* K).

Przykład:

Blacha kryjąca przy temperaturze 20 °C mierzy 4000mm, po nagrzaniu na temperaturę 50 °C – w słoneczny dzień będzie mierzyć z powodu rozszerzalności cieplnej 4003 mm. Jako wynik zmiany temperatury aluminium dojdzie do wzrostu długości o +3 mm. Wbudowując blachę kryjącą do okolicznych obiektów trzeba wziąć pod uwagę, że może dochodzić do zmiany wymiarów blachy kryjącej w zależności od temperatury otoczenia.

Wymierzając i wbudowując trzeba brać pod uwagę rozszerzalność cieplną profilu aluminiowego w zależności od temperatury otoczenia. Zalecamy przeprowadzanie wymierzania przy temperaturze otoczenia 23 +/- 5°C.

Minimalne głębokości blach osłonowych

Typ żaluzji	Minimalny wymiar
CETTA 50	90mm
CETTA 65	115mm
CETTA 80	130mm
CETTA 60F	100mm
CETTA 80F	120mm
CETTA 100F	140mm
SETTA 65	115mm
SETTA 90	140mm
ZETTA 70	120mm
ZETTA 90	140mm

## Liczba uchwytów żaluzji według szerokości

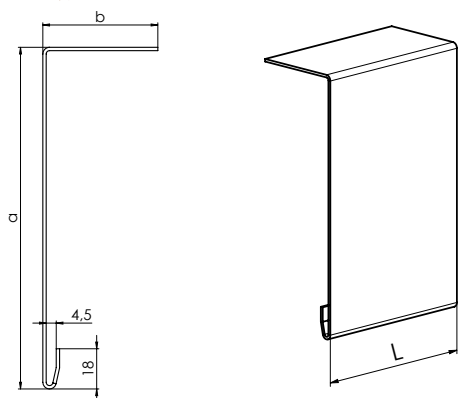
Szerokość żaluzji (mm)		Liczba uchwytów (szt.)
min.	maks.	
0	1599	2
1600	2399	3
2400	3199	4
3200	4199	5
4200	6000	6

Roźmieszczając uchwyty należy uwzględnić:

- Maks. odległość między dwoma uchwytami
- Wyjście kabla silnika
- Symetrię obu uchwytów (jednakowa zewnętrzna odległość) i uchwytu środkowego (dokładnie pośrodku)

Uwaga: Montaż uchwytów musi być przeprowadzony na podłożu bez wibracji, aby było możliwe zminimalizowanie przenoszenia powstającego dźwięku.

## Blacha kryjąca



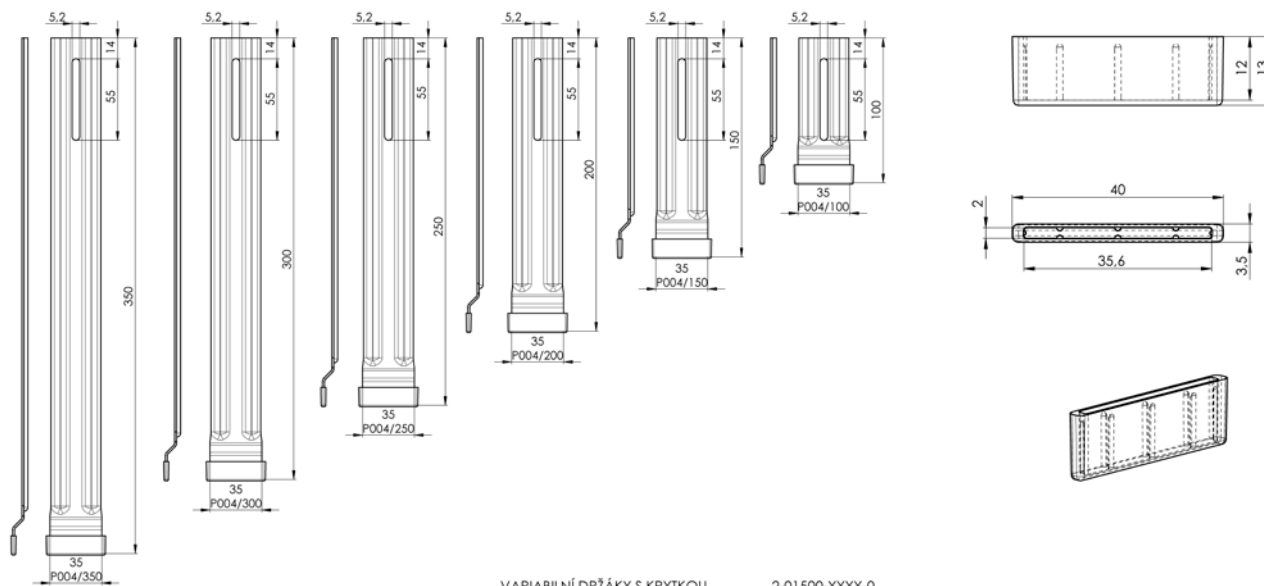
### Wymiary zamówieniowe blachy kryjącej

Materiał: Al  
 Grubość: 1,5mm / 2mm\*  
 Maksymalna długość blachy kryjącej bez połączenia: 4 000 mm  
 Szerokość rozwinięta blachy kryjącej:  $L = a + b + c$   
 Kolor: dowolny kolor według wzornika RAL

Pokrywa boczna blachy kryjącej jest dostarczana na życzenie klienta.  
 \*zalecana grubość blachy przy długości ponad 2500 mm

## Przedłużenie uchwytu blachy kryjącej z kołpakiem

## Kołpak przedłużenia blachy kryjącej P 536 (3-03083-0000)



VARIABILNÍ DRŽÁKY S KRYTKOU

2-01500-XXXX-0

## Przedłużenie według wysokości blachy kryjącej

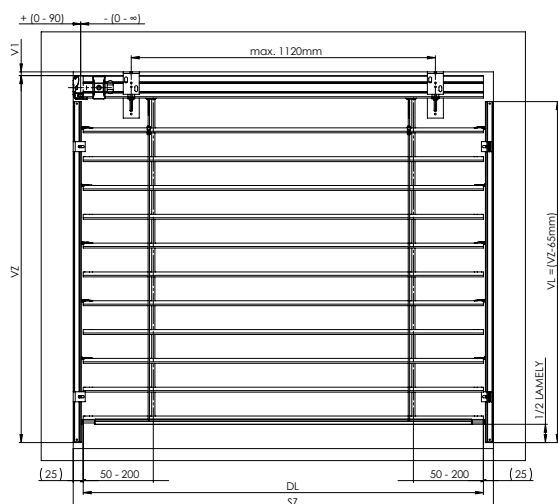
Typ	Wymiar "A"
P 004/100	140 - 190 mm
P 004/150	191 - 240 mm
P 004/200	241 - 290 mm
P 004/250	291 - 340 mm
P 004/300	341 - 390 mm
P 004/350	391 - 440 mm

## Wymierzenie

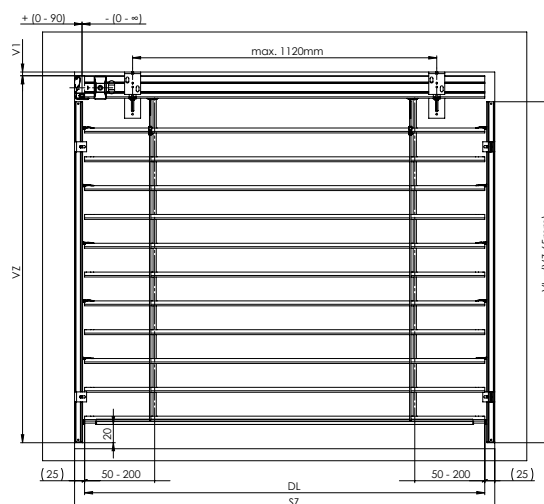
### Wymierzenie standardowej żaluzji

Szerokość i wysokość mierzymy zawsze minimalnie w trzech miejscach. Wymiary produkcyjne żaluzji to zawsze najmniejsza zmierzona wartość. Zasadniczo mierzymy po osadzeniu w otworze budowlanym ramy, ew. okna, kiedy jest dokończony ościeże zewnętrzne i wewnętrzne, łącznie z parapetami.

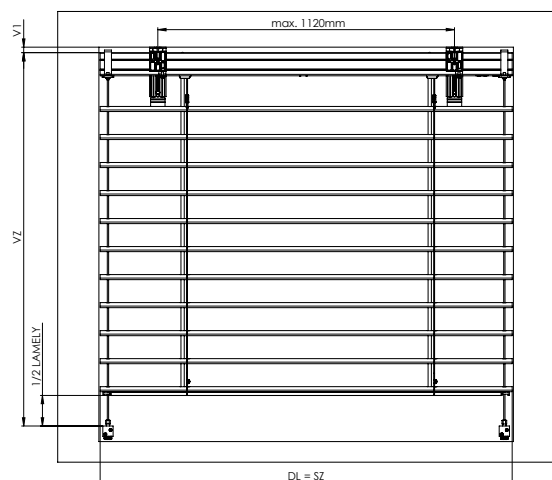
Sposób wymierzenia żaluzji zewnętrznych jest na tyle specyficzną kwestią, że stronę techniczną zalecamy zawsze skonsultować na budowie. Są też możliwe inne specyficzne rozwiązania.



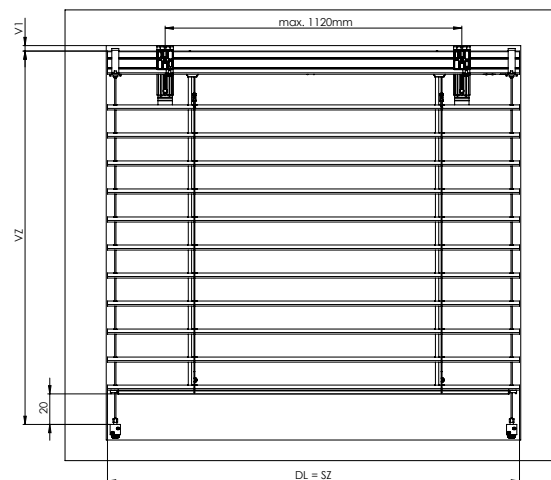
przewodzenie listwą prowadzącą - prostopaďa



przewodzenie listwą prowadzącą - nieprostopaďa



przewodzenie linką - prostopaďa



przewodzenie linką - nieprostopaďa

SZ - szerokość żaluzji  
 VZ - wysokość żaluzji  
 DL - długość lameli  
 DVL - oś prowadnicy (oś żaluzji)

VL - długość listwy prowadzącej  
 V1 - wysokość według typu uchwytów (patrz strona 92)  
 VL = VZ - 65 mm  
 VP - wysokość pakietu

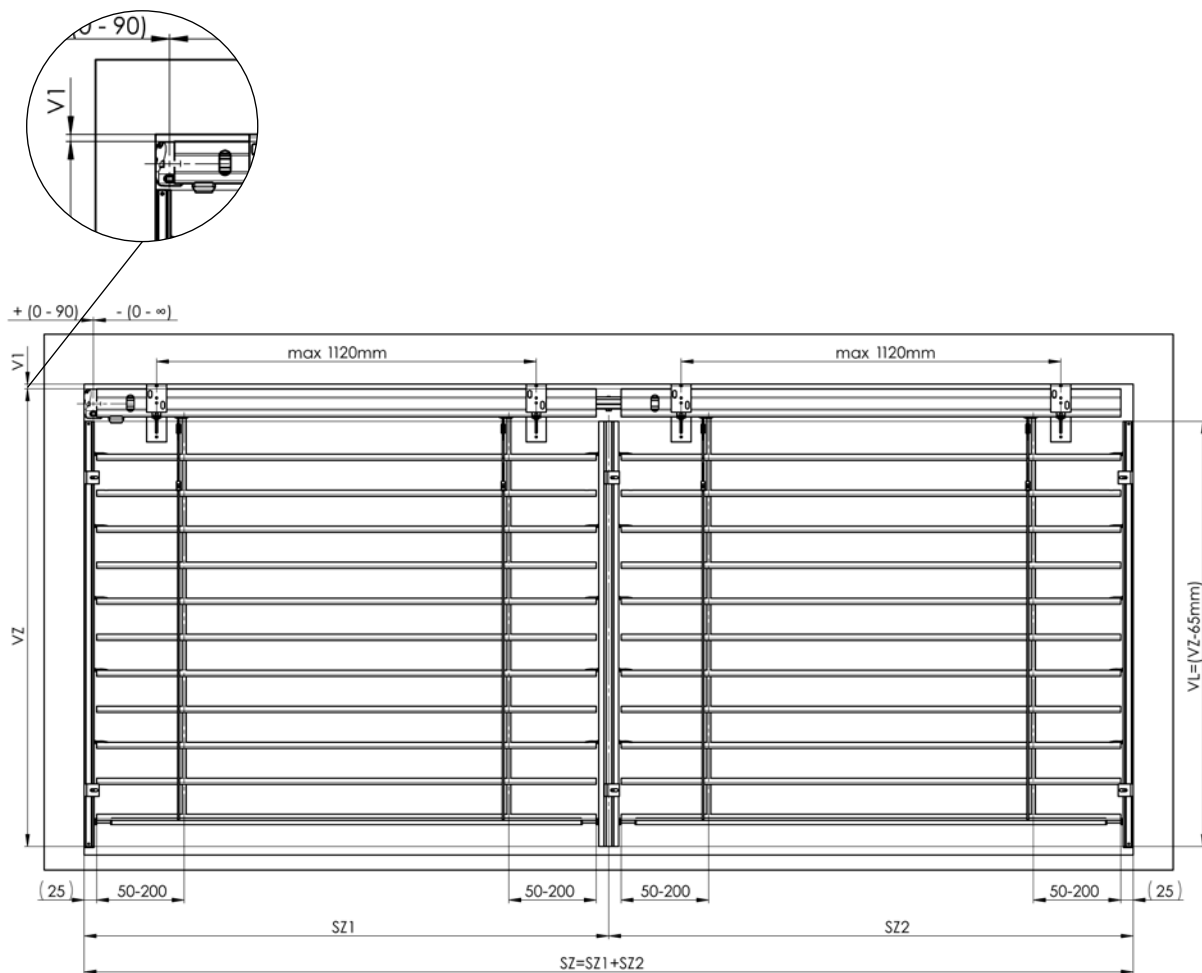
Górny profil jest w przypadku obsługi silnikiem skrócony o 5 mm. W przypadku obsługi korbką długość górnego profilu zależy od posunięcia przekładni. Pozycja przekładni (możliwe posunięcie) w górnym profilu zależy od konkretnego osadzenia ramy okna, ościeża.

**UWAGA!** Dla żaluzji ukośnych podajemy wszystkie dostępne parametry. (Szerokość, większa wysokość, mniejsza wysokość, długość przeciwprostokątnej) Żaluzje ukośne są produkowane tylko w wersji z silnikiem z przewodzeniem linką, która wymaga specyficznego napinania.

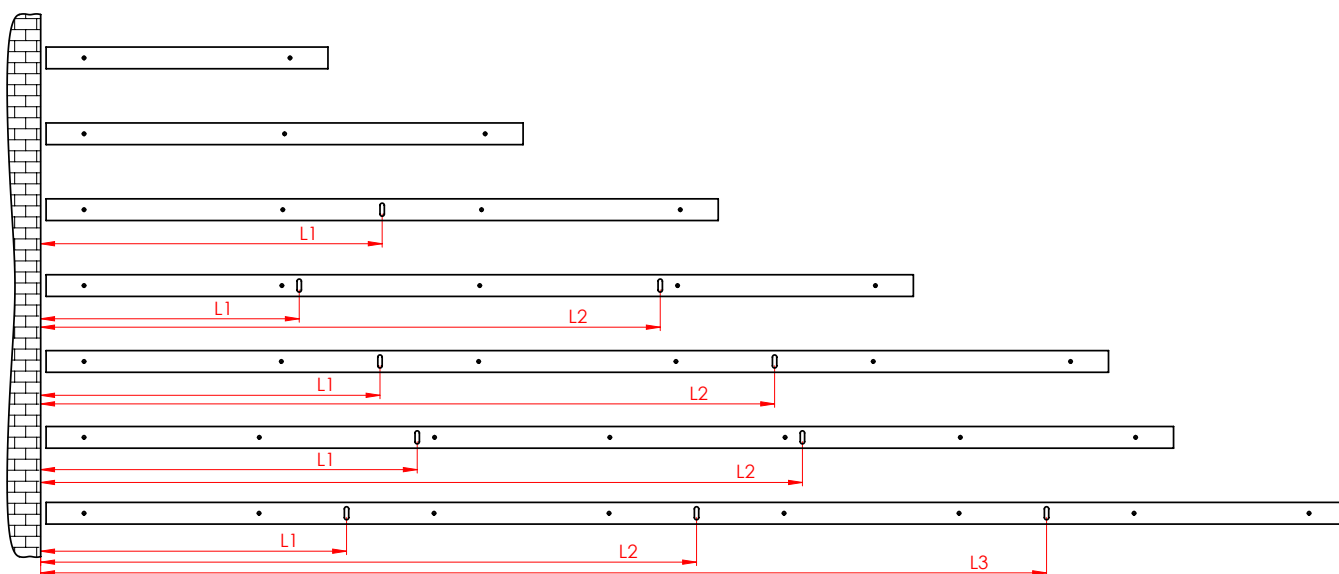
**Szczelina między dolną krawędzią kanału 56x58 i pierwszą lamelą w zamkniętym stanie wersji z zamkniętą listwą dolną:**

Cetta 60 Flexi	41 - 93 mm
Cetta 65	32 - 92 mm
Cetta 80	35 - 103 mm
Cetta 80 Flexi	38 - 106 mm
Cetta 100 Flexi	85 - 169 mm
Zetta 70	44 - 104 mm
Zetta 90	62 - 142 mm
Setta 65	44 - 104 mm
Setta 90	66 - 152 mm

**Wymiarzenie żaluzji sprężonej**



**STANDARY ROZMIESZCZENIA DODATKOWEJ LINKI PROWADZĄCEJ**



## Sposób standardowego montażu żaluzji zewnętrznej

Montaż może przeprowadzać wyłącznie wykwalifikowany fachowiec!

### Przygotowanie budowlane do montażu:

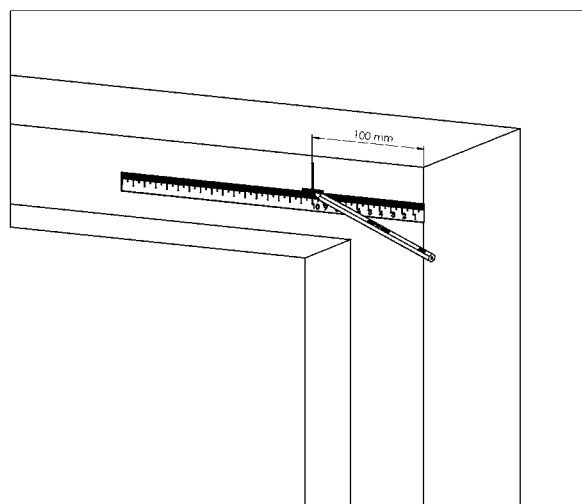
- gotowe ościeża, elewacja wymalowana, gotowe parapety zewnętrzne.

### Kontrola:

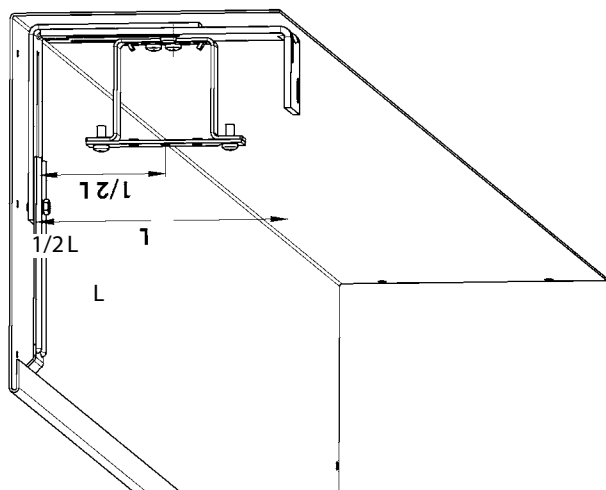
- przed montażem zalecamy przeprowadzenie kontroli wszystkich dostarczonych części, aby uniknąć możliwych problemów. Ewentualne wady, ew. uwagi dotyczące montażu lub samej żaluzji należy przekazać producentowi.

### Narzędzia do montażu:

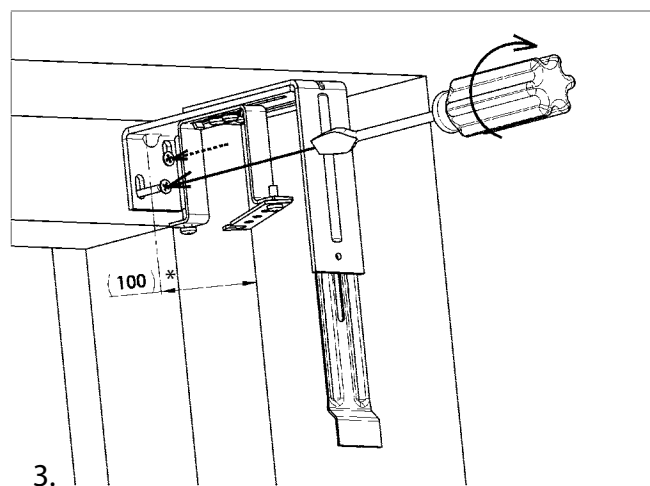
1. Metr zwijany
2. Poziomnica
3. Ołówek
4. Młotek
5. Wiertarka elektryczna i wiertła według materiału podłoża
6. Wiertarka akumulatorowa
7. Uchwyt magnetyczny
8. Bity PZ2, PH2, uchwyt magnetyczny na łeb sześciokątny 8 i 10
9. Komplet kluczy imbus
10. Kabel montażowy
11. Mała grzechotka i końcówka 8
12. Klucz do nakrętek nr 10 i 13
13. Komplet śrubokrętów izolowanych elektrotechnicznych



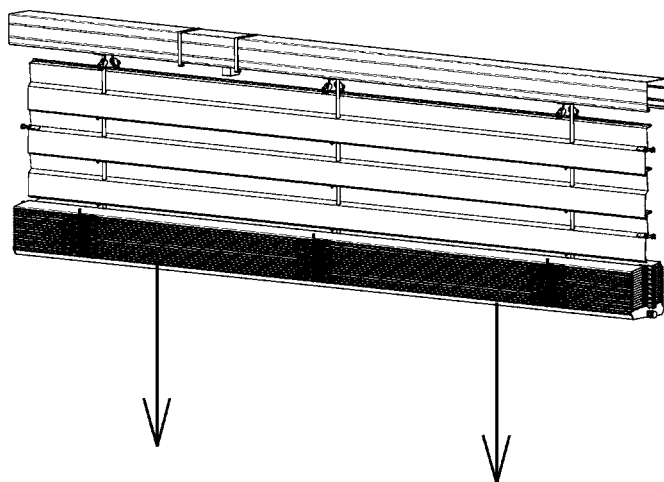
1.



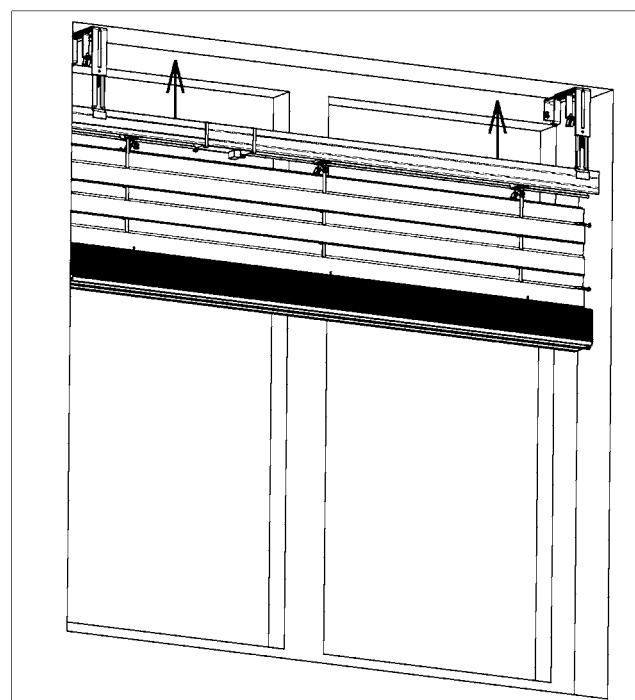
2.



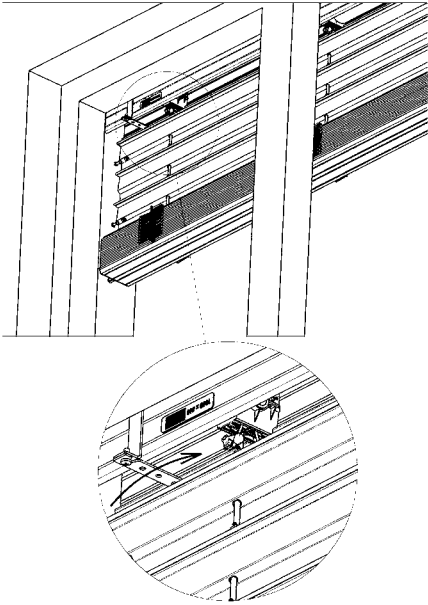
3.



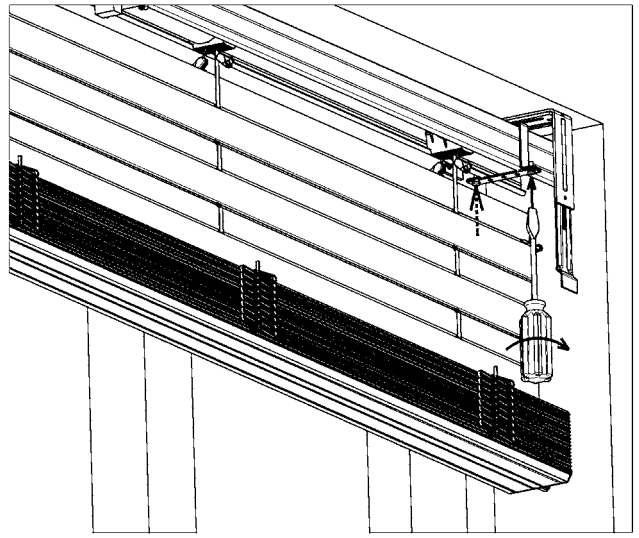
4.



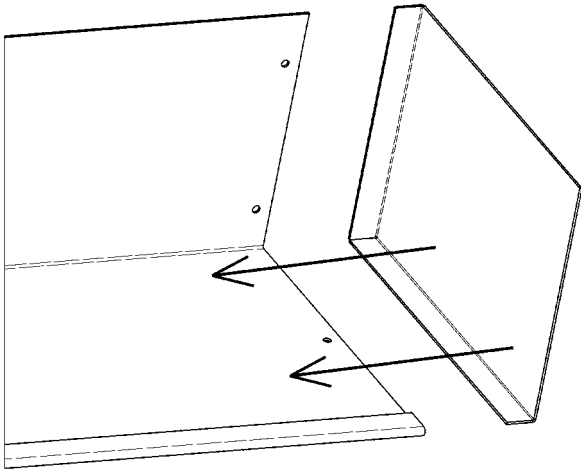
5.



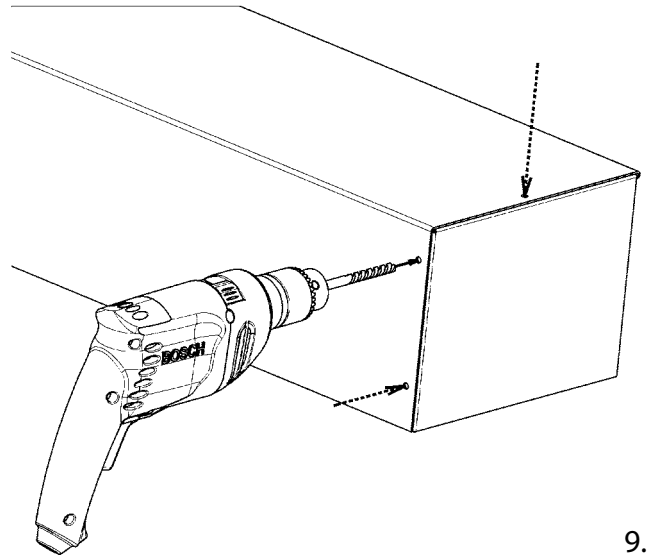
6.



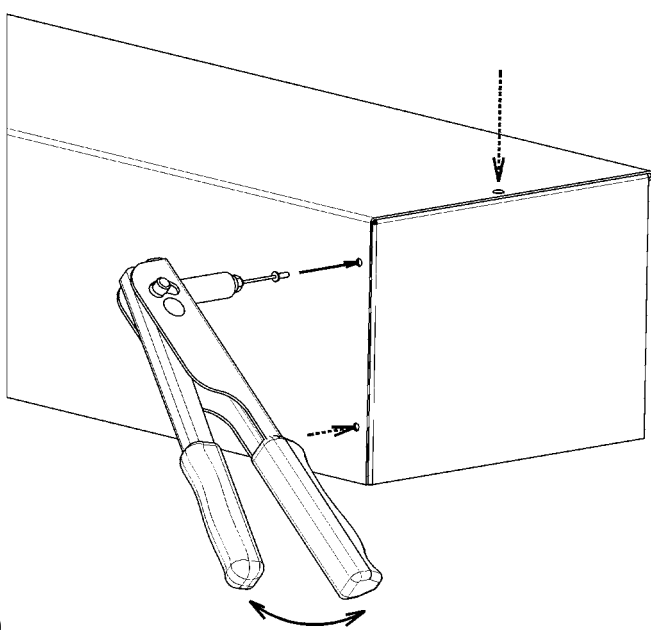
7.



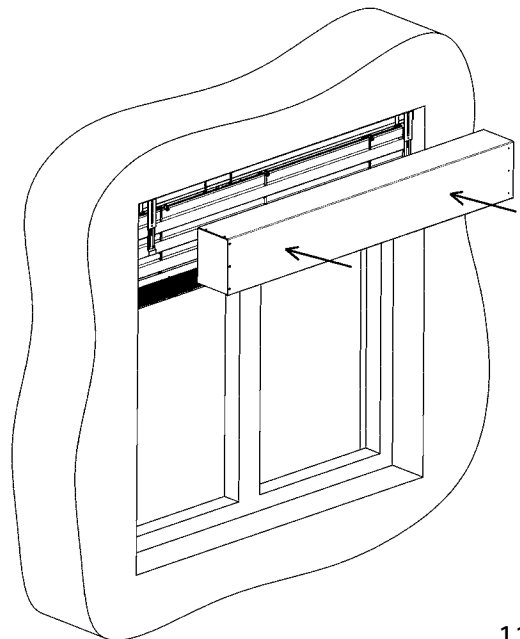
8.



9.

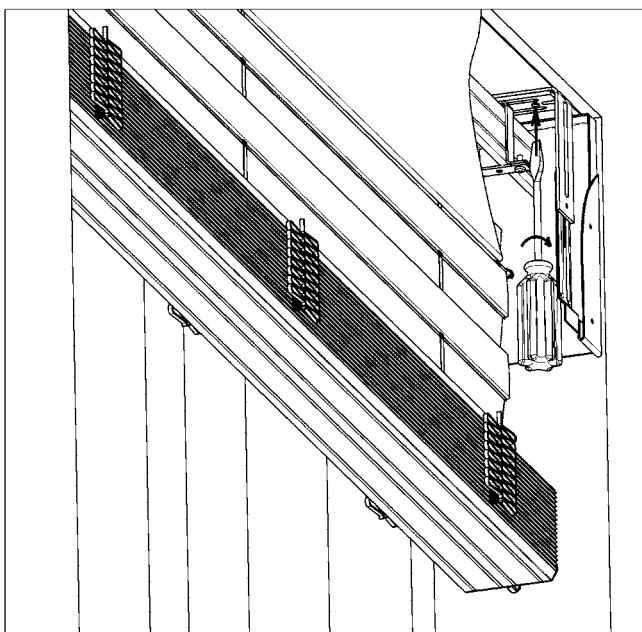


10.

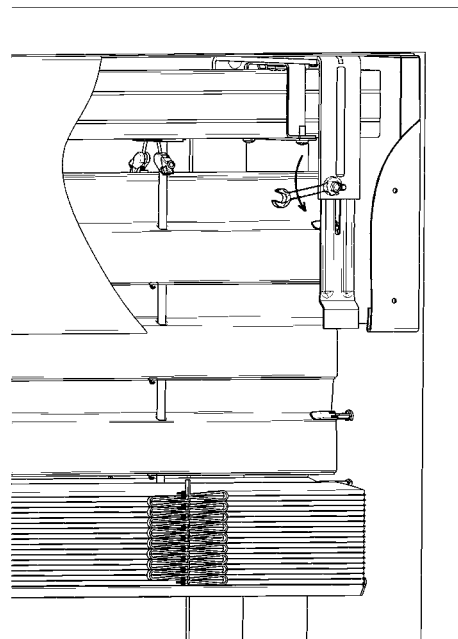


11.

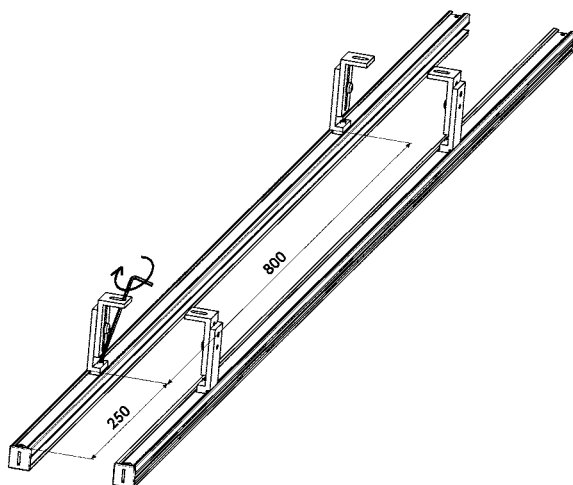
12.



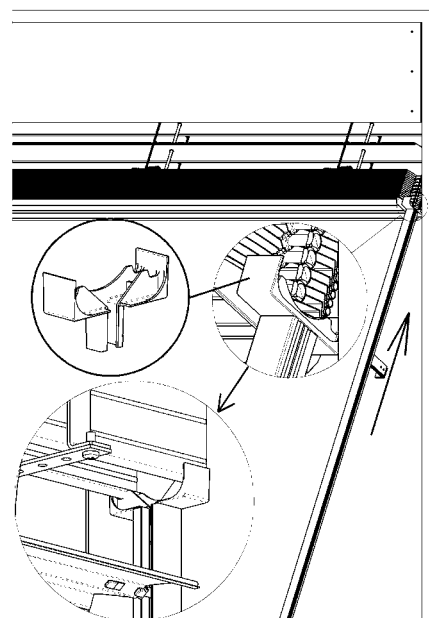
13.



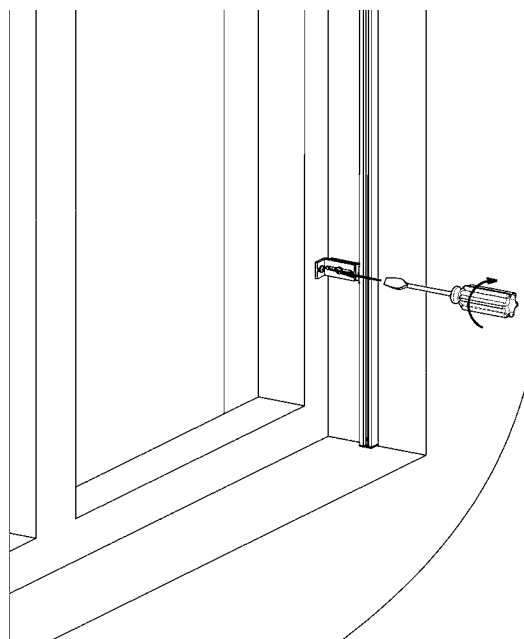
14.



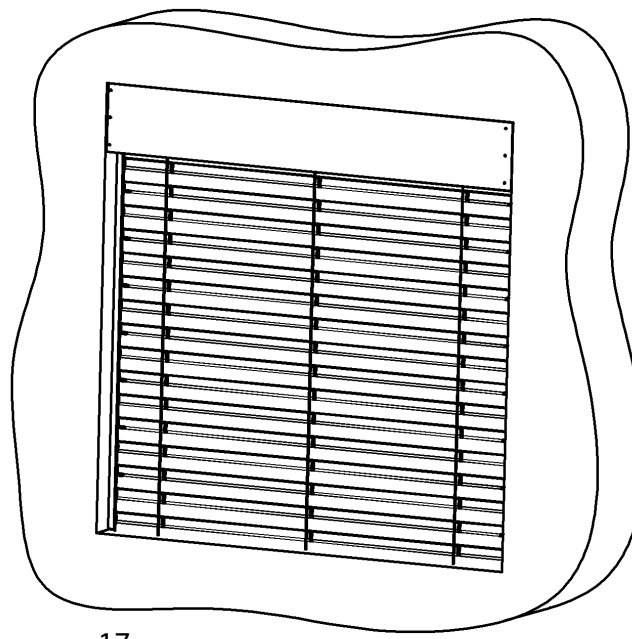
15.



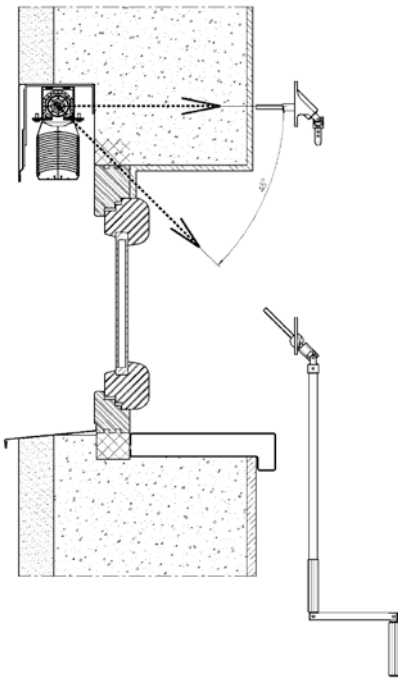
16.



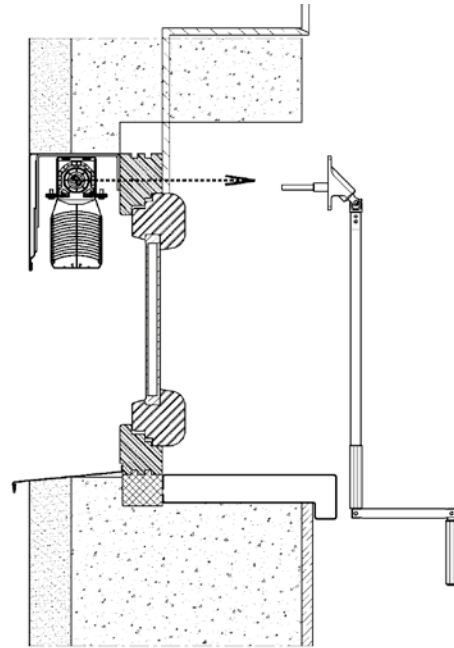
17.



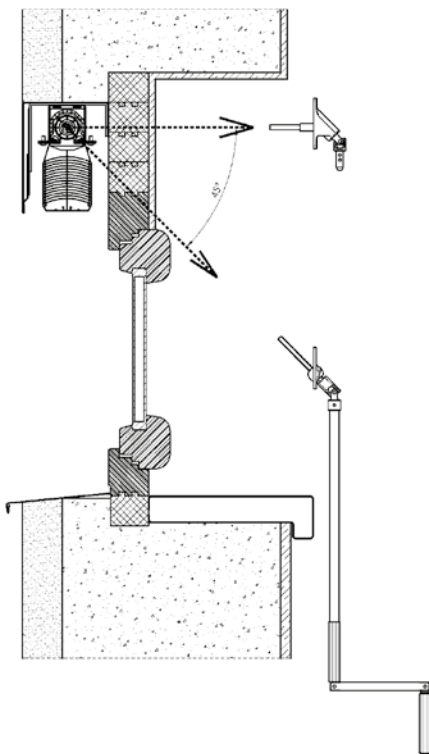
## Montaż żaluzji do wytworzonego zagłębienia (strop/ściana)



## Montaż żaluzji do szpalety na ramę okna (strop/ściana)



## Montaż żaluzji do szpalety na profil rozszerzający (strop/ściana)



Wszystkie trzy podstawowe typy montażu mogą być w dwóch wariantach:

a) Widoczna kasetą kryjąca

### Sposób montażu:

1. Zmierzyć otwór i porównać z gotową przygotowaną żaluzją, skontrolować sterowanie.
2. Zaplanować umieszczenie uchwytów żaluzji tak, aby nie kolidowały z taśmami tekstylnymi.
3. Umocować poziomo uchwyty.
4. Zasuwać żaluzję do obejm w uchwytach i zabezpieczyć. Nie dokręcać śrub obejm.
5. Przygotować przepust do obsługi korbki lub linką. W razie napędu elektrycznego podłączyć wtyczkę.
6. Od wewnątrz zamontować przepust korbki, jeżeli trzpień jest długi, skrócić na potrzebną długość. Przeprowadzić nieskończoną linkę przez wywiercony otwór. Zamontować osłonę przepustu linki.
7. Dokręcić śruby na obejmach w uchwytach.
8. Zamontuj plastikowe uchwyty blokujące prowadnicę na krawędziach górnego kanału. Nasadzić na prowadnicę lameli listwy prowadzące, które już posiadają uchwyty listew prowadzących, umieścić górną część szyny na uchwycie blokującym szynę prowadzącą i zamontować je na ramę okna lub do ościeża (w przypadku montażu do ościeża nie używa się uchwytów listew prowadzących i listwę prowadzącą montuje się przez otwory w listwie prowadzącej). Prowadnice należy zamontować pośrodku w górnym profilu rolety za pomocą uchwytu blokującego.
9. Opuścić żaluzję do dolnej pozycji (zamontować uchwyty linki, jeżeli żaluzja ma lamelę prowadzone linką). Jednocześnie przeprowadzić kontrolę, czy listwy prowadzące lub linki nie zaciskają lameli. Skontrolować pionową pozycję listew prowadzących.
10. Z nachylenymi lamelami nasadzić kasetę kryjącą na uchwyty, wetknąć przedłużenie uchwytu (dokręcić śrubkę mocującą) do kieszeni wytworzonej na blasze kryjącej i przez otwór w uchwycie żaluzji zabezpieczyć blachę kryjącą śrubą (texem).
11. Kontrolę żaluzji napędzanej silnikiem przeprowadzić kablem montażowym, ewentualnie doregulować pozycje końcowe silnika i podłączając żaluzji do kabla zasilającego.
12. Umocować uchwyt korbki w pomieszczeniu. Podłączyć włącznik do obsługi według dostarczonego schematu połączeń.

b) Kasetą kryjącą wbudowaną do systemu ocieplenia lub płaszcza obwodowego

### Sposób montażu:

1. Zamontować uchwyty żaluzji.
2. Nasadzić blachę kryjącą (może być ze ścianami bocznymi), wetknąć przedłużenie uchwytu (dokręcić śrubkę mocującą) do kieszeni wytworzonej w blasze kryjącej i zabezpieczyć przez otwór w uchwycie śrubą (texem).
3. Wywiercić przepust do obsługi korbki.

Po ociepleniu obiektu lub wykonaniu płaszcza obwodowego przebiega montaż żaluzji według poprzedniej instrukcji.

### Uwaga:

Dla prawidłowego napięcia linki prowadzącej trzeba dotrzymać następującej procedury:

1. Po prawidłowym wybraniu umieszczenia konsoli i jej przykręceniu trzeba plastikową tuleję z nakrętką mechanizmu napinającego poluzować aż do skrajnego gwintu śruby napinającej. (odkręcić)
2. Następnie przeciągnąć otworem w śrubie napinającej linkę prowadzącą.
3. Cały mechanizm napinający docisnąć w górę do korpusu konsoli, przytrzymać linkę w lekko napiętym stanie i zabezpieczyć dokręcając śrubę M4 śrubokrętem krzyżowym.
4. Obracając plastikową tuleję o ok. 3 - 4 obroty wykonać ostateczne napięcie linki prowadzącej żaluzji. Nadmiar linki usunąć spod konsoli.  
Między górną powierzchnią konsoli i powierzchnią przylegania śruby napinającej trzeba zostawić wstępnie sprężony luz min. 2 mm dla zapewnienia funkcjonowania mechanizmu napinającego.
5. Tak dotrzymana procedura napięcia linki prowadzącej zapewni prawidłowe funkcjonowanie całego wyrobu.

## Warianty wykonania żaluzji zewnętrznych



- ▲ System DUO
- ▲ Nietypowe wersje żaluzji zewnętrznych
- ▲ Żaluzje sprzężone
- ▲ Żaluzje dwukanałowe
- ▲ Żaluzje Windstabil
- ▲ Zasilanie solarne żaluzji zewnętrznych

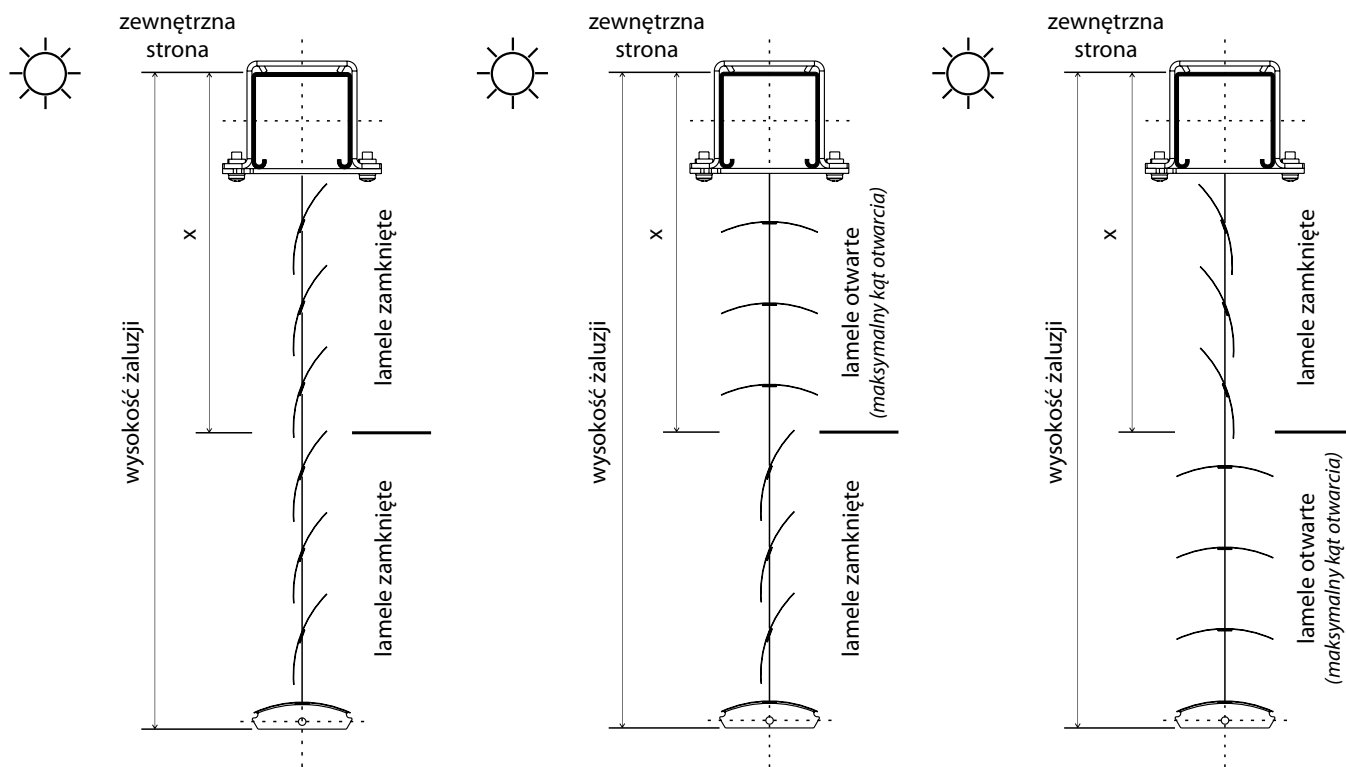
**ISOTRA** *Quality*

## Warianty wykonania

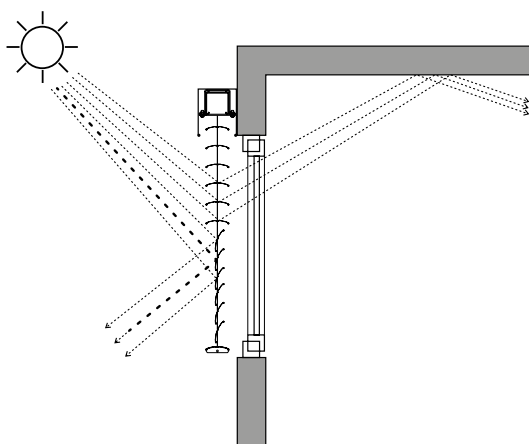
### System DUO (podwójne pochylenie lameli)

Dotyczy obsługi korbką/silnikiem: Cetta 65, Cetta 80, Cetta 60, 80 i 100 Flexi

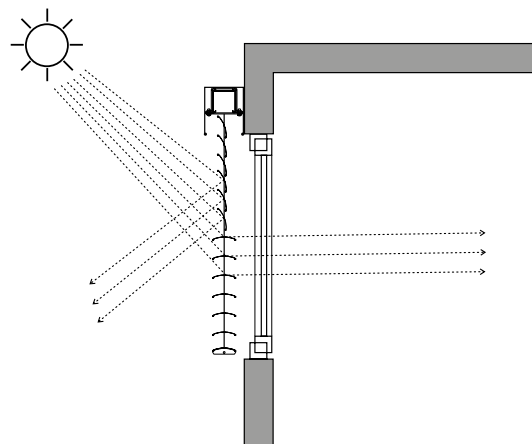
Można mieć zamkniętą górną część żaluzji lub dolną część żaluzji. Nie można całkowicie otworzyć wszystkich lameli naraz. Można wszystkie lamele naraz zamknąć. Różne nachylenie lameli uzyskuje się przez skrócenie drabinki na jednej stronie.



lamelle na dole zamknięte - na górze otwarte pracownia / pokój dzienny



lamelle na górze zamknięte - na dole otwarte pomieszczenie konferencyjne / szkoleniowe



X = wysokość dla wersji DUO

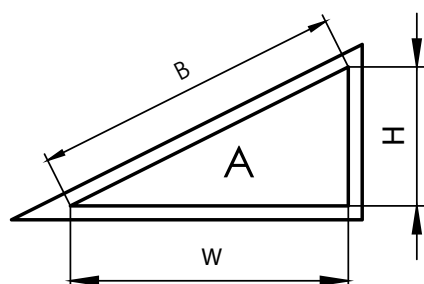
Wysokość mierzona od górnej krawędzi górnego profilu. Wysokość (w mm) trzeba podać w formularzu zamówieniowym. Dokładne wymiary rozdzielenia lameli są dane produkcją według rozstawu drabinki.

Uwaga Podział (wysokości) dla wersji DUO można dostosować do specjalnych warunków przestrzennych.

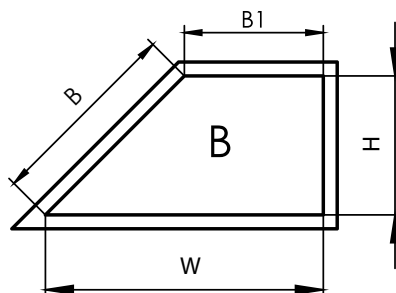
## Warianty wykonania

### Nietypowe wersje żaluzji zewnętrznych

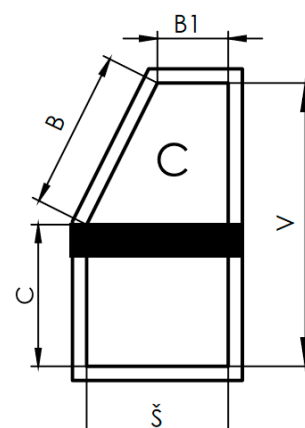
Wszystkie ukosy można obsługiwać silnikiem i korbką z ograniczeniem według zadania i kąta.



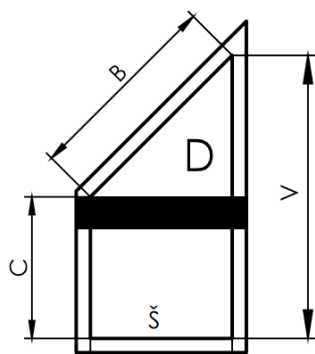
Żaluzji nie można wyciągać



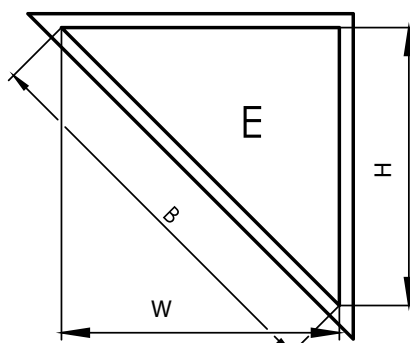
Żaluzji nie można wyciągać



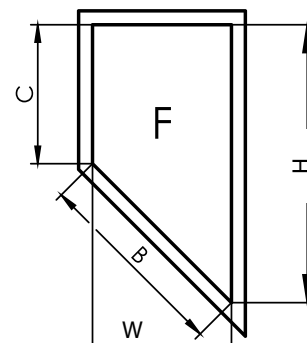
żaluzję można wyciągać tylko do ukosu



żaluzję można wyciągać tylko do ukosu



Żaluzji nie można wyciągać



Żaluzji nie można wyciągać

### MOŻLIWE DO WYPRODUKOWANIA WYMIARY (mm, m2):

Typ żaluzji	Szerokość (mm)* standard		Wysokość (mm) standard		kąt standard	Szerokość (mm)* możliwe		Wysokość (mm) możliwe		Area (m <sup>2</sup> )
	min.	max.	min.	max.	max.	min.	max.	min.	max.	max.
C100F korba ukośna	600	4000	500	4000	64°	400	4000	300	4800	8
C100 F silnik ukośna	600	4000	500	4000	64°	400	4000	300	4800	16
C60 F korba ukośna	600	4000	500	4000	52°	400	4000	300	4800	8
C60 F silnik ukośna	600	4000	500	4000	52°	400	4000	300	4800	16
C65 korba ukośna	600	4000	500	4000	53°	400	4500	300	4800	8
C65 silnik ukośna	600	4000	500	4000	53°	400	4500	300	4800	24
C80 F korba ukośna	600	4000	500	4000	60°	400	4000	300	4800	8
C80 F silnik ukośna	600	4000	500	4000	60°	400	4000	300	4800	24
C80 korba ukośna	600	4000	500	4000	60°	400	4500	300	4800	8
C80 silnik ukośna	600	4000	500	4000	60°	400	4500	300	4800	24
S65 korba ukośna	600	4000	500	4000	56°	400	4500	300	4800	8
S65 silnik ukośna	600	4000	500	4000	56°	400	4500	300	4800	24
S90 korba ukośna	600	4000	500	4000	65°	400	4500	300	4800	8
S90 silnik ukośna	600	4000	500	4000	65°	400	4500	300	4800	24
Z70 korba ukośna	600	4000	500	4000	56°	400	4500	300	4800	8
Z70 silnik ukośna	600	4000	500	4000	56°	400	4500	300	4800	24
Z90 korba ukośna	600	4000	500	4000	63°	400	4500	300	4800	8
Z90 silnik ukośna	600	4000	500	4000	63°	400	4500	300	4800	24

\*Przy szerokości powyżej 3500 mm górny profil aluminiowy zostanie dostarczony automatycznie.

### Zastosowanie silników do płaszczyzny pochyłej

Dla wszystkich typów nietypowych żaluzji (A, B, C, D, E, F) można użyć silników: Geiger, Somfy WT, Somfy IO, Elero.

## Warianty wykonania

### Żaluzje sprzężone

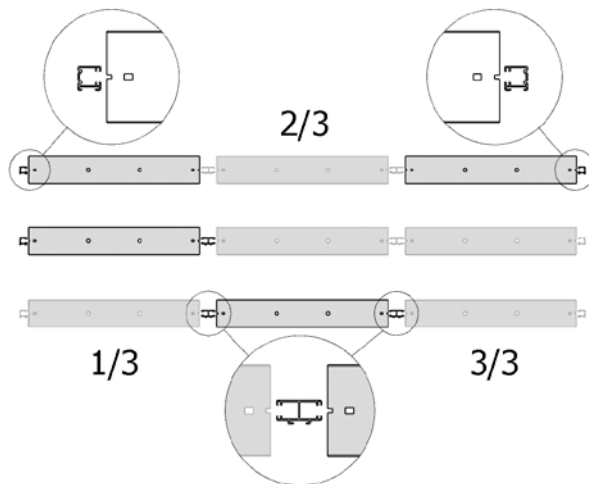
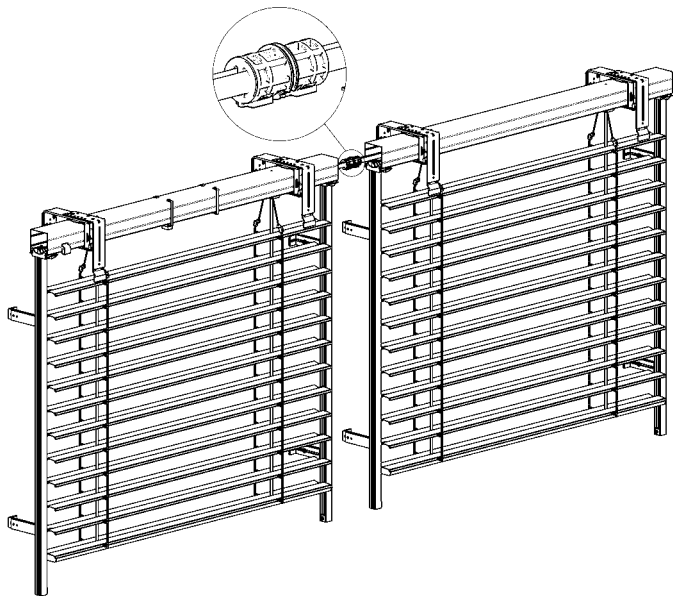
Żaluzje sprzężone mają zawsze połączony wał i wspólne sterowanie. Obsługa korbką lub silnikiem - można umieścić w którymkolwiek miejscu (z prawej, lewej strony, pośrodku) i na którejkolwiek żaluzji w grupie.

Połączyć można żaluzje typu Cetta 65, Cetta 80, Cetta 60, 80 i 100 Flexi, Setta 65, Setta 90, Zetta 70 i Zetta 90 (Cetta 50 nie można). Można też połączyć żaluzje w nadprożu HELUZ.

Maks. powierzchnia połączonych żaluzji napędzanych silnikiem: 20 m<sup>2</sup>

Maks. powierzchnia połączonych żaluzji obsługiwanych korbką: 8 m<sup>2</sup>

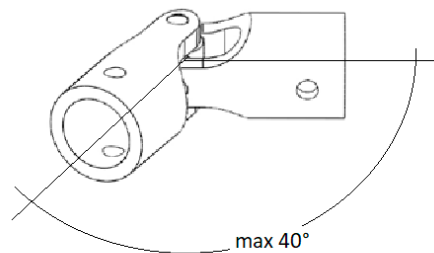
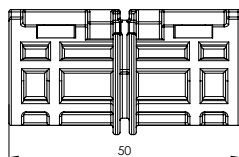
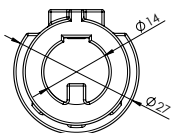
Maksymalna liczba połączonych żaluzji: 3



Wał jest zawsze o 5mm krótszy niż wymiar fabryczny bez względu na ewentualne skrócenie górnego kanału.

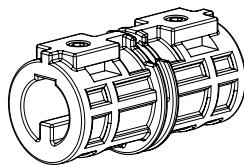
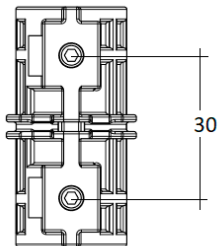
#### Łącznik wału P 077/3

#### Sprzęgło wału przegubowe P 313



Maks. kąt na jedną złączkę 0-40st.

2x Inbusschraube



Potrzebne komponenty: sprzęgło wału

Można użyć komponentów: listwa prowadząca podwójna, listwa prowadząca pojedyncza

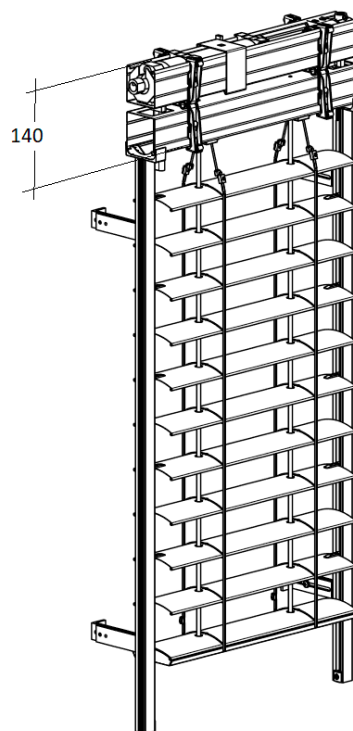
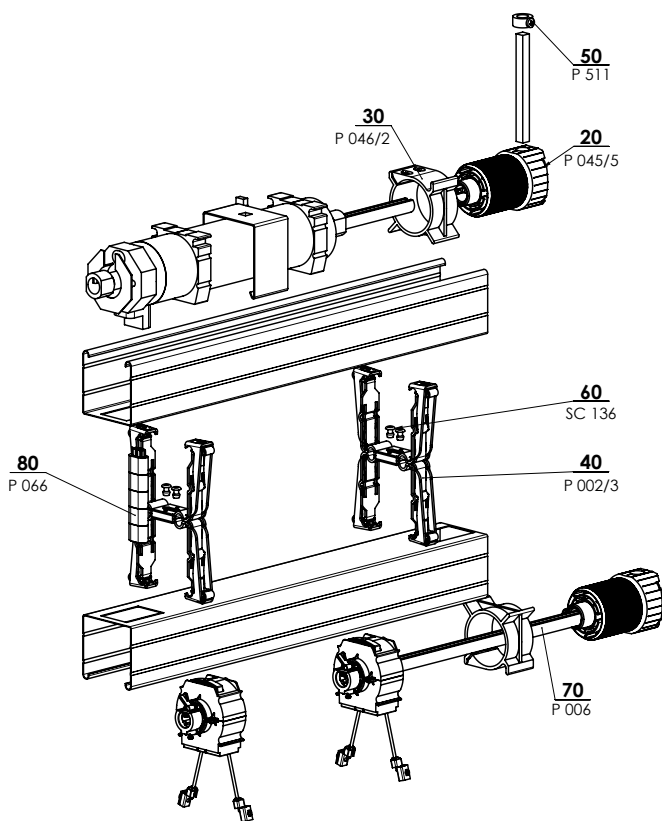
Podczas łączenia profili osiowych należy przestrzegać następujących zasad:

- żaluzje napędzające i napędzane muszą być w tych samych płaszczyznach pionowych i poziomych
- żaluzje muszą być łączone w jednakowych pozycjach pakietu
- łatwiejszego montażu można żądać skrócenia profili górnych o 50 mm na obu łączonych stronach
- osie łączonych żaluzji muszą być ok. 10 mm od siebie. Nacięcia w osiach powinny być w miarę możliwości na spodniej stronie żaluzji.

## Warianty wykonania

### Żaluzje dwukanałowe (2-01334-0000-0)

Jeżeli szerokość żaluzji w wersji z silnikiem jest w zakresie 400 - 600 mm, oferujemy rozwiązanie z pomocą żaluzji dwukanałowej. Dwa kanały nad sobą są połączone z pomocą odciążonych przekładni. Silnik jest umieszczony w górnym kanale a łożyska w dolnym kanale. Kanał z silnikiem można umieścić nie tylko nad kanał z łożyskami, ale też za kanał z łożyskami, tzn., że liczba lameli odpowiada standardowi (o ile w nadprożu jest miejsce).



KANAŁ DODATKOWY 2-01335-XXXX-0

pozycja	nazwa pozycji	nazwa hadlowa - skrót 2	numer zamówienia - skrót 1
20	Przekładnia plast. 8-mm kwadrat 14 mm wyjście, 46 mm	P 045/5	6-013232-0000
30	Uchwyt przekładni, korpus 46 mm	P 046/2	6-013234-0000
40	Wieszak listwy górnej mechaniczny - Fe PROFIL z izolacją	P 002/3	6-012663-0000
50	Pierścień na sześciokąt drut metalowy	P 511	6-001242-0000
60	Nit zrywany Al 4x10 DIN 7337 A, bezbarwny	SC 136 0000	6-002680-0000
70	Wał	P 006	7-300198-0000
80	Przedłużenie łącznika krańcowego silnika Geiger	P 066	6-012561-0000

## Warianty wykonania

### Żaluzje Windstabil (2-01127-0000-A)

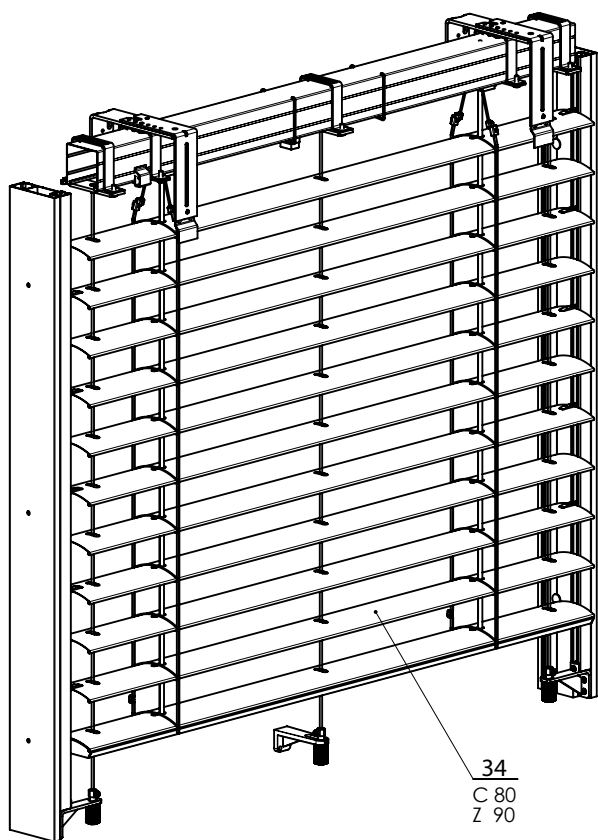
Wersja **Windstabil** żaluzji **Cetta 80** i **Zetta 90**. Chodzi o technologiczne podwyższenie parametru odporności żaluzji na wiatr z pomocą dodatkowych linek.

#### Parametry techniczne:

- prowadzenie boczne listwą prowadzącą P080
- maksymalna szerokość 3000 mm, maksymalna wysokość 3600 mm,
- maksymalna powierzchnia dla obsługi silnikiem 9 m<sup>2</sup>,
- klasa odporności na wiatr: 5.

#### Pomocnicze linki prowadzące

Szerokość żaluzji (mm)	Liczba pomocniczych linek
do 1499	2 szt. (umocowane na listwach prowadzących)
1500 – 1999	2 szt. (umocowane na listwach prowadzących) + 1 szt. pośrodku
2000 - 3000	2 szt. (umocowane na listwach prowadzących) + 2 szt. pośrodku



WINDSTABIL 2-01127-XXXX-A



## Warianty wykonania

### Zasilanie solarne żaluzji zewnętrznych

Żaluzje zewnętrzne z zasilaniem solarnym jest unikatową i w pełni zautomatyzowaną żaluzją, która jest obsługiwana bezprzewodowo i ma zerowe zużycie energii. Ta żaluzja działa na zasadzie tzw. zjawiska fotowoltaicznego – tj. przemiany promieniowania słonecznego na energię elektryczną. Użycie tylko dla kanału 56x58 mm. Maksymalna powierzchnia wynosi 8 m<sup>2</sup>. Jedna jednostka solarna jest dostosowana tylko do zasilania jednej żaluzji zewnętrznej.

#### Skład zestawu solarnego:

- silnik JA04 Soft DC 4Nm 33 obroty 12 V
- odbiornik Combio-868 JA DC
- jednostka energetyczna DC
- Quickconnect IP65

MonoTel 2, - jednokanałowy - biały, srebrny, tytanowo szary

TempoTel 2, 10-kanałowy (timer + Astro) - biały, srebrny, tytanowo szary

VarioTel 2, 5-kanałowy - biały, srebrny, tytanowo szary



#### Silnik ELERO JA 04 SOFT DC, 4Nm (6-015554-0000)

Nazwa	Dane techniczne
Znamionowy moment skręcający	4 Nm
Obroty znamionowe	33 obr/min
Napięcie znamionowe	12V
Częstotliwość znamionowa	-
Cichy Soft-hamulec	-
Prąd znamionowy	4 A
Znamionowy pobór mocy	48 W
Stopień ochrony	IP 44
Zakres ograniczników końcowych	85 obrotów
Długość (bez złączek w mm)	260
Masa	1,6 kg
Temperatura robocza otoczenia	od -20°C do +60°C
Kabel zasilający	0,8 m z Quickconnect

#### Adapter na wał (6-001624-0002)

#### Odbiornik Combio-868 JA DC (6-015555-0000)

Nazwa	Dane techniczne
Znamionowy moment skręcający	10 Nm
Obroty znamionowe	12 – 13,5 V DC
Prąd znamionowy	3,75 A
Znamionowy pobór mocy	45 W
Prąd włączający	100 mA
Stopień ochrony	IP 56
Maks. liczba kanałów	16
Wymiary (mm)	100x40x15
Masa	1,6 kg
Temperatura robocza otoczenia	od -20°C do +60°C

#### Montaż:

- Powierzchnia panelu musi być skierowana w dół.
- W idealnym przypadku umieścić panel solarny prostopadle.
- Schowek z akumulatorem musi być umieszczony zawsze nad panelem solarnym.

#### Jednostka energetyczna DC Solar (6-018680)

- wraz z akumulatorem i kablem połączeniowym

Nazwa	Dane techniczne
Napięcie znamionowe	13,2 V DC
Stopień ochrony	IP 44
Wymiary (mm)	523 x 50 x 83
Temperatura robocza otoczenia	od -20°C do +60°C
Typ akumulatora	LiFePo <sub>4</sub>
Napięcie akumulatora	13,2 V
Moc wyjściowa-szczytowa	4,2 ± 10% W
Pojemność akumulatora	2400 mAh
Energia	33 Wh
Ochrona przed nadmiernym rozładowaniem/naładowaniem	Wbudowany układ sterowania akumulatora
Masa (wraz z akumulatorem)	1100 g

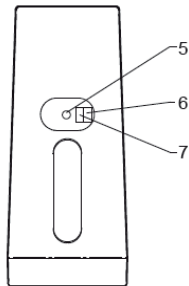
## UWAGA

12V odbiornik Combo (używany w zestawie solarnym żaluzji zewnętrznej) komunikuje tylko jednokierunkowo. Producent Elero ma wszystkie piloty zdalnego sterowania, które obsługują komunikację jednokierunkową i obukierunkową, ale dla prawidłowego działania z zestawem solarnym pilot Elero musi zostać przełączony na komunikację jednokierunkową. Uwaga: pilota Multitel 2 nie można użyć do obsługi silników na prąd stały 12V!!!



### Tyłna strona urządzenia

5 Przycisk programowania P

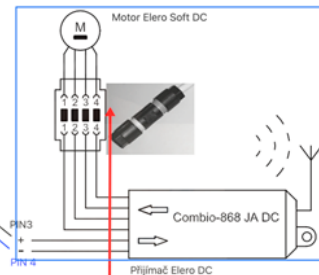
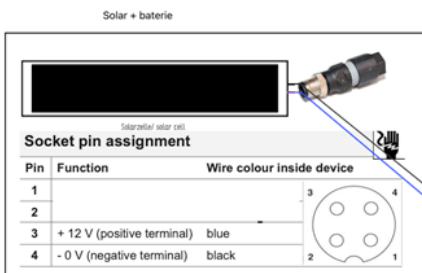


Tylko dla specjalistów:  
6 Przełącznik DIP nr 1  
7 Przełącznik DIP nr 2

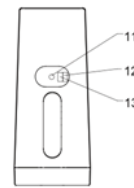
Z tylnej strony pilota zdjąć gumową pokrywę i przełącznik nr 2 w pilocie przełączyć do pozycji OFF.

### Jednokierunkowy układ radiowy obsługi napędu 12V

Pojęcie „jednokierunkowy układ radiowy” oznacza przekazywanie sygnału radiowego do odbiornika radiowego. Jednokierunkowe odbiorniki radiowe, w odróżnieniu od obukierunkowego układu radiowego, nie mogą przekazywać do nadajnika informacji zwrotnych o stanie urządzenia. Nie jest również możliwe przekazywanie sygnału radiowego między poszczególnymi odbiornikami radiowymi z powodu lepszej penetracji sygnału.



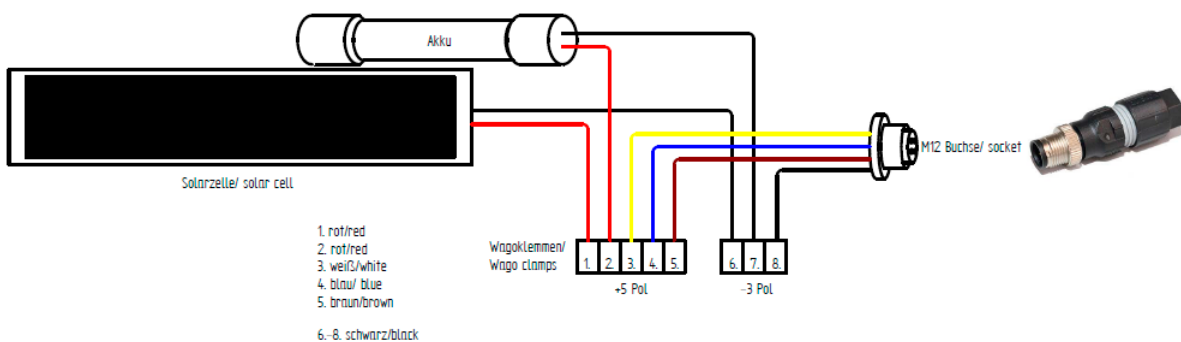
### Zadni strana přístroje



Silnik Elero Soft DC  
Odbiornik Elero DC  
Tyłna strona urządzenia  
11 Przycisk programowania P  
Tylko dla specjalistów:  
12 Przełącznik DIP nr 1  
13 Przełącznik DIP nr 2

### QUICKON terminal assignment

Terminal 1: brown	▲ (up)
Terminal 2: white	+ (plus)
Terminal 3: blue	▼ (down)
Terminal 4: black	- (minus)



- 1) połączyć panel fotowoltaiczny z odbiornikiem
- 2) połączyć odbiornik z silnikiem
- 3) po podłączeniu nacisnąć przycisk programowania pilota, zanim żaluzja zacznie krokować
- 4) wybrać kanał pilota, gdzie ma być zapisana żaluzja
- 5) podczas ruchu w górę natychmiast nacisnąć przycisk w górę na pilocie
- 6) podczas ruchu w dół natychmiast nacisnąć przycisk w dół
- 7) żaluzja przestanie krokować i jest zapisana

Aby ewentualnie usunąć, zresetuj odbiornik, naciśnij wszystkie cztery przyciski (góra+stop+dół+prog), zanim zaświeci się czerwona lampka na kontrolerze!

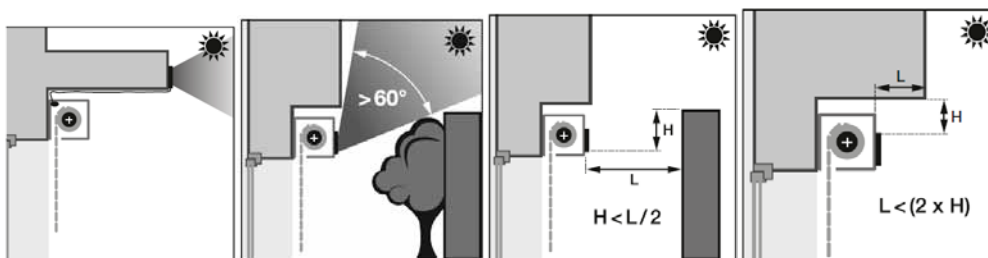
**Kompatybilne piloty:** Tempotel 2, Variotel 2, Monotel 2

Wszystkie piloty muszą być przełączone do trybu jednokierunkowego DIP nr 2 w górnej pozycji patrz instrukcja powyżej



**Montaż:**

- minimalne naświetlenie panelu 60%
- panel fotowoltaiczny umieścić w idealnym przypadku prostopadle do kierunku padania światła słonecznego



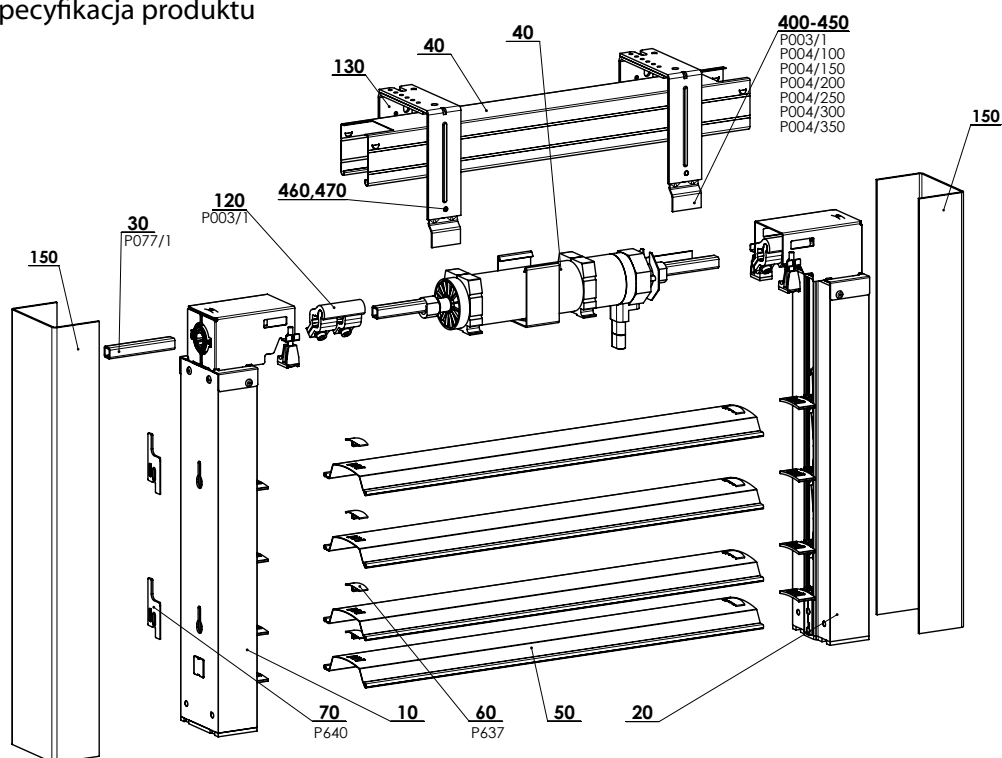


- ▲ Żaluzja łańuchowa TITAN 90
- ▲ Żaluzja ukośna Cetta 80F TE
- ▲ Elewacyjne żaluzje zewnętrzne
- ▲ Żaluzja samonośna STS
- ▲ Żaluzja samonośna VIVA
- ▲ Żaluzja samonośna BRAVO
- ▲ Żaluzja bezpieczna Emergency
- ▲ Żaluzja do nadproża HELUZ

**ISOTRA** *Quality*

# Titan 90

Podstawowa specyfikacja produktu



TITAN 90 - SILNIK 2-01070-XXXX-A

## Specyfikacja Titan 90

	Górny profil	Dolny profil	Lamela	Wodící listwa
Nazwa handlowa	P001/1		O 123/XXXX	P 018/81 PU52
Wymiary (mm)	56 x 58		0,60 x 122,8	80x49,2
Materiał	Fe		Al	Al
Kolor	Standard: Ocynk.plech Pozostałe RAL natrysk, DECORAL*		Według aktualnego wzornika ISOTRA a.s.	Standard: RAL 9006 srebrny Pozostałe RAL natrysk, DECORAL*

\* maksymalny wymiar 4000mm

Nietypowych wariantów nie produkujemy.

### Standardowe wymiary

Szerokość (mm)		Wysokość (mm)		Gwarantowana powierzchnia m <sup>2</sup>
min.	maks.	min.	maks.	maks.
600	2800*	500	4000	8 (silnik)

\* Uwaga: Wraz z rosnącą szerokością żaluzji obniża się jej klasa odporności na wiatr - patrz Odporność zewnętrznych osłon na wiatr, str. 3-6.

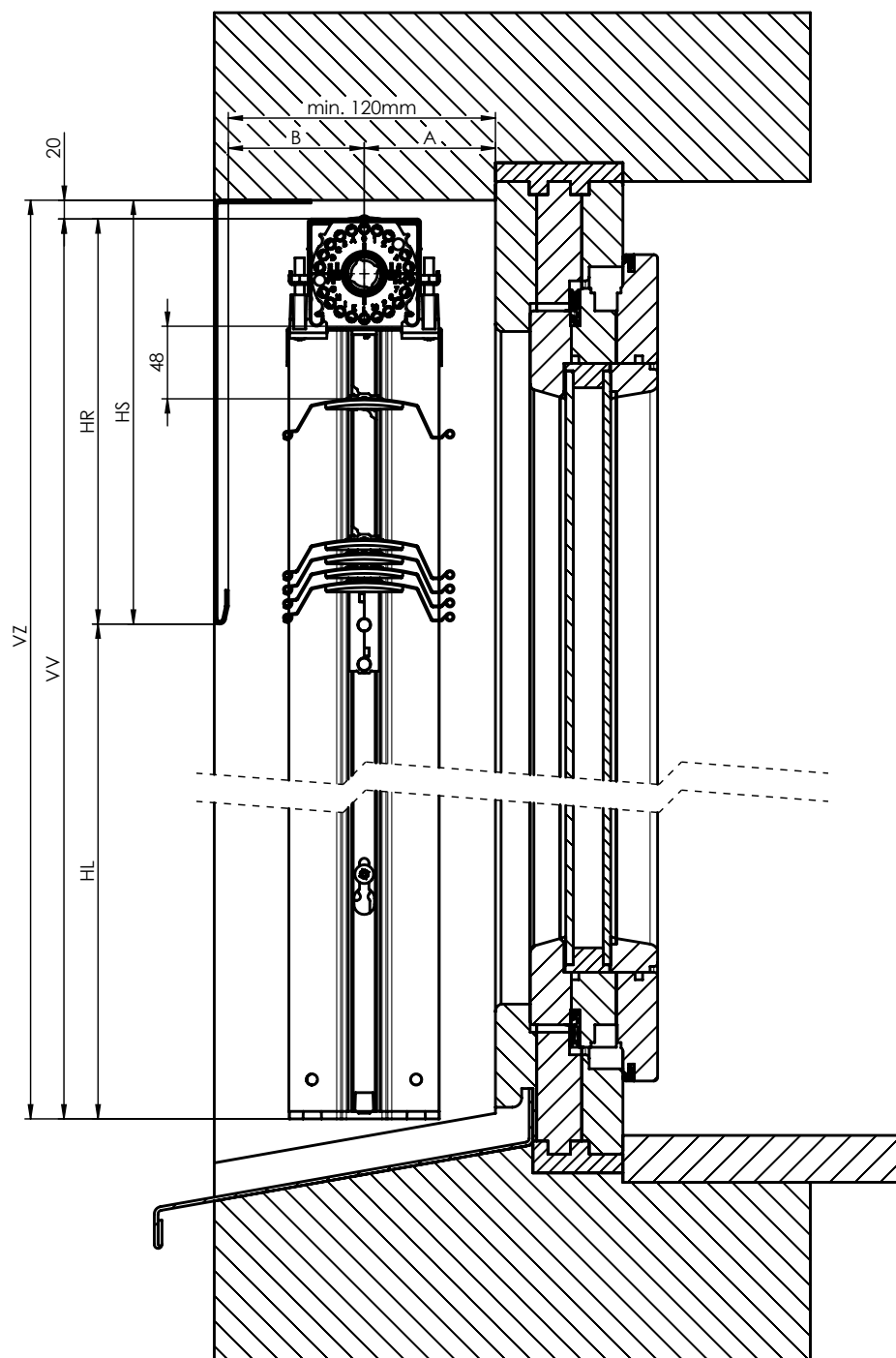
### Titan 90 - silnik (2-01070-XXXX-A)

pozycja	nazwa pozycji	nazwa handlowa - skrót 2	numer zamówienia - skrót 1
10	Słupki żaluzji łańcuchowej - PRAWY		2-01068-0000
20	Słupki żaluzji łańcuchowej - LEWY		2-01069-0000
30	Wał łańcuchowy - KRÓTKI		3-02564-0000
40	Kanał górny żaluzji łańcuchowej - Długi		2-01113-0000
50	Lamela łańcuchowa 90	O 123/XXXX	2-01114-PU01
60	Bezpiecznik lameli	P 637	3-02444-0000
70	Podkładka dystansowa	P 640	3-02670-7040
80	Pakiet ŻALUZJI ZEWNĘTRZNEJ 600		2-00342-0000
120	Nośnik listwy górnej - NASTAWNY KRÓTKI	P 003/1	2-00112-0000
130	Sprzęgło wału na kwadrat.	P 077/1	2-01065-0000
150	Listwa podtynkowa	P 018/82	3-03112-XXXX
400	Przedłużenie uchwyty blachy kryjącej - 100 mm	P 004/100	3-00156-PU22
410	Przedłużenie uchwyty blachy kryjącej - 150 mm	P 004/150	3-00157-PU22
420	Przedłużenie uchwyty blachy kryjącej - 200 mm	P 004/200	3-00158-PU22
430	Przedłużenie uchwyty blachy kryjącej - 250 mm	P 004/250	3-00159-PU22
440	Przedłużenie uchwyty blachy kryjącej - 300 mm	P 004/300	3-00950-PU22
450	Przedłużenie uchwyty blachy kryjącej - 350 mm	P 004/350	3-00960-PU22
460	Śruba z łbem sześciokątnym M5x8, Zn DIN 933, 8.8		6-002353-0000
470	Podkładka M5, DIN 125-1A,5.8 Zn		6-002350-0000

# SCHEMAT ŻALUZJA ZEWNĘTRZNA TITAN 90

PRZEKRÓJ PIONOWY

OBSŁUGA SILNIKIEM



PRZEKRÓJ PIONOWY - TITAN 90

2-01825-0083-0

A\* min. 65 mm

B min. 55 mm

A+B min.120mm

\* + ewentualny naddatek z powodu wystających gzymsów okapowych (parapetów) lub zawiasów Wymiary pakietu i przepustu są przybliżonymi wartościami i w rzeczywistości mogą się różnić. Odchyłki wymiarów wahają w wartościach +/-5mm

VZ - wysokość żaluzji ze szczeliną montażową

VV - wysokość wyprodukowanej żaluzji

HL - wysokość prześwitu z podniesioną żaluzją

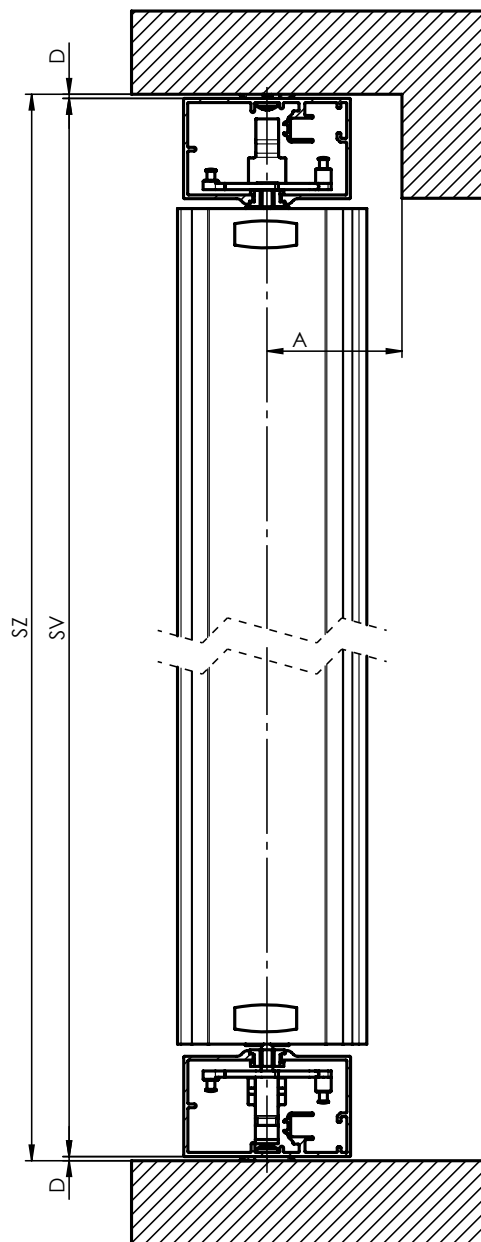
HR - wysokość pakietu bez szczeliny montażowej

HS - wysokość pakietu ze szczeliną montażową

# SCHEMAT ŻALUZJA ZEWNĘTRZNA TITAN 90

PRZEKRÓJ POZIOMY

OBSŁUGA SILNIKIEM



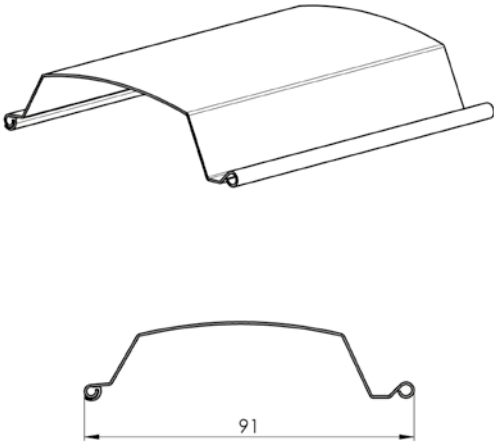
PRZEKRÓJ POZIOMY - TITAN 90

2-01825-0084-0

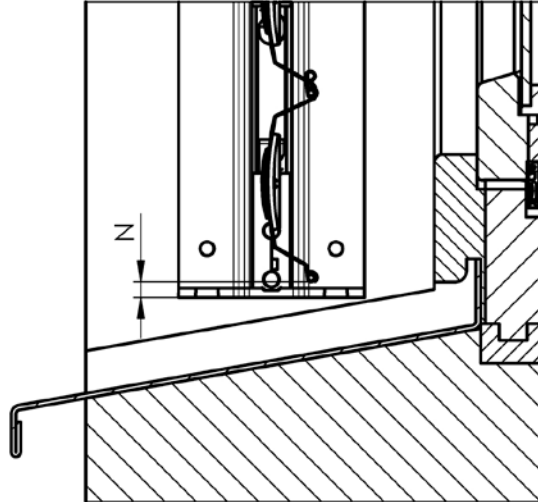
SZ - szerokość żaluzji wraz z uchwytyami  
 VZ - szerokość wyprodukowanej żaluzji bez uchwyków  
 D - szerokość uchwyty listwy prowadzącej lub podkładki dystansowej

## Lamely

### Lamela łańcuchowa 90 (6-012599-XXXX)



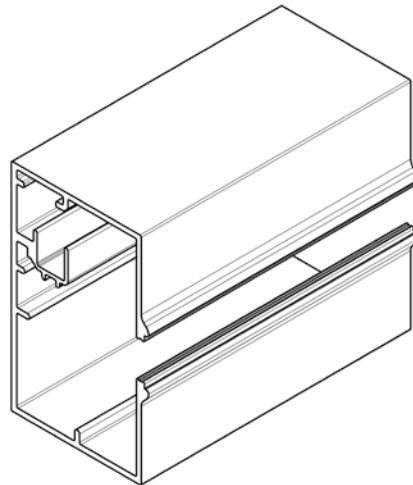
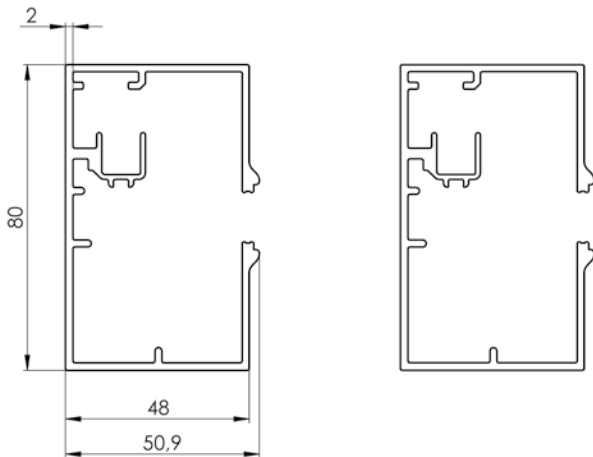
### Prześwit ostatniej lameli



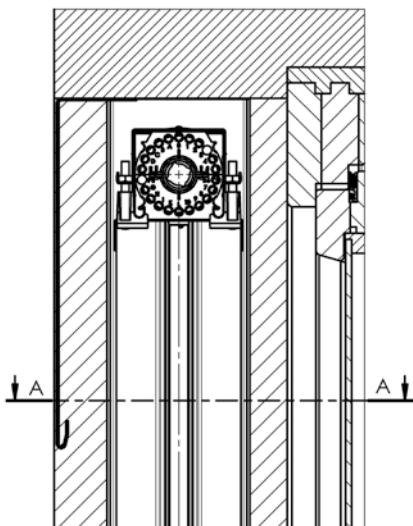
Szczelina między dolną krawędzią ostatniej lameli i końcem listwy prowadzącej  $N = 10 \pm 5$  mm

## Prowadzenie

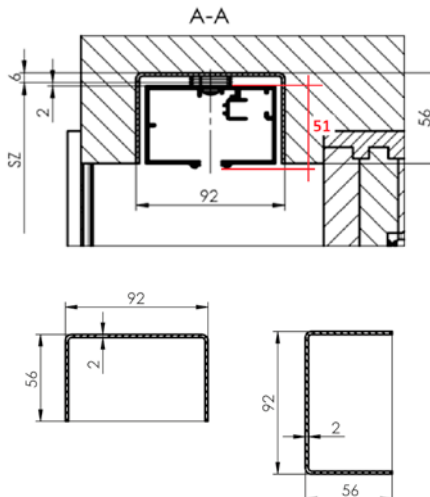
### Listwa prowadząca P 018/81 (3-02881-XXXX)



### Listwa podtynkowa TITAN P 018/82 (3-03112-XXXX)



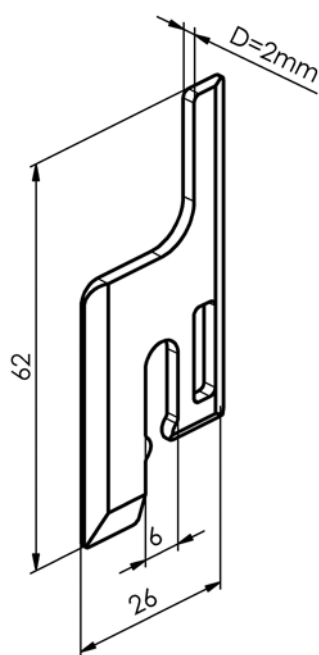
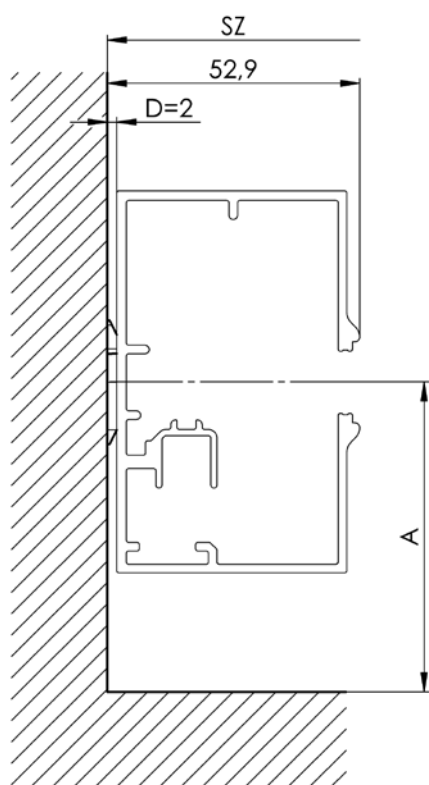
Titan listwy podtynkowe - wymierzenie  
- zamierzyć szpalety w trzech miejscach  
- dodać 2x50mm do najmniejszego wymiaru  
- to jest szerokość produkcyjna zaaluzje



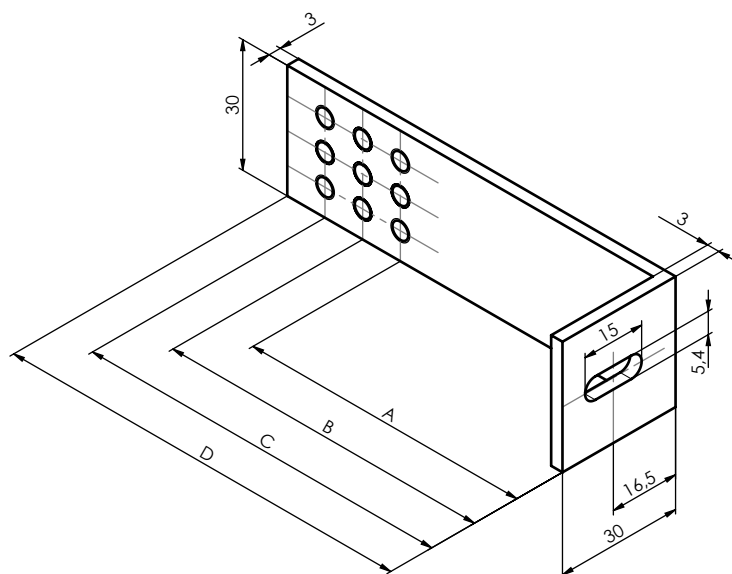


## Instalacja

Podkładka dystansowa  
P 640 2-02670-XXXX-0



SZ - szerokość żaluzji wraz z uchwytnymi  
A - odległość osi listwy prowadzącej  
od okna D - szerokość uchwytności listwy  
prowadzącej lub podkładki dystansowej



Uchwyty listew prowadzących P 021/13-16 (3-03356-XXXX-0 - 3-03359-XXXX-0)

nazwa pozycji	nazwa hadlowa - skrót 2	numer zamówienia - skrót 1	A (mm)	B (mm)	C (mm)	D (mm)
Uchwyt listwy prowadzącej L30-65,75,85	P 021/13	3-03356-XXXX-0	65	75	85	100
Uchwyt listwy prowadzącej L30-70,80,90	P 021/14	3-03357-XXXX-0	70	80	90	100
Uchwyt listwy prowadzącej L30-95,105,115	P 021/15	3-03358-XXXX-0	95	105	115	130
Uchwyt listwy prowadzącej L30-100,110,120	P 021/16	3-03359-XXXX-0	100	110	120	130

## 1. WYMIERZENIE

Wymierza się szerokość (SZ) i wysokość (VZ) żaluzji.

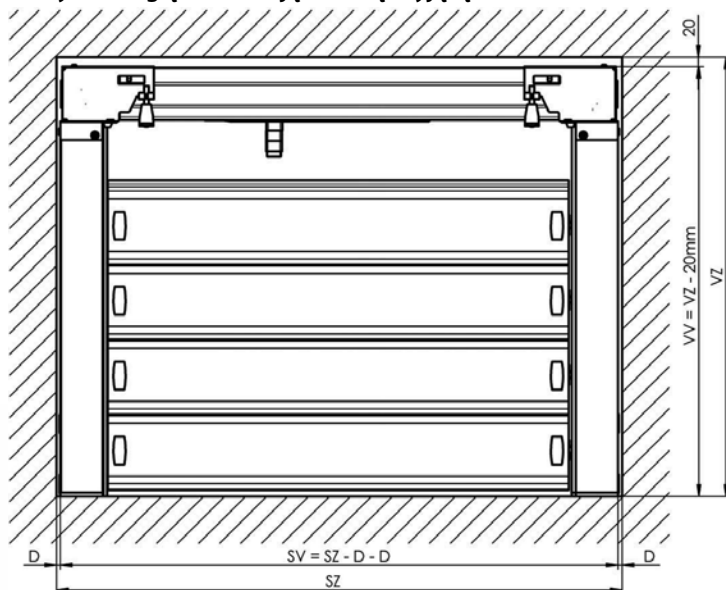
Szerokość żaluzji (SZ) wymierzamy minimalnie w trzech punktach, na górze, pośrodku i na dole. Dla produkcji i zamówienia żaluzji należy opierać się na najmniejszej zmierzonej wartości.

**UWAGA! Wyprodukowana szerokość żaluzji TITAN (SV) jest zawsze mniejsza niż wymierzona szerokość żaluzji (SZ) ze względu na wybrany sposób montażu. Patrz Załącznik: Warianty montażu.**

Wysokość żaluzji (VZ) wymierzamy też minimalnie w trzech punktach, na bokach przy obu szpaletach i pośrodku. Dla produkcji i zamówienia żaluzji należy opierać się na najmniejszej zmierzonej wartości.

**UWAGA! Wyprodukowana wysokość żaluzji TITAN (VV) jest zawsze o 20 mm mniejsza niż wymierzona wysokość żaluzji (VZ). Powodem jest zapewnienie przestrzeni manipulacyjnej na montaż i przestrzeni do umieszczenia elementów mocujących profilu kryjącego żaluzji.**

Należy to uwzględnić zadając blachę kryjącą.



### Uwaga:

Rzeczywista szerokość wyprodukowanej żaluzji (SV) jest zawsze mniejsza niż zadana szerokość żaluzji w formularzu zamówieniowym. Różnica szerokości jest dana wybranym sposobem montażu. W razie montażu do ościeża zawsze trzeba użyć 2 mm podkładki dystansowej. Z pomocą podkładek można ustawić płaszczyznę pionową.

Rzeczywista wysokość wyprodukowanej żaluzji (VV) jest zawsze mniejsza o 20 mm niż zadana wysokość żaluzji w formularzu zamówieniowym. Powodem jest zapewnienie możliwej przestrzeni manipulacyjnej i możliwość umieszczenia elementów mocujących dla profilu kryjącego żaluzji TITAN. Min. głębokość ościeża potrzebna dla prawidłowego montażu wynosi ok. 120 mm.

### UWAGA!



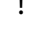
Wymierzenie wymaga potrzebnej staranności, zapobiegnie to ewentualnym problemom podczas samej instalacji

## MONTAŻ

Należy uważnie przeczytać niniejszą instrukcję przed rozpoczęciem montażu, dotrzymywać wszystkich zaleceń krok za krokiem, oraz dotrzymywać wszystkich podanych w niej zaleceń.

Wszystkie informacje podane w niniejszej instrukcji są bardzo ważne dla prawidłowego przeprowadzenia montażu. Cały system żaluzji łańcuchowej może prawidłowo uruchomić tylko wyszkolony personel.

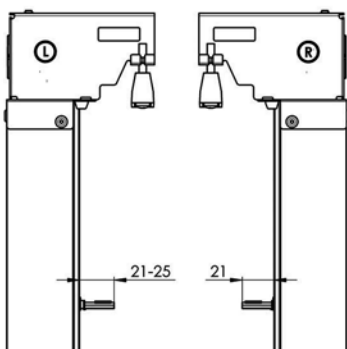
Użyte symbole

-  - Czynność
-  - Kontrola
-  - Uwaga

### Przygotowanie do montażu

- Kontrola wymiarów montażowych
- Wymiary żaluzji muszą odpowiadać wartościom podanym w formularzu zamówieniowym. Tolerancje instalacyjne muszą odpowiadać wartościom w opisie technicznym wyrobu.
- Kontrola otworu montażowego i jego przygotowanie
- Kontrola podłoża, dobór odpowiednich elementów mocujących i narzędzi Przygotowanie przyłącza elektrycznego do połączenia z silnikiem żaluzji.
- Kontrola wszystkich danych montażowych
- Kontrola wszystkich wartości montażowych (szerokość x wysokość x wielkość pakietu)

**UWAGA! Wszystkie znaki na częściach żaluzji są umieszczone zawsze i są widoczne patrząc od wewnątrz.**



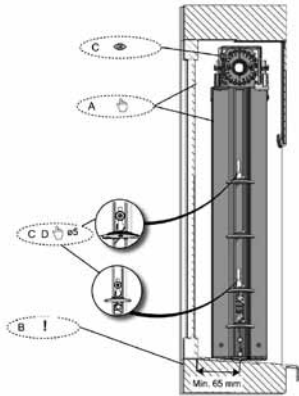
### Różnica prawa/lewa listwa prowadząca

- lewa listwa prowadząca
- nalepka „L” na uchwycie łożyska patrząc od wewnątrz
- zmienna odległość uchwytu lameli 21-25 mm
- prawa listwa prowadząca
- nalepka „R” na uchwycie łożyska patrząc od wewnątrz
- stała odległość uchwytu lameli 21 mm

## Właściwy montaż

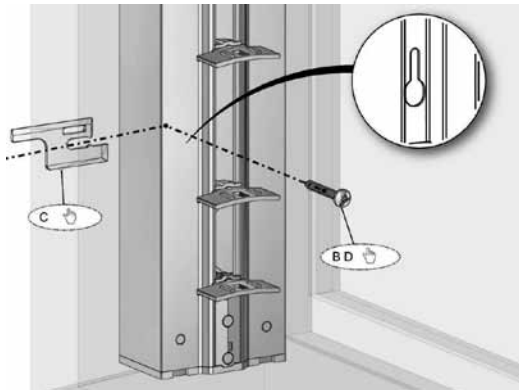
### 1. Montaż listew prowadzących

- A - Wyrównać listwę w ościeżu.
- B - Minimalna odległość osi listwy prowadzącej od przeszkody wynosi 65 mm.
- C - Należy pamiętać, że prowadzenie ma lewą i prawą stronę, trzeba umieścić je prawidłowo.
- D - Przez otwory montażowe nanieść znaki do użycia odpowiednich elementów mocujących.
- E - Wywiercić otwory i włożyć elementy mocujące.



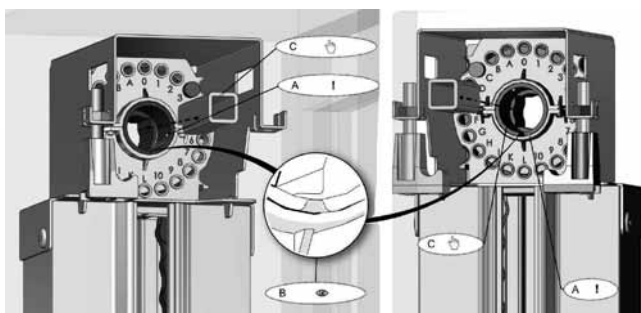
### 2. Umocowanie listew prowadzących

- A - Skontrolować, czy mamy prawidłowe lewe i prawe prowadzenie.
- B - Przykręcić śruby przez listwę prowadzącą.
- C - Przed dokręceniem wsunąć na śrubę (wkręt) podkładkę wyrównującą między oścież i listwę.
- D - Dokręcić listwy i ponownie skontrolować ich wyrównanie.



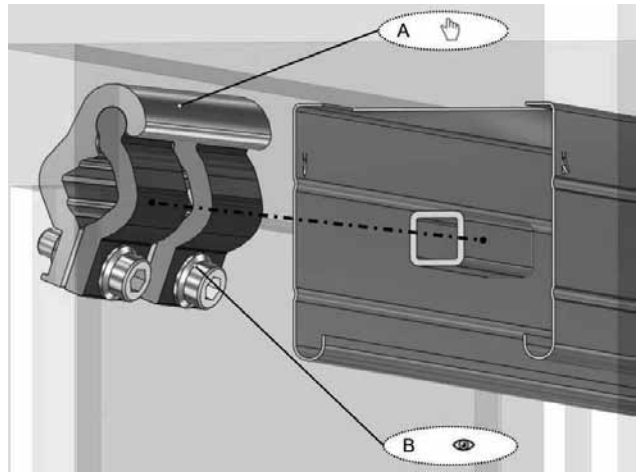
### 3. Kontrola pozycji łożyska

- A - W żadnym wypadku nie obracać szpulą. Nastawienie fabryczne może być stracone.
- B - Upewnić się, że na obu listwach prowadzących oznaczenie szpulki jest skierowane w dół.
- C - Włożyć krótkie wały łączące do łożysk prowadzenia.



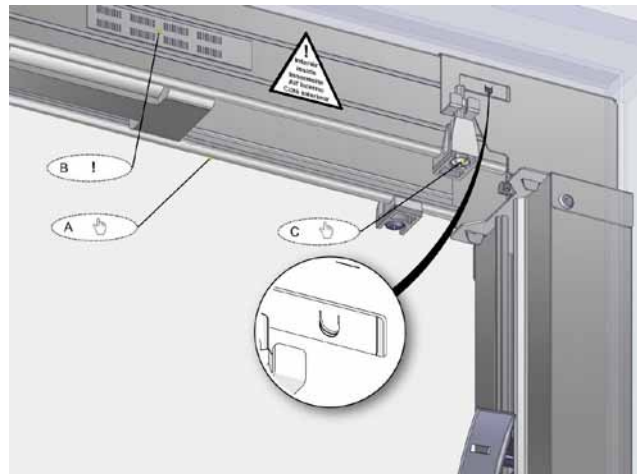
### 4. Kanał z silnikiem - przygotowanie

- A - Włożyć sprzęgła zabierające na wał kwadratowy do kanału. Jedno z lewej i jedno z prawej strony.
- B - Łby śrub są skierowane zawsze w dół.



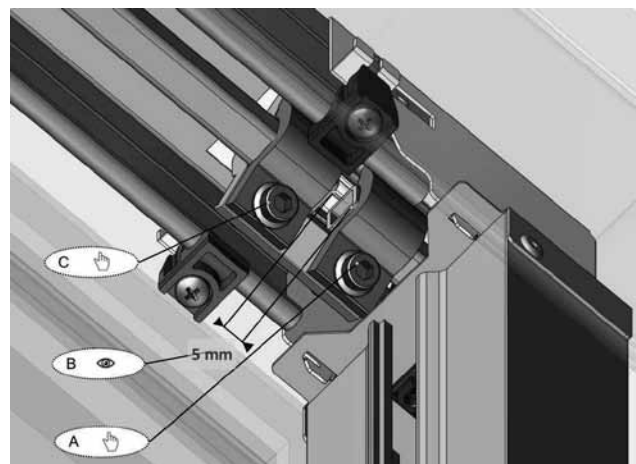
### 5. Kanał z silnikiem

- A - Nasunąć kanał od spodu do obu listew prowadzących i wycentrować go. UWAGA:
- B - Dbać o to, aby tabliczka "WNĘTRZE" była skierowana zawsze do wewnątrz.
- C - Zabezpieczyć kanał z pomocą haczyków zabezpieczających przez docięnięcie do listew prowadzących.



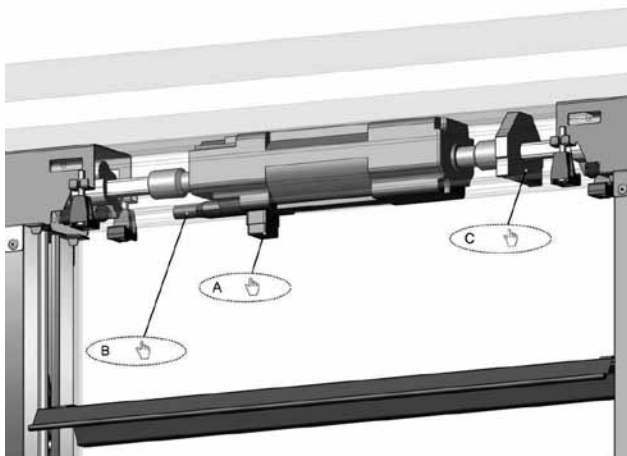
### 6. Kanał z silnikiem - połączenie wałów

- A - Z pomocą sprzęgieł zabierających zestawić wały kwadratowe do siebie.
- B - Dbać o to, aby między wałami był luz ok. 5 mm.
- C - Dokręcić sprzęgła.



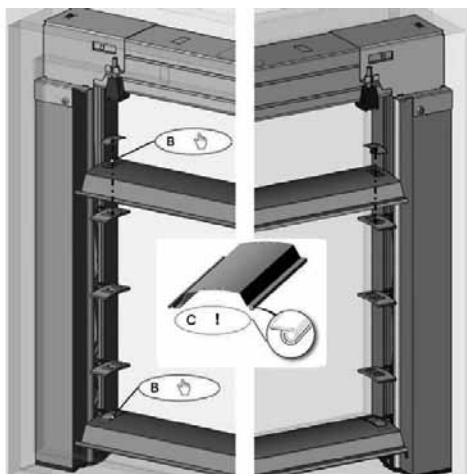
### 7. Podłączenie silnika

- A - najpierw wyposażyć silnik w odpowiednie przedłużenie ogranicznika mechanicznego.
- B - Połączyć kabel montażowy z silnikiem żaluzji.
- C - Jeżeli kanał posiada styropianowe podparcie wału, usunąć je.



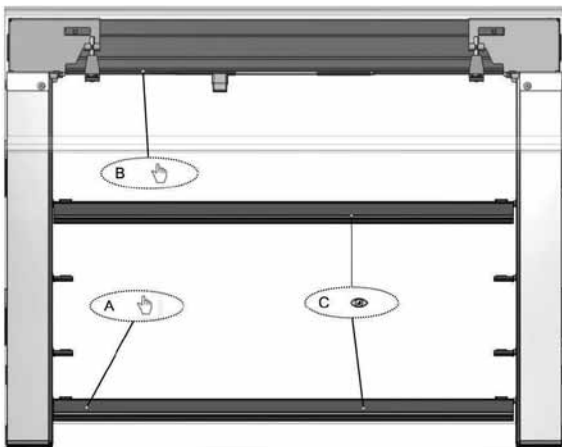
### 8. Lamelle

- A - Wypakować lamelle (Uwaga na porysowanie)
- B - Nasadzić najwyższą i najniższą lamelę i zabezpieczyć je nierdzewnymi klipami.
- C - Guma uszczelniająca lameli jest zawsze skierowana do wnętrza.



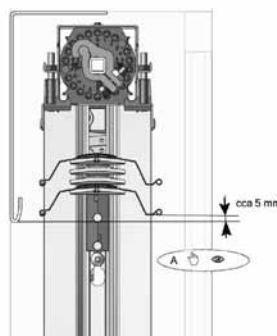
### 9. Lamely – nastavení

- A - Pomocí montážního kabelu, pohybuje se s žaluzií směrem nahoru.
- B - Při pohybu lamel vymáčkneme nastavovací spínač horního dorazu.
- C - Obě lamely jsou ve stavu otevřeno. Kontrolujeme jejich rovnoběžnost.



### 10. Lamelle – nastavenie

- A - Po osiągnięciu górnej żądanej pozycji (zazwyczaj wysokość nadproża lub blachy kryjącej), zatrzymać ruch.
- B - Ruch w górę dla ewentualnego dostosowania jest wciąż możliwy.
- C - Ruchem żaluzji w dół zapisze się górną pozycję.



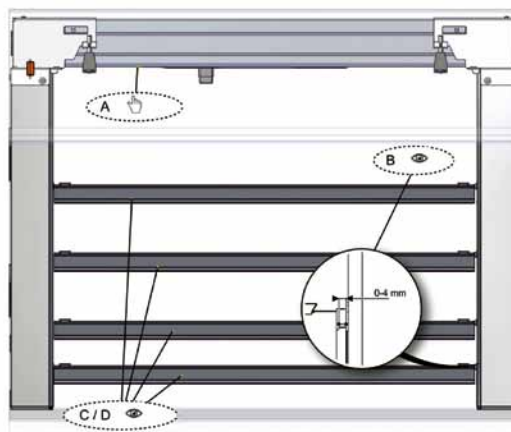
**UWAGA!**  
 W żadnym wypadku nie zmieniać ani w żaden sposób nie ingerować do dolnej pozycji końcowej!  
 Jest już nastawiona fabrycznie.  
 W razie przemieszczenia ogranicznika końcowego poza nastawioną fabrycznie pozycję dojdzie do wzrostu naprężeń w mechanizmie żaluzji i może dojść do trwałego uszkodzenia żaluzji.

### 11. Podłączenie silnika

- A - Połączyć połączenie elektryczne z silnikiem żaluzji.
- B - Do połączenia użyć końcówki według typu i sposobu obsługi silnika.
- C - Dbać o to, aby kabel elektrycznego przyłącza nie ograniczał działania żaluzji.

### 12. Lamelle

- A - Nasadzić pozostałe lamelle i zabezpieczyć je nierdzewnymi klipami.
- B - Guma uszczelniająca lameli jest skierowana zawsze na zewnątrz.



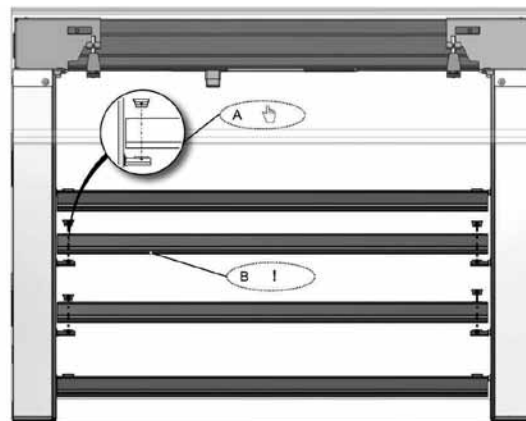
### Kontrola działania i napędu silnikiem

#### UWAGA!

**Nigdy nie podłączać więcej silników do jednego elementu sterowniczego!**

Kontrola działania:

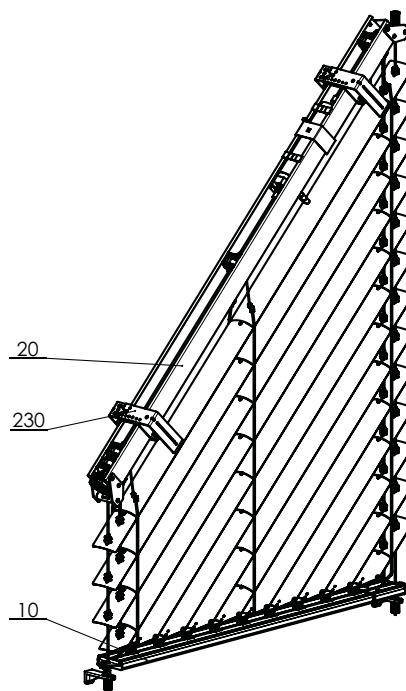
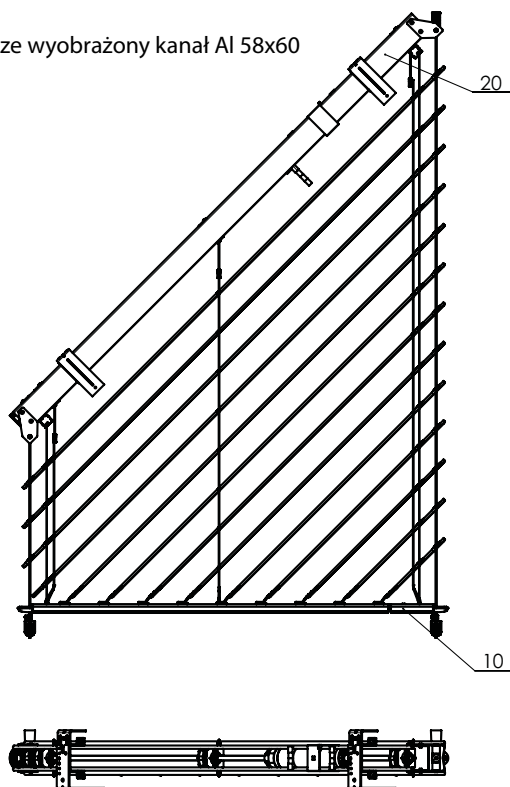
- A - Z pomocą kabla montażowego przejechać kilka razy tor żaluzji w górę i w dół.
- B - Skontrolować luz na szyjce lameli prawej lewej nogi. Luz wynosi 0-4mm
- C - Skontrolować luz lameli. Lamela jest luźna i porusza się +/-1mm.
- D - Lamelle muszą być w jednej płaszczyźnie z elementami obrotowymi listew prowadzących.



# Żaluzja ukośna Cetta 80F TE

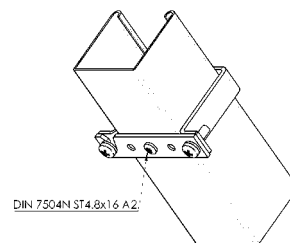
## Podstawowa specyfikacja produktu

Zawsze wyobrażony kanał Al 58x60



Ukośna żaluzja zewnętrzna 2-01077-XXXX-A

Zapobieganie samoczynnemu przesuwaniu się górnego profilu  
W wyniku współdziałania takich czynników jak tolerancje produkcyjne obejm i górnego profilu, powłoka lakiernicza oraz kąt nachylenia może dochodzić do samoczynnego przesuwania się górnego profilu w uchwytach. Aby temu zapobiec, zalecamy wkręcenie przez obejmę do profilu wkrętu samowierzącego ST4,8x16 A2 DIN 7504N (6-018279-0000).



### Specyfikacja

	Górny profil	Dolny profil	Lamelka	Prowadnica boczna	Drabinka	Taśma tekstylna	Montaż
<b>Nazwa handlowa</b> <b>Wymiary (mm)</b> <b>Materiał</b>	P 001/2 58x60 Al	P 012/6 + P 012/7 21x80	O 118 0,40 x 80 Al	P 036 ø 3,2 Fe/PVC Warianty napinać w kapitole Prowadzenie	P 30/4 P30/5 P30/6 P30/7  104x85 74x85 93,5x85 83x85 PES	RHD 09 6mm PES	Warianty montażu w rozdziale „Montaż”
<b>Kolor</b>	Standard: natural (Profil Al) Pozostałe RAL natrysk DECORAL*	Standard: ELOX Pozostałe RAL natrysk DECORAL*	Według aktualnego wzornika ISOTRA a.s.	Według aktualnego wzornika ISOTRA a.s.	szary	szary	

\* maksymalny wymiar 4000mm

### C80 FTE PRODUKOWANE WYMIARY

min. szerokość [mm]	maks. szerokość [mm]	min. wysokość C [mm]	maks. wysokość V standard [mm]	maks. możliwa do wyprodukowania wysokość V [mm]	maks. wymiar B standard [mm]	maks. możliwy do wyprodukowania wymiar B [mm]	maks. gwarantowana powierzchnia [m <sup>2</sup> ]	maks. kąt nachylenia skosu
600	2500	300	4000	4800	2700	3300	7	50 °

Wymiar B ma wpływ na ugięcie dolnej teleskopowej listwy podczas podnoszenia lub podniesienia żaluzji i im większy jest ten wymiar, tym większe może być ugięcie. Z tego powodu od wartości wymiaru B 2701 mm jest konieczne potwierdzenie oświadczenia akceptującego to ugięcie. Od wartości 3301 mm ugięcie może być tak duże, że grozi uszkodzenie teleskopowego mechanizmu. W takim przypadku zalecane jest rozdzielenie żaluzji na 2 teleskopowe żaluzje ukośne.

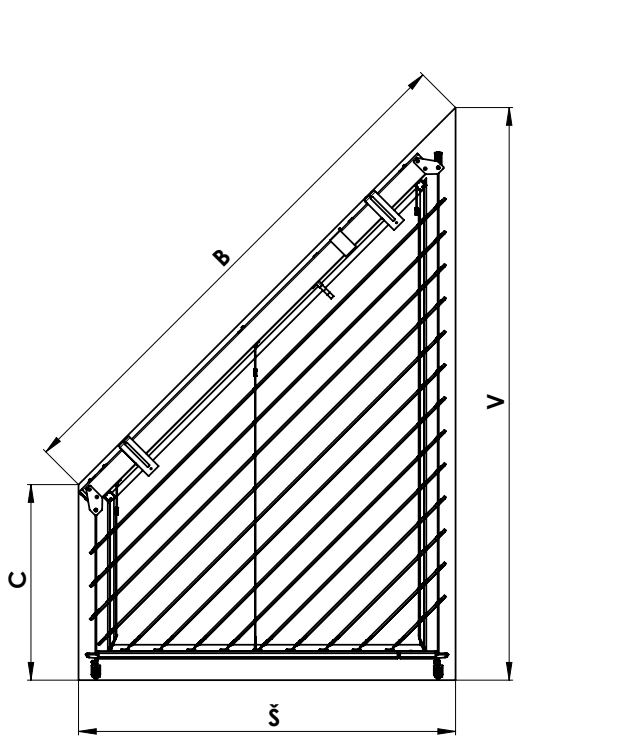
### Silnik

Geiger, Geiger AIR, Somfy WT, Somfy IO, Elero

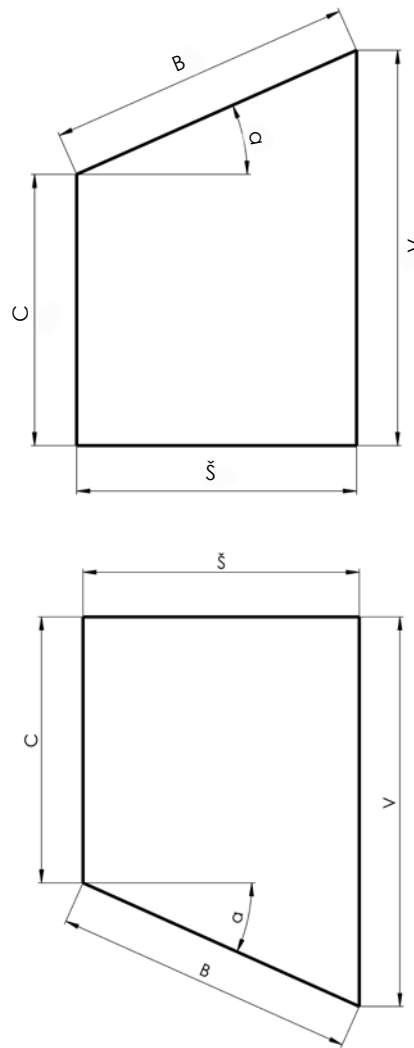
### Żaluzja ukośna CETTA 80F TE (2-01077-0000-A)

pozycja	nazwa pozycji	numer zamówienia - skrót 1
10	Listwa dolna - DZIELONA TELESKOPOWA, do ukosów	2-01073-PU11
20	Listwa dolna- DZIELONA, do ukosów	2-01074-PU11
230	Uchwyty ŻALUZJI ZEWNĘTRZNYCH - WIĄZANIE (na zewnątrz)	2-00649-0000

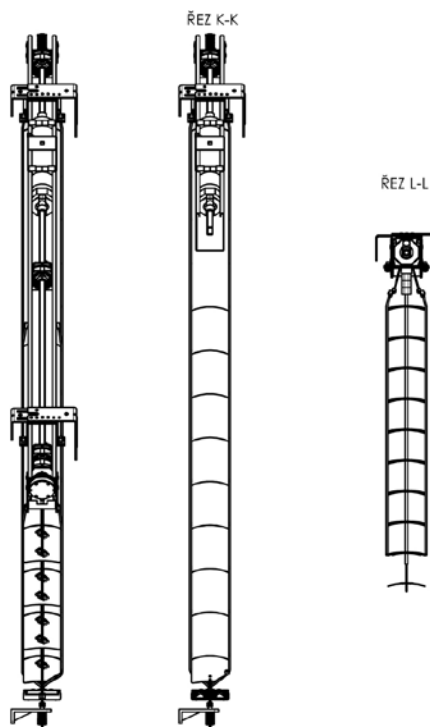
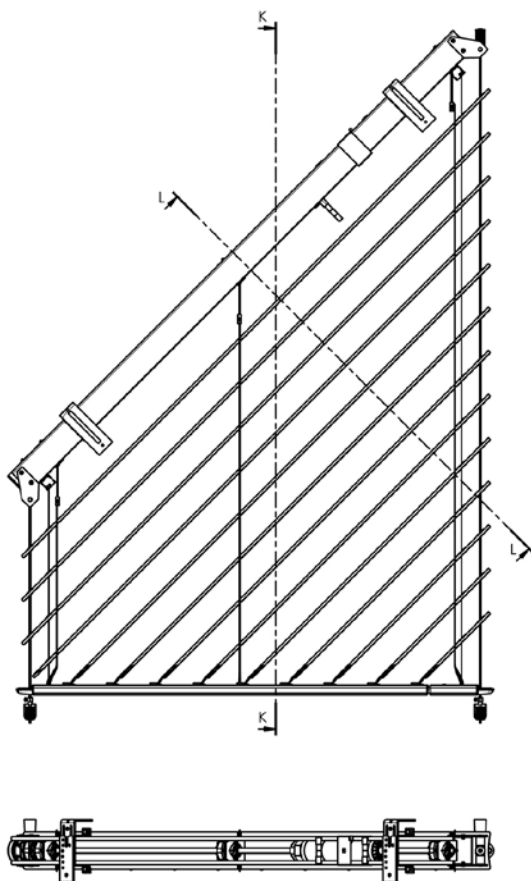
## Wymiarzenie i montaż



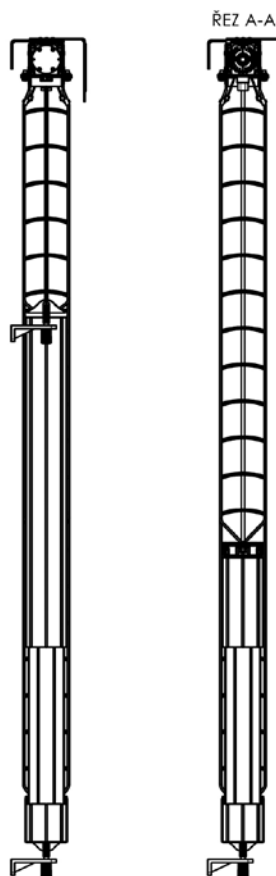
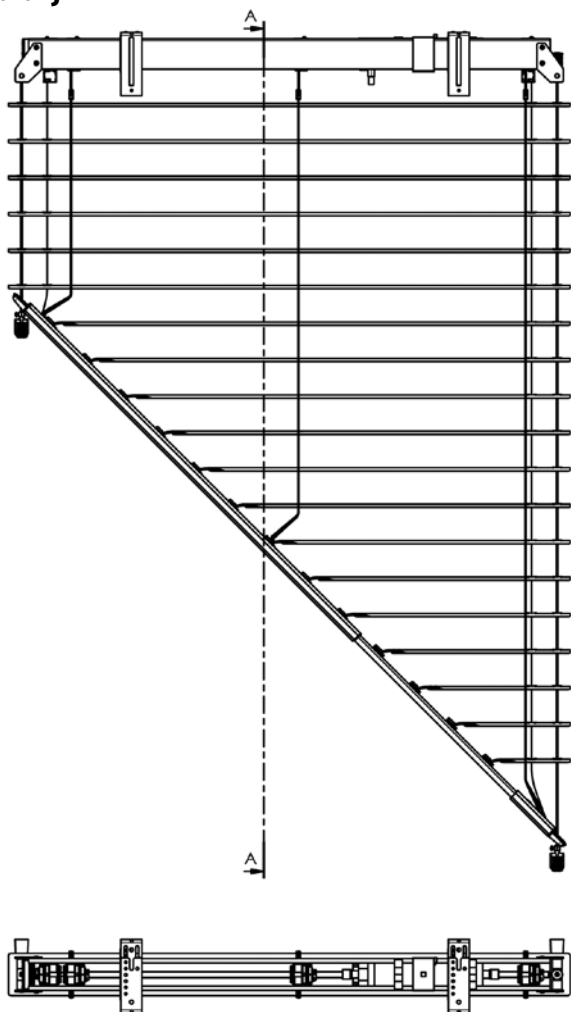
V - WYSOKOŚĆ WIĘKSZA  
 C - WYSOKOŚĆ MNIEJSZA  
 Š - SZEROKOŚĆ  
 B - PRZECIWPROSTOKĄTNA (WYMIAR KONTROLNY)



## Przekrój żaluzji

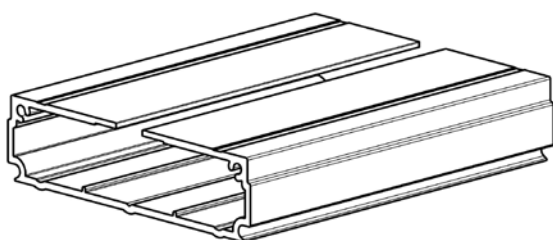
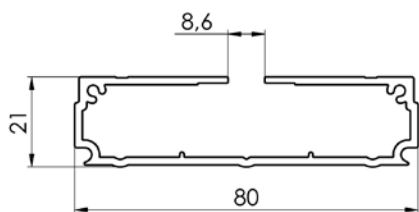


## Przekrój żaluzji

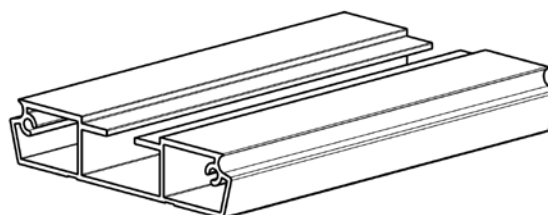
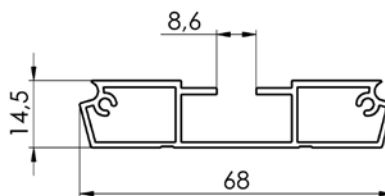
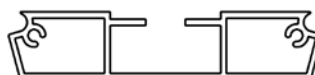


2-01177-XXXX-0

## Dolna listwa



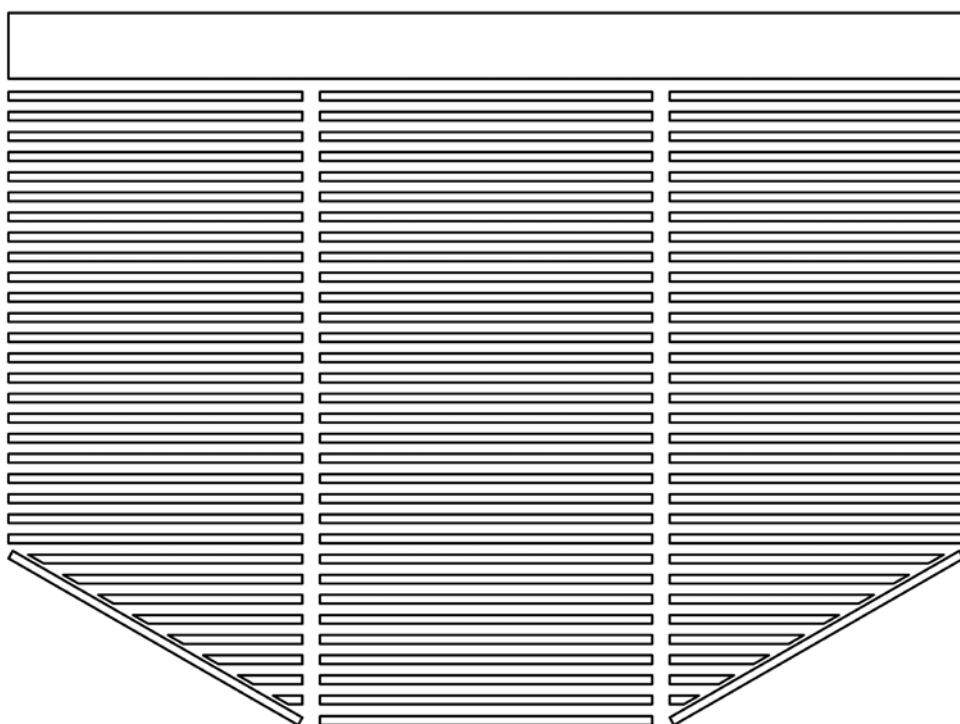
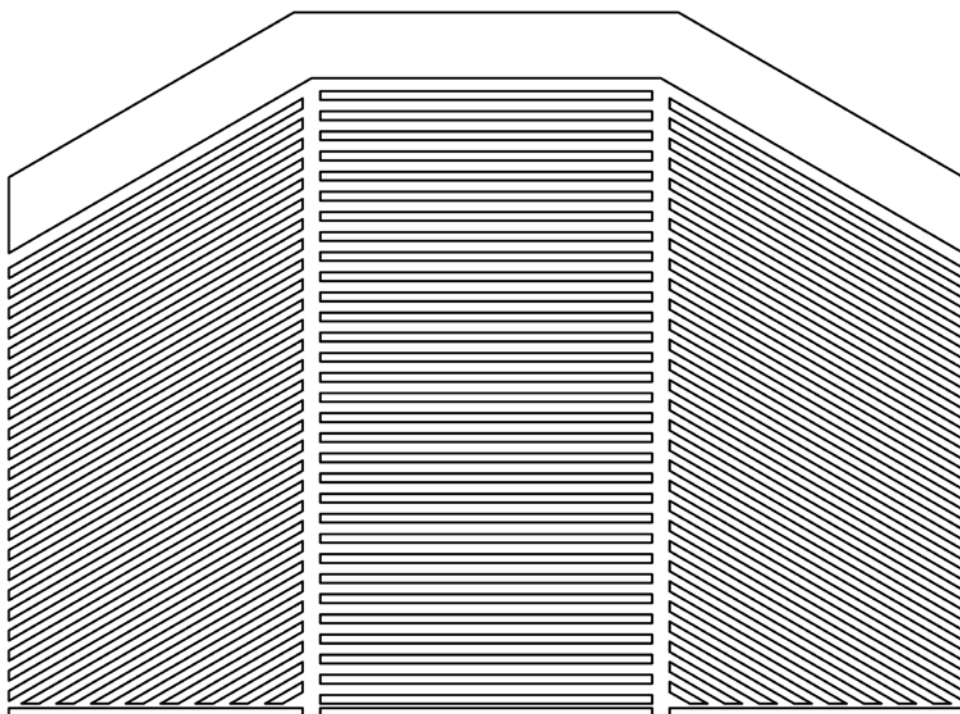
Listwa teleskopowa zewnętrzna  
3-02490-XXXX-0

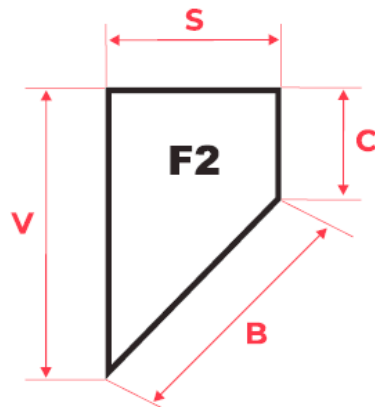
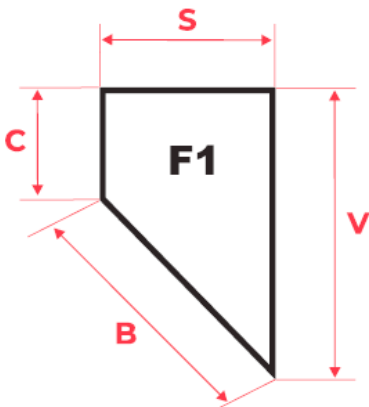
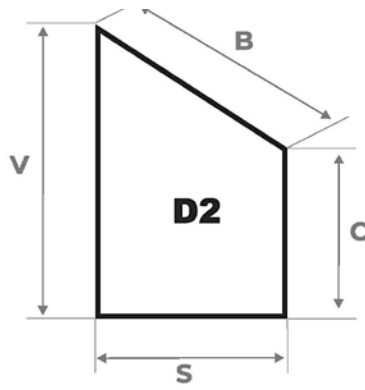
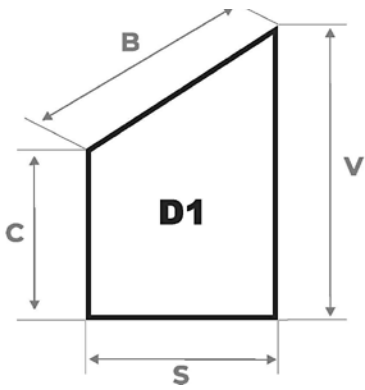
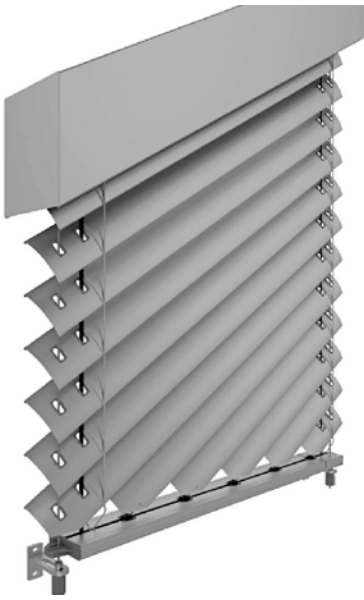


Listwa teleskopowa – wewnętrzna  
3-01491-XXXX-0

**Obsługa** –silnik (patrz str. 81)

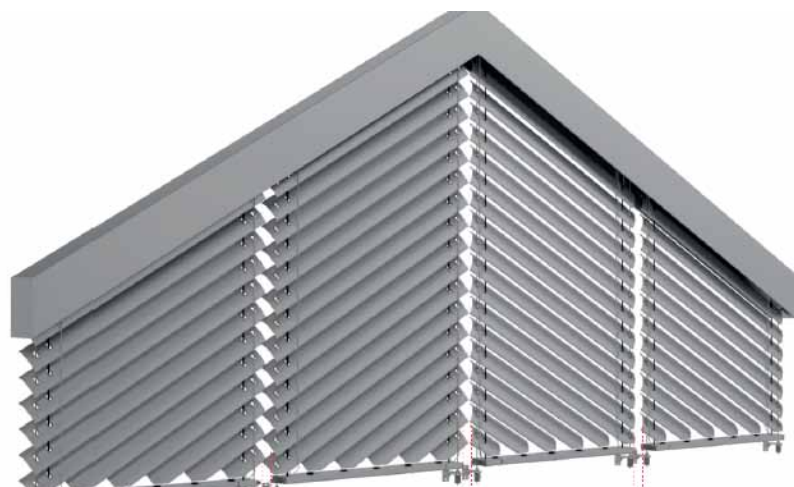
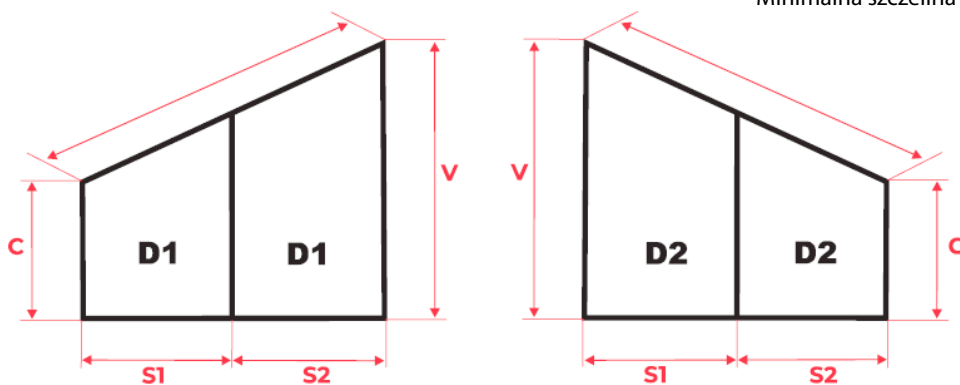
## Warianty wykonania



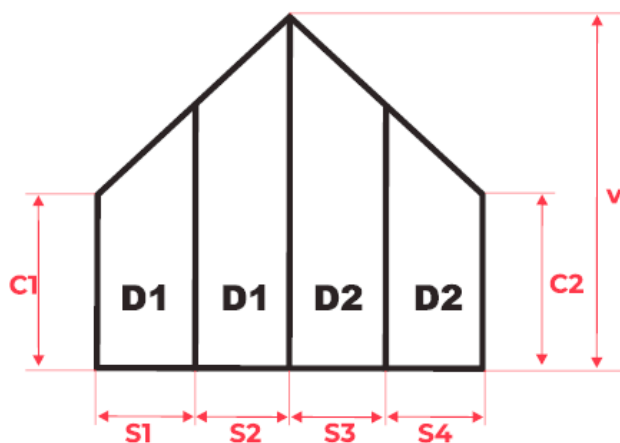




Minimalna szczelina 30 mm

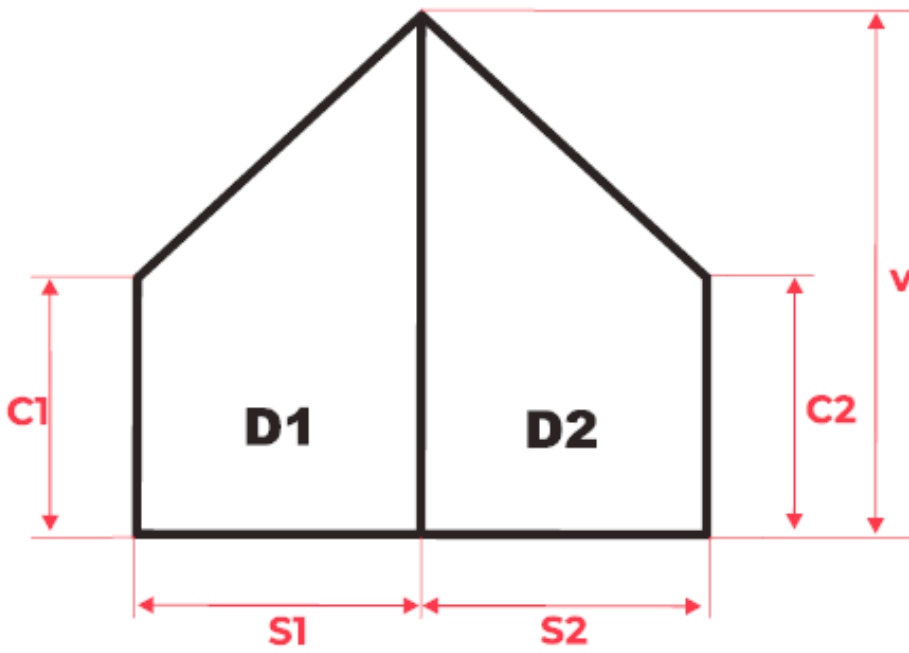


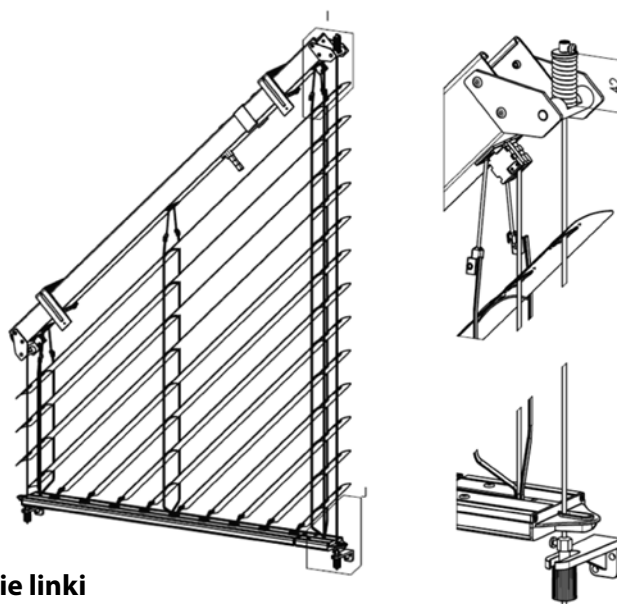
Minimalna szczelina 30mm    Minimalna szczelina 50mm    Minimalna szczelina 30mm





Minimalna szczelina 50mm





### Żaluzja ukośna - napinanie linki

W przypadku ukośnych żaluzji zewnętrznych trzeba uzyskać odpowiedni naciąg linki, aby nie dochodziło do jej dużego niepożądanego uginania podczas podnoszenia i opuszczania żaluzji.

Krótsza strona nie wymaga nadmiernego napinania, to przeprowadza się z pomocą zwykłego mechanizmu napinającego. Siła naciągu linki wynosi ok. 100 N (10Kg).

Natomiast dłuższa strona posiada specjalny mechanizm sprężynowy w górnej części. Dolna część jest standardowym napinaczem linki bez włożonej sprężyny, z jego pomocą trzeba uzyskać naciąg na wymaganą siłę ok. 300 N (30 kg).

Kontrolę prawidłowego napięcia przeprowadza się przez zmieszczenie ściśniętej górnej sprężyny, jej długość wraz z pierścieniem dociskowym powinna się wahać około 42 mm. (patrz rys.)

W ten sposób uzyska się potrzebne napięcie linek prowadzących dla prawidłowego funkcjonowania ukośnych żaluzji zewnętrznych.

## Żaluzja zewnętrzna narożnikowa CORNER

### Podstawowa specyfikacja

Żaluzja zewnętrzna w wersji sprzężonej do rozwiązań narożnikowych nie tylko portali domów, budynków, itp. Połączenie lameli będzie realizowane nierdzewnym łańcuszkiem kulkowym w plastikowej prowadnicy. Połączenie profili listew dolnych będzie wykonane metalowym elementem zasuniętym w plastikowym narożniku. Żaluzji narożnikowej można użyć na narożnik zewnętrzny i wewnętrzny, ale zawsze tylko dla kąta 90 stopni! Żaluzję można obsługiwać tylko silnikiem umieszczonym zawsze w większej z dwóch żaluzji (żaluzja napędowa). Pozycja silnika w górnym kanale musi być na stronie do narożnika. Suma powierzchni obu żaluzji nie może przekroczyć dopuszczalnej wartości momentu skręcającego użytego silnika. Prowadzenie nienarożnikowych stron żaluzji jest dopuszczalne tylko w listwach prowadzących. Żaluzja narożnikowa ma standardową wersję listwy dolnej (wersja nieprostopadła). Listwy dolnej nie można pochyłać (zostaje zawsze w otwartej pozycji Poziome).

Użycie dla lameli:

- Cetta 80 Flexi
- Zetta 90
- Cetta 80

### Wymiary żaluzji

Żaluzja narożnikowa	szerokość		wysokość		całkowita gwarantowana powierzchnia (m <sup>2</sup> )
	min.	maks.	min.	maks.	maks.
bez silnika	600	3000	500	4000	7,5
z silnikiem	600	3000	500	4000	12

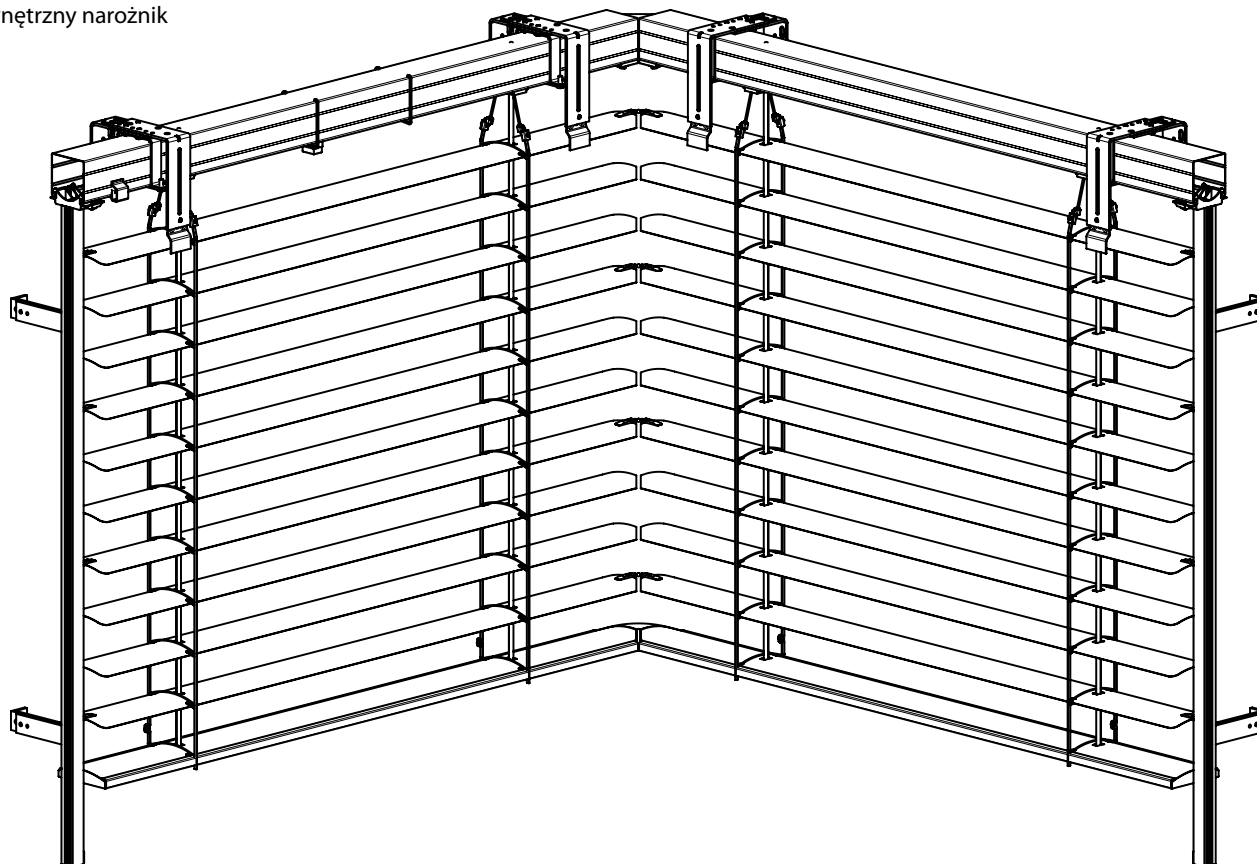
Ruch żaluzji w wyrobie CORNER nie jest synchroniczny. Przyczyną jest luzmontażowy w ułożyskowaniu wałów i przekładni. Chodzi o naturalne zjawisko, które nie jest powodem do reklamacji.

Żaluzja **CORNER** z przyczyn technicznych ma **o 20 mm dłuższy pasek tekstylny** niż standardowa żaluzja zewnętrzna. Z tego powodu **w zamkniętym stanie dolna listwa żaluzji CORNER będzie miała niższą pozycję** niż standardowa żaluzja, a podczas montażu obok siebie nie muszą do siebie wizualnie dokładnie nawiązywać.

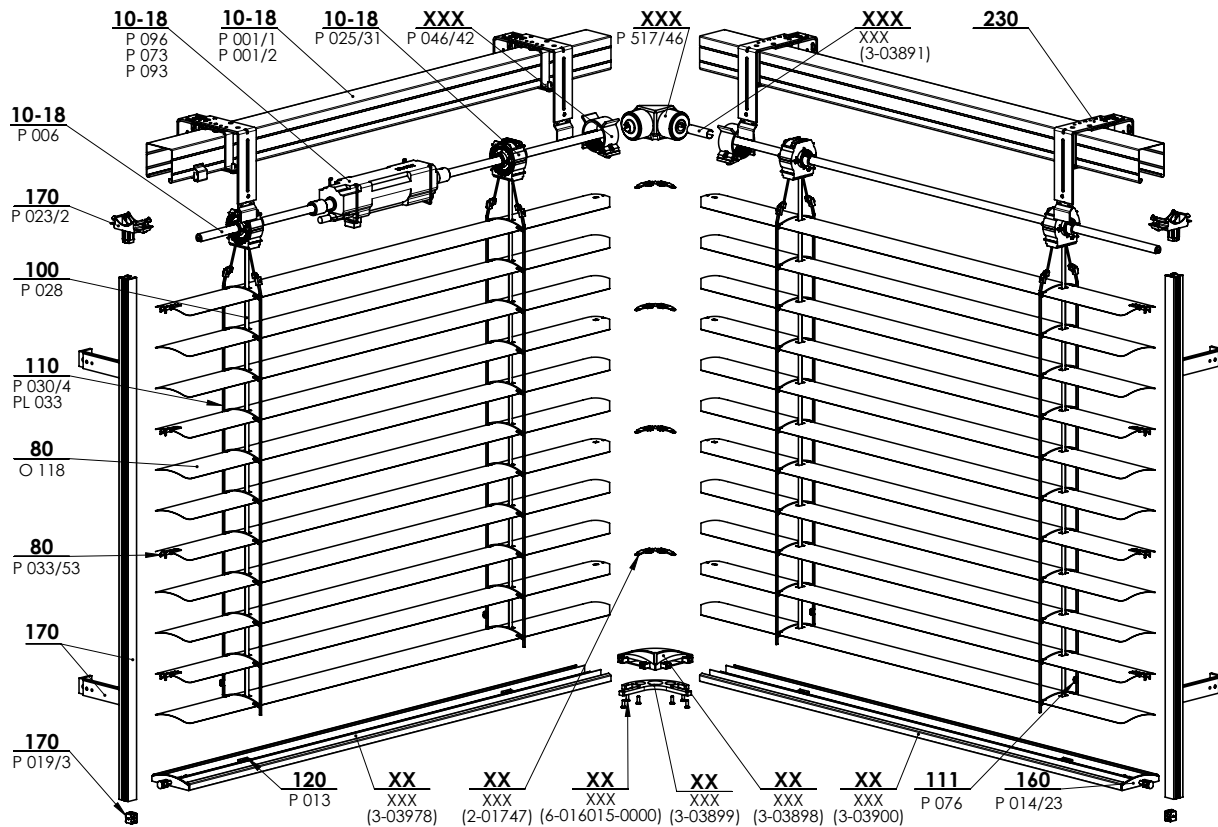
Jeżeli żaluzja **CORNER** będzie montowana obok standardowej żaluzji zewnętrznej, zalecamy w standardowej wersji wybór **nieprostopadłej listwy dolnej** dla lepszego dopasowania wizualnego.

W razie wyboru **prostopadłego** wariantu listwy dolnej może się różnić również **rozmieszczenie lameli na całej wysokości**.

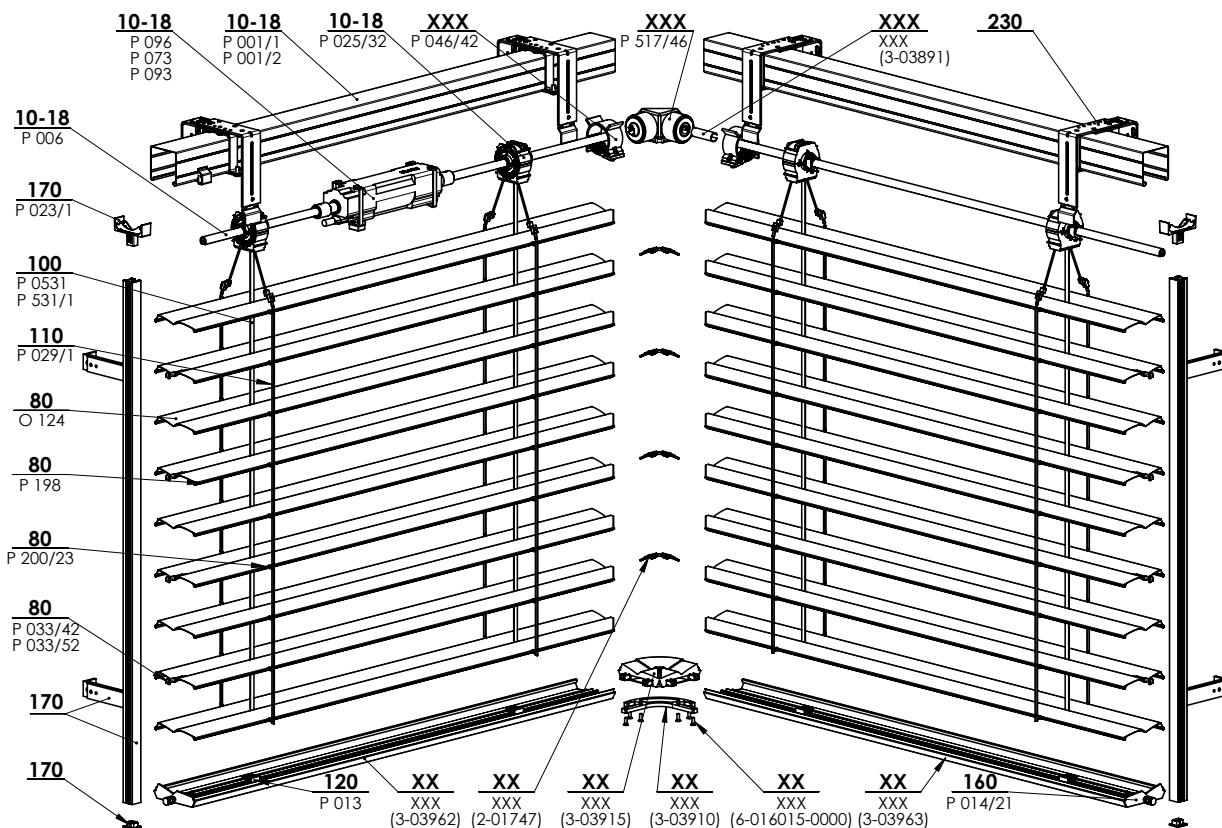
Wewnętrzny narożnik



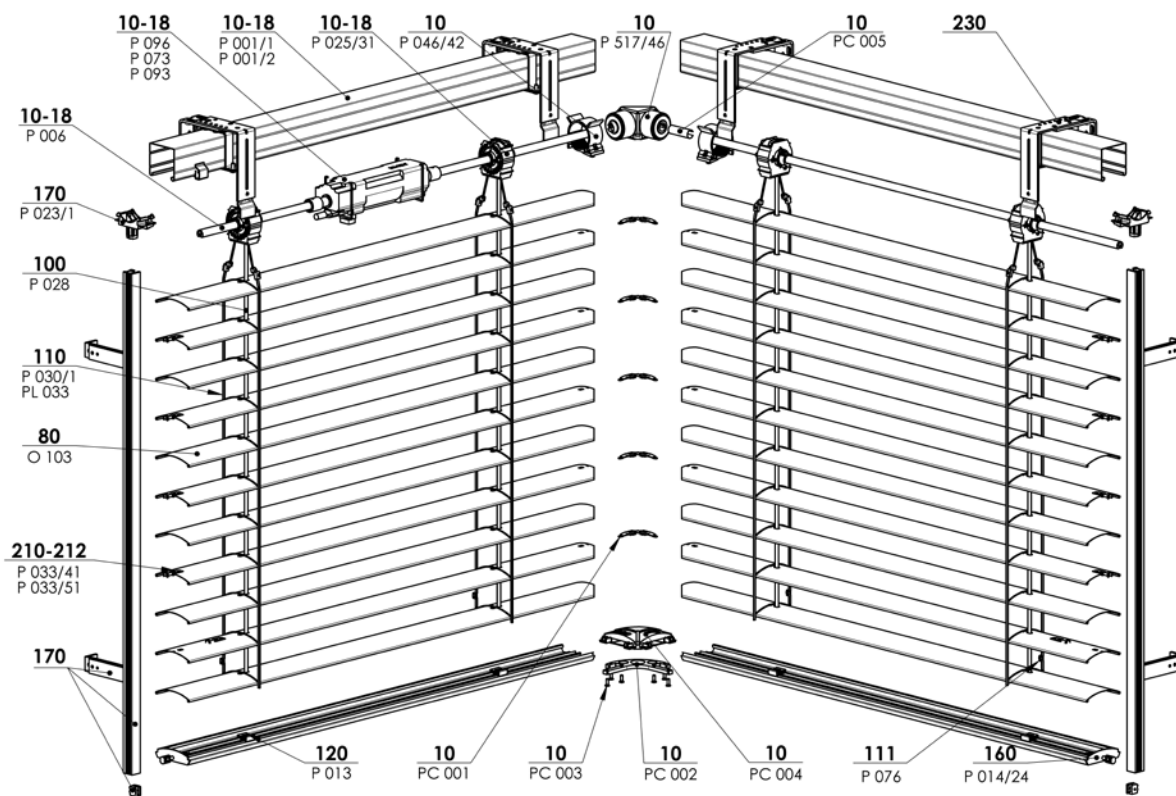
NAROŻNIK WEWNĘTRZNY (CETTA 80F)



2-01746-xxxx: Cetta 80 Flexi NAROŻNIK WEWNĘTRZNY

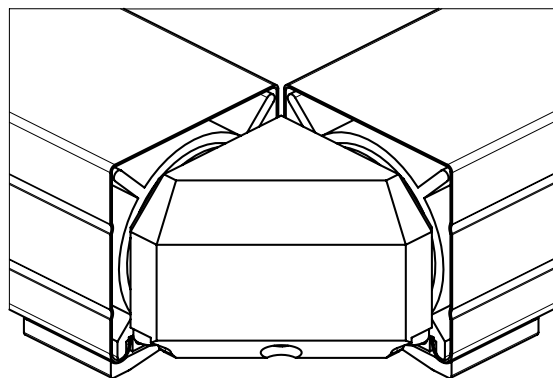


2-01775-xxxx: Zetta 90 NAROŻNIK WEWNĘTRZNY

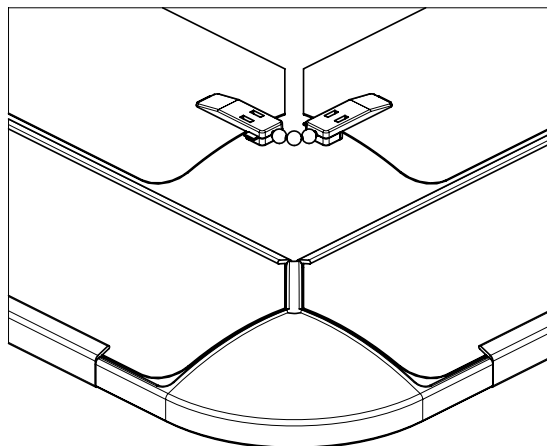


2-01865-xxxx Cetta 80 NAROŻNIK WEWNĘTRZNY

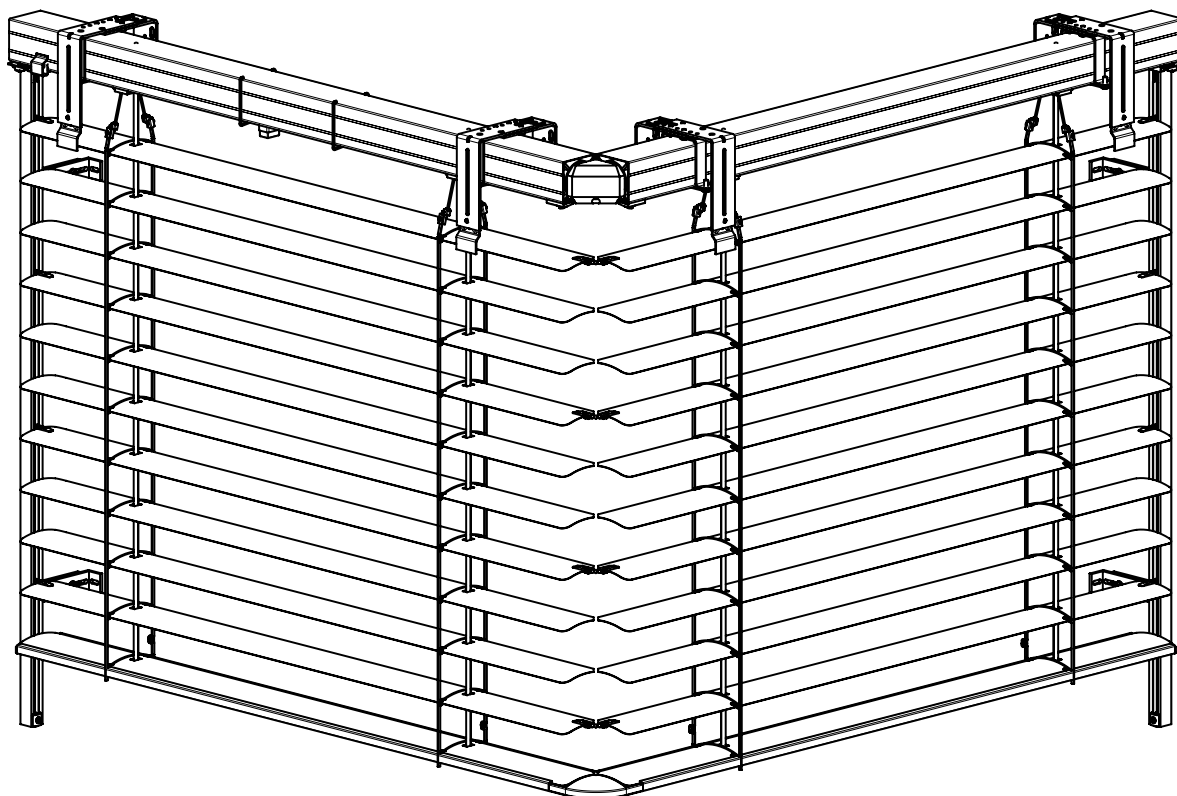
Detal połą czeniagórnych kanałów



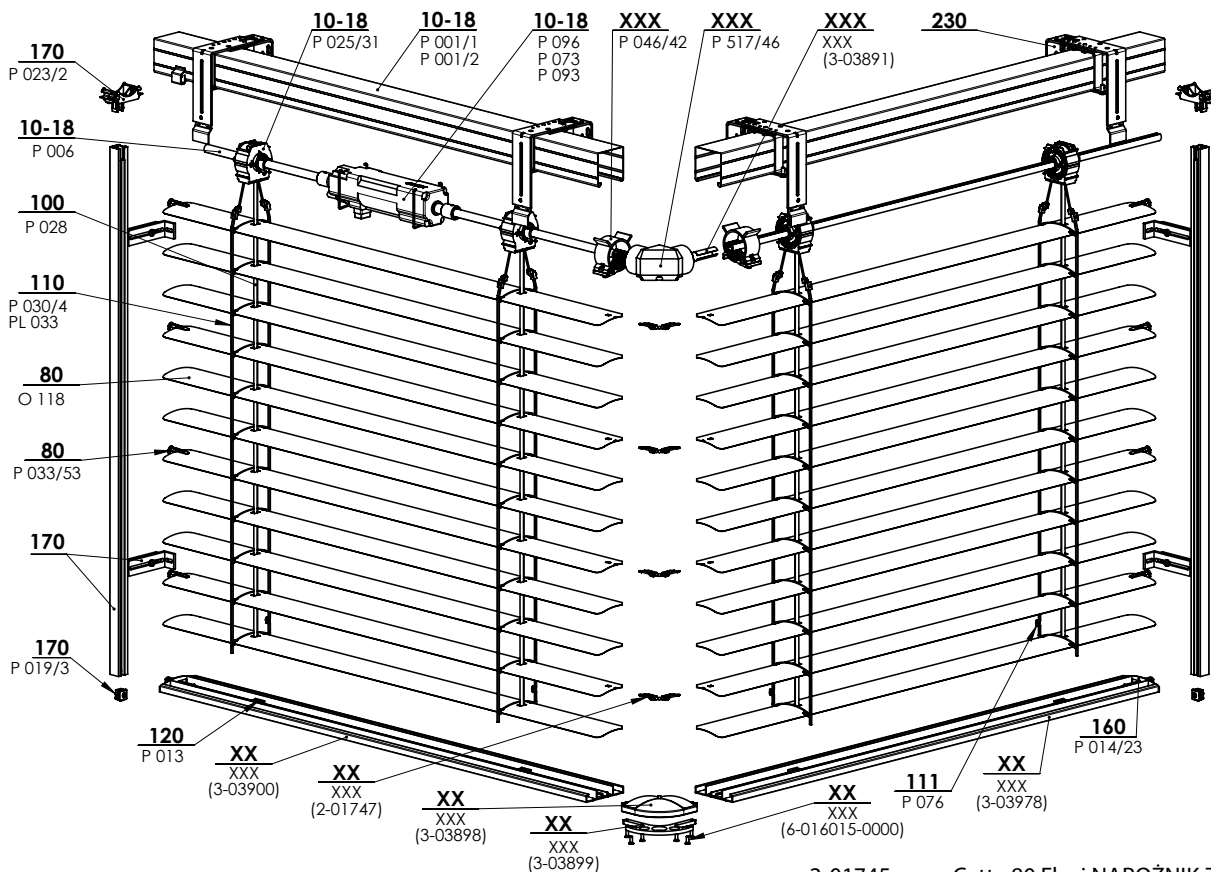
Detal połą czenia lameli i narożnikowych listew dolnych



Narożnik zewnętrzny



NAROŻNIK ZEWNĘTRZNY (CETTA 80F)



2-01745-xxxx: Cetta 80 Flexi NAROŻNIK ZEWNĘTRZNY

Podstawowa sp.

Lamel

Obsługa

Prowadzenie

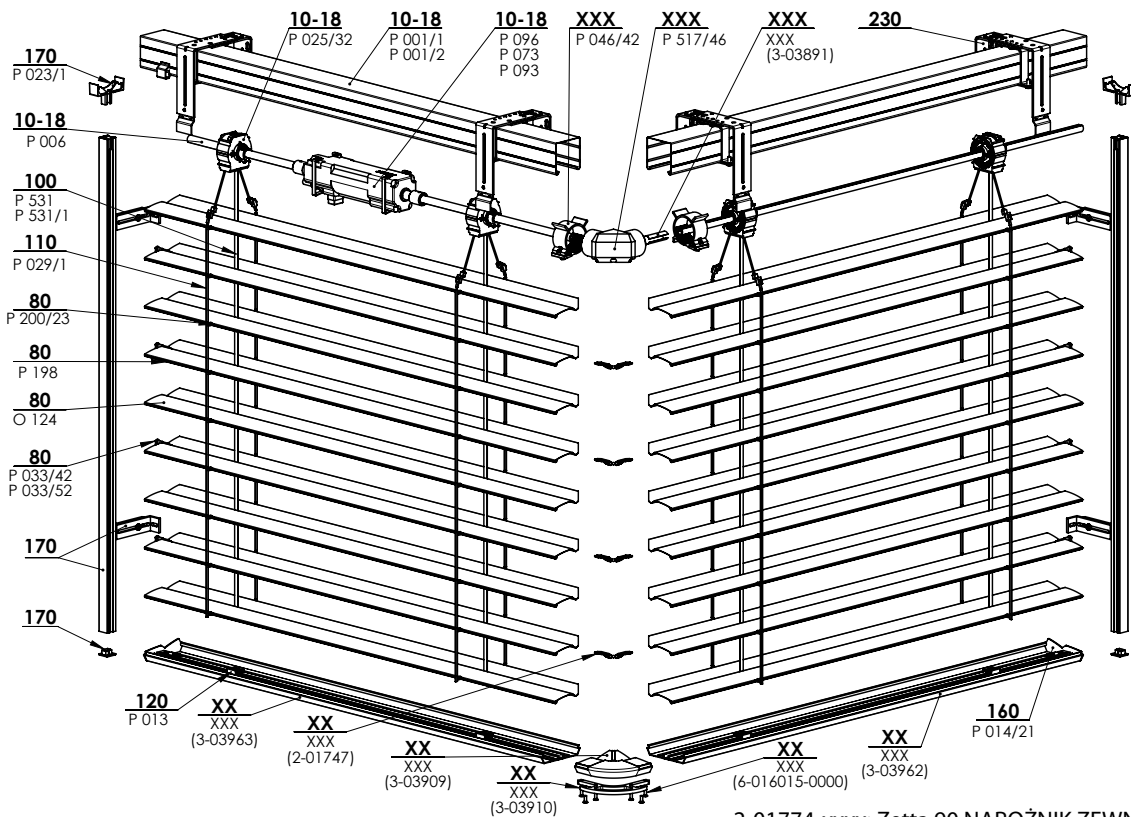
Uchwyty żaluzji

Blachy kryjące

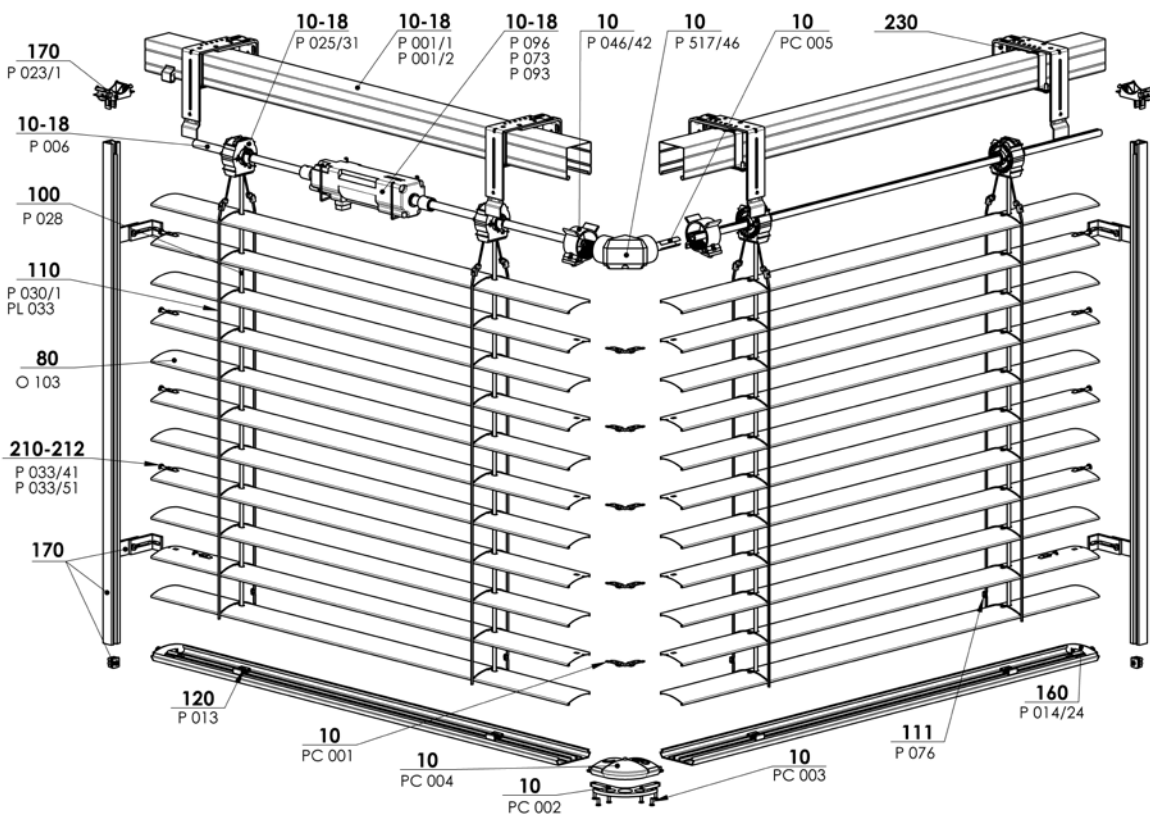
Wymierzenie i montaż

Warianty wykonania

Specjalne wykonanie

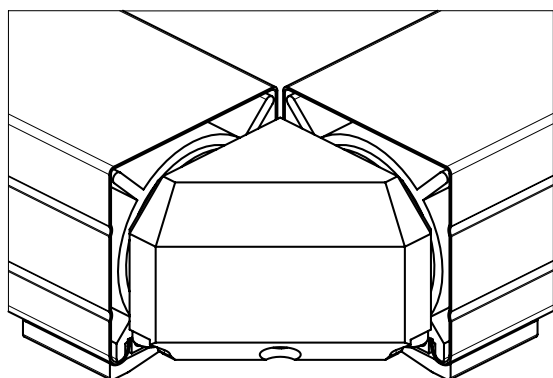


2-01774-xxxx: Zetta 90 NAROŻNIK ZEWNĘTRZNY

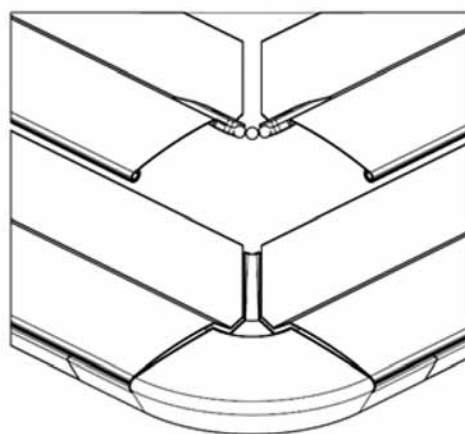


2-01865-xxxx Cetta 80 NAROŻNIK ZEWNĘTRZNY

Detal połączeniagórnych kanałów



Detal połączenia lameli i narożnikowych listew dolnych



Podstawowa sp.

Lamel

Obsługa

Prowadzenie

Uchwyty żaluzji

Blachy kryjące

Wymierzenie i montaż

Warianty wykonania

Specjalne wykonanie

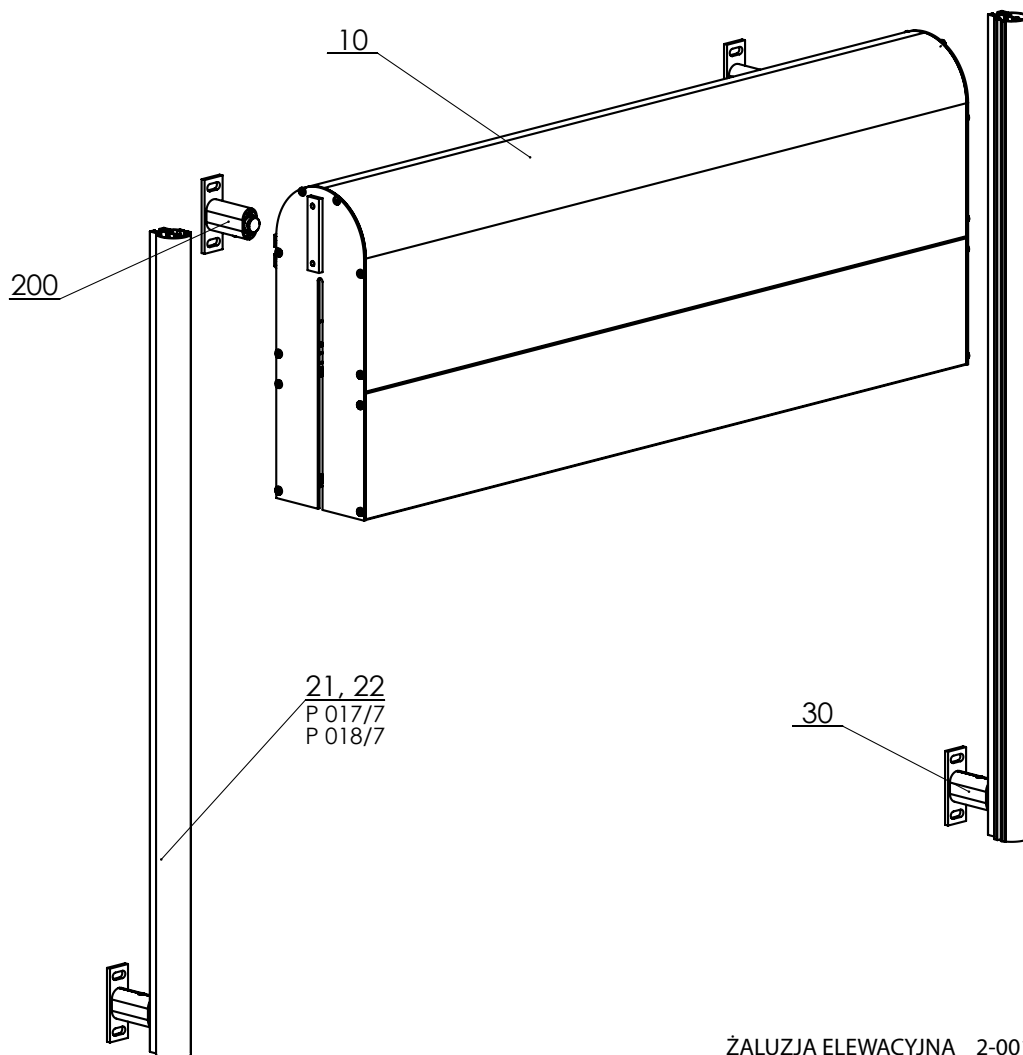
## Elewacyjne żaluzje zewnętrzne

Elewacyjne żaluzje zewnętrzne są montowane bezpośrednio na elewację budynku przed otwór okienny. Ta wersja jest przeznaczona do żaluzji Cetta 80 i Zetta 90.

Lamele są prowadzone w okrągłych listwach prowadzących, które posiadają gumową uszczelkę dla cichej pracy żaluzji. Obsługa: opuszczanie, podnoszenie i pochylanie lameli tylko silnikiem.

Standardowa wielkość kasety wynosi 240 mm, 332 mm i 392 mm.

Możliwość kasety, listew dolnych i prowadzących w wersji DECORAL i RAL.



ŻALUZJA ELEWACYJNA 2-00108-XXXX-B

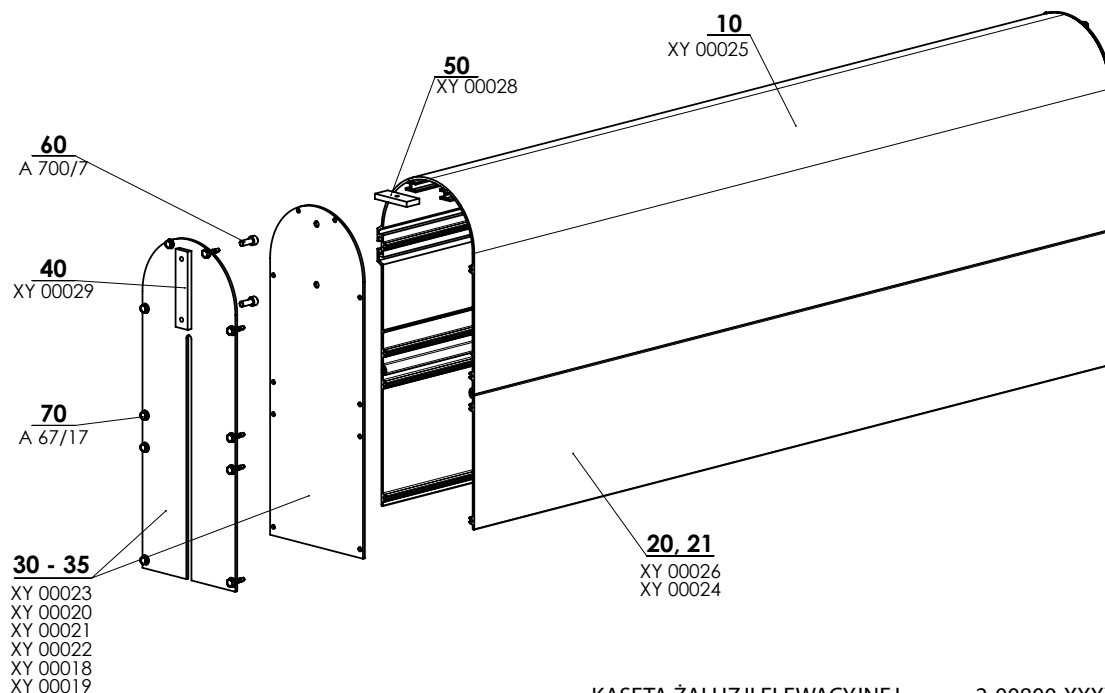
### Wymiary żaluzji

Szerokość (mm)		Wysokość (mm)		Gwarantowana powierzchnia (m <sup>2</sup> )
min.	maks.	min.	maks.	maks.
800	4000	800	4000	16

### Blachy kryjące w zależności od wysokości żaluzji (mm)

Box	Cetta 80 (wysokość)	Zetta 90 (wysokość)	Cetta 80 Flexi (wysokość)
Box 240	< 1600	< 2100	< 3600
Box 332	< 3000	< 3700	< 4000
Box 392	< 4000	< 4000	

Zestawienie kasety - (2-00800-XXXX)



KASETA ŻALUZJI ELEWACYJNEJ 2-00800-XXXX-A

Kaseta żaluzji elewacyjnej (2-00800-0000)

poz.	nazwa pozycji	nazwa hadlowa - skrót 2	numer zamówienia - skrót 1
10	Kaseta zaokrąglona	XY 00025	7-300678-PU52
20	Nadstawka KASETY ZAOKRĄGLONEJ - 100mm	XY 00024	7-300671-PU52
21	Nadstawka KASETY ZAOKRĄGLONEJ - 160mm	XY 00026	7-300680-PU52
30	Pokrywa boczna 240 mm - bez rowka	XY 00023	3-02247-PU52
31	Pokrywa boczna 332mm - bez rowka	XY 00020	3-02244-PU52
32	Pokrywa boczna 392mm - bez rowka	XY 00021	3-02245-PU52
33	Pokrywa boczna 240 mm - z rowkiem	XY 00022	3-02246-PU52
34	Pokrywa boczna 332 mm - z rowkiem	XY 00018	3-02218-PU52
35	Pokrywa boczna 392 mm - z rowkiem	XY 00019	3-02219-PU52
40	Płyta mocująca pokrywy Fe/Zn	XY 00029	7-300685-PU22
50	Płyta mocująca górna Fe/Zn	XY 00028	7-300684-PU22
60	Śruba imbus M6x16, DIN 912, nierdz., A2	A 700/7	6-010817-0000
70	Wkręt 4,8x19, DIN 7504 K, A2, 6-kąt.	A 67/17	6-010851-0000

Podstawowa sp.

Lamel

Obsługa

Prowadzenie

Uchwyt żaluzji

Blachy kryjące

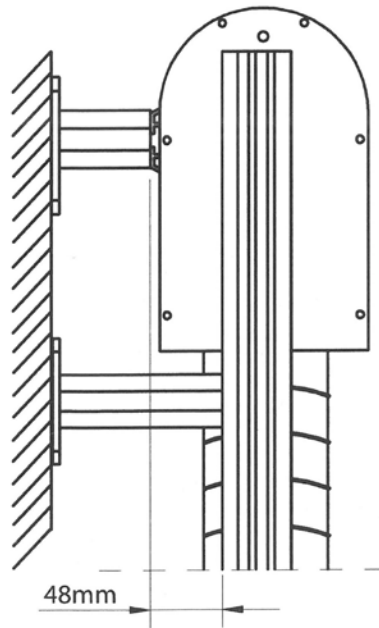
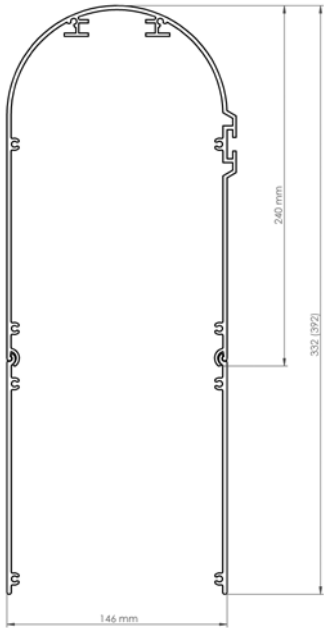
Wymierzenie i montaż

Warianty wykonania

Specjalne wykonanie

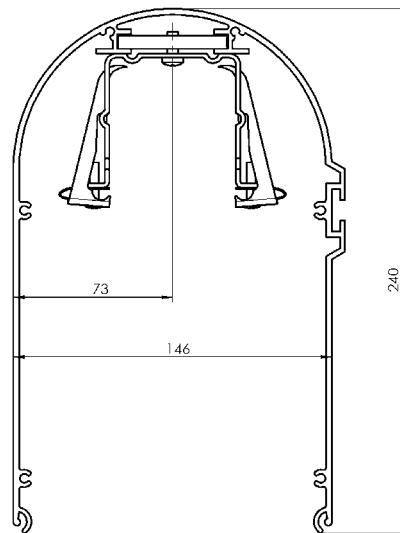
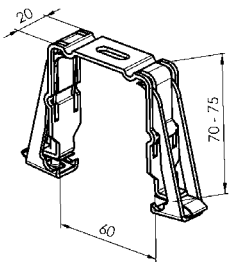
## Przedłużenie kasety

Przedłużenie kasety

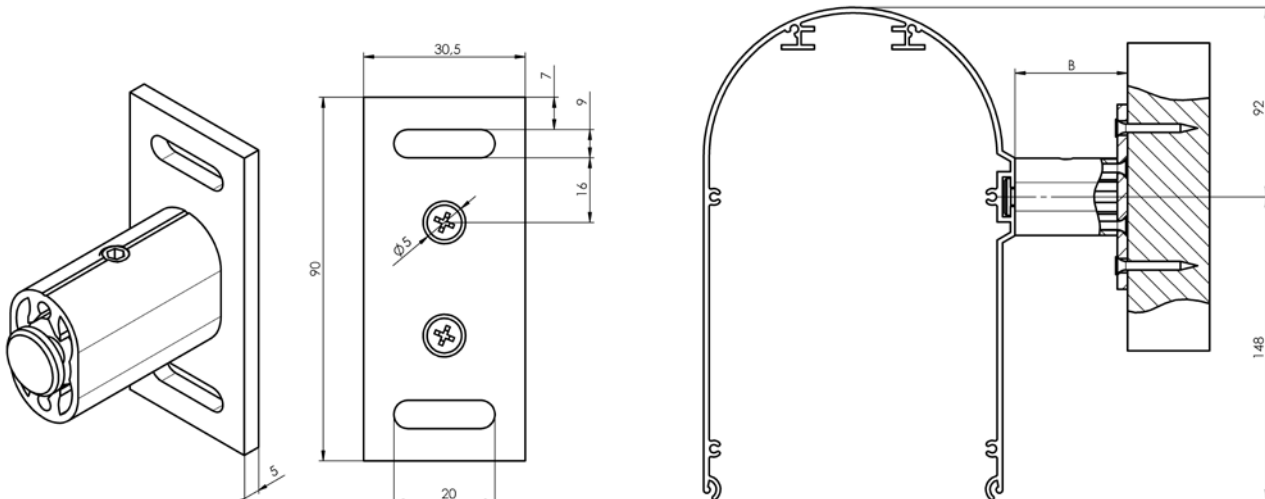


## Wieszak górnej listwy kasety

Wieszak górnej listwy mechaniczny  
(Fe) P 002/30 (7-201893-0000)

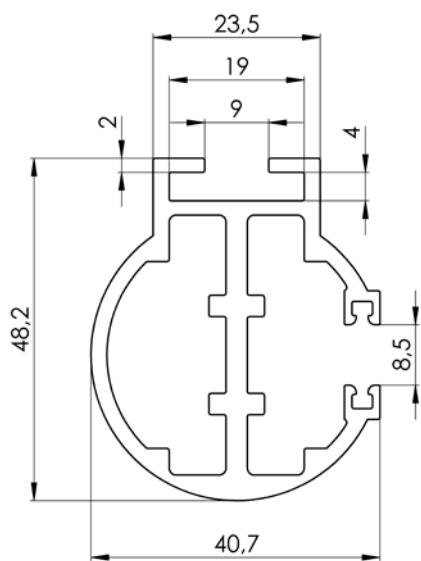


## Uchwyt kasety - 2-00799

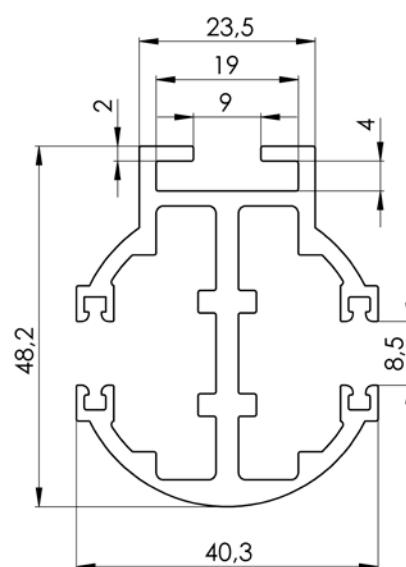


## Listwy prowadzące

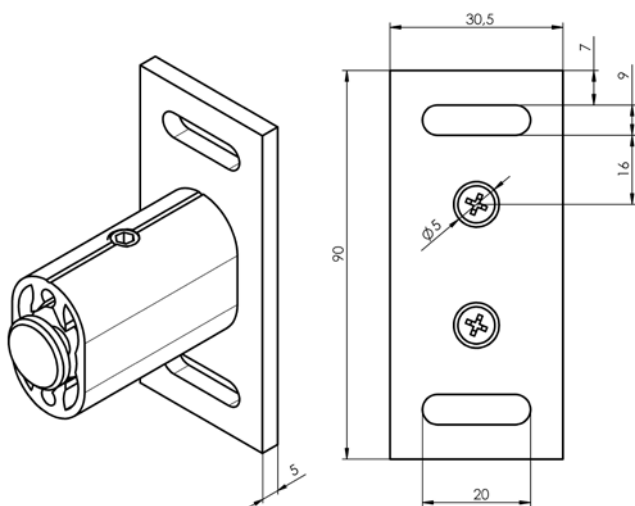
Okrągła listwa prowadząca pojedyncza  
P 018/7 (7-302154)



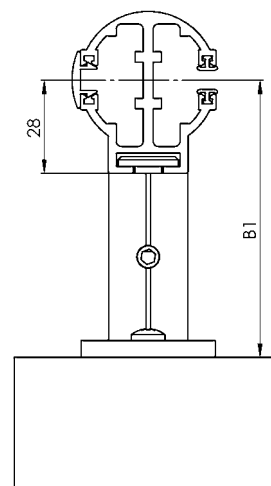
Okrągła listwa prowadząca podwójna  
P 017/7 (7-302155)



## Uchwyt listwy prowadzącej - (2-00798)



Umocowanie listwy prowadzącej



### Warianty umieszczenia listew prowadzących

<b>T1</b>	1 sekcja, 1 listwa prowadząca
<b>T1+</b>	1 sekcja, 2 listwy prowadzące
<b>T2</b>	2 sekcje, 2 listwy prowadzące
<b>T2+</b>	2 sekcje, do każdej sekcji 2 listwy prowadzące
<b>T3</b>	3 sekcje, do każdej sekcji 2 listwy prowadzące
<b>T3+</b>	3 sekcje, 5 listew prowadzących
<b>T4</b>	4 sekcje, 5 listew prowadzących
<b>T4+</b>	4 sekcje, do każdej sekcji 2 listwy prowadzące
<b>X</b>	Inne prowadzenie, konieczna konsultacja z przedst. handlowym

### Wykonanie kasety i listew prowadzących

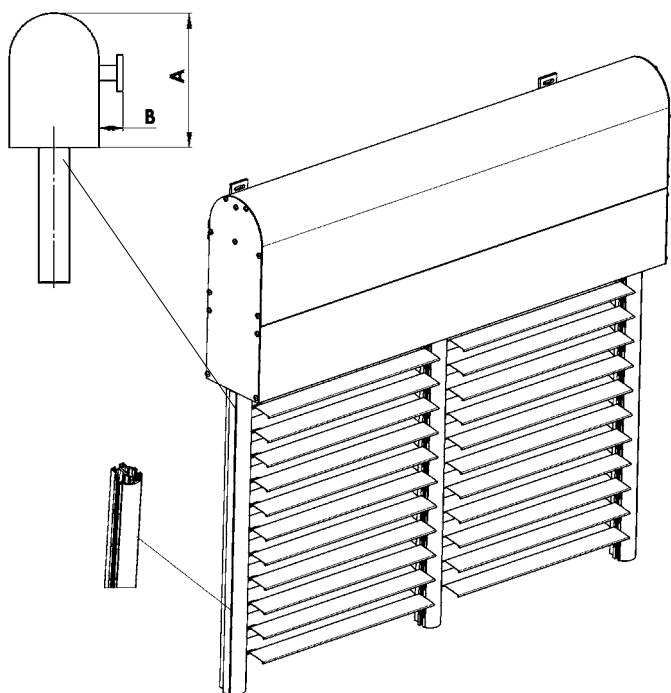
<b>A</b>	Umieszczenie skrajnych listew prowadzących tylko wewnątrz kasety
<b>B</b>	Umieszczenie skrajnych listew prowadzących tylko na zewnątrz kasety
<b>A/B</b>	Umieszczenie skrajnych listew prowadzących wewnątrz/ 1x na zewnątrz kasety
<b>B/A</b>	Umieszczenie skrajnych listew prowadzących na zewnątrz/wewnątrz kasety

**Pozycja A/B i B/A - konieczna konsultacja z przedst. handlowym**

### Montaż A- listwy prowadzące wewnątrz kasety

Jedna blacha kryjąca dla kilku żaluzji. Listwy prowadzące są zamontowane wewnątrz kasety.

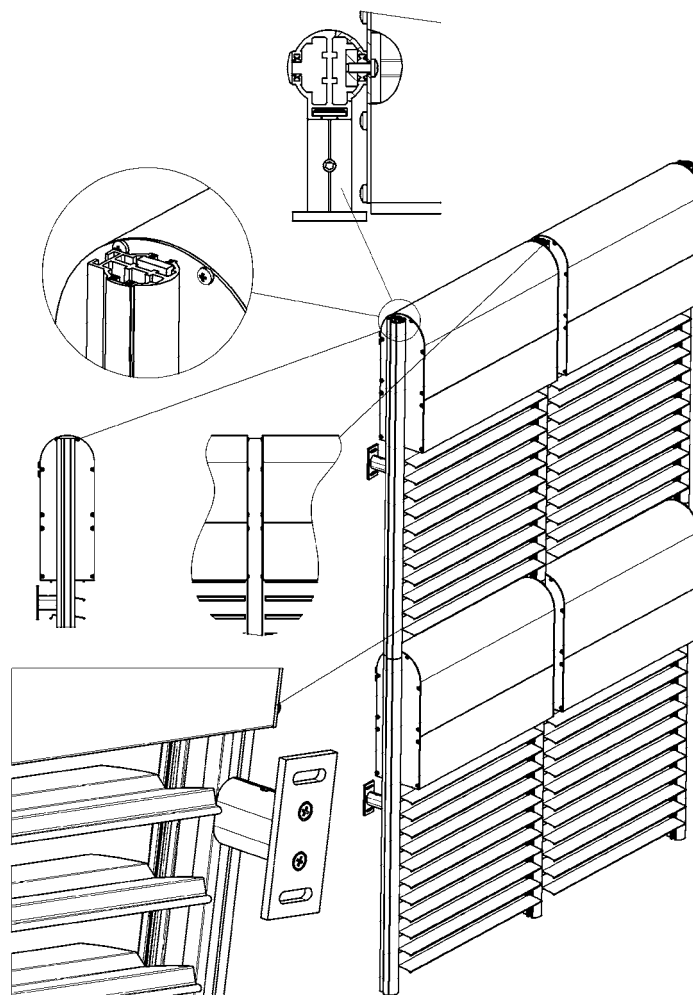
Listwy prowadzące posiadają gumową uszczelkę. Co druga lamela posiada prowadnicę.



### Montaż B- listwy prowadzące na zewnątrz kasety

Listwy prowadzące są elementem nośnym.

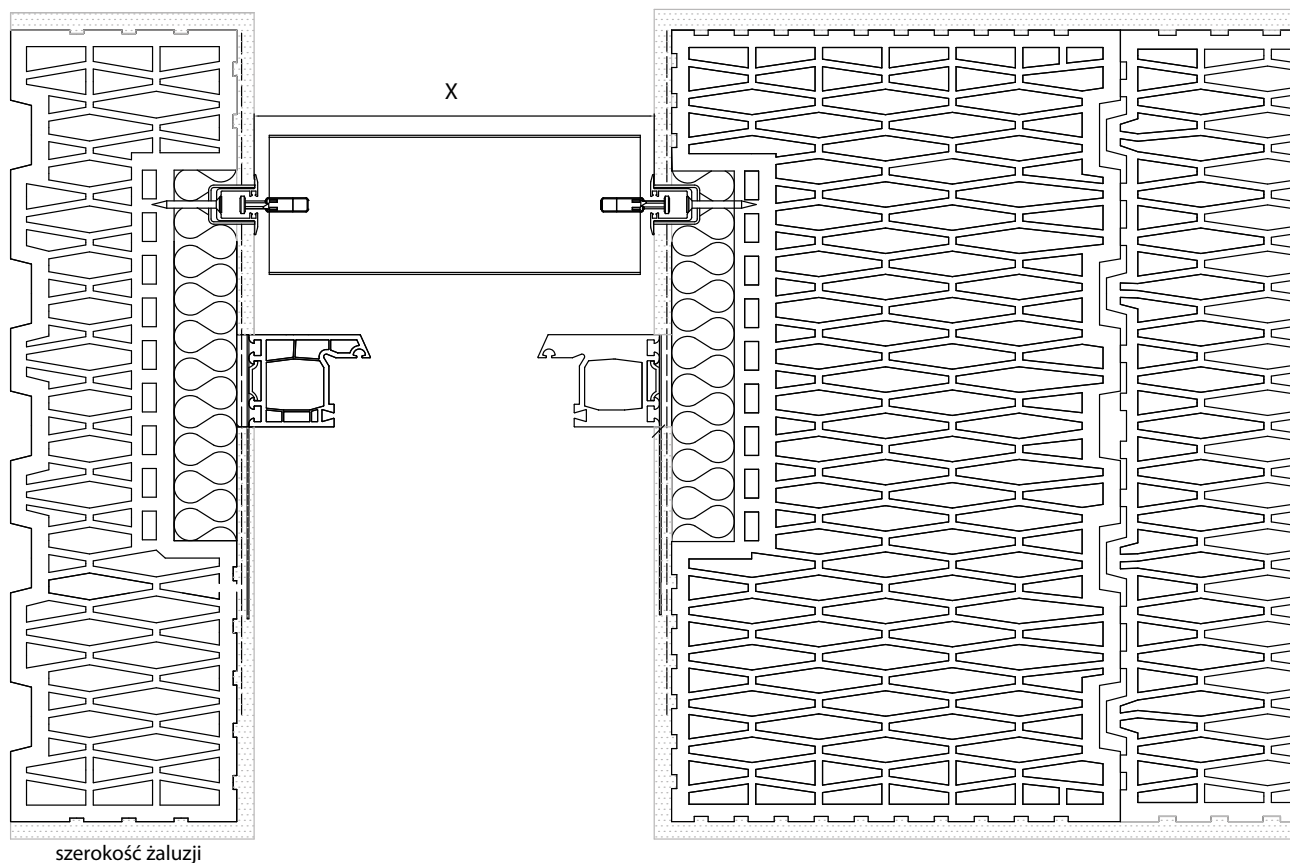
Listwy prowadzące z rowkami posiadają gumową uszczelkę. Co druga lamela posiada prowadnicę.



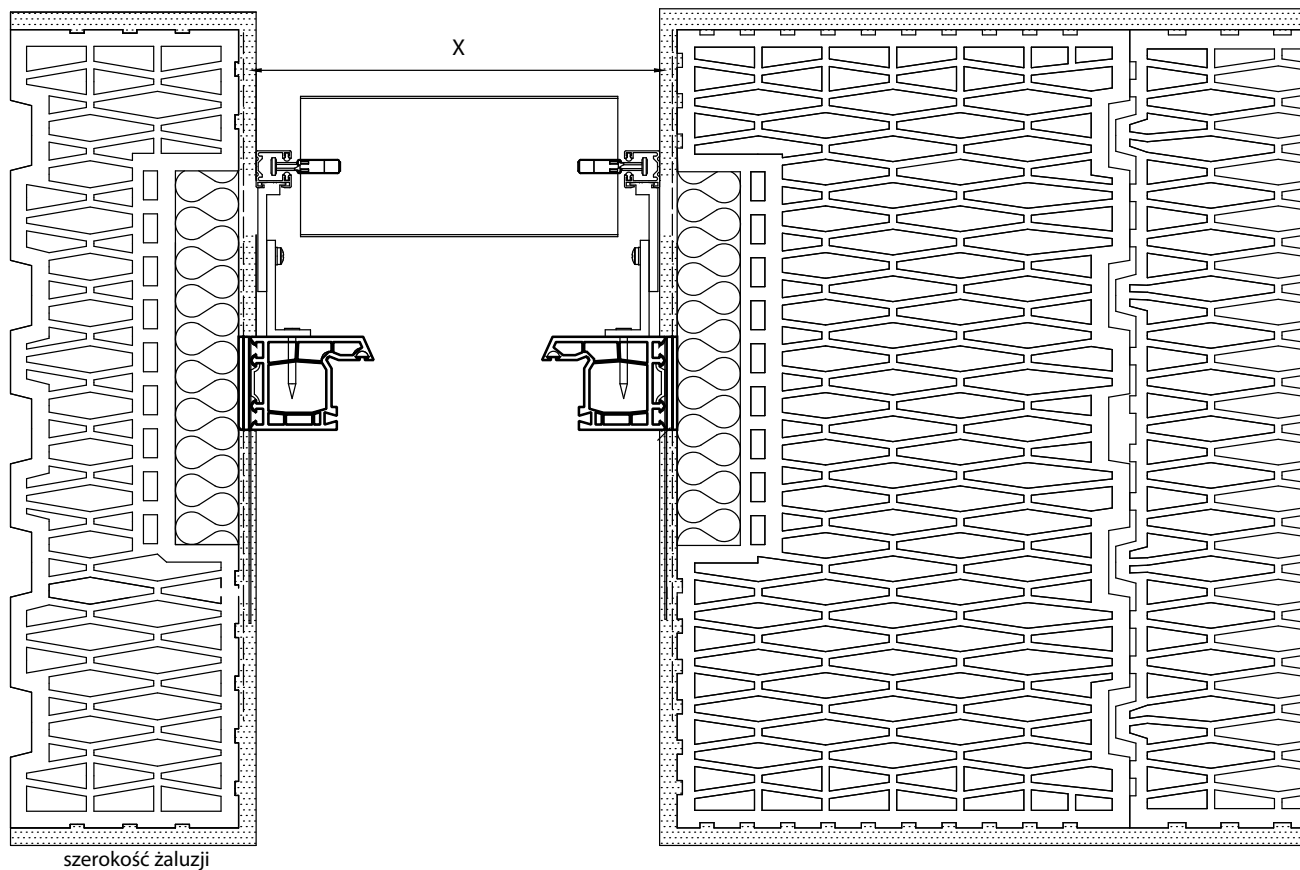
## Żaluzje do nadproża HELUZ

Obudowy do listew prowadzących można wpuścić do sandwiczca izolacyjnego. Listwy prowadzące żaluzji można również umocować z pomocą uchwytów na ramę okienną.

Osadzenie obudowy żaluzji z wpuszczoną listwą prowadzącą - standardowy montaż

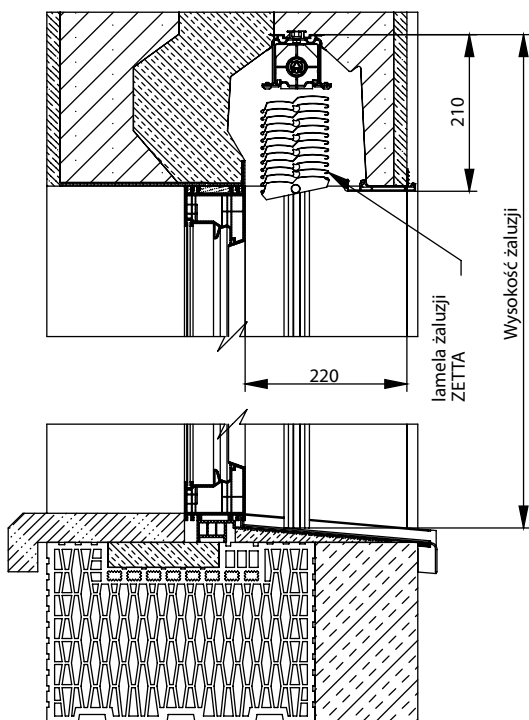


Osadzenie listwy prowadzącej na ościeże

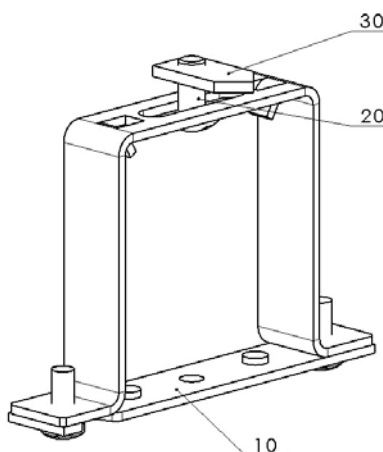


Osadzenie ramy okiennej do montażu żaluzji

Ramę okienną można w górnej części umocować do nadproża roletowego z pomocą uchwytów z blachy i kołków rozporowych. Odległość od zewnętrznej okładziny ceglanej nadproża do zewnętrznej części ramy okiennej wynosi 220 mm.



Věšák Fe pro Heluz P 002/31  
(2-01688-0000)



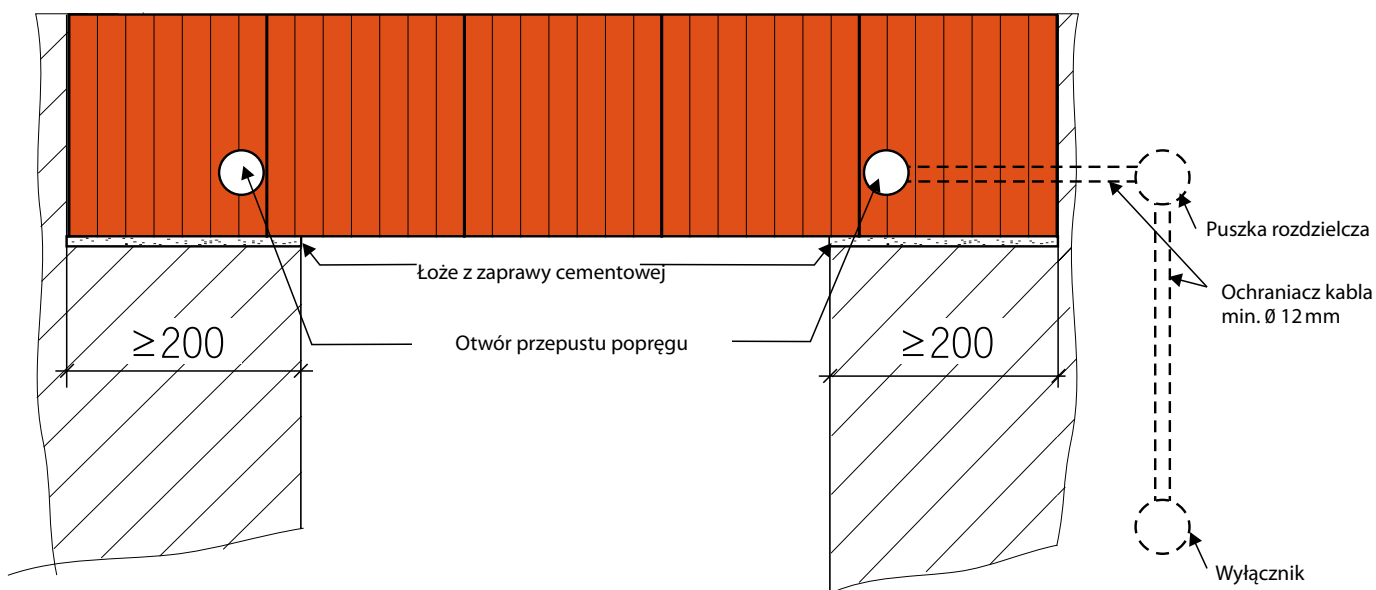
6-010579-0001 śruba  
6-006979-0000 nakrętka



ŻALUZJA ZEWNĘTRZNA DO NADPROŻA

Typ żaluzji	Cetta 60 Flexi		Cetta 65	Cetta 80	Cetta 80 Flexi		Cetta 80 Slim	Cetta 100 Flexi		Setta 65	Setta 90	Zetta 70	Zetta 90
	linka	listwa prowadząca			linka	listwa prowadząca		linka	listwa prowadząca				
Min. szerokość (mm)	600	600	600	600	600	600	600	600	600	600	600	600	600
Maks. szerokość (mm)	3850	3850	3850	3850	3850	3850	3850	3850	3850	3850	3850	3850	3850
Maks. wysokość (mm)	3300	2100	1500	1700	4000	2800	2000	5500	3700	1400	1900	1600	1900
Maks. gwarantowana powierzchnia	8 m <sup>2</sup> (Obsługa korbką) 8 m <sup>2</sup> (Obsługa silnikiem)												

Wpuszczenie komponentów przy napędzie silnikiem



W razie obsługi korbką przetknąć przygotowanym otworem do przekładni żaluzji. Następnie przykręcić do nadproża.

## Obsługa

Nośne nadproże roletowe HELUZ można wyposażyć w napęd ręczny lub elektryczny.

Jeżeli klient wybierze obsługę ręczną z pomocą korbki, na stronie obsługi musi być dotrzymane ułożenie nadproża 200 mm, najlepiej jednak 250 mm. W przypadku napędu elektrycznego systemów zaciemniających obok nadproża instaluje się puszkę rozdzielczą instalacji elektrycznej, do której doprowadza się minimalnie trzyżyłowy kabel o przekroju 1,5 mm<sup>2</sup> do zasilania 230 V. Puszka rozdzielcza z ochroniaczem kablowym o średnicy minimalnie 16 mm należy połączyć z wewnętrzną częścią nadproża i ewentualnie z wyłącznikiem. Napęd elektryczny umieszcza się do nośnika żaluzji. Cały system podłączenia instalacji elektrycznej trzeba skonsultować z firmą montażową techniki zaciemniającej przed wykonaniem tynków.

W razie użycia napędu elektrycznego można nadproże ułożyć symetrycznie pod warunkiem dotrzymania minimalnego ułożenia nadproża 200 mm na obu stronach.

Przepust korbki wystaje 15 mm do przestrzeni dla zatynkowania.



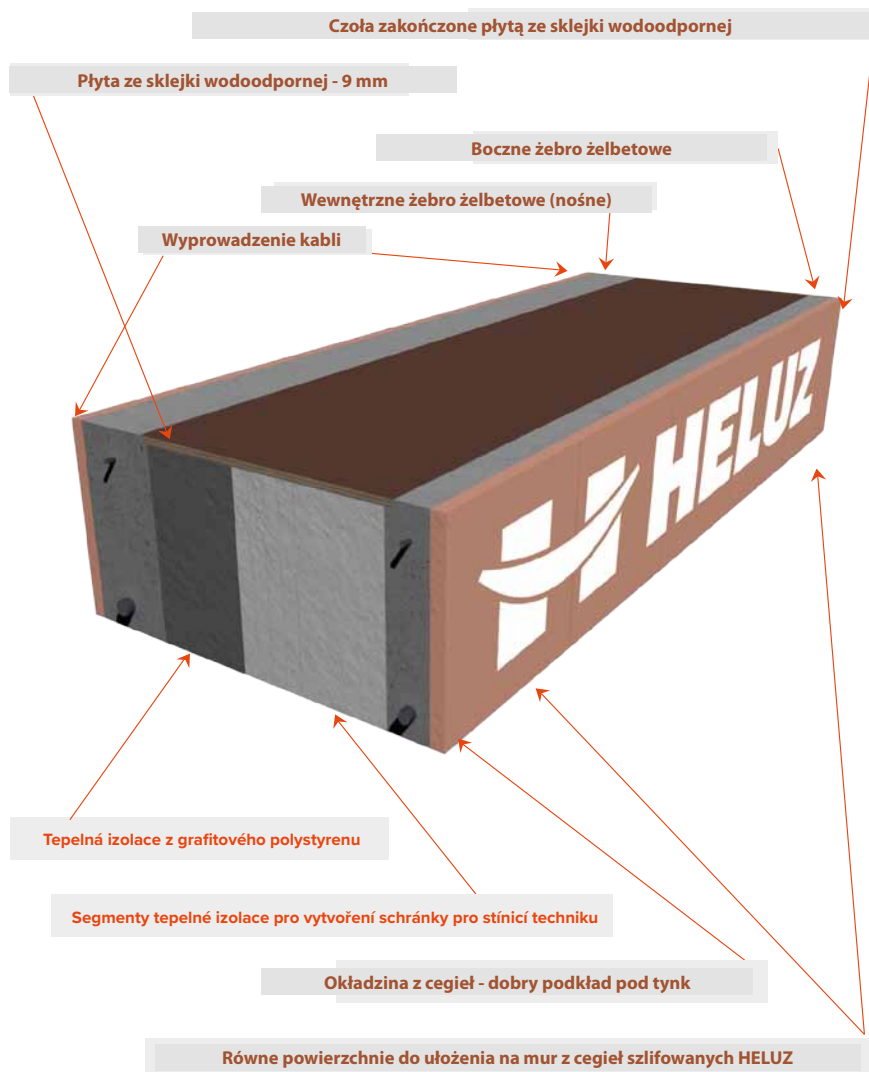
Napęd silnikiem



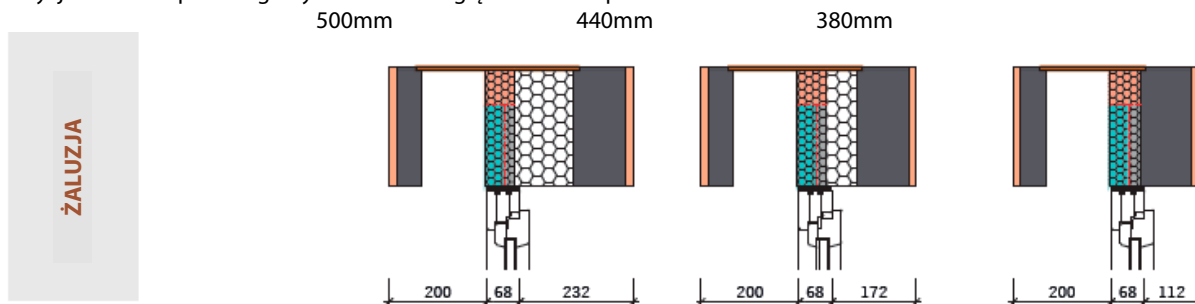
Obsługa korbką

Żaluzje do nadproża HELUZ Family 3in 1

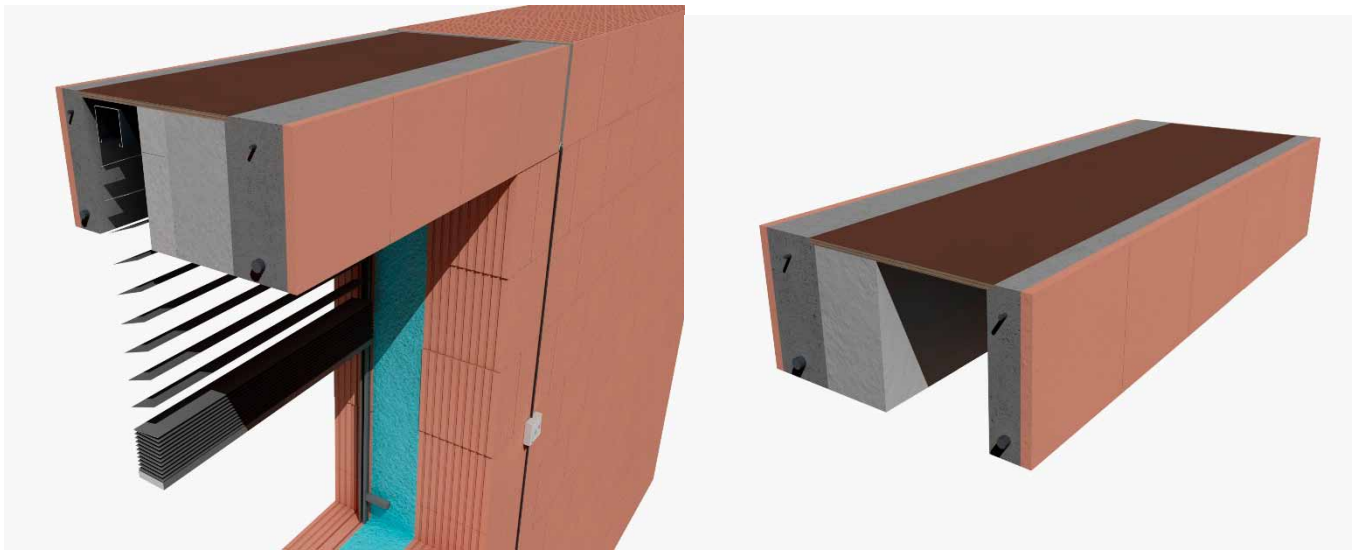
PRZEKRÓJ NADPROŻA



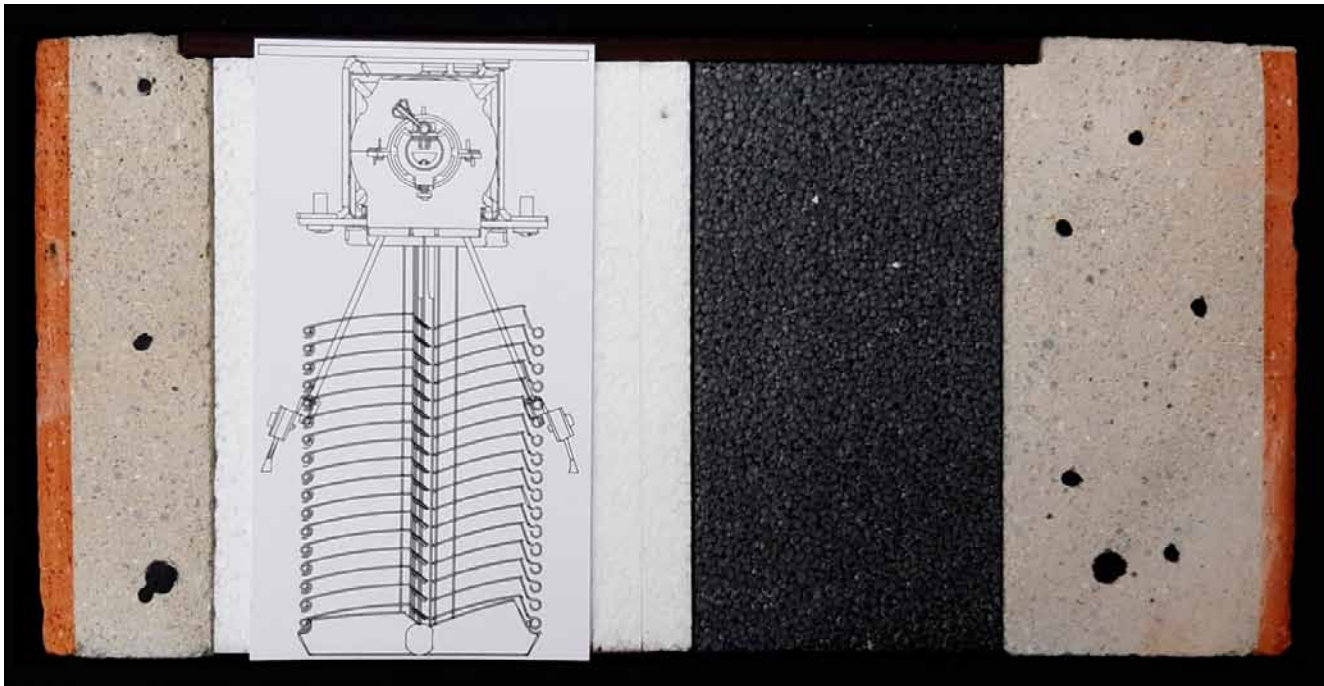
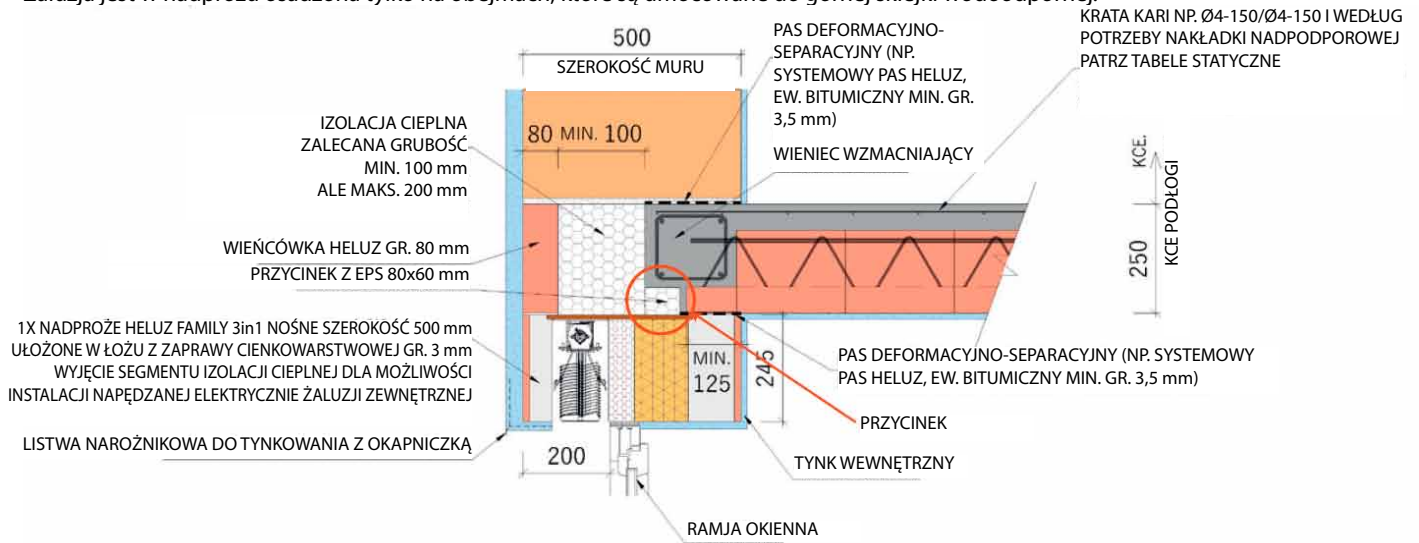
Pozycja okien dla poszczególnych wariantów głębokości nadproża



Uniwersalna pozycja okna to 260 mm mierzone od zewnętrznej strony licowej nadproża do zewnętrznej strony licowej dla szerokości nadproża 500 i 440 mm. Dla szerokości nadproża 380 mm jest uniwersalna pozycja okna 240 mm od zewnętrznej strony licowej muru. Ta pozycja jest przeznaczona dla stanu, kiedy nie podjęto decyzji o montażu techniki zaciemniającej. W przypadku, że technika zaciemniająca nie będzie montowana, można ramę okna posunąć bliżej do zewnętrznej strony licowej muru. Zawsze trzeba wziąć pod uwagę wygląd architektoniczny domu tak, aby okna były wyrównane w ramach elewacji domu i z uwzględnieniem instalacji wybranego typu techniki zaciemniającej. Dla nadproży o szerokości 380 mm powstaje mały wewnętrzny parapet. Dlatego ten wariant szerokości nadproża jest wskazany w połączeniu z szerokością muru 380 mm dla ścian budynków takich jak garaże, domki ogrodowe, itp., to znaczy budynków bez zasadniczych wymagań architektonicznych i termoizolacyjnych, ale jednocześnie jest wymagana możliwość zaciemnienia. Podczas montażu okna trzeba wyrównać ramę okna bezpośrednio z granicą segmentów izolacji cieplnej dla danego typu techniki zaciemniającej.

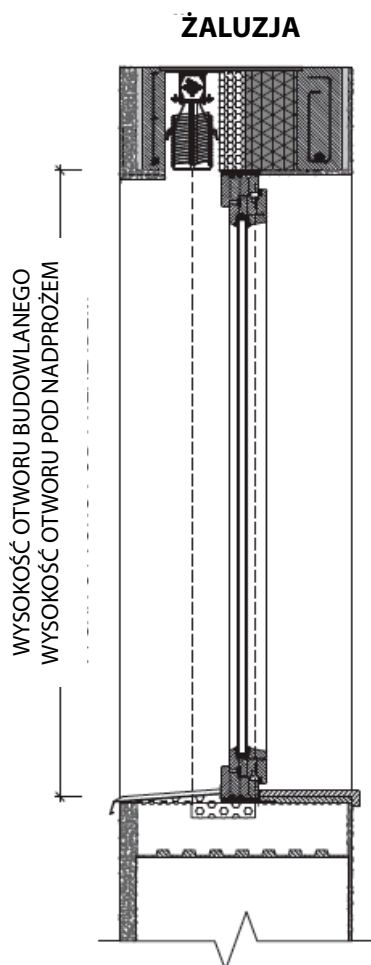


Żaluzja jest w nadprożu osadzona tylko na obejmach, które są umocowane do górnej sklejki wodoodpornej.



TYP	Wysokość całkowita produktu zaciemniającego (mm)	Wysokość otworu okien. (pod nadprożem) (mm)	
ŻALUZJA	Cetta 100 flexi - lanko	4 000	3 765
	Cetta 80 flexi - lanko	4 000	3 765
	Cetta 80 flexi - wodící lišta	4 000	3 765
	Cetta 60 flexi - lanko	3 500	3 265
	Cetta 100 flexi - wodící lišta	3 400	3 165
	Cetta 50 - lanko	3 000	2 765
	Cetta 60 flexi - wodící lišta	2 200	1965
	Cetta 80 slim	2 100	1865
	Setta 90	2 000	1765
	Zetta 90	2 100	1865
	Cetta 80	1 800	1 565
	Zetta 70	1 600	1 365
	Cetta 65	1 500	1 265
	Setta 65	1 500	1 265
	Titan	1 400	1 165
	Cetta 50 - wodící lišta	1 100	870

CEGŁA GR. 500 MM - NAPĘD ELEKTRYCZNY  
PRZEKRÓJ W MIEJSCU OTWORU OKIENNEGO





**ISOTRA a.s.**

Bílovecká 2411/1, 746 01 Opava

Tel.: **+420 553 685 111**

E-mail: [isotra@isotra.cz](mailto:isotra@isotra.cz)

**[www.isotra.pl](http://www.isotra.pl)**

Wydanie: 04/2026

**ISOTRA Partner**



*... chroni Twoją prywatność.*