



PODRĘCZNIK TECHNICZNY

# CARPORT ARTOSI



---

## Spis treści

Kolory	3
<b>CARPORT ARTOSI</b>	<b>5</b>
Kolory	6
Odporność na wodę	7
Odporność na wiatr	7
Odporność na śnieg	7
Standardowe wymiary	7
Wymiary zabudowy	7
Rozszerzalność cieplna	8
Tolerancje wymiarów	8
Orientacyjna masa zadaszania	8
CARPORT ARTOSI	9
Słupki – stopy	10
System odprowadzania wody	11
Odprowadzenie wody słupkiem	12
Oświetlenie	13
Wyposażenie opcjonalne	14
Utrzymanie i zalecenia dotyczące bezpieczeństwa	15

---

## **ISOTRA** *Quality*

Marka symbolizująca wieloletnie tradycje, niezliczone inwestycje do własnego rozwoju, stosowanie wysokiej jakości materiałów, zaawansowanie technologiczne, niezawodną pracę setek pracowników, i wiele innych parametrów, które tworzą jedną całość – finalny wyrób spółki ISOTRA.

## DECLARATION OF PERFORMANCE No. 01/2023

<b>Product – type identification code</b>	Artosi Carport
<b>Type designation</b>	2-01819-XXXX-A
<b>Intended use</b>	Shelter
<b>Manufacturer</b>	ISOTRA a. s.
<b>Bílovecká 2411/1</b>	ISOTRA a. s. Bílovecká 2411/1, CZ-74601 Opava, Czech Republic ID No.: 47679191
<b>Authorised representative</b>	Not appointed
<b>System of assessment and verification of constancy of performance</b>	2+
<b>Notified body</b>	Technický a zkušební ústav stavební Praha, s. p., (Technical and Test Institute for Construction Prague, SOE) Prosecká 811/76a, CZ-19000 Prague, Czech Republic, No. OS 1020 FPSC Certificate No. 1020-CPR-305/2011


## Properties listed in the Declaration: (in accordance with Table ZA.1 EN 1090-1:2009+A1:2011)

Basic properties	Property value	Harmonised technical specification
Tolerances and geometric data	in accordance with EN 1090-2, -3 and production documentation	4.2 and 5.3 EN 1090-1:2009+A1:2011
Weldability	steel EN 10025-2 - S235JRC+N steel EN 10219-1 - S235JRH steel EN 10111 - DD11	4.3 and 5.4 EN 1090-1:2009+A1:2011
Fracture toughness Impact resistance	JR = 27J at +20 °C	4.4 and 5.5 4.8 and 5.10 EN 1090-1:2009+A1:2011
Reaction-to-fire performance	Class A1	4.6 and 5.8 EN 1090-1:2009+A1:2011
Release of cadmium	NPD	4.7 and 5.9 EN 1090-1:2009+A1:2011
Radioactivity	NPD	4.7 and 5.9 EN 1090-1:2009+A1:2011
Durability	NPD	4.9 and 5.11 EN 1090-1:2009+A1:2011
Ultimate load	Static calculation 2211-09 000 001 of 1/2023	4.5.1, 4.5.2 and 5.6.2 EN 1090-1:2009+A1:2011
Deformation in serviceability limit state		4.5.5 EN 1090-1:2009+A1:2011
Fatigue strength		4.5.1, 4.5.3 and 5.6.2 EN 1090-1:2009+A1:2011

Product properties conform to the properties introduced in the table.

This Declaration of Performance (conformity with the supplied part specification) is issued under the sole responsibility of the manufacturer.

On behalf of the manufacturer: ISOTRA a. s. Ostrava, 15.11.2023 Signature:

	
OS 1020 <b>ISOTRA a.s.</b> <b>Head office: CZ, Opava, Bílovecká 2411/1   Manufacturing plant: CZ, Opava, Bílovecká 2411/1</b> ID No.: 47679191   1020-CPR-070063765 23 <b>EN 1090-1:2009+A1:2011</b> Artosi Carport – 2-01819-XXXX-A <b>DECLARATION OF PERFORMANCE No. 01/2023</b>	
Tolerances and geometric data  Svařitelnost  Fracture toughness Reaction-to-fire performance Release of cadmium Radioactivity Durability	in accordance with EN 1090-2, -3 and production documentation  steel EN 10025-2 - S235JRC+N steel EN 10219-1 - S235JRH steel EN 10111 - DD11  JR = 27J at +20 °C  Class A1  NPD NPD NPD
Design characteristics: <b>Design:</b> drawing No. 2-01819-XXXX-0 <b>Manufacture:</b> according to drawing No. 2-01819-XXXX-0 – ARTOSI CARPORT, execution class EXC 2	



## CARPORT ARTOSI

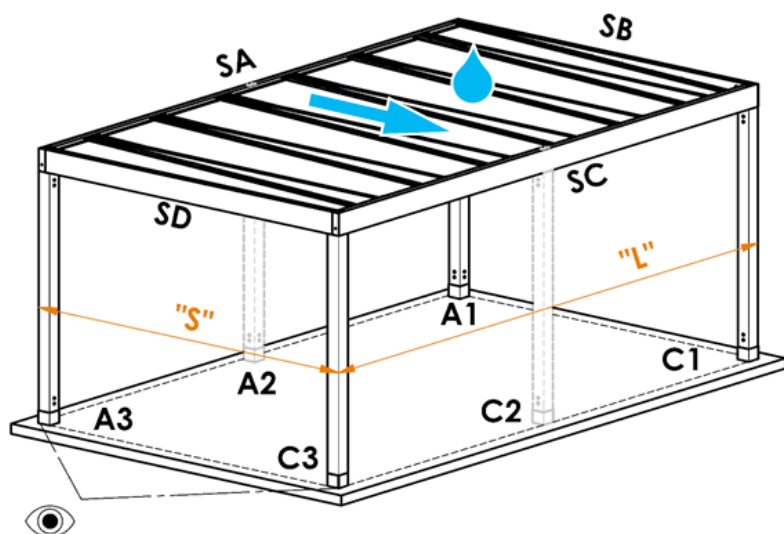


- ▲ Własny rozwój i produkcja
- ▲ Czysty i elegancki design
- ▲ Zadaszenie jest produkowane z wysoką dokładnością
- ▲ Możliwość umieszczenia słupków poza narożnikami zadaszenia
- ▲ Trzy typy wykonania zadaszenia – płyta poliwęglanowa, blacha trapezowa, rama bez dachu
- ▲ Możliwość oświetlenia LED na całym obwodzie zadaszenia (ciepłe lub zimne światło)
- ▲ Możliwość instalacji rolet ekranowych lub przesuwanego oszklenia
- ▲ Odporność na wiatr – klasa 6

## CARPORT ARTOSI

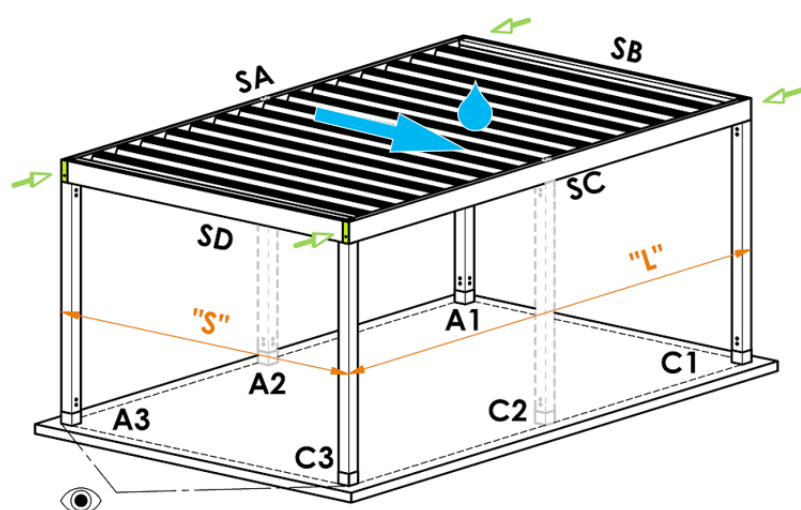
### Podstawowa specyfikacja

Rama z dachem poliwęglanowym



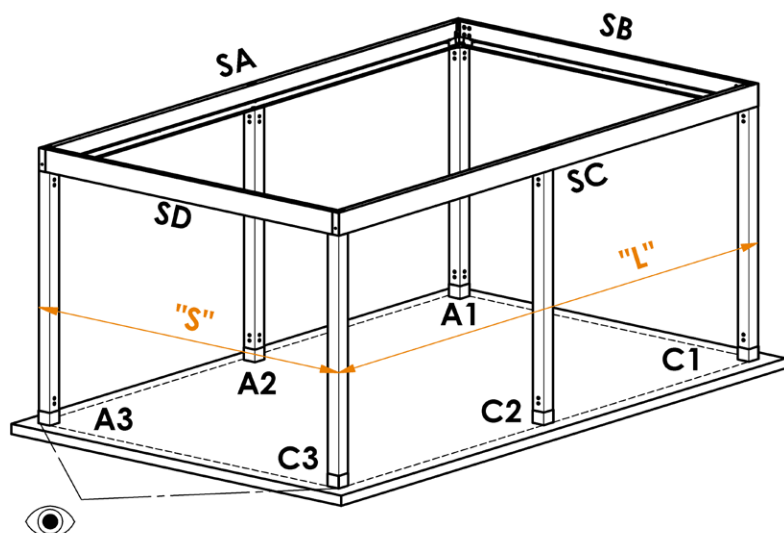
- SA, SC – Rama obwodowa – Wzdłużna
- SB, SD – Rama obwodowa – Poprzeczna
- A1, A3, C1, C3 – Słupki narożnikowe
- A2, C2 – Słupki dodatkowe
- „S” – Największa szerokość zadaszenia
- „L” – Największa długość zadaszenia
- 👁️ – Kierunek patrzenia na pergolę
- 💧 – Kierunek spadku dachu

Rama z dachem trapezowym



- SA, SC – Rama obwodowa – Wzdłużna
- SB, SD – Rama obwodowa – Poprzeczna
- A1, A3, C1, C3 – Słupki narożnikowe
- A2, C2 – Słupki dodatkowe
- „S” – Największa szerokość zadaszenia
- „L” – Największa długość zadaszenia
- 👁️ – Kierunek patrzenia na pergolę
- 💧 – Kierunek spadku dachu

Rama bez dachu (ROOFLESS)

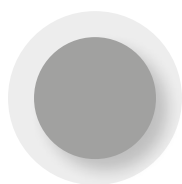


- SA, SC – Rama obwodowa – Wzdłużna
- SB, SD – Rama obwodowa – Poprzeczna
- A1, A3, C1, C3 – Słupki narożnikowe
- A2, C2 – Słupki dodatkowe
- „S” – Największa szerokość zadaszenia
- „L” – Największa długość zadaszenia
- 👁️ – Kierunek patrzenia na pergolę
- 💧 – Kierunek spadku dachu

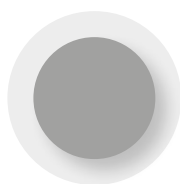


## Kolory

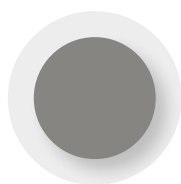
### Rama zadaszenia



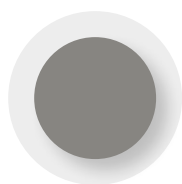
RAL 9006



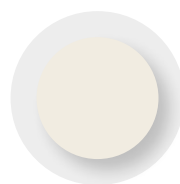
RAL 9006 S



RAL 9007



RAL 9007 S



RAL 9010 M



RAL 9010 S



RAL 7016 M



RAL 7016 S



RAL 8014 M



RAL 8014 S



DB 702



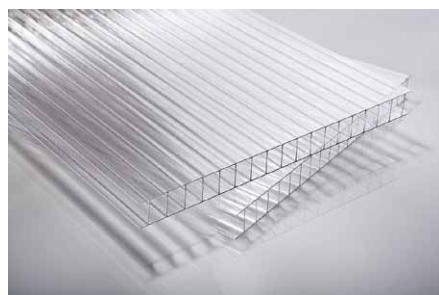
DB 703

RAL 9006	jasnosrebrny
RAL 9006S	jasnosrebrna struktura
RAL 9007	srebrny
RAL 9007S	srebrna struktura
RAL 9010M	biały matowy
RAL 9010S	biała struktura

RAL 7016M	antracytowo szary matowy
RAL 7016S	antracytowo szara struktura
RAL 8014M	brązowy matowy
RAL 8014S	brązowa struktura
DB 702	perłowo jasnoszary
DB 703	perłowo ciemnoszary

UIWAGA: Pozostałe kolory RAL na życzenie za dopłatę.

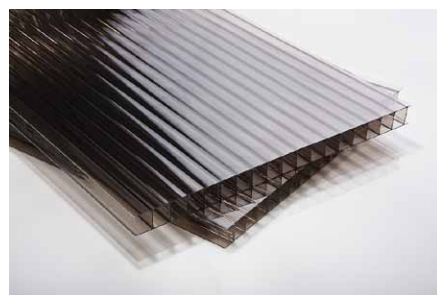
### Dach poliwęglanowy



bezbarwny



opal

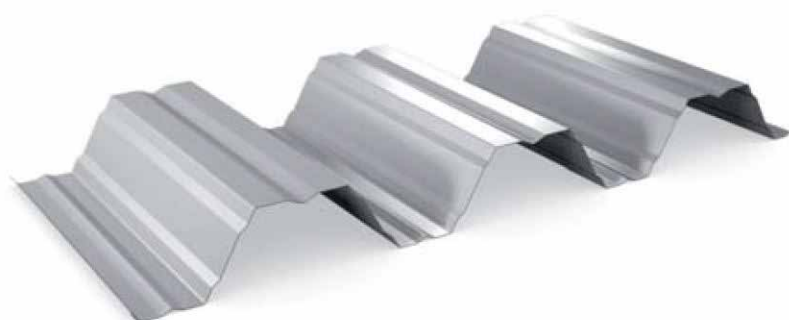


brąz

### Dach trapezowy

Obustronne wykończenie powierzchni w kolorze RAL 9006.

UWAGA: Kolor i struktura powierzchni lakieru blachy trapezowej może się różnić od koloru i struktury powierzchni lakieru konstrukcji zadaszenia i nie jest powodem do reklamacji.



## Odporność na wodę

Zadaszenie jest otwartą konstrukcją plenerową i nie jest porównywalne z zamkniętym i izolowanym ciepłnie, przed wodą i wiatrem obiektem. Chodzi o zadaszenie, nie o pełnowartościowy dach.

Wszelkie wyposażenie umieszczone pod zadaszeniem musi być odpowiednie do użytku zewnętrznego.

Podczas deszczu pojedyncze krople wody mogą rozpryskiwać się do przestrzeni pod zadaszeniem (zawsze zależy to od aktualnej intensywności deszczu i warunków pogodowych). Odpływ wody jest rozwiązany w słupkach zadaszenia.

Zadaszenie jest w stanie odprowadzić ilość wody odpowiadającą opadom o intensywności:

Powierzchnia zadaszeni [m <sup>2</sup> ]	Długość zadaszenia [m]	Liczba odprowadzeń wody [szt.]	Ilość odprowadzanej wody [na m <sup>2</sup> w ciągu 1h]
12	4	1	50
24	7	2	50
24	7	3	70

UWAGA: Powyższe wartości obowiązują pod warunkiem, że wszystkie odprowadzenia są umieszczone na stronie spadkowej dachu i że zadaszenie stoi samodzielnie. Jeżeli jest połączone z innym obiektem, trzeba uwzględnić możliwość, że ilość wody, którą będzie musiało odprowadzić, może być inna.

UWAGA: W wyniku różnic temperatur nad i pod zadaszeniem przy chłodnej pogodzie na spodniej stronie i w konstrukcji może się skraplać woda.

## Odporność na wiatr

Odporność zadaszenia na wiatr odpowiada według ČSN 13561 klasie 6 (więcej niż 88 km/h)

## Odporność na śnieg

Nośność dachu zadaszenia wynosi 150 kg/m<sup>2</sup> przy maksymalnych wymiarach 4,5x7 m i z użyciem 6 słupków.

Analiza konstrukcji została przeprowadzona dla wymaganego obciążenia śniegiem 150 kg/m<sup>2</sup>, które odpowiada strefie śniegowej III według ČSN EN 1991-1-3.

UWAGA: Jeżeli zadaszenie jest połączone z innym obiektem z dachem pochyłym, trzeba pamiętać o ilości śniegu, którym w sumie może być obciążone zadaszenie.

## Standardowe wymiary

Wariant dachu	Długość L [mm]		Szerokość S [mm]		Prześwit H [mm]		Gwarantowana powierzchnia [m <sup>2</sup> ]
	min.	max.	min.	max.	min.	max.	
Poliwęglanowy	1440	7000*	1000	4500	500	3000	31,5
Trapezowy	1440	7000*	1000	4500	500	3000	31,5
Bez dachu (ROOFLESS)	1440	7000*	1000	4500	500	3000	31,5

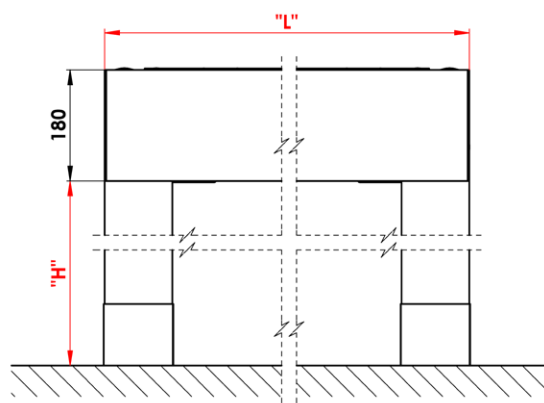
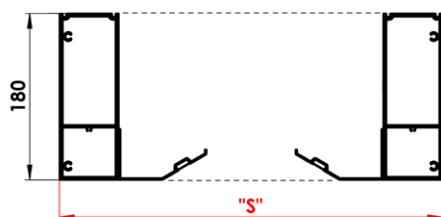
\*Od długości ponad 4500 mm zadaszenie musi mieć 6 szt. słupków

## Wymiary zabudowy

„S” - szerokość zadaszenia

„L” – Długość zadaszenia

„H” – Prześwit konkretnego słupka



## Rozszerzalność cieplna

Kiedy temperatura aluminium wzrośnie, metal rozszerzy się. To zjawisko nazywa się rozszerzalnością cieplną. Współczynnik rozszerzalności cieplnej stopu aluminium wynosi 23,5 [ $\mu\text{m}/(\text{m} \cdot \text{K})$ ].

Przykład:

Profil aluminiowy w temperaturze 20 °C mierzy 7000 mm, a po ogrzaniu do temperatury 50 °C - podczas słonecznego dnia - będzie mierzył 7005 mm, dzięki termicznemu rozszerzeniu. W wyniku zmiany temperatury aluminium długość wzrośnie o 5 mm.

Podczas zabudowy zadaszenia między okolicznymi budynkami ważne jest wzięcie pod uwagę, że może dojść do zmian wymiarów zadaszenia w zależności od temperatury otoczenia.

Wymierzając i zabudowując rolety ekranowe do zadaszenia ważne jest uwzględnienie rozszerzalności cieplnej aluminiowego profilu w zależności od temperatury otoczenia. Zalecamy przeprowadzanie wymierzania w temperaturze otoczenia 23  $\pm$  5°C.

## Tolerancje wymiarów

Długość	Tolerancja	Širka	Tolerancja	Podchozí výška	Tolerancja
do 2000 mm	$\pm 2,4$	do 2000 mm	$\pm 2,4$	od 500 mm do 3000 mm	+20/-10 - stavitelná
do 3000 mm	$\pm 2,6$	do 3000 mm	$\pm 2,6$		
do 4000 mm	$\pm 2,8$	do 4000 mm	$\pm 2,8$		
do 5000 mm	$\pm 3$	do 4500 mm	$\pm 3$		
do 6000 mm	$\pm 3,2$				
do 7000 mm	$\pm 3,4$				

## Orientacyjna masa zadaszenia

Wartości w tabeli są podane w [kg].

„S” - szerokość zadaszenia

„L” - Długość zadaszenia

L/S	2000	2500	3000	3500	4000	4500
1440	123	139	155	171	188	204
1620	131	148	166	183	201	218
1800	139	158	176	195	214	232
1980	147	167	187	207	227	247
2160	155	176	197	219	240	261
2340	163	186	208	230	253	275
2520	172	195	219	242	266	289
2700	180	204	229	254	279	303
2880	188	214	240	266	292	318
3060	196	223	250	277	305	332
3240	204	233	261	289	318	346
3420	212	242	271	301	331	360
3600	221	251	282	313	343	374
3780	229	261	293	325	356	388
3960	237	270	303	336	369	403
4140	245	279	314	348	382	417
4320	253	289	324	360	395	431
4500	261	298	335	372	408	445
4680	270	308	345	383	421	459
4860	278	317	356	395	434	473
5040	286	326	367	407	447	488
5220	294	336	377	419	460	502
5400	302	345	388	430	473	516
5580	311	354	398	442	486	530
5760	319	364	409	454	499	544
5940	327	373	419	466	512	558
6120	335	383	430	478	525	573
6300	343	392	441	489	538	587
6480	351	401	451	501	551	601
6660	360	411	462	513	564	615
6840	368	420	472	525	577	629
7000	376	429	483	536	590	643

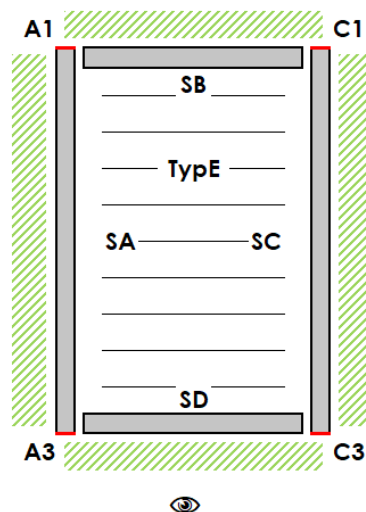
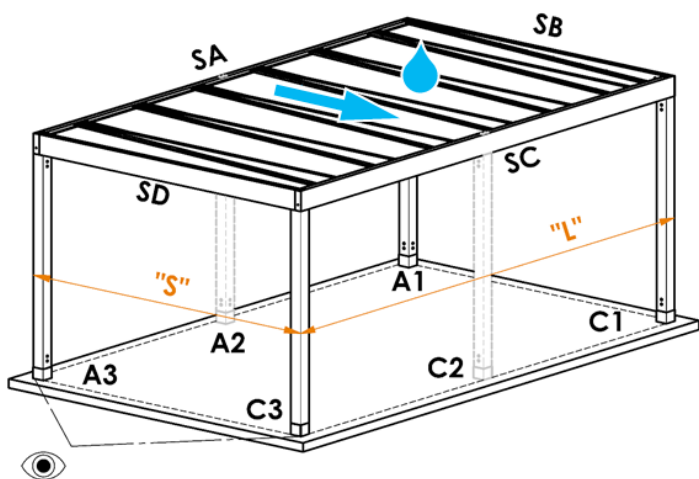


## Zadaszenie ZADASZENIE ARTOSI



### Montaż

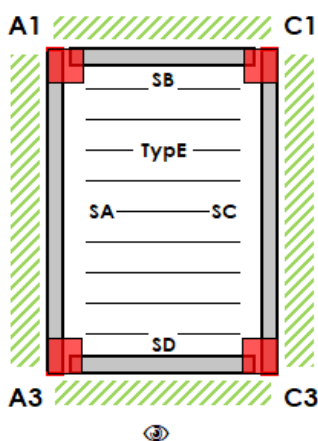
Możliwość zabudowy

- Wolnostojące (na 4 lub 6 słupkach)
- Możliwość kotwienia przez ramę obwodową SA/SC do sąsiedniego budynku, bez konieczności użycia słupka na kotwionej stronie
- Strony SA i SC mogą być obudowane
- Przed stronami SB i SD musi być zawsze minimalne miejsce na manipulację 700 mm

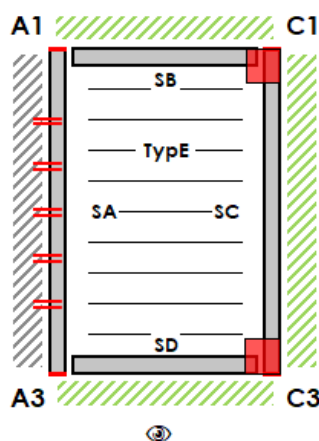


SA, SC – Rama obwodowa – Wzdłużna  
 SB, SD – Rama obwodowa – Poprzeczna  
 A1, A3, C1, C3 – Słupki narożnikowe  
 A2, C2 – Słupki dodatkowe

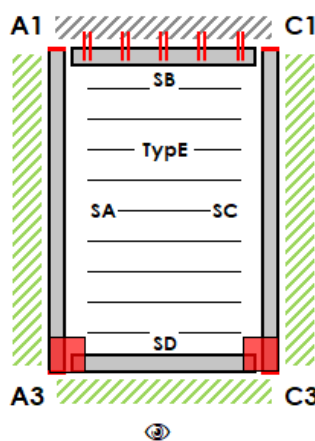
„S” – Największa szerokość zadaszenia  
 „L” – Największa długość zadaszenia  
 – Kierunek patrzenia na pergolę  
 – Kierunek spadku dachu



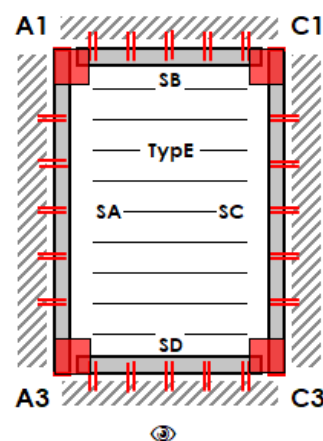
- Kotwiona strona: -
- Obowiązkowy słupek: A1 / A3 / C1 / C3
- Opcjonalny słupek: A2 / C2



- Kotwiona strona: SA
- Obowiązkowy słupek: C1 / C3
- Opcjonalny słupek: A1 / A2 / A3 / C2



- Kotwiona strona: SB
- Obowiązkowy słupek: A3 / C3
- Opcjonalny słupek: A1 / A2 / C1 / C2



- Kotwiona strona: SA / SB / SC / SD
- Obowiązkowy słupek: -
- Opcjonalny słupek: A1 / A2 / A3 / C1 / C2 / C3

## Słupki – stopy

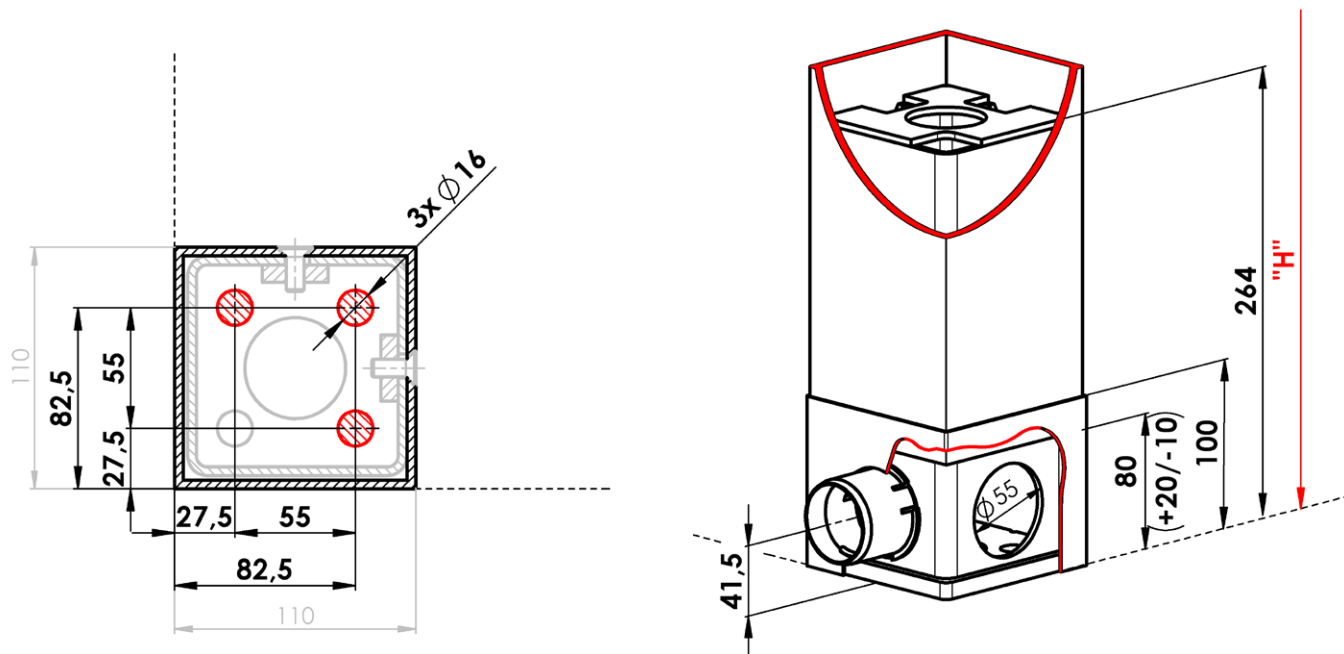
### STOPA UKRYTA

Otwory na kotwy są ukryte w rzucie słupka.

Dolny koniec słupka z dostępem do otworów na kotwy jest zakryty lamowaniem z blachy.

Stopa słupka umożliwia dodatkowe ustawienie prześwitu „H” o +20/-10 mm

Fundament do kotwienia stopy nie jest częścią oferty i dostawy rozwiązania. Realizację fundamentu z uwzględnieniem konkretnych warunków terenowych musi zapewnić każdy właściciel indywidualnie we współpracy z autoryzowaną osobą (architekt, firma budowlana, itp...)



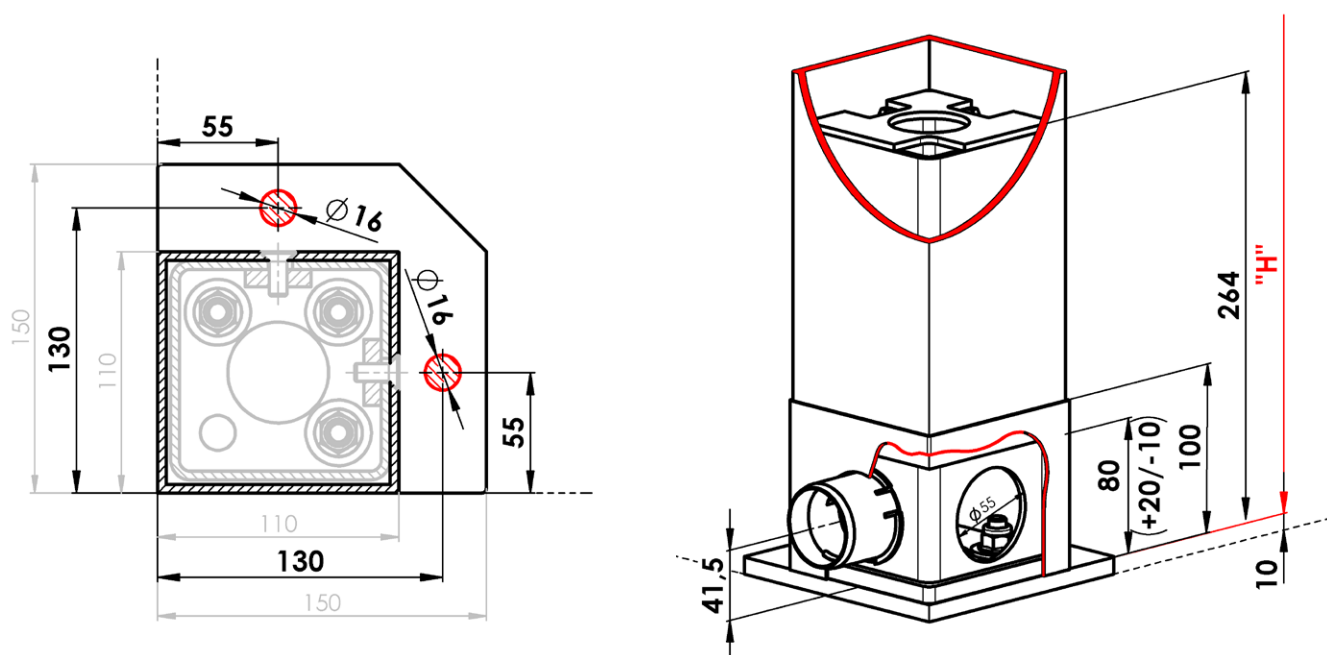
### STOPA ROZSZERZONA

Otwory na kotwy są widoczne na zewnątrz rzutu słupka.

Dolny koniec słupka jest zakryty lamowaniem z blachy.

Stopa słupka umożliwia dodatkowe ustawienie prześwitu „H” o +20/-10 mm

Fundament do kotwienia stopy nie jest częścią oferty i dostawy rozwiązania. Realizację fundamentu z uwzględnieniem konkretnych warunków terenowych musi zapewnić każdy właściciel indywidualnie we współpracy z autoryzowaną osobą (architekt, firma budowlana, itp...)



## System odprowadzania wody

### Podstawowe informacje

Zadaszenie jest wyposażone w system odprowadzania wody deszczowej. Woda spływa ze dachu do rynien, które są umieszczone wewnątrz zadaszenia, wokół ramy przedsionka. Następnie woda z rynny wpływa do odpowiednich słupków. Z dolnej części słupka woda wypływa przez odpływ (patrz niżej).

Zadaszenie ma otwartą konstrukcję zewnętrzną z ograniczoną ochroną przed deszczem. Bliższe informacje można znaleźć w rozdziale: Podstawowa specyfikacja – Odporność na wodę.

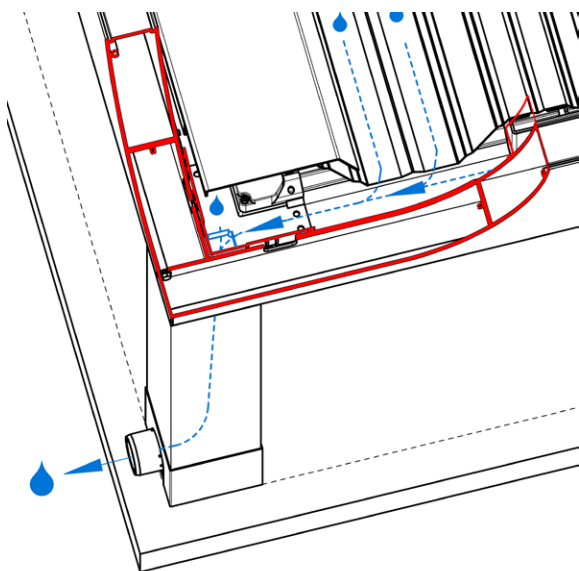
Dach zadaszenia posiada spad.

Minimalna ilość odprowadzeń umieszczonych zawsze na spadowej stronie dachu:

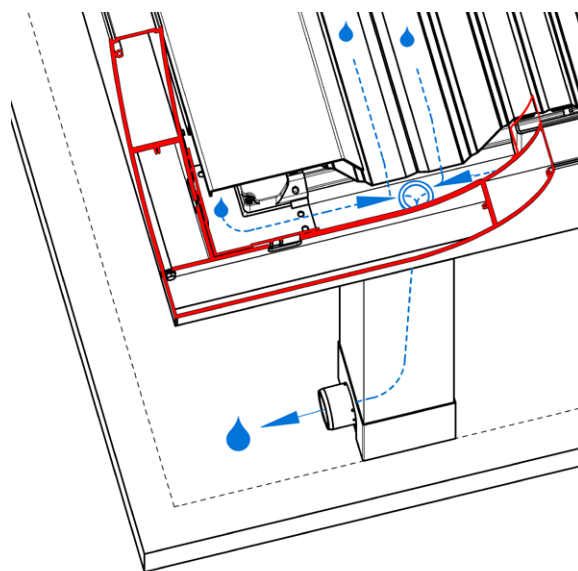
Powierzchnia zadaszenia	Liczba odprowadzeń
do 12 m <sup>2</sup>	1
do 24 m <sup>2</sup>	2
ponad 24 m <sup>2</sup>	3

Każdy słupek zadaszenia można wyposażyć w odprowadzenie wody. Maksymalna liczba odprowadzeń jest limitowana tylko liczbą słupków.

### Wyobrażenie kierunku przepływu wody w konstrukcji zadaszenia



Kierunek przepływu wody do słupka z odprowadzeniem umieszczonym w narożniku zadaszenia



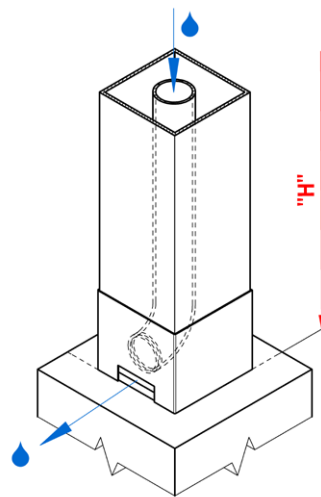
Kierunek przepływu wody do słupka z odprowadzeniem umieszczonym poza narożnikiem zadaszenia



## Odprowadzenie wody słupkiem

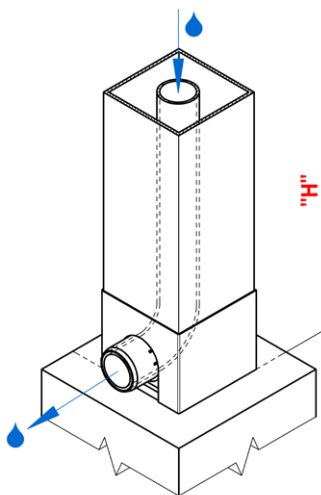
### Niekierowany odpływ (otwór prostokątny)

- Wylot węży odprowadzenia jest skierowany na zewnątrz zadania
- Wąż ma wolny koniec
- Wąż kończy się bezpośrednio za lamowaniem z blachy wewnątrz słupka
- Woda swobodnie wypływa prostokątnym otworem w lamowaniu z blachy
- Długość węży = „H” + min 300 mm



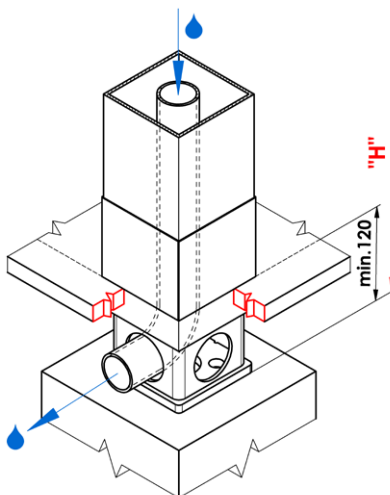
### Kierowane odprowadzenie (otwór półokrągły)

- Wylot węży odprowadzenia jest skierowany na zewnątrz zadania
- Wąż jest zakończony plastikowym króćcem
- Wąż z króćcem jest zakończony na zewnątrz lamowania z blachy
- Woda swobodnie wypływa plastikowym króćcem
- Na plastikowy króciec może być nasadzona rura kanalizacyjna DN50 (nie jest częścią dostawy)
- Długość węży = „H” + min 300 mm



### Odprowadzenie poza lamowanie (pełne lamowanie)

- To odprowadzenie jest przeznaczone przede wszystkim dla przypadków, kiedy stopa jest mocowana pod poziomem finalnego terenu a dalsze podłączenie węży odprowadzającego jest rozwiązane pod poziomem finalnego terenu
- Wylot węży odprowadzającego jest wyprowadzony w kierunku na zewnątrz zadaszenia
- Wąż ma wolny koniec
- Długość węży = „H” + min 300 mm



## Oświetlenie

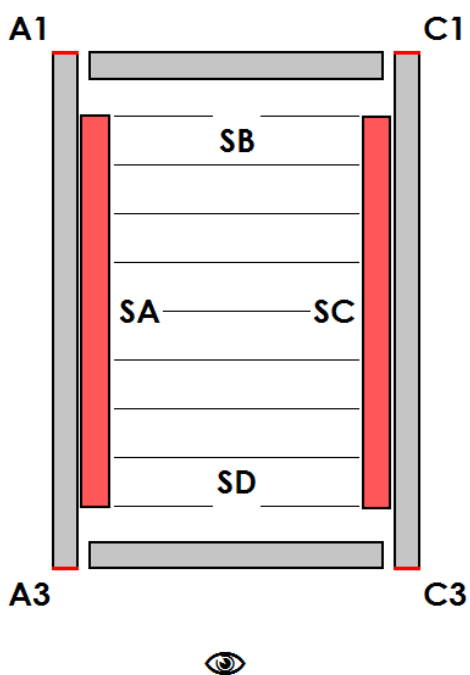
Zadaszenie może być oświetlone z wewnętrznej strony światłami LED umieszczonymi w rowku profilu okapowego i zakrytymi dyfuzorem.

### Barwa światła:

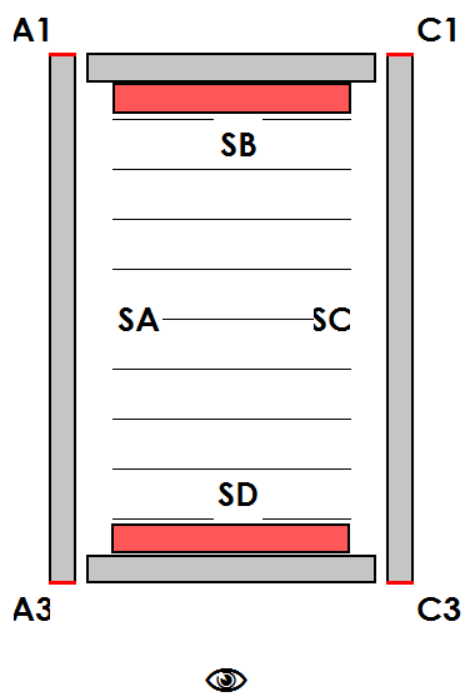
- Barwa ciepła biała
- Barwa zimna biała

### Umieszczenie oświetlenia:

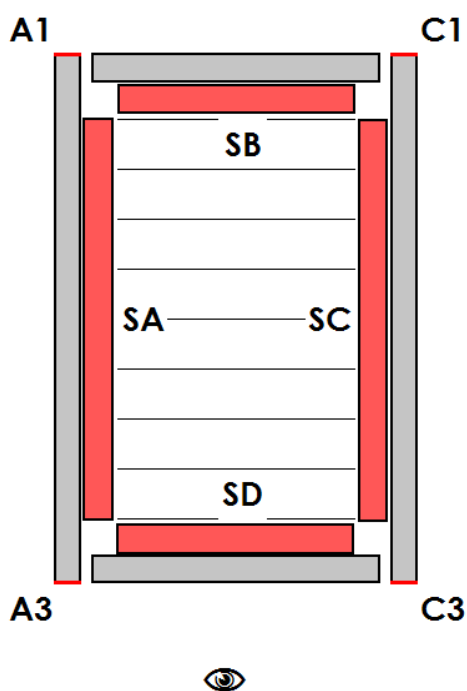
1) Wzdłużne



2) Poprzeczne



3) Wzdłużne i poprzeczne



## Wyposażenie opcjonalne

### Blachy kryjące

Chodzi o element blacharski, którym są zakryte szczeliny budowlane między zadaszeniem i sąsiednim budynkiem.

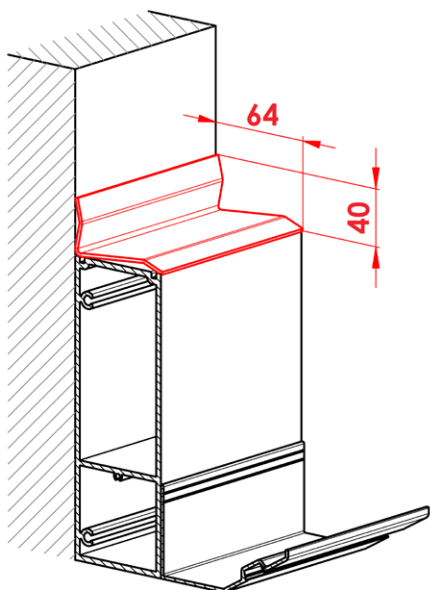
Blachy są produkowane na wymaganą długość, maks. długość jednej blachy wynosi 4000 mm, materiał Al.

Kolor lakieru blachy można wybrać standardowo według wzornika ARTOSI, lub pozostałe kolory RAL za dopłatą.

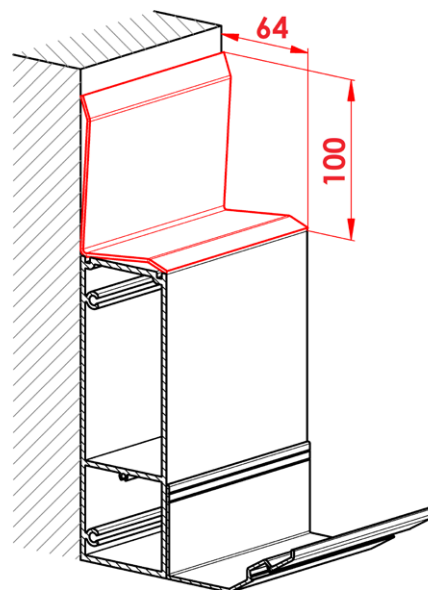
Blachy nie są częścią zadaszenia, chodzi o wyposażenie opcjonalne i jest konieczne ich zamówienie samodzielnie.

Producent nie odpowiada za błędy powstałe w wyniku nieprawidłowego wkomponowania zadaszenia do okolicznych obiektów.

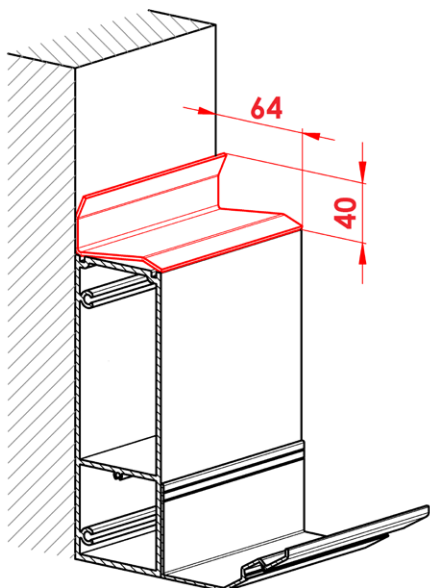
#### Blacha PG PK\_01



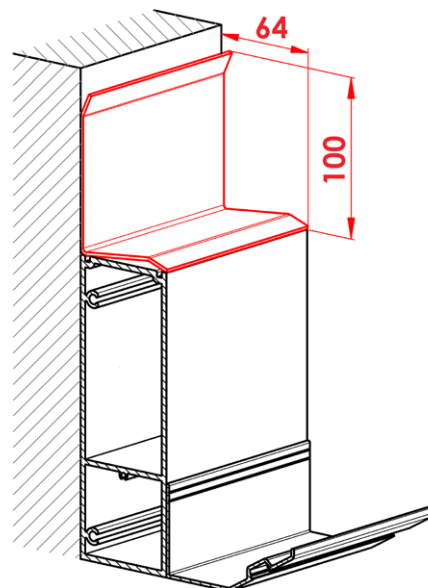
#### Blacha PG PK\_01/1



#### Blacha PG PK\_02



#### Blacha PG PK\_02/1

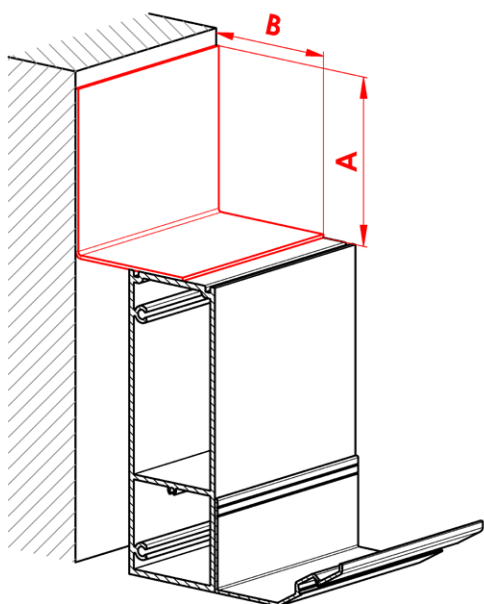
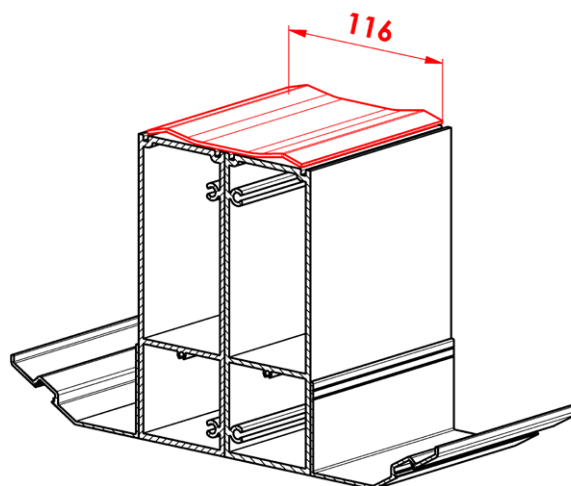




**Blacha PG PK\_03**

Wymiar A jest opcjonalny  
Min. 25 mm, Maks. 300 mm

Wymiar B jest opcjonalny  
Min. 25 mm, Maks. 300 mm

**Blacha PG PK\_04****Utrzymanie i zalecenia dotyczące bezpieczeństwa****Utrzymanie**

W celu zachowania produktu w doskonałych warunkach eksploatacji i bezpieczeństwa, należy postępować w następujący sposób:

- co najmniej dwa razy w roku (wiosną i przed zimą) wizualnie skontrolować konstrukcję nośną. Jeśli jest to konieczne, oczyścić powierzchnię profili aluminiowych z brudu, kurzu i smogu. Do czyszczenia używać miękkiej, wilgotnej szmatki. Silne zabrudzenia można usunąć zwykłymi środkami czyszczącymi do lakierowanych powierzchni samochodów. Nie używać agresywnych środków czyszczących, takich jak rozcieńczalniki organiczne, rozpuszczalniki, pasty i piaski do czyszczenia konstrukcji, ani silnych alkalicznych środków czyszczących
- co najmniej dwa razy w roku (wiosną i przed zimą) sprawdzić dokręcenie wszystkich śrub i elementów łączących
- na bieżąco usuwać grube zanieczyszczenia, takie jak gałęzie z dachu zadaszenia.
- na bieżąco kontrolować i czyścić kanaliki odprowadzające wodę, zwłaszcza od liści, aby nie dochodziło do ich zatkania.

**Zalecenia dotyczące bezpieczeństwa**

- Jeżeli zadaszenie jest wyposażone w technikę zaciemniająca, w razie złej pogody należy ją wyciągnąć do górnej pozycji.
- Jeżeli zadaszenie jest wyposażone w technikę zaciemniająca, nie pozwalać dzieciom, aby bawiły się z urządzeniami do obsługi.
- Regularnie kontrolować zadaszenie, czy nie doszło do jego uszkodzenia.
- W razie wykrycia usterki lub wady należy skontaktować się ze swoim dostawcą systemu!!!
- Z powodu nieustannego ulepszania wyrobu informacje techniczne podane w niniejszej instrukcji nie muszą odpowiadać rzeczywistemu stanowi dostarczonego zadaszenia.



**ISOTRA a.s.**

Bílavecká 2411/1, 746 01 Opava

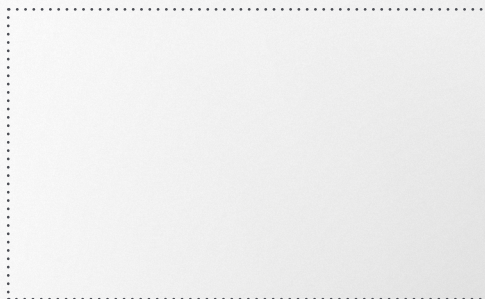
Tel.: **+420 553 685 111**

E-mail: [isotra@isotra.cz](mailto:isotra@isotra.cz)

**[www.isotra.pl](http://www.isotra.pl)**

Wydanie: 12/2023

**ISOTRA Partner**



*... chroni Twoją prywatność.*